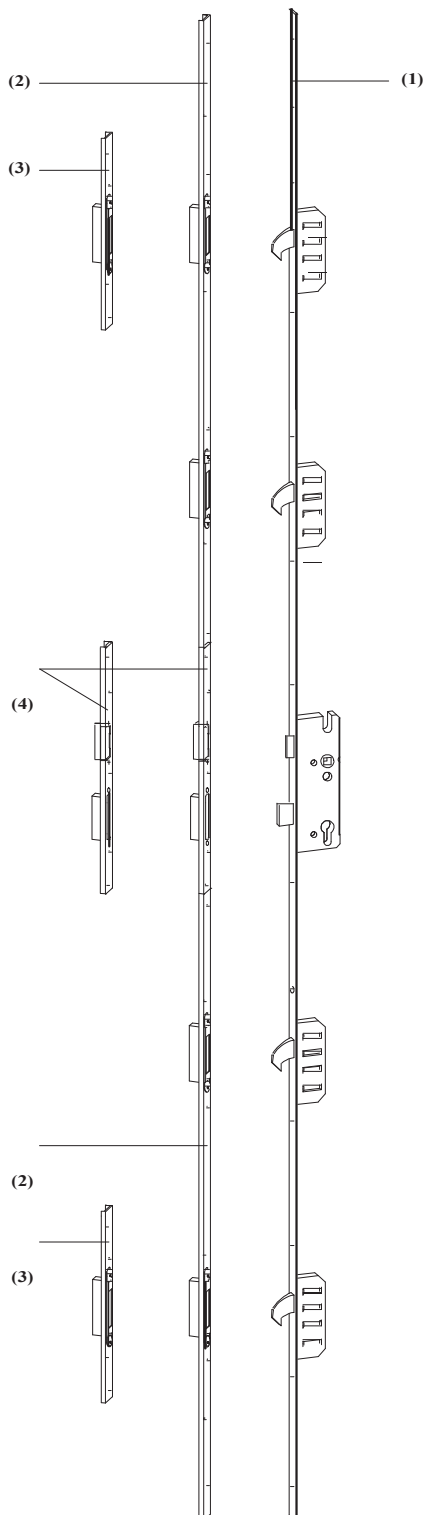


1 Technische Beschrijving



Inbraakwerend deur-beslag met massieve haken voor Hout-, Kunststof- en Aluminiumdeuren

- met 2 (4) Massieve haken
- voorzien voor de inbouw van alle DIN 18252 bzw. EN 1303 passende profielcilinders
- Nachtschoot uit vernikkelt Staal
- Bediening van de massieve haken door middel van de cilinder.
Open - en sluiten door 2 - toeren te draaien aan cilinder.
- Slotkasten rondom volledig gesloten, naar DIN 18251 afgestemd voor alle gangbare kruk - sleutelrozetten.
- Doornmaat ____mm, Asafstand _____mm, Spindel-Vierkant ____mm, Stulpbreedte ____mm, Stulpplengte ____mm
- Enkel sluitstukken (Garnitur Sluitlijsten*) met geïntegreerde aandrukverstelling
- Sluiplaat dagschoot/nachtschoot met verstelbare inzet, electrisch component inbouwbaar
- Stulpoppervlakten in mat gechromateerd/silver naar DIN EN ISO 9227 (DIN 50021 SS) bzw. EN 1670 Klasse 3, optioneel wit (RAL 9016) of grijs (RAL 9007) poedegelakt
- Inbraakwerende deur vergrendeling met massieve haken naar DIN 18251-3, Klasse 3 (Beveiligingfuncties)

*Met uitzondering Systeem Hout 4 mm sponningbreedte.

- (1) Inbraakwerend deurbeslag (STV), met 4 zwenkhaken voor een optimale sluiting en uithefbeveiliging (bij het 3-punt-slot vervallen, de beide middelste sluitpunten)
- (2) Garnituur Sluitlijst (bestaande uit boven - en onderstuk)
- (3) Enkelvoudig sluitstuk
- (4) Dag - en nacht sluitplaat

