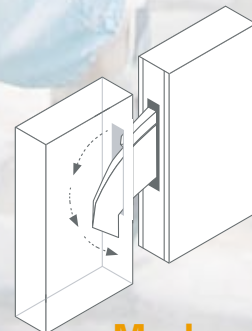


Zelfvergrendelende deurmeerpuntssluiting



voor
deuren

autoLock AV3
blueMatic EAV3



Vergrendelt
zelf.

Modern en verfijnd.

De meeste mensen hebben iets beters te doen dan zich om deuren druk te maken

Wanneer men vergeten heeft de deur af te sluiten, is het een rustgevend gevoel te weten dat die desondanks beveiligd is. De zelfvergrendelende deurmeerpuntssluiting autoLock AV3 vergeeft de gebruiker een onachtzaamheid bij het sluiten van de deur door deze automatisch te vergrendelen en dicht te houden.

Deur dichttrekken. Klaar!

Inhoud

autoLock AV3 / blueMatic EAV3 – Zelfvergrendelende deurmeerpuntssluiting

- P. 6 Algemene beschrijving
- P. 8 Betekenis van de deurvleugel-/slotdelen voor AV3-sloten
- P. 9 Betekenis van de kozijndelen voor AV3-sloten
- P. 11 autoLock AV3
Zelfvergrendelende deurmeerpuntssluiting
- P. 21 autoLock AV3
Zelfvergrendelende deurmeerpuntssluiting met kierstandhouder
- P. 25 autoLock AV3
Zelfvergrendelende deurmeerpuntssluiting voor kunststof deuren
- P. 27 autoLock AV3
Zelfvergrendelende deurmeerpuntssluiting voor houten deuren
- P. 33 blueMatic EAV3
Motorische zelfvergrendelende deurmeerpuntssluiting

Algemene beschrijving

autoLock AV3 – Zelfvergrendelende deurmeerpuntssluiting

autoLock AV3

De Autolock AV3-vergrendeling van Winkhaus is een zelfvergrendelende deurmeerpuntssluiting met onafhankelijk van elkaar werkende, diep aangrijpende haakschoten en dichtingselementen voor een dynamische aantrek. Bij het dichttrekken van de deur worden via de activeringsmagneet aan kozijnzijde de dichtingselementen en de massieve haakschoten geactiveerd om de deur tegen ongewenste toegang te beveiligen. Op die manier blijft de deur altijd veilig vergrendeld en zit zij ook zonder extra afsluiten stevig in het kozijn.

De massieve haakschoten, de dichtingselementen en de dagschoot kunnen handmatig via de cilinder of de deurgreep worden teruggetrokken.

De autoLock AV3 is geschikt voor deuren van hout, kunststof en aluminium.

Magneetactivering aan kozijnzijde

De activeringsmagneet aan kozijnzijde maakt een gerichte activering van de automatische vergrendeling mogelijk en voorkomt zo het ontstaan van aanloopsporen op het kozijn en van sluitgeluiden van de automatische vergrendeling. Door de tegenoverliggende tastpen zijn met deze magneettechniek toleranties in de omtrekspeling (hang- en sluitnaad) realiseerbaar.

Massieve haakschoten en dichtheidselementen

De AV3-dichtingselementen zorgen onafhankelijk van de massieve haakschoten voor een dynamische aantrek, zodat de deurafdichtingen gecompriëerd blijven en de deur in de gearreëerde positie gesloten blijft.

De massieve AV3-haakschoten van staal kunnen zich bij gesloten deur altijd vergrendelen en grijpen automatisch diep achter de sluitplaat en verhinderen zo dat de deur en het kozijn uit elkaar worden getrokken. Bovendien zijn de massieve AV3-haakschoten na het uitzwenken automatisch tegen terugdrukken beveiligd. Dat houdt in dat de automatische vergrendeling ook zonder extra vergrendeling via de hoofdslotkast reeds een hoge mate van veiligheid biedt.

Extra veiligheid door dag- en nachtschoot

Door de sleutel één slag (1 x 360°) te draaien in de cilinder laat zich de nachtschoot zich bedienen. Daardoor wordt het slot tegen opening beveiligd, d.w.z. in vergrendelde toestand is de deurgreep (aan binnenzijde) geblokkeerd. Het betreden of verlaten van het huis is dan alleen nog met sleutelbediening mogelijk.

De nachtschoot van messing en de dagschoot van staal geven de Winkhaus-veiligheidsdeurvergrendelingen ook in het middelste deurgedeelte een hoge mate van soliditeit.



De hoofdslotkast

De SV3-hoofdslotkast voldoet aan DIN 18251-3. Dit is een rondom gesloten constructie, zodat er geen verontreinigingen in de slotkast kunnen binnendringen. De slotkast laat zich door profielcilinders of door ronde Zwitserse cilinders ontgrendelen.

Wat betekent dagfunctie?

Om een tijdelijke vrijgave van de deur zoals bij een E-opener met dagfunctie mogelijk te maken, laat zich in de sluitkom voor dag- en nachtschoot een dagfunctie integreren - ook achteraf.



Optionele dagschoot

De optionele dagschoot maakt een activering van de mechanische dagontgrendeling en een gelijktijdige blokkering van de activeringsmagneet aan kozijnzijde heel eenvoudig mogelijk met één enkele handeling. De aantrek van de dagschoot kan worden ingesteld.

Ook voor andere meervoudige vergrendelingen van Winkhaus kan de mechanische dagschoot worden gebruikt, omdat deze in alle standaard sluitplaten kan worden geïntegreerd.

Veiligheidsaspecten

De autoLock AV3-vergrendeling is volgens DIN 18251-3 (veiligheidsrelevante kenmerken) ontworpen. Door de massieve uitvoering van de haakschoten en van de hoofdslotkast voldoet deze aan de testseisen van de Klassen klassen RC1 N - RC 2.

De intelligente beveiliging tegen bedieningsfouten voorkomt bij de ontgrendeling een ongewenste manipulatie van de haakschoten en de daarmee gepaard gaande beschadiging van het kozijn.

Kozijndelen / sluitplaten

De autoLock AV3-vergrendeling werkt in het haakschootbereik met standaard Winkhaus-sluitplaten. In het gebied van dag- en nachtschoot wordt een daarop afgestemde sluitplaat met magneet toegepast. Zodoende kunnen naar keuze individuele sluitplaten, garnituur-sluitlijsten of doorgaande sluitlijsten, telkens met magneetactivering, worden ingezet.

Bovendien zijn er verschillende verstelmogelijkheden in het schoot- en haakschootbereik (hier: +/- 2 mm verstelbereik) om een perfecte sluiting van de deur en een optimale aantrek te bereiken.

Bij de garnituur- en doorgaande sluitlijsten worden de lasten gelijkmatig over de gehele sluitlijstlengte verdeeld. De hoge stabiliteit die daardoor wordt bereikt, is zelfs voor leken zichtbaar. Voor de professional betekent "doorgaand" tegelijkertijd een eenvoudige en comfortabele montage.

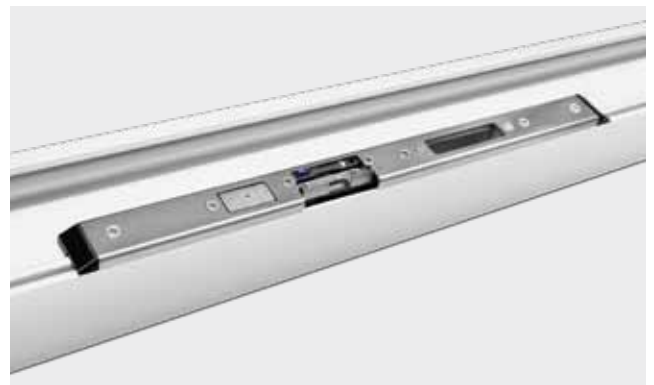
Voorplaatuitvoering

Om het slot aan de meest uiteenlopende deuruitvoeringen te kunnen aanpassen, is er een groot aantal verschillende voorplaat-uitvoeringen van staal of roestvrij staal. Voor een hoge corrosiebestendigheid worden alle voorplaatoppervlaktes van staal volgens DIN EN ISO 50979 gegalvaniseerd en volgens DIN EN 1670 klasse 4 gecertificeerd. Naast de standaard voorplaatuitvoering in mat-chroom / zilverkleur kunnen de voorplaatoppervlaktes als optie met een poederlak in grijs (RAL 9007) resp. wit (RAL 9016) worden geleverd.

Verkrijgbaar zijn lengtevarianten voor standaarddeuren en voor lage of hoge deuren.

Eenvoudige montage

De montage van het slot in de deur vindt op de gebruikelijke manier plaats. De automatische meervoudige autoLock AV3-vergrendeling is in de maatvoering vergelijkbaar met andere meervoudige vergrendelingen met haakschoten van Winkhaus, waardoor een eenvoudige uitwisseling mogelijk is. Alleen in het gebied voor de magneet moet speciaal rekening worden gehouden.



Betekenis van de deurvleugel-/slotdelen voor AV3-slotten

STV- (L...) AV3 F 1660 (P) L79/45 s 92A/8 KABA M2 (RS) MC

Sicherheits- (veiligheids-)
Tür-Verschluss (deursluiting)

L... = Leveleenheid

Uitvoering —————
AV3 Zelfvergrendelende deur-
meerpuntssluiting

Uitvoering —————
F Vlakke voorplaat
U U-profiel

Voorplaatbreedte, hier: **16** mm

Voorplaatvariant —————
(standaard voorplaatvariant; gerelateerd aan greep-
hoogte, lengte en posities van nevenvergrendelingen)
Bijv.:

60 Standaard deuren (FFH 1875-2230 mm)

62 Lagere deuren (FFH 1735-1875 mm)

69 Hogere deuren (FFH 2230-2400 mm)

P Met klemplaat

Kleuren

mc mat

verchromd
(zilverkleurig)

gr grijs

(RAL 9007)

Uitvoering voor deur DIN links of
DIN rechts (zonder verdere vermelding voor beide zijden bruikbaar)

Vergrendelingstype

M Massieve haakschoten

2 Geeft het aantal
vergrendelingspunten aan

Uitvoering met ronde Zwitserse cilinder

Maat stiftgat in kruktuimelaar, hier: 8 mm

A Verschoven dagschoot

Afstandmaat / PC-maat

S Stalen dagschoot

Doornmaat, hier: 45 mm

Interne markering voorplaatvarianten
(opdruk, tampondruk etc.), hier:

L79 Opdruk WH-logo,
SKG-certificerin,
VdS-certificeringsnummer

Betekenis van de kozijndelen voor AV3-sloten

STV-(L...) SL U2403 (-62) AV3 (U) FAB1 (U) MV2 RS GR

Sicherheits- (veiligheids-)
Tür-Verschluss (deursluiting)

L... = Levereenheid

Uitvoering

SB Losse sluitplaat

SB FRA Sluitkom dag- en nachtschoot

SB TF Losse sluitplaat met deurvanger

WSB Haakse hoeksluitplaat

Grt. SL Sluitgarnituur, set (2-delig)

Grt. TF Sluitgarnituur, set (2-delig),
met deurvanger

SL Doorgaande sluitlijst

SL TF Doorgaande sluitlijst
met deurvanger

SL TBV Doorgaande sluitlijst
kluisboutenvergrendeling

Type voorplaat

F Vlakke voorplaat

U U-profiel

W Haakse hoeksluitplaat

Voorplaatbreedte, hier: 24 mm

Variant, hier: **03**

Voorplaatvariant

(standaard voorplaatvariant; gerelateerd aan greep-
hoogte, lengte en posities van nevenvergrendelingen)

Bijv.:

60 Standaard deuren (FFH 1875-2230 mm)

62 Lagere deuren (FFH 1735-1875 mm)

69 Hogere deuren (FFH 2230-2400 mm)

Automatische vergrendeling

AV SB/SL voorbereid voor montage met magneet AV3

AV3 Met magneet voor autoLock AV3 voorgemonteerd

Kleuren

MC mat
verchroomd
(zilverkleurig)

WS wit
(RAL 9016)

GR grijs
(RAL 9007)

EST roestvast staal
geborsteld

Uitvoering voor deur DIN links
of DIN rechts (zonder verdere
vermelding voor beide zijden
bruikbaar)

Vergrendelingstype

M Massieve haakschoten

V Verstelbare aantrek

2 Geeft het aantal
vergrendelingspunten aan

U Onderliggende verstelling van de
aantrek

K Voor ingekorte schoot

G Korte lip

12/7 Inzethoek

OT Zonder dagschootuitsparing

S Met eindkappen

FA Dagschootgeleider

FAB Dagschootgeleider
voor E-opener 118E190

FAB1 Dagschootgeleider
voor E-opener 118E190,
eventueel 118E130

KR Kantschuif

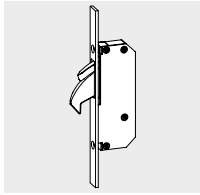
SKG SKG-gecertificeerd

M Boven liggende magneet
13 mm asmaat

M9 Boven liggende magneet
9 mm asmaat

U Onder liggende magneet
13 mm asmaat

U9 Onder liggende magneet
9 mm asmaat



autoLock AV3

Zelfvergrendelende deurmeerpuntssluiting

Toepassingsgebieden

- Houten deuren
- Kunststof deuren
- Aluminium deuren

Eigenschappen:

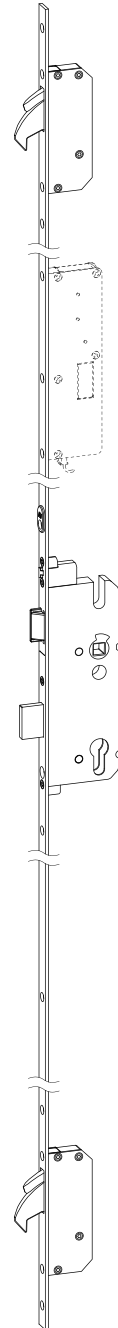
- Automatische vergrendeling door magneettechniek
- Hoge mate van veiligheid door vergrendelde haakschoot met 25 mm uitslagwijdte en aangrijping
- Dichte sluiting door twee onafhankelijke dichtingselementen voor een dynamische aantrek
- Hoofdgrendel van messing, schoot van staal
- Lichte ontgrendeling door geschakeld openen van de vergrendelingselementen
- Ontgrendeling van de automatische ontkoppelde haakschoten en dichtingselementen via de deurkruk of de cilinder
- Anti-foutbediening voorkomt een ongewenste manipulatie van de haakschoten en de daarmee gepaard gaande beschadiging van het kozijn
- Extra blokkering van het complete systeem incl. hoofdgrendel en deurkruk via profielcilinder (1 x 360° sleutel draaien) mogelijk – de zogenaamde Holiday Lockout Function
- Voorbereid voor de inbouw van alle met DIN 18252 resp. DIN EN 1303 compatibele cilinders, optioneel voor ronde Zwitserse cilinders (KABA)
- Slotkast rondom gesloten, volgens DIN 18251 afgestemd op alle gangbare / gecertificeerde deurschilden / -rozetten, aanbevolen voor gebruik van een deurgarnituur met vaste knop / duwgreep (buiten), deurkruk (binnen)
- Aan kozijnzijde individuele sluitplaten of garnituur-sluitlijsten / sluitlijsten met geïntegreerde aantrekverstelling (+/- 2 mm)
- Sluitplaat voor dag-/nachtschoot met instelbare inzethoek
- Voorplaatvarianten voor standaardhoogte, lage en hoge deuren tot 2400 mm realiseerbaar
- Door gelijke freesmaten (excl. uitsparing voor magneet/activering) en sluitplaten compatibel met andere Winkhaus-producten
- Magneetactivering en dagfunctie in Winkhaus-sluitplaten voor dag-/nachtschoot met magneetuitsparing achteraf installeerbaar
- Volgens DIN 18251-3, klasse 3 (veiligheidsrelevante kenmerken)
- VdS-goedkeuring „Klasse B“
- Geschikt voor inbraakwerende deuren volgens DIN EN 1627-30 RC 1 N – RC 2

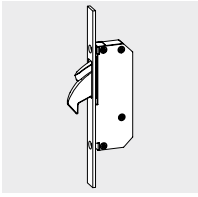
Opties:

- Dagschoot met één bedieningshandeling activeerbaar, ook bruikbaar voor andere deurmeerpuntssluitingen van Winkhaus
- Achteraf monteerbare of reeds voormonteerde motoropeningsfunctie als blueMatic EAV3 voor motorische ontgrendeling
- Kierstandhouder met ontgrendelingsmogelijkheid via de sleutel van buiten en binnen of kierstandhouderdraaiknop van binnenuit

Standaardfinish

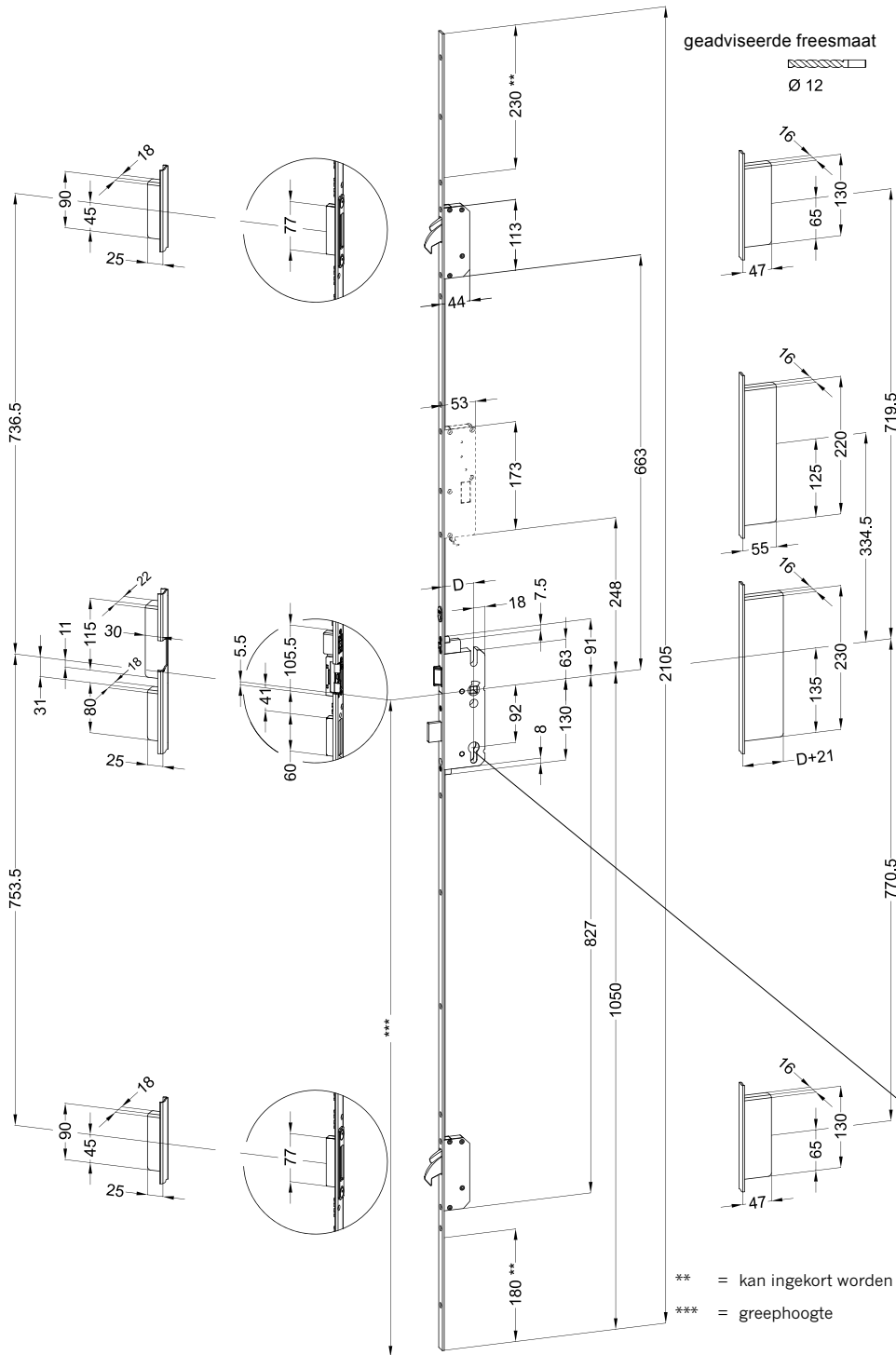
Voorplaatcoating in mat chroom mc/zilverkleurig (corrosiebestendigheid volgens DIN EN 1670 klasse 4), optioneel wit (RAL 9016) of grijs (RAL 9007) gepoedercoat.





autoLock AV3 Zelfvergrendelende deurmeerpuntssluiting

Maatvoering, variant ... 60 voor standaard deuren
Aanbevolen deursponninghoogte: 1875 tot 2230 mm



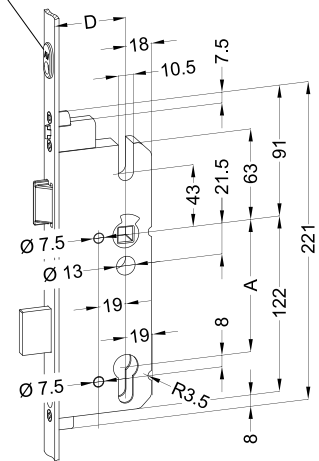
Aanwijzing

De aangegeven maten gelden voor alle zelfvergrendelende deurmeerpuntssluitingen autoLock AV3 van de variant 60. Details van kozindelen (afhankelijk van voorplaatuitvoering / profiel) zijn uitvoerig beschreven in de technische documentatie (planningshandboek groep 4/5).

Verdere tekeningen op aanvraag.

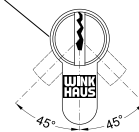
Let op

De begrenzer voor de sluitnaad is belangrijk voor de correcte restsponningruimte en daarmee ook voor de werking van de dag-schoot → niet verwijderen!

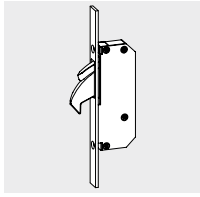


D = Doormaat
A = Afstandsmaat /
PC-maat

** = kan ingekort worden
*** = greephoogte

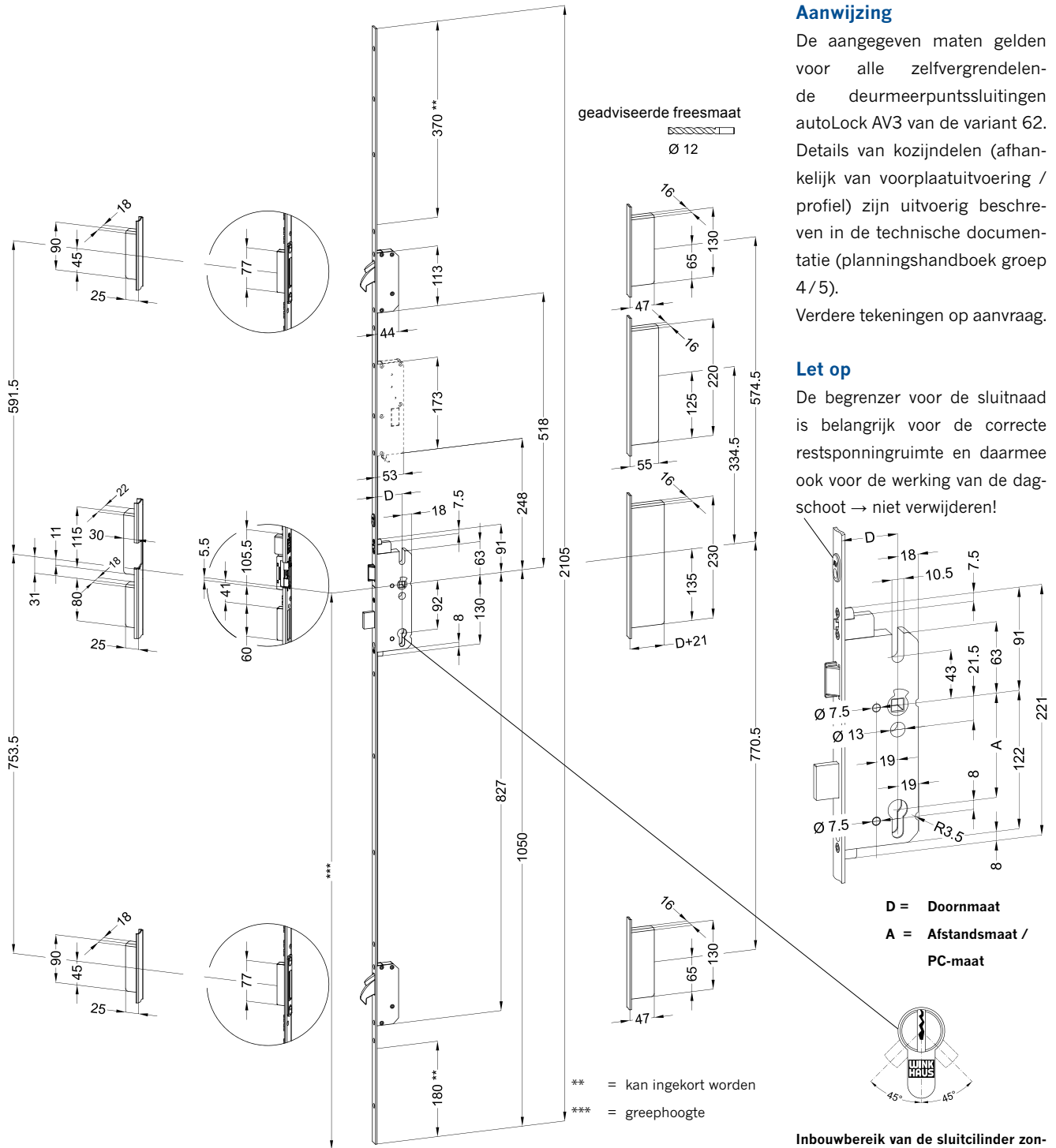


Inbouwbereik van de sluitcilinder zonder omzetting van de meenemer.



autoLock AV3 Zelfvergrendelende deurmeerpuntssluiting

Maatvoering, variant ... 62 voor lage deuren
Aanbevolen deursponninghoogte: 1735 tot 1875 mm



Aanwijzing

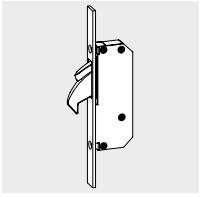
De aangegeven maten gelden voor alle zelfvergrendelende deurmeerpuntssluitingen autoLock AV3 van de variant 62. Details van kozijndelen (afhankelijk van voorplaatuitvoering / profiel) zijn uitvoerig beschreven in de technische documentatie (planningshandboek groep 4/5).

Verdere tekeningen op aanvraag.

Let op

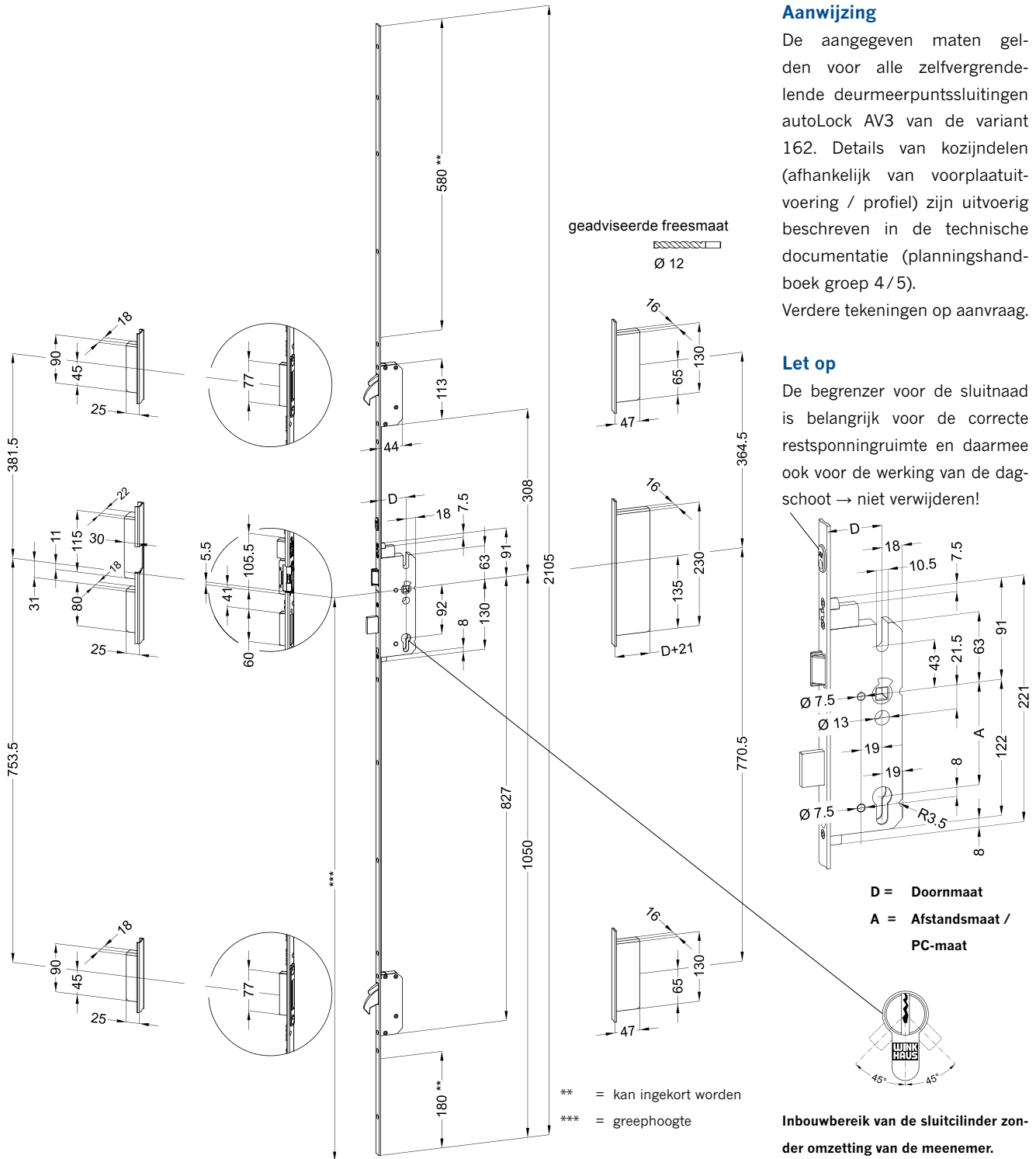
De begrenzer voor de sluitnaad is belangrijk voor de correcte restspoonruimte en daarmee ook voor de werking van de dag-schoot → niet verwijderen!

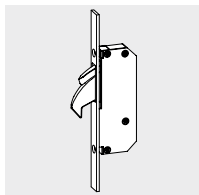
Inbouwbereik van de sluitcilinder zonder omzetting van de meenemer.



autoLock AV3 Zelfvergrendelende deurmeerpuntssluiting

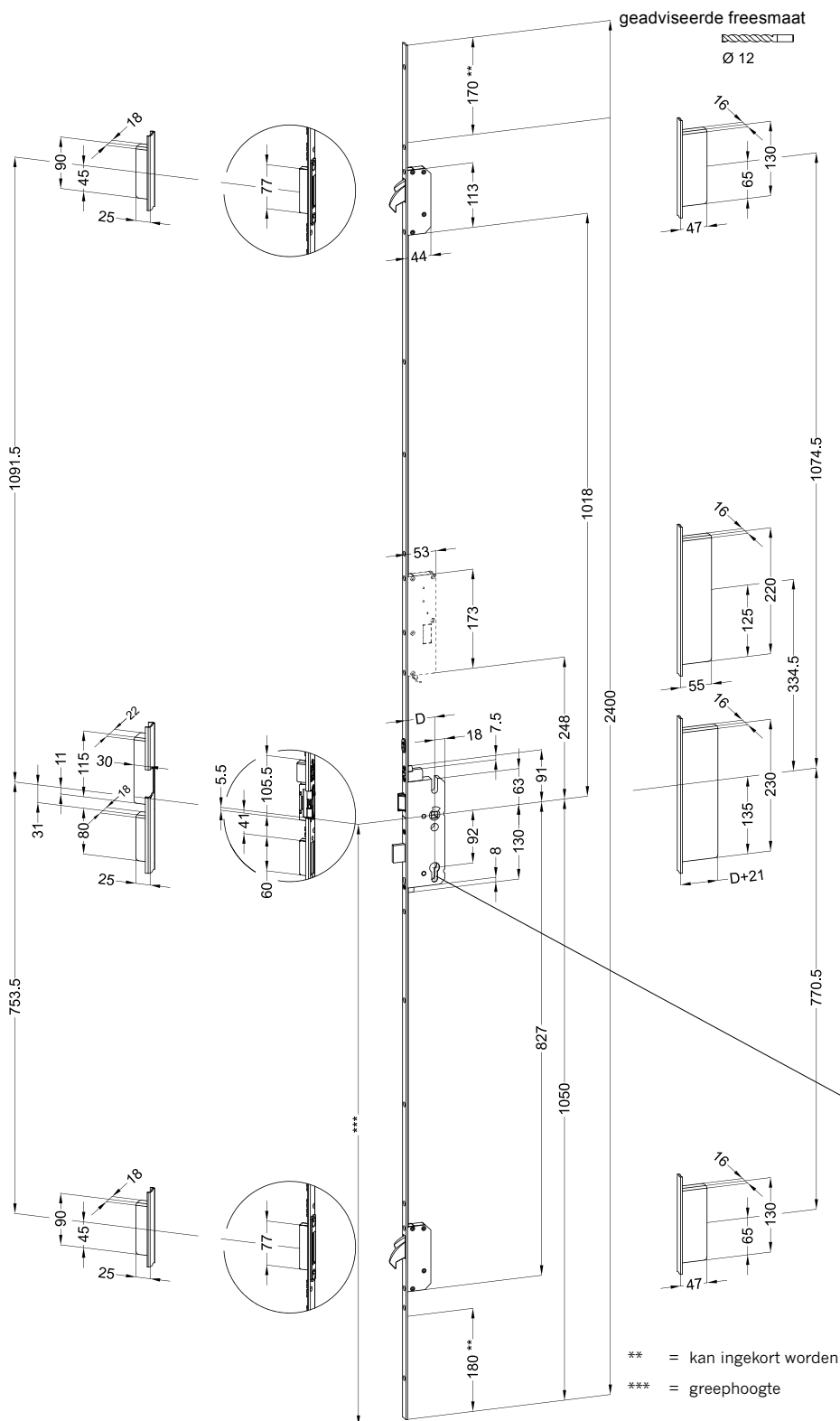
Maatvoering, variant ... 162 voor zeer lage deuren
Aanbevolen deursponninghoogte: 1525 tot 1735 mm





autoLock AV3 Zelfvergrendelende deurmeerpuntssluiting

Maatvoering, variant ... 69 voor hoge deuren
Aanbevolen deursponninghoogte: 2230 tot 2400 mm



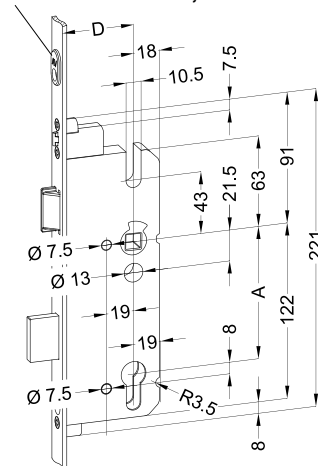
Aanwijzing

De aangegeven maten gelden voor alle zelfvergrendelende deurmeerpuntssluitingen autoLock AV3 van de variant 69. Details van kozindelen (afhankelijk van voorplaatuitvoering / profiel) zijn uitvoerig beschreven in de technische documentatie (planningshandboek groep 4/5).

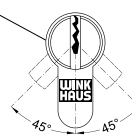
Verdere tekeningen op aanvraag.

Let op

De begrenzer voor de sluitnaad is belangrijk voor de correcte restspooningruimte en daarmee ook voor de werking van de dagschoot → niet verwijderen!



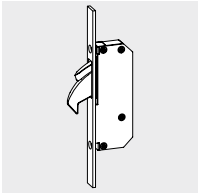
D = Doormaat
A = Afstandsmaat / PC-maat



Inbouwbereik van de sluitcilinder zonder omzetting van de meenemer.

** = kan ingekort worden

*** = greephoogte



autoLock AV3 Zelfvergrendelende deurmeerpuntssluiting

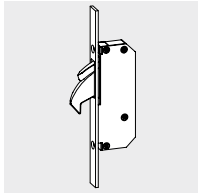
Artikelenoverzicht

Artikelaanduiding	Art.-nr.
Voor standaard deuren (variant ...60)	
STV-AV3-F1660 L79/35 92/8 M2 RS MC	5005446
STV-AV3-F1660 L79/35 92/8 M2 LS MC	5005445
STV-AV3-F1660 L79/35 92/8 M2 RS MC PAL	5005448
STV-AV3-F1660 L79/35 92/8 M2 LS MC PAL	5005447
STV-LF AV3-F1660 L79/35 92/8 M4 RS GR	5031381
STV-LF AV3-F1660 L79/35 92/8 M4 LS GR	5031382
STV-AV3-F1660 L79/35 94/8 KABA M2 RS MC	5022444
STV-AV3-F1660 L79/35 94/8 KABA M2 LS MC	5022445
STV-AV3-F1660 L79/40 92/8 M2 RS MC	5005466
STV-AV3-F1660 L79/40 92/8 M2 LS MC	5005465
STV-AV3-F1660 L79/40 92/8 M2 K RS MC	5005468
STV-AV3-F1660 L79/40 92/8 M2 K LS MC	5005467
STV-AV3-F1660 L79/45 92/10 M2 RS MC	5005470
STV-AV3-F1660 L79/45 92/10 M2 LS MC	5005469
STV-AV3-F1660 L79/45 92/10 M2 RS GR	5014956
STV-AV3-F1660 L79/45 92/10 M2 LS GR	5014957
STV-AV3-F1660 L79/45 92/8 M2 RS MC	5005472
STV-AV3-F1660 L79/45 92/8 M2 LS MC	5005471
STV-AV3-F1660 L79/45 92/8 M2 K RS MC	5018716
STV-AV3-F1660 L79/45 92/8 M2 K LS MC	5018715
STV-AV3-F1660 L79/45 92/8 M2 RS GR	5014286
STV-AV3-F1660 L79/45 92/8 M2 LS GR	5014285
STV-AV3-F1660 L79/45 94/8 KABA M2 RS MC	5008864
STV-AV3-F1660 L79/45 94/8 KABA M2 LS MC	5008863
STV-AV3-F1660 L79/50 92/10 M2 RS MC	5007837
STV-AV3-F1660 L79/50 92/10 M2 LS MC	5007836
STV-AV3-F1660 L79/50 92/8 M2 RS MC	5010013
STV-AV3-F1660 L79/50 92/8 M2 LS MC	5010014
STV-AV3-F1660 L79/50 94/10 KABA M2 RS MC	5014960
STV-AV3-F1660 L79/50 94/10 KABA M2 LS MC	5014961
STV-AV3-F1660 L79/50 94/8 KABA M2 RS MC	5016748
STV-AV3-F1660 L79/50 94/8 KABA M2 LS MC	5016749
STV-AV3-F1660 L79/55 92/10 M2 RS MC	5014875
STV-AV3-F1660 L79/55 92/10 M2 LS MC	5014874
STV-AV3-F1660 L79/55 92/8 M2 RS MC	5005474
STV-AV3-F1660 L79/55 92/8 M2 LS MC	5005473
STV-AV3-F1660 L79/55 94/8 KABA M2 RS MC	5022448
STV-AV3-F1660 L79/55 94/8 KABA M2 LS MC	5022450
STV-AV3-F1660 L79/65 92/10 M2 RS MC	5007835
STV-AV3-F1660 L79/65 92/10 M2 LS MC	5007833
STV-AV3-F1660 L79/65 92/8 M2 RS MC	5005477
STV-AV3-F1660 L79/65 92/8 M2 LS MC	5005476
STV-AV3-F1660 L79/65 94/8 KABA M2 RS MC	5009371
STV-AV3-F1660 L79/65 94/8 KABA M2 LS MC	5009370
STV-AV3-F1660 L79/80 94/8 KABA M2 RS MC	5009373
STV-AV3-F1660 L79/80 94/8 KABA M2 LS MC	5009372
STV-AV3-F1667 L79/35 92/8 M2 RS MC	5014948
STV-AV3-F1667 L79/35 92/8 M2 LS MC	5014949
STV-AV3-F1667 L79/45 92/8 M2 RS MC	5008032
STV-AV3-F1667 L79/45 92/8 M2 LS MC	5008031

Artikelaanduiding	Art.-nr.
Voor standaard deuren (variant ...60)	
STV-AV3-F1667 L79/50 92/8 M2 RS MC	5018895
STV-AV3-F1667 L79/50 92/8 M2 LS MC	5018896
STV-AV3-F1667 L79/55 92/8 M2 RS MC	5018898
STV-AV3-F1667 L79/55 92/8 M2 LS MC	5018897
STV-AV3-F16770 L79/35 92/8 M2 RS MC PAL	5025247
STV-AV3-F16770 L79/35 92/8 M2 LS MC PAL	5025248
STV-AV3-F16770 L79/40 92/8 M2 RS GR	5026060
STV-AV3-F16770 L79/40 92/8 M2 LS GR	5026061
STV-AV3-F16770 L79/45 92/10 M2 RS GR	5006074
STV-AV3-F16770 L79/45 92/10 M2 LS GR	5006073
STV-AV3-F16770 L79/45 92/8 M2 RS MC	5015462
STV-AV3-F16770 L79/45 92/8 M2 LS MC	5015461
STV-AV3-F16770 L79/55 92/10 M2 RS MC	5020508
STV-AV3-F16770 L79/55 92/10 M2 LS MC	5020509
STV-AV3-F2060 L79/35 92/8 M2 RS MC	5007840
STV-AV3-F2060 L79/35 92/8 M2 LS MC	5007839
STV-AV3-F2060 L79/40 92/8 M2 RS MC	5014865
STV-AV3-F2060 L79/40 92/8 M2 LS MC	5014864
STV-AV3-F2060 L79/45 92/10 M2 RS MC	5014848
STV-AV3-F2060 L79/45 92/10 M2 LS MC	5014849
STV-AV3-F2060 L79/45 92/8 M2 RS MC	5006080
STV-AV3-F2060 L79/45 92/8 M2 LS MC	5006079
STV-AV3-F2060 L79/45 94/8 KABA M2 RS MC	5011314
STV-AV3-F2060 L79/45 94/8 KABA M2 LS MC	5011313
STV-AV3-F2060 L79/50 92/8 M2 RS MC	5014841
STV-AV3-F2060 L79/50 92/8 M2 LS MC	5014842
STV-AV3-F2060 L79/55 92/10 M2 RS MC	5014869
STV-AV3-F2060 L79/55 92/10 M2 LS MC	5014868
STV-AV3-F2060 L79/55 92/10 M2 RS GR	5030216
STV-AV3-F2060 L79/55 92/10 M2 LS GR	5030217
STV-AV3-F2060 L79/55 92/8 M2 RS MC	5006083
STV-AV3-F2060 L79/55 92/8 M2 LS MC	5006082
STV-AV3-F2060 L79/55 92/8 M2 RS GR	5006096
STV-AV3-F2060 L79/55 92/8 M2 LS GR	5006095
STV-AV3-F2060 L79/55 92A/8 M2 RS GR	5008988
STV-AV3-F2060 L79/55 92A/8 M2 LS GR	5008989
STV-AV3-F2060 L79/55 94/8 KABA M2 RS MC	5017283
STV-AV3-F2060 L79/55 94/8 KABA M2 LS MC	5017284
STV-AV3-F2060 L79/60 92/10 M2 RS MC	5006103
STV-AV3-F2060 L79/60 92/10 M2 LS MC	5006101
STV-AV3-F2060 L79/60 92/10 M2 RS GR	5014846
STV-AV3-F2060 L79/60 92/10 M2 LS GR	5014847
STV-AV3-F2060 L79/65 92/10 M2 RS MC	5006106
STV-AV3-F2060 L79/65 92/10 M2 LS MC	5006105
STV-AV3-F2060 L79/65 92/10 M2 RS GR	5012307
STV-AV3-F2060 L79/65 92/10 M2 LS GR	5012306
STV-AV3-F2060 L79/65 92/8 M2 RS MC	5014863
STV-AV3-F2060 L79/65 92/8 M2 LS MC	5014862
STV-AV3-F2060 L79/65 92/8 M2 RS GR	5019405
STV-AV3-F2060 L79/65 92/8 M2 LS GR	5019406

Aanwijzing

Zie voor de indeling van vergrendelingen en kozijndelen het planningshandboek, hoofdstuk 2 / 3.



autoLock AV3 Zelfvergrendelende deurmeerpuntssluiting

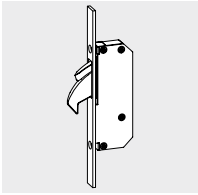
Artikelenoverzicht

Artikelaanduiding	Art.-nr.
Voor standaard deuren (variant ...60)	
STV-AV3-F2060 L79/65 94/8 KABA M2 RS MC	5016759
STV-AV3-F2060 L79/65 94/8 KABA M2 LS MC	5016758
STV-AV3-F2060 L79/80 92/10 M2 RS MC	5006108
STV-AV3-F2060 L79/80 92/10 M2 LS MC	5006107
STV-AV3-F2060 L79/80 92/10 M2 RS GR	5012305
STV-AV3-F2060 L79/80 92/10 M2 LS GR	5012304
STV-AV3-F2060 L79/80 94/8 KABA M2 RS MC	5017285
STV-AV3-F2060 L79/80 94/8 KABA M2 LS MC	5017286
STV-AV3-F2070 L79/35 92/8 M2 RS MC	5008189
STV-AV3-F2070 L79/35 92/8 M2 LS MC	5008188
STV-AV3-F2070 L79/45 92/8 M2 RS MC	5008185
STV-AV3-F2070 L79/45 92/8 M2 LS MC	5008184
STV-AV3-F2070 L79/55 92/10 M2 RS MC	5014952
STV-AV3-F2070 L79/55 92/10 M2 LS MC	5014953
STV-AV3-F2070 L79/55 92/8 M2 RS MC	5008187
STV-AV3-F2070 L79/55 92/8 M2 LS MC	5008186
STV-AV3-F2070 L79/55 92A/8 M2 RS GR	5020103
STV-AV3-F2070 L79/55 92A/8 M2 LS GR	5020104
STV-AV3-F2070 L79/65 92/10 M2 RS MC	5006119
STV-AV3-F2070 L79/65 92/10 M2 LS MC	5006118
STV-AV3-F2070 L79 /80 94/8 KABA M2 RS MC	5032121
STV-AV3-F2070 L79 /80 94/8 KABA M2 LS MC	5032122
STV-AV3-F2070 L79/65 94/8 KABA M2 RS MC	5024235
STV-AV3-F2070 L79/65 94/8 KABA M2 LS MC	5024237
STV-AV3-F20770 L79/50 92/8 M2 RS MC	5018509
STV-AV3-F20770 L79/50 92/8 M2 LS MC	5018521
STV-AV3-F2460 L79/35 92/8 M2 RS MC	5006133
STV-AV3-F2460 L79/35 92/8 M2 LS MC	5006132
STV-AV3-F2460 L79/35 92/8 M2 RS GR	5006131
STV-AV3-F2460 L79/35 92/8 M2 LS GR	5006130
STV-AV3-F2460 L79/35 92/8 M2 RS EST	5020316
STV-AV3-F2460 L79/35 92/8 M2 LS EST	5020317
STV-AV3-F2460 L79/40 92/8 M2 RS MC	5007844
STV-AV3-F2460 L79/40 92/8 M2 LS MC	5007843
STV-AV3-F2460 L79/45 92/10 M2 RS MC	5007846
STV-AV3-F2460 L79/45 92/10 M2 LS MC	5007845
STV-AV3-F2460 L79/45 92/8 M2 RS MC	5007849
STV-AV3-F2460 L79/45 92/8 M2 LS MC	5007847
STV-AV3-F2460 L79/45 94/8 KABA M2 RS MC	5011505
STV-AV3-F2460 L79/45 94/8 KABA M2 LS MC	5011504
STV-AV3-F2460 L79/50 92/8 M2 RS MC	5014939
STV-AV3-F2460 L79/50 92/8 M2 LS MC	5014940
STV-AV3-F2460 L79/55 92/8 M2 RS MC	5030628
STV-AV3-F2460 L79/55 92/8 M2 LS MC	5030629
STV-AV3-F2460 L79/60 92/8 M2 RS EST	5014970
STV-AV3-F2460 L79/60 92/8 M2 LS EST	5014971
STV-AV3-F2460 L79/65 92/8 M2 RS MC	5014881
STV-AV3-F2460 L79/65 92/8 M2 LS MC	5014880
STV-AV3-U22116 L79/34 92/8 M2 RS GR	5008064
STV-AV3-U22116 L79/34 92/8 M2 LS GR	5008063

Artikelaanduiding	Art.-nr.
Voor standaard deuren (variant ...60)	
STV-AV3-U22116 L79/35 92/8 M2 RS GR	5014889
STV-AV3-U22116 L79/35 92/8 M2 LS GR	5014900
STV-AV3-U22117 L79/35 92/8 M2 RS GR	5014903
STV-AV3-U22117 L79/35 92/8 M2 LS GR	5014904
STV-AV3-U2293 L79/35 92/8 M2 RS MC	5014931
STV-AV3-U2293 L79/35 92/8 M2 LS MC	5014932
STV-AV3-U2293 L79/35 92/8 M2 RS GR	5008026
STV-AV3-U2293 L79/35 92/8 M2 LS GR	5008025
STV-AV3-U2293 L79/45 92/8 M2 RS GR	5008066
STV-AV3-U2293 L79/45 92/8 M2 LS GR	5008065
STV-AV3-U24184 L79/45 92/8 M2 RS MC	5007549
STV-AV3-U24184 L79/45 92/8 M2 LS MC	5007551
STV-AV3-U24184 L79/45 92/8 M2 RS GR	5023926
STV-AV3-U24184 L79/45 92/8 M2 LS GR	5023927
STV-AV3-U24184 L79/55 92/8 M2 RS GR	5026867
STV-AV3-U24184 L79/55 92/8 M2 LS GR	5026868
STV-AV3-U24185 L03/54 92/8 M2 RS MC	5020528
STV-AV3-U24185 L03/54 92/8 M2 LS MC	5020529
STV-AV3-U24185 L79/34 92/8 M2 RS MC	5006138
STV-AV3-U24185 L79/34 92/8 M2 LS MC	5006137
STV-AV3-U24185 L79/44 92/8 M2 RS MC	5006141
STV-AV3-U24185 L79/44 92/8 M2 LS MC	5006140
STV-AV3-U24385 L79/34 92/8 M2 RS 2 MC	5013205
STV-AV3-U24385 L79/34 92/8 M2 LS 1 MC	5013204
STV-AV3-U2460 L79/35 92/8 M2 RS MC	5006152
STV-AV3-U2460 L79/35 92/8 M2 LS MC	5006151
STV-AV3-U2460 L79/35 92/8 M2 RS GR	5006150
STV-AV3-U2460 L79/35 92/8 M2 LS GR	5006149
STV-AV3-U2460 L79/35 92/8 M2 RS EST	5006146
STV-AV3-U2460 L79/35 92/8 M2 LS EST	5006145
STV-AV3-U2460 L79/35 94/8 KABA M2 RS MC	5021108
STV-AV3-U2460 L79/35 94/8 KABA M2 LS MC	5021109
STV-AV3-U2460 L79/40 92/8 M2 RS MC	5014860
STV-AV3-U2460 L79/40 92/8 M2 LS MC	5014861
STV-AV3-U2460 L79/40 92/8 M2 RS GR	5032405
STV-AV3-U2460 L79/40 92/8 M2 LS GR	5032406
STV-AV3-U2460 L79/40 92/8 M2 RS EST	5006154
STV-AV3-U2460 L79/40 92/8 M2 LS EST	5006153
STV-AV3-U2460 L79/45 92/10 M2 RS MC	5008069
STV-AV3-U2460 L79/45 92/10 M2 LS MC	5008067
STV-AV3-U2460 L79/45 92/8 M2 RS MC	5006156
STV-AV3-U2460 L79/45 92/8 M2 LS MC	5006155
STV-AV3-U2460 L79/45 S 92/9 M2 RS MC	5030968
STV-AV3-U2460 L79/45 S 92/9 M2 LS MC	5030969
STV-AV3-U2460 L79/45 92/8 M2 RS GR	5011500
STV-AV3-U2460 L79/45 92/8 M2 LS GR	5011501
STV-AV3-U2460 L79/45 92/8 M2 RS EST	5008866
STV-AV3-U2460 L79/45 92/8 M2 LS EST	5008865
STV-AV3-U2460 L79/45 94/8 KABA M2 RS MC	5009971
STV-AV3-U2460 L79/45 94/8 KABA M2 LS MC	5009972

Aanwijzing

Zie voor de indeling van vergrendelingen en kozijndelen het planningshandboek, hoofdstuk 2 / 3.



autoLock AV3 Zelfvergrendelende deurmeerpuntssluiting

Artikelenoverzicht

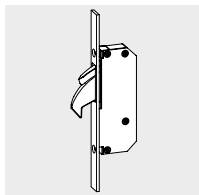
Artikelaanduiding	Art.-nr.
Voor standaard deuren (variant ...60)	
STV-AV3-U2460 L79/50 92/10 M2 RS MC	5022947
STV-AV3-U2460 L79/50 92/10 M2 LS MC	5022948
STV-AV3-U2460 L79/50 92/8 M2 RS MC	5006161
STV-AV3-U2460 L79/50 92/8 M2 LS MC	5006160
STV-AV3-U2460 L79/50 92/8 M2 RS GR	5007327
STV-AV3-U2460 L79/50 92/8 M2 LS GR	5007325
STV-AV3-U2460 L79/50 92/8 M2 RS EST	5014872
STV-AV3-U2460 L79/50 92/8 M2 LS EST	5014873
STV-AV3-U2460 L79/50 94/8 KABA M2 RS MC	5009973
STV-AV3-U2460 L79/50 94/8 KABA M2 LS MC	5009974
STV-AV3-U2460 L79/50A1 92/8 M2 RS MC	5024472
STV-AV3-U2460 L79/50A1 92/8 M2 LS MC	5024473
STV-AV3-U2460 L79/55 92/10 M2 RS MC	5014911
STV-AV3-U2460 L79/55 92/10 M2 LS MC	5014912
STV-AV3-U2460 L79/55 92/8 M2 RS MC	5020131
STV-AV3-U2460 L79/55 92/8 M2 LS MC	5020132
STV-AV3-U2460 L79/55 92/8 M2 RS GR	5006229
STV-AV3-U2460 L79/55 92/8 M2 LS GR	5006228
STV-AV3-U2460 L79/60 92/8 M2 RS MC	5014844
STV-AV3-U2460 L79/60 92/8 M2 LS MC	5014845
STV-AV3-U2460 L79/65 92/8 M2 RS MC	5014866
STV-AV3-U2460 L79/65 92/8 M2 LS MC	5014867
STV-AV3-U2460 L85/40A 92/8 M2 RS EST	5027233
STV-AV3-U2460 L85/40A 92/8 M2 LS EST	5027234
STV-AV3-U2460 L85/45A 92/8 M2 RS EST	5027235
STV-AV3-U2460 L85/45A 92/8 M2 LS EST	5027236
STV-AV3-U2471 L79/35 92/8 M2 RS MC	5008071
STV-AV3-U2471 L79/35 92/8 M2 LS MC	5008070
STV-AV3-U2471 L79/35 92/8 M2 RS GR	5006204
STV-AV3-U2471 L79/35 92/8 M2 LS GR	5006203
STV-AV3-U2471 L79/35 92/8 M2 RS EST	5014877
STV-AV3-U2471 L79/35 92/8 M2 LS EST	5014878
STV-AV3-U2471 L79/35 94/8 KABA M2 RS MC	5014950
STV-AV3-U2471 L79/35 94/8 KABA M2 LS MC	5014951
STV-AV3-U2471 L79/40 92/8 M2 RS MC	5023206
STV-AV3-U2471 L79/40 92/8 M2 LS MC	5023207
STV-AV3-U2471 L79/45 92/8 M2 RS MC	5014884
STV-AV3-U2471 L79/45 92/8 M2 LS MC	5014885
STV-AV3-U2471 L79/45 92/8 M2 RS GR	5006207
STV-AV3-U2471 L79/45 92/8 M2 LS GR	5006206
STV-AV3-U2471 L79/45 94/8 KABA M2 RS MC	5023920
STV-AV3-U2471 L79/45 94/8 KABA M2 LS MC	5023921
STV-AV3-U2471 L79/55 92/8 M2 RS MC	5008073
STV-AV3-U2471 L79/55 92/8 M2 LS MC	5008072
STV-AV3-U2471 L79/65 92/8 M2 RS MC	5014883
STV-AV3-U2471 L79/65 92/8 M2 LS MC	5014882
STV-AV3-U2471 L79/65 92/8 M2 RS EST	5014886
STV-AV3-U2471 L79/65 92/8 M2 LS EST	5014887
STV-AV3-U2480 L79/45 92/10 M2 RS MC	5008193
STV-AV3-U2480 L79/45 92/10 M2 LS MC	5008192

Artikelaanduiding	Art.-nr.
Voor standaard deuren (variant ...60)	
STV-AV3-U2480 L79/45 94/10 KABA M2 RS MC	5014962
STV-AV3-U2480 L79/45 94/10 KABA M2 LS MC	5014963
STV-AV3-U2480 L79/50 92/8 M2 RS MC	5015506
STV-AV3-U2480 L79/50 92/8 M2 LS MC	5015505
STV-AV3-U2480 L79/50 92/8 M2 RS GR	5014964
STV-AV3-U2480 L79/50 92/8 M2 LS GR	5014965
STV-AV3-U2488 L79/35 92/8 M2 RS MC	5014946
STV-AV3-U2488 L79/35 92/8 M2 LS MC	5014947
STV-AV3-U2488 L79/35 92/8 M2 RS GR	5014918
STV-AV3-U2488 L79/35 92/8 M2 LS GR	5014930
STV-AV3-U2488 L79/35 94/8 KABA M2 RS MC	5015070
STV-AV3-U2488 L79/35 94/8 KABA M2 LS MC	5015071

Artikelaanduiding	Art.-nr.
Voor lage deuren (variant 62)	
STV-AV3-F1662 L79/35 92/8 M2 RS MC	5014935
STV-AV3-F1662 L79/35 92/8 M2 LS MC	5014936
STV-AV3-F1662 L79/35 92/8 M2 RS MC PAL	5006068
STV-AV3-F1662 L79/35 92/8 M2 LS MC PAL	5006067
STV-AV3-F1662 L79/35 94/8 KABA M2 RS MC	5022446
STV-AV3-F1662 L79/35 94/8 KABA M2 LS MC	5022447
STV-AV3-F1662 L79/40 92/10 M2 RS MC	5014870
STV-AV3-F1662 L79/40 92/10 M2 LS MC	5014871
STV-AV3-F1662 L79/40 92/8 M2 RS MC	5014806
STV-AV3-F1662 L79/40 92/8 M2 LS MC	5014807
STV-AV3-F1662 L79/40 92/8 M2 RS GR	5017263
STV-AV3-F1662 L79/40 92/8 M2 LS GR	5017264
STV-AV3-F1662 L79/45 92/10 M2 RS MC	5007904
STV-AV3-F1662 L79/45 92/10 M2 LS MC	5007903
STV-AV3-F1662 L79/45 92/8 M2 RS MC	5007906
STV-AV3-F1662 L79/45 92/8 M2 LS MC	5007905
STV-AV3-F1662 L79/45 92/8 M2 RS GR	5014288
STV-AV3-F1662 L79/45 92/8 M2 LS GR	5014287
STV-AV3-F1662 L79/45 94/8 KABA M2 RS MC	5011749
STV-AV3-F1662 L79/45 94/8 KABA M2 LS MC	5011748
STV-AV3-F1662 L79/50 92/8 M2 RS MC	5010015
STV-AV3-F1662 L79/50 92/8 M2 LS MC	5010016
STV-AV3-F1662 L79/50 94/8 KABA M2 RS MC	5016752
STV-AV3-F1662 L79/50 94/8 KABA M2 LS MC	5016753
STV-AV3-F1662 L79/55 92/8 M2 RS MC	5014941
STV-AV3-F1662 L79/55 92/8 M2 LS MC	5014942
STV-AV3-F1662 L79/55 94/8 KABA M2 RS MC	5022451
STV-AV3-F1662 L79/55 94/8 KABA M2 LS MC	5022452
STV-AV3-F1662 L79/65 94/8 KABA M2 RS MC	5016750
STV-AV3-F1662 L79/65 94/8 KABA M2 LS MC	5016751
STV-AV3-F1677062 L79/35 92/8 M2 RS MC PAL	5025249
STV-AV3-F1677062 L79/35 92/8 M2 LS MC PAL	5025310

Aanwijzing

Zie voor de indeling van vergrendelingen en kozijndelen het planningshandboek, hoofdstuk 2 / 3.



autoLock AV3

Zelfvergrendelende deurmeerpuntssluiting

Artikelenoverzicht

Artikelaanduiding	Art.-nr.
Voor lage deuren (variant 62)	
STV-AV3-F1677062 L79/40 92/8 M2 RS GR	5026062
STV-AV3-F1677062 L79/40 92/8 M2 LS GR	5026063
STV-AV3-F1677062 L79/45 92/10 M2 RS GR	5008034
STV-AV3-F1677062 L79/45 92/10 M2 LS GR	5008033
STV-AV3-F1677062 L79/45 92/8 M2 RS MC	5015464
STV-AV3-F1677062 L79/45 92/8 M2 LS MC	5015463
STV-AV3-F1677062 L79/55 92/10 M2 RS MC	5020560
STV-AV3-F1677062 L79/55 92/10 M2 LS MC	5020561
STV-AV3-F2062 L79/45 92/8 M2 RS MC	5014400
STV-AV3-F2062 L79/45 92/8 M2 LS MC	5014368
STV-AV3-F2062 L79/50 92/8 M2 RS MC	5030938
STV-AV3-F2062 L79/50 92/8 M2 LS MC	5030939
STV-AV3-F2062 L79/55 92/10 M2 RS MC	5014822
STV-AV3-F2062 L79/55 92/10 M2 LS MC	5014823
STV-AV3-F2062 L79/55 92/8 M2 RS MC	5015484
STV-AV3-F2062 L79/55 92/8 M2 LS MC	5015483
STV-AV3-F2062 L79/55 92/8 M2 RS GR	5020105
STV-AV3-F2062 L79/55 92/8 M2 LS GR	5020106
STV-AV3-F2062 L79/55 94/8 KABA M2 RS MC	5017247
STV-AV3-F2062 L79/55 94/8 KABA M2 LS MC	5017248
STV-AV3-F2062 L79/65 92/10 M2 RS MC	5014958
STV-AV3-F2062 L79/65 92/10 M2 LS MC	5014959
STV-AV3-F2062 L79/65 94/8 KABA M2 RS MC	5017300
STV-AV3-F2062 L79/65 94/8 KABA M2 LS MC	5017301
STV-AV3-F2062 L79/80 94/8 KABA M2 RS MC	5017302
STV-AV3-F2062 L79/80 94/8 KABA M2 LS MC	5017303
STV-AV3-F2462 L79/35 92/8 M2 RS MC	5015486
STV-AV3-F2462 L79/35 92/8 M2 LS MC	5015485
STV-LBXAV3-F2462 L79/35 92/8 M2 RS EST	5020314
STV-LBXAV3-F2462 L79/35 92/8 M2 LS EST	5020315
STV-AV3-F2462 L79/40 92/8 M2 RS MC	5014937
STV-AV3-F2462 L79/40 92/8 M2 LS MC	5014938
STV-AV3-F2462 L79/45 92/10 M2 RS MC	5014435
STV-AV3-F2462 L79/45 92/10 M2 LS MC	5014434
STV-AV3-F2462 L79/45 92/8 M2 RS MC	5014433
STV-AV3-F2462 L79/45 92/8 M2 LS MC	5014432
STV-AV3-U2462 L20/50 94/8 KABA M2 LS MC	5009978
STV-AV3-U2462 L79/35 92/8 M2 RS MC	5011403
STV-AV3-U2462 L79/35 92/8 M2 LS MC	5011402
STV-AV3-U2462 L79/35 92/8 M2 RS GR	5023168
STV-AV3-U2462 L79/35 92/8 M2 LS GR	5023169
STV-AV3-U2462 L79/35 94/8 KABA M2 RS MC	5021160
STV-AV3-U2462 L79/35 94/8 KABA M2 LS MC	5021161
STV-AV3-U2462 L79/40 92/8 M2 RS GR	5032407
STV-AV3-U2462 L79/40 92/8 M2 LS GR	5032408
STV-AV3-U2462 L79/45 92/10 M2 RS MC	5023003
STV-AV3-U2462 L79/45 92/10 M2 LS MC	5023004
STV-AV3-U2462 L79/45 92/8 M2 RS MC	5008191
STV-AV3-U2462 L79/45 92/8 M2 LS MC	5008190
STV-AV3-U2462 L79/45 92/8 M2 RS GR	5017257
STV-AV3-U2462 L79/45 92/8 M2 LS GR	5017258

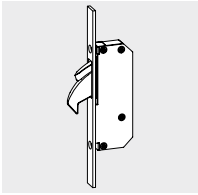
Artikelaanduiding	Art.-nr.
Voor lage deuren (variant 62)	
STV-AV3-U2462 L79/45 94/8 KABA M2 RS MC	5009975
STV-AV3-U2462 L79/45 94/8 KABA M2 LS MC	5009976
STV-AV3-U2462 L79/50 92/10 M2 RS MC	5022949
STV-AV3-U2462 L79/50 92/10 M2 LS MC	5023000
STV-AV3-U2462 L79/50 92/8 M2 RS MC	5009375
STV-AV3-U2462 L79/50 92/8 M2 LS MC	5009374
STV-AV3-U2462 L79/50 92/8 M2 RS GR	5015974
STV-AV3-U2462 L79/50 92/8 M2 LS GR	5015975
STV-AV3-U2462 L79/50 94/8 KABA M2 RS MC	5009977
STV-AV3-U2462 L79/55 92/8 M2 RS MC	5020687
STV-AV3-U2462 L79/55 92/8 M2 LS MC	5020688
STV-AV3-U2462 L79/55 92/8 M2 RS GR	5023175
STV-AV3-U2462 L79/55 92/8 M2 LS GR	5023176
STV-AV3-U2498062 L79/50 92/8 M2 RS MC	5015508
STV-AV3-U2498062 L79/50 92/8 M2 LS MC	5015507

Artikelaanduiding	Art.-nr.
Voor lage deuren (variant 162)	
STV-AV3-F16162 L79/35 92/8 M2 RS MC	5031843
STV-AV3-F16162 L79/35 92/8 M2 LS MC	5031844
STV-AV3-F16162 L79/40 92/8 M2 RS MC	5025840
STV-AV3-F16162 L79/40 92/8 M2 LS MC	5025842
STV-AV3-F16162 L79/45 92/8 M2 RS MC	5010689
STV-AV3-F16162 L79/45 92/8 M2 LS MC	5010688
STV-AV3-F16770162 L79/35 92/8 M2 RS MC	5025322
STV-AV3-F16770162 L79/35 92/8 M2 LS MC	5025323
STV-AV3-U24162 L79/50 94/8 KABA M2 RS MC	5010694
STV-AV3-U24162 L79/50 94/8 KABA M2 LS MC	5010693
STV-AV3-U24162 L79/50 92/8 M2 RS GR	5015948
STV-AV3-U24162 L79/50 92/8 M2 LS GR	5015970

Artikelaanduiding	Art.-nr.
Voor hoge deuren (variant 69)	
STV-AV3-F1669 L79/35 92/8 M2 RS MC	5007898
STV-AV3-F1669 L79/35 92/8 M2 LS MC	5007897
STV-AV3-F1669 L79/40 92/8 M2 RS MC	5007900
STV-AV3-F1669 L79/40 92/8 M2 LS MC	5007899
STV-AV3-F1669 L79/45 92/10 M2 RS MC	5007902
STV-AV3-F1669 L79/45 92/10 M2 LS MC	5007901
STV-AV3-F1669 L79/45 92/8 M2 RS MC	5006136
STV-AV3-F1669 L79/45 92/8 M2 LS MC	5006135
STV-AV3-F1669 L79/45 92/8 M2 RS GR	5014372
STV-AV3-F1669 L79/45 92/8 M2 LS GR	5014371
STV-AV3-F1669 L79/45 92/8 M2K RS MC	5018717
STV-AV3-F1669 L79/45 92/8 M2K LS MC	5018718

Aanwijzing

Zie voor de indeling van vergrendelingen en kozijndelen het planningshandboek, hoofdstuk 2 / 3.



autoLock AV3 Zelfvergrendelende deurmeerpuntssluiting

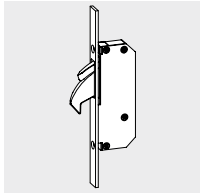
Artikelenoverzicht

Artikelaanduiding	Art.-nr.
Voor hoge deuren (variant 69)	
STV-AV3-F1669 L79/45 94/8 KABA M2 RS MC	5011747
STV-AV3-F1669 L79/45 94/8 KABA M2 LS MC	5011746
STV-AV3-F1669 L79/50 92/8 M2 RS MC	5010017
STV-AV3-F1669 L79/50 92/8 M2 LS MC	5010018
STV-AV3-F1669 L79/50 94/8 KABA M2 RS MC	5016757
STV-AV3-F1669 L79/50 94/8 KABA M2 LS MC	5016756
STV-AV3-F1669 L79/55 92/8 M2 RS MC	5007894
STV-AV3-F1669 L79/55 92/8 M2 LS MC	5007892
STV-AV3-F1669 L79/65 92/8 M2 RS MC	5007896
STV-AV3-F1669 L79/65 92/8 M2 LS MC	5007895
STV-AV3-F1669 L79/65 94/8 KABA M2 RS MC	5016755
STV-AV3-F1669 L79/65 94/8 KABA M2 LS MC	5016754
STV-AV3-F167769 L79/35 92/8 M2 RS MC	5025311
STV-AV3-F167769 L79/35 92/8 M2 LS MC	5025313
STV-AV3-F167769 L79/40 92/8 M2 RS GR	5026067
STV-AV3-F167769 L79/40 92/8 M2 LS GR	5026068
STV-AV3-F167769 L79/45 92/10 M2 RS GR	5008116
STV-AV3-F167769 L79/45 92/10 M2 LS GR	5008115
STV-AV3-F167769 L79/55 92/10 M2 RS MC	5020562
STV-AV3-F167769 L79/55 92/10 M2 LS MC	5020563
STV-AV3-F2069 L79/45 92/8 M2 RS MC	5007999
STV-AV3-F2069 L79/45 92/8 M2 LS MC	5007998
STV-AV3-F2069 L79/50 92/8 M2 RS MC	5030940
STV-AV3-F2069 L79/50 92/8 M2 LS MC	5030941
STV-AV3-F2069 L79/55 92/8 M2 RS MC	5008001
STV-AV3-F2069 L79/55 92/8 M2 LS MC	5008000
STV-AV3-F2069 L79/55 94/8 KABA M2 RS MC	5017304
STV-AV3-F2069 L79/55 94/8 KABA M2 LS MC	5017305
STV-AV3-F2069 L79/60 92/10 M2 RS MC	5008003
STV-AV3-F2069 L79/60 92/10 M2 LS MC	5008002
STV-AV3-F2069 L79/65 92/10 M2 RS MC	5008010
STV-AV3-F2069 L79/65 92/10 M2 LS MC	5008009
STV-AV3-F2069 L79/65 92/10 M2 RS WS	5008008
STV-AV3-F2069 L79/65 92/10 M2 LS WS	5008007
STV-AV3-F2069 L79/65 92/10 M2 RS GR	5008006
STV-AV3-F2069 L79/65 92/10 M2 LS GR	5008004
STV-AV3-F2069 L79/65 94/8 KABA M2 RS MC	5017307
STV-AV3-F2069 L79/65 94/8 KABA M2 LS MC	5017308
STV-AV3-F2069 L79/80 94/8 KABA M2 RS MC	5017321
STV-AV3-F2069 L79/80 94/8 KABA M2 LS MC	5017322
STV-LD AV3-F20769 L79/80 94/8 KABA M2 RS MC	5032123
STV-LD AV3-F20769 L79/80 94/8 KABA M2 LS MC	5032124
STV-LF AV3-F24184 L79/35 92/8 M2 RS GR COF	5025334
STV-LF AV3-F24184 L79/35 92/8 M2 LS GR COF	5025335
STV-AV3-F2469 L79/35 92/8 M2 RS MC	5008021
STV-AV3-F2469 L79/35 92/8 M2 LS MC	5008020
STV-AV3-F2469 L79/35 92/8 M2 RS GR	5008019
STV-AV3-F2469 L79/35 92/8 M2 LS GR	5008018

Artikelaanduiding	Art.-nr.
Voor hoge deuren (variant 69)	
STV-AV3-F2469 L79/45 92/10 M2 RS MC	5008023
STV-AV3-F2469 L79/45 92/10 M2 LS MC	5008022
STV-AV3-F2469 L79/45 92/8 M2 RS MC	5014465
STV-AV3-F2469 L79/45 92/8 M2 LS MC	5014464
STV-LB AV3-U2294 L79/45 92/8 M2 RS GR	5013199
STV-LB AV3-U2294 L79/45 92/8 M2 LS GR	5013198
STV-LD AV3-U24184-69 L85/40A 92/8 M2 RS EST	5030358
STV-LD AV3-U24184-69 L85/40A 92/8 M2 LS EST	5030359
STV-LD AV3-U24184-69 L85/45A 92/8 M2 RS EST	5027277
STV-LD AV3-U24184-69 L85/45A 92/8 M2 LS EST	5027278
STV-LB AV3-U2418569 L79/34 92/8 M2 RS MC	5024305
STV-LB AV3-U2418569 L79/34 92/8 M2 LS MC	5024306
STV-AV3-U2469 L79/35 92/8 M2 RS MC	5008030
STV-AV3-U2469 L79/35 92/8 M2 LS MC	5008029
STV-AV3-U2469 L79/35 92/8 M2 RS GR	5008028
STV-AV3-U2469 L79/35 92/8 M2 LS GR	5008024
STV-AV3-U2469 L79/35 94/8 KABA M2 RS MC	5021162
STV-AV3-U2469 L79/35 94/8 KABA M2 LS MC	5021163
STV-AV3-U2469 L79/40 92/8 M2 RS GR	5032409
STV-AV3-U2469 L79/40 92/8 M2 LS GR	5032410
STV-AV3-U2469 L79/45 92/10 M2 RS MC	5023005
STV-AV3-U2469 L79/45 92/10 M2 LS MC	5023006
STV-AV3-U2469 L79/45 92/8 M2 RS MC	5008076
STV-AV3-U2469 L79/45 92/8 M2 LS MC	5008075
STV-AV3-U2469 L79/45 92/8 M2 RS GR	5017259
STV-AV3-U2469 L79/45 92/8 M2 LS GR	5017260
STV-AV3-U2469 L79/45 94/8 KABA M2 RS MC	5009979
STV-AV3-U2469 L79/45 94/8 KABA M2 LS MC	5009980
STV-AV3-U2469 L79/50 92/10 M2 RS MC	5023001
STV-AV3-U2469 L79/50 92/10 M2 LS MC	5023002
STV-AV3-U2469 L79/50 92/8 M2 RS MC	5008078
STV-AV3-U2469 L79/50 92/8 M2 LS MC	5008077
STV-AV3-U2469 L79/50 92/8 M2 RS GR	5015979
STV-AV3-U2469 L79/50 92/8 M2 LS GR	5016050
STV-AV3-U2469 L79/50 94/8 KABA M2 RS MC	5009981
STV-AV3-U2469 L79/50 94/8 KABA M2 LS MC	5009982
STV-AV3-U2469 L79/55 92/8 M2 RS MC	5020133
STV-AV3-U2469 L79/55 92/8 M2 LS MC	5020134
STV-AV3-U2469 L79/55 92/8 M2 RS GR	5023178
STV-AV3-U2469 L79/55 92/8 M2 LS GR	5023179
STV-AV3-U247169 L79/35 92/8 M2 RS GR	5008118
STV-AV3-U247169 L79/35 92/8 M2 LS GR	5008117
STV-AV3-U247169 L79/35 94/8 KABA M2 RS MC	5015072
STV-AV3-U247169 L79/35 94/8 KABA M2 LS MC	5015073
STV-AV3-U247169 L79/55 92/8 M2 RS MC	5008180
STV-AV3-U247169 L79/55 92/8 M2 LS MC	5008119

Aanwijzing

Zie voor de indeling van vergrendelingen en kozijndelen het planningshandboek, hoofdstuk 2 / 3.



autoLock AV3

Zelfvergrendelende deurmeerpuntssluiting met kierstandhouder

Toepassingsgebieden

- Houten deuren
- Kunststof deuren
- Aluminium deuren

Eigenschappen:

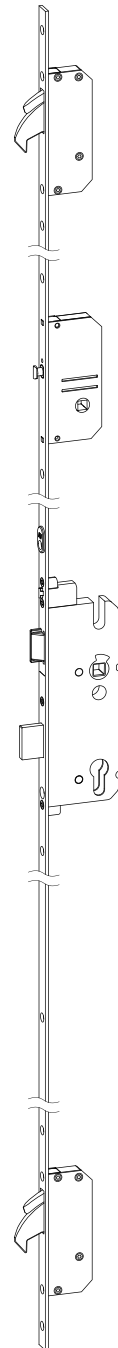
- Geïntegreerde kierstandhouder, begrenst de deuropening tot spleetbreedte - Uitvoering in verborgen liggen beslagtechniek zonder extra (tweede) cilinder
- Kierstandhouder ontgrendelt bij het openen van de deur automatisch door activering van de wisseling
- Automatische vergrendeling door magneettechniek
- Hoge mate van veiligheid door gearrêeerde haakschoten met 25 mm uitslagwijdte en aangrijping
- Dichte sluiting door twee onafhankelijke dichtingselementen voor een dynamische aantrek
- Nachtschoot van messing, dagschoot van staal
- Lichte ontgrendeling door geschakeld openen van de vergrendelingselementen
- Ontgrendeling van de automatische ontkoppelde haakschoten en dichtingselementen via de deurkruk of de cilinder
- Anti-foutbediening voorkomt een ongewenste manipulatie van de haakschoten en de daarmee gepaard gaande beschadiging van het kozijn
- Extra blokkering van het complete systeem incl. hoofdslotkast en deurkruk via profielcilinder (1 x 360° sleutel draaien) mogelijk – de zogenaamde Holiday Lockout Function
- Voorbereid voor de inbouw van alle met DIN 18252 resp. DIN EN 1303 compatibele cilinders, optioneel voor ronde Zwitserse cilinders (KABA)
- Slotkast rondom gesloten, volgens DIN 18251 afgestemd op alle gangbare / gecertificeerde deurschilden / -rozetten, aanbevolen voor gebruik van een deurgarnituur met vaste knop / duwgreep (buiten), deurkruk (binnen)
- Aan kozijnzijde individuele sluitplaten of garnituur-sluitlijsten / sluitlijsten met geïntegreerde aantrekverstelling (+/- 2 mm)
- Individuele-sluitplaten-deurvanger (garnituur-/ sluitlijsten-deurvanger) als optie verkrijgbaar
- Sluitplaat voor dag-/nachtschoot met instelbare inzethoek
- Voorplaatvarianten voor standaardhoogte, lage en hoge deuren tot 2400 mm realiseerbaar
- Door gelijke freesmaten (excl. uitsparing voor magneet/activering) en sluitplaten compatibel met andere Winkhaus-producten
- Magneetactivering en dagfunctie in Winkhaus-sluitplaten voor dag-/nachtschoot met magneetuitsparing achteraf installeerbaar
- Volgens DIN 18251-3, klasse 3 (veiligheidsrelevante kenmerken)
- VdS-goedkeuring „Klasse B“
- Geschikt voor inbraakwerende deuren volgens DIN EN 1627-30 RC 1 N – RC 2

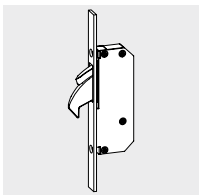
Opties:

- Dagschoot met één bedieningshandeling activeerbaar, ook bruikbaar voor andere meervoudige Winkhaus-vergrendelingen

Standaardfinish

Voorplaatcoating in mat chroom mc/zilverkleurig (corrosiebestendigheid volgens DIN EN 1670 klasse 4), optioneel wit (RAL 9016) of grijs (RAL 9007) gepoedercoat.

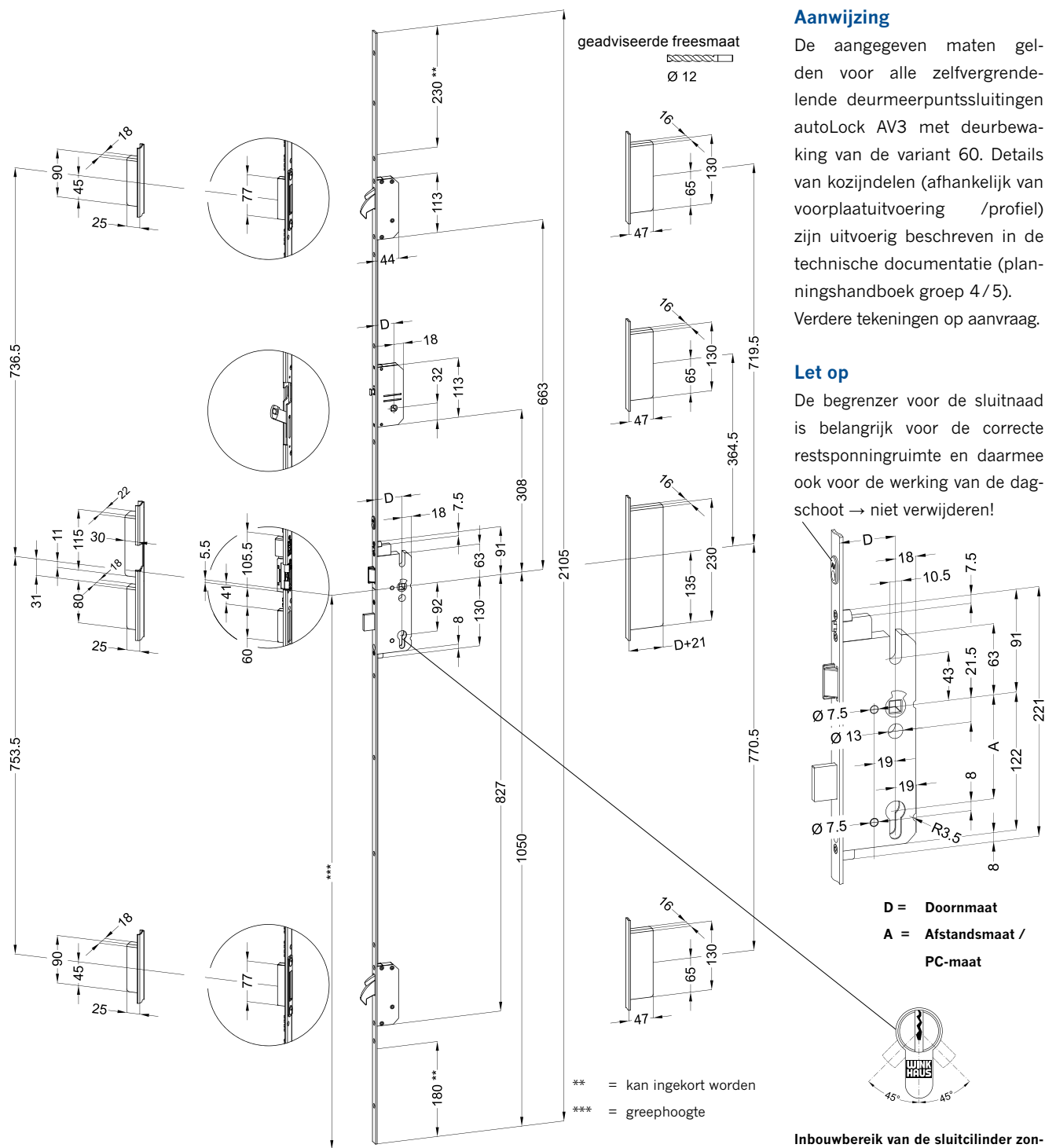


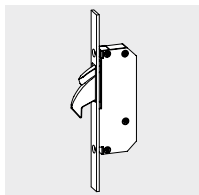


autoLock AV3

Zelfvergrendelende deurmeerpuntssluiting met kierstandhouder

Maatvoering, variant ... 60 voor standaard deuren
 Aanbevolen deursponninghoogte: 1875 tot 2230 mm





autoLock AV3 Zelfvergrendelende deurmeerpuntssluiting met kierstandhouder

Artikelenoverzicht

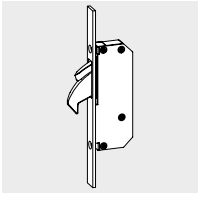
Artikelaanduiding	Art.-nr.
Voor standaard deuren (variant ...60)	
STV-AV3-FW1660 L79/40 92/8 M2 RS MC	5012303
STV-AV3-FW1660 L79/40 92/8 M2 LS MC	5012302
STV-AV3-FW1660 L79/45 92/10 M2 RS MC	5014470
STV-AV3-FW1660 L79/45 92/10 M2 LS MC	5014469
STV-AV3-FW1660 L79/45 92/8 M2 RS MC	5008874
STV-AV3-FW1660 L79/45 92/8 M2 LS MC	5008875
STV-AV3-FW1660 L79/65 92/10 M2 RS MC	5013659
STV-AV3-FW1660 L79/65 92/10 M2 LS MC	5013670
STV-AV3-FW16770 L79/40 92/8 M2 RS GR	5026069
STV-AV3-FW16770 L79/40 92/8 M2 LS GR	5026080
STV-AV3-FW16770 L79/45 92/10 M2 RS GR	5008904
STV-AV3-FW16770 L79/45 92/10 M2 LS GR	5008903
STV-AV3-FW16770 L79/45 92/8 M2 RS MC	5015468
STV-AV3-FW16770 L79/45 92/8 M2 LS MC	5015467
STV-AV3-FW2060 L79/45 92/8 M2 RS MC	5014826
STV-AV3-FW2060 L79/45 92/8 M2 LS MC	5014824
STV-AV3-FW2060 L79/50 92/8 M2 RS MC	5030942
STV-AV3-FW2060 L79/50 92/8 M2 LS MC	5030943
STV-AV3-FW2060 L79/55 92/8 M2 RS MC	5015529
STV-AV3-FW2060 L79/55 92/8 M2 LS MC	5015540
STV-AV3-FW2060 L79/55 92/8 M2 RS GR	5006225
STV-AV3-FW2060 L79/55 92/8 M2 LS GR	5006226
STV-AV3-FW2060 L79/55 92A/8 M2 RS GR	5009090
STV-AV3-FW2060 L79/55 92A/8 M2 LS GR	5009091
STV-AV3-FW2060 L79/60D 92/10 M2 RS MC	5008877
STV-AV3-FW2060 L79/60D 92/10 M2 LS MC	5008878
STV-AV3-FW2060 L79/65 92/10 M2 RS MC	5013657
STV-AV3-FW2060 L79/65 92/10 M2 LS MC	5013658
STV-AV3-FW2060 L79/65 92/8 M2 RS MC	5014407
STV-AV3-FW2060 L79/65 92/8 M2 LS MC	5014406
STV-AV3-FW2060 L79/80 92/8 M2 RS MC	5014409
STV-AV3-FW2060 L79/80 92/8 M2 LS MC	5014408
STV-AV3-FW2460 L79/45 92/10 M2 RS MC	5014468
STV-AV3-FW2460 L79/45 92/10 M2 LS MC	5014467

Artikelaanduiding	Art.-nr.
Voor lage deuren (variant 62)	
STV-AV3-FW2062 L79/45 92/8 M2 RS MC	5014402
STV-AV3-FW2062 L79/45 92/8 M2 LS MC	5014401

Artikelaanduiding	Art.-nr.
Voor standaard deuren (variant ...60)	
STV-AV3-FW2460 L79/45 92/8 M2 RS MC	5014366
STV-AV3-FW2460 L79/45 92/8 M2 LS MC	5014365
STV-LB AV3-UW2293 L79/45 92/8M2 RS GR	5008923
STV-LB AV3-UW2293 L79/45 92/8M2 LS GR	5008925
STV-LB AV3 UW24185 L79 /34 92/8 M2 RS MC	5025008
STV-LB AV3 UW24185 L79 /34 92/8 M2 LS MC	5025009
STV-AV3-UW24385 L79/34 92/8 M2 RS 2 MC	5008936
STV-AV3-UW24385 L79/34 92/8 M2 LS 1 MC	5008937
STV-AV3-UW2460 L79/35 92/8 M2 RS MC	5019409
STV-AV3-UW2460 L79/35 92/8 M2 LS MC	5019410
STV-AV3-UW2460 L79/35 92/8 M2 RS GR	5023172
STV-AV3-UW2460 L79/35 92/8 M2 LS GR	5023173
STV-AV3-UW2460 L79/40 92/8 M2 RS GR	5032411
STV-AV3-UW2460 L79/40 92/8 M2 LS GR	5032412
STV-LB AV3-UW2460 L88/40 92/8 M2 RS EST	5031651
STV-LB AV3-UW2460 L88/40 92/8 M2 LS EST	5031652
STV-AV3-UW2460 L79/45 92/10 M2 RS MC	5023009
STV-AV3-UW2460 L79/45 92/10 M2 LS MC	5023010
STV-AV3-UW2460 L79/45 92/8 M2 RS MC	5008880
STV-AV3-UW2460 L79/45 92/8 M2 LS MC	5008881
STV-AV3-UW2460 L79/45 92/8 M2 RS GR	5011503
STV-AV3-UW2460 L79/45 92/8 M2 LS GR	5011502
STV-AV3-UW2460 L79/50 92/10 M2 RS MC	5023007
STV-AV3-UW2460 L79/50 92/10 M2 LS MC	5023008
STV-AV3-UW2460 L79/50 92/8 M2 RS MC	5011312
STV-AV3-UW2460 L79/50 92/8 M2 LS MC	5011310
STV-AV3-UW2460 L79/50 92/8 M2 RS GR	5016051
STV-AV3-UW2460 L79/50 92/8 M2 LS GR	5016052
STV-AV3-UW2460 L79/55 92/8 M2 RS MC	5020135
STV-AV3-UW2460 L79/55 92/8 M2 LS MC	5020136
STV-AV3-UW2460 L79/55 92/8 M2 RS GR	5006212
STV-AV3-UW2460 L79/55 92/8 M2 LS GR	5006224
STV-AV3-UW2471 L79/35 92/8 M2 RS MC	5012309
STV-AV3-UW2471 L79/35 92/8 M2 LS MC	5012308
STV-AV3-UW2471 L79/35 92/8 M2 RS GR	5014377
STV-AV3-UW2471 L79/35 92/8 M2 LS GR	5014376
STV-AV3-UW2471 L79/45 92/8 M2 RS GR	5006210
STV-AV3-UW2471 L79/45 92/8 M2 LS GR	5006211
STV-AV3-UW24980 L79/50 92/8 M2 RS MC	5015510
STV-AV3-UW24980 L79/50 92/8 M2 LS MC	5015509
STV-LB AV3-UW24980 L79/50 92/8 M2 RS GR	5008918
STV-LB AV3-UW24980 L79/50 92/8 M2 LS GR	5008921

Aanwijzing

Zie voor de indeling van vergrendelingen en kozijndelen het planningshandboek, hoofdstuk 2 / 3.



autoLock AV3 Kozijndelen dag-nachtschoot, sluitlijsten, accessoires

Artikelenoverzicht

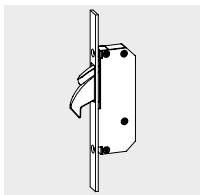
Artikelaanduiding	Art.-nr.
Sluitplaten FRA	
STV-SB FRA F2402 AV3M FAB SKG RS MC	5007526
STV-SB FRA F2402 AV3M FAB SKG LS MC	5007527
STV-SB FRA F2402 AV3M FAB SKG RS GR	5008111
STV-SB FRA F2402 AV3M FAB SKG LS GR	5008110
STV-SB FRA F2402 AV3M SKG RS MC	5007441
STV-SB FRA F2402 AV3M SKG LS MC	5007442
STV-SB FRA F3001 AV3M9 FA LS MC	5007304
STV-SB FRA F3001 AV3M9 FA RS GR	5016058
STV-SB FRA F3001 AV3M9 FA LS GR	5016059
STV-SB FRA F3001 AV3M9 FA SKG RS MC	5007307
STV-SB FRA F3001 AV3M9 LS MC	5007075
STV-SB FRA F3001 AV3M9 SKG RS MC	5007074
STV-SB FRA U2403 AV3U FAB1 SKG RS MC	5013804
STV-SB FRA U2403 AV3U FAB1 SKG LS MC	5013805
STV-SB FRA U2403 AV3U FAB1 SKG RS GR	5013806
STV-SB FRA U2403 AV3U FAB1 SKG LS GR	5013807
STV-SB FRA U26-117 AV3U FAB1 S SKG RS MC	5009930
STV-SB FRA U26-117 AV3U FAB1 S SKG LS MC	5009931
STV-SB FRA U26-144 AV3U SKG RS MC	5007136
STV-SB FRA U26-144 AV3U SKG LS MC	5007135
STV-SB FRA U26-311 AV3U SKG RS MC	5007120
STV-SB FRA U26-311 AV3U SKG LS MC	5007079
STV-SB FRA U26-61 AV3U SKG RS MC	5007032
STV-SB FRA U26-61 AV3U SKG LS MC	5007033
STV-SB FRA U26-62 AV3U SKG RS MC	5007132
STV-SB FRA U26-62 AV3U SKG LS MC	5007131
STV-SB FRA U26-76 AV3U SKG RS MC	5007034
STV-SB FRA U26-76 AV3U SKG LS MC	5007035
STV-SB FRA U26-BN13 AV3U S SKG RS MC	5007171
STV-SB FRA U26-BN13 AV3U S SKG LS MC	5007166

Artikelaanduiding	Art.-nr.
Sluitlijsten	
STV-SL F4401 AV3M9 SKG MV2 RS MC	5007583
STV-SL F4401 AV3M9 SKG MV2 LS MC	5007584
STV-SL U2403-69 AV3U FAB1 UMV2 RS MC	5015087
STV-SL U2403-69 AV3U FAB1 UMV2 LS MC	5015088
STV-SL U2408L87 AV3U FAB1 SKG UMV2 RS-2 EST	5027261
STV-SL U2408L87 AV3U FAB1 SKG UMV2 LS-1 EST	5027262
STV-SL U2413 B AV3U FAB UMV2 RS MC	5008787
STV-SL U2413 B AV3U FAB UMV2 LS MC	5008786
STV-LE-SL U24184 AV3U FAB1 SKG UMV2 RS MC	5007817
STV-LE-SL U24184 AV3U FAB1 SKG UMV2 LS MC	5007818
STV-SL U26-311 AV3U FAB SKG UMV2 RS MC	5007956
STV-SL U26-311 AV3U FAB SKG UMV2 LS MC	5007957
STV-LD-SL U26-311-62 AV3U FAB SKG UMV2 RS MC	5010332
STV-LD-SL U26-311-62 AV3U FAB SKG UMV2 LS MC	5010331
STV-LD-SL U26-311-69 AV3U FAB SKG UMV2 RS MC	5010334
STV-LD-SL U26-311-69 AV3U FAB SKG UMV2 LS MC	5010333
STV-SL U2901-3-62 AV3U UMV2 RS MC	5016696
STV-SL U2901-3-62 AV3U UMV2 LS MC	5016697
STV-SL U2901-3-69 AV3U UMV2 RS MC	5016698
STV-SL U2901-3-69 AV3U UMV2 LS MC	5016699

Artikelaanduiding	Art.-nr.
Toebehoren	
STV-G1 MAGNEETACTIVERING 9 MV AV3 *)	5014379
STV-G1 MAGNEETACTIVERING 9 UMV AV3 *)	5009109
STV-G1 MAGNEETACTIVERING 13 MV AV3 *)	5009111
STV-G1 MAGNEETACTIVERING 13 UMV AV3 *)	5009110
*) 9 of 13: breedte van de magneetactivering AV3 voor elke asmaat 9 of 13 mm	
STV-DAGSCHOOT 9/91 TAFa FA RS	5006561
STV-DAGSCHOOT 9/91 TAFa FA LS	5006562
STV-DAGSCHOOT 9/91 TAFa FA STERK RS *)	5015109
STV-DAGSCHOOT 9/91 TAFa FA STERK LS *)	5015108
STV-DAGSCHOOT 10/9 TAFa FA RS	5006563
STV-DAGSCHOOT 10/9 TAFa FA LS	5006564
STV-DAGSCHOOT 10/9 TAFa FA STERK RS *)	5015111
STV-DAGSCHOOT 10/9 TAFa FA STERK LS *)	5015110
*) sterke dagschootveer > hogere houdkracht	

Aanwijzing

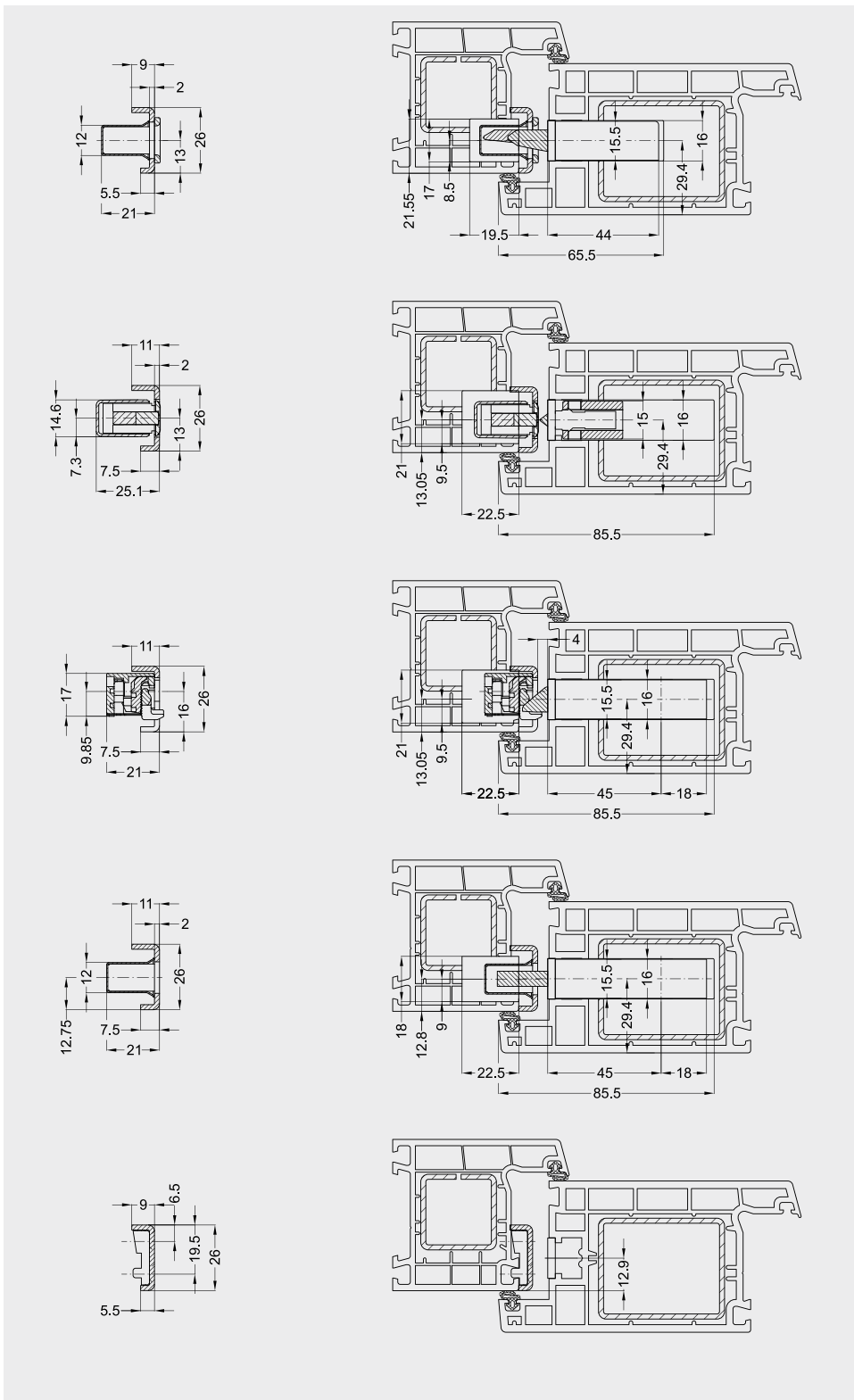
Zie voor de indeling van vergrendelingen en kozijndelen het planningshandboek, hoofdstuk 2 / 3.



autoLock AV3 – Zelfvergrendelende deurmeerpuntssluiting voor kunststof deuren

Voorbeeld inbouwsituaties voor kunststof deuren (profiel Aluplast Ideal 2000), Slot: STV-AV3-F1660 .../45

Kozijndelen: STV-SB U2661 MV, STV-SB FRA U26-61 AV3U RS



Situatie
AV3-haakschoot

Situatie
AV3-magneetactivering

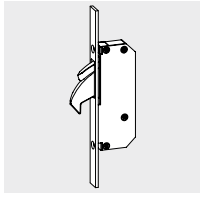
Situatie
Dagschoot

Situatie
Nachtschoot

Positie van de sluitplaten

Aanwijzing

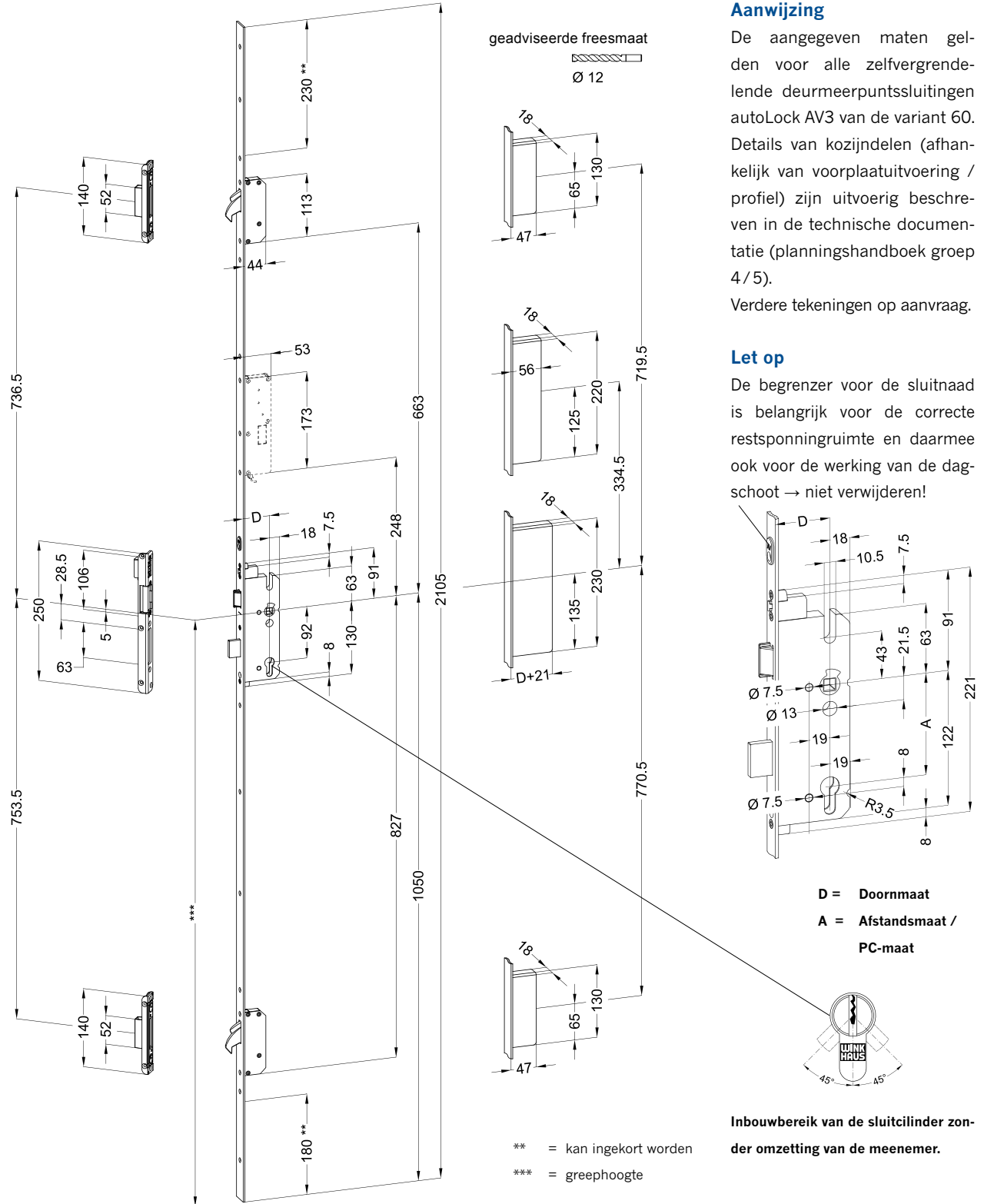
Eventuele stalen wapeningen dienen vooral in het magneetbereik volgens de freesspecificaties verwijderd te worden (min. 30 mm diep vanaf de voorste rand van de sluitplaat of sluitlijst).



autoLock AV3

Zelfvergrendelende deurmeerpuntssluiting voor houten deuren

Maatvoering, variant ... 60 voor standaard houten deuren
Aanbevolen deursponninghoogte: 1875 tot 2230 mm



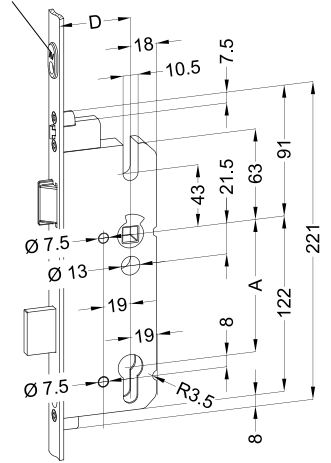
Aanwijzing

De aangegeven maten gelden voor alle zelfvergrendelende deurmeerpuntssluitingen autoLock AV3 van de variant 60. Details van kozijndelen (afhankelijk van voorplaatuitvoering / profiel) zijn uitvoerig beschreven in de technische documentatie (planningshandboek groep 4/5).

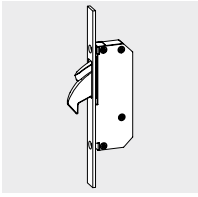
Verdere tekeningen op aanvraag.

Let op

De begrenzer voor de sluitnaad is belangrijk voor de correcte restspoonruimte en daarmee ook voor de werking van de dagschoot → niet verwijderen!



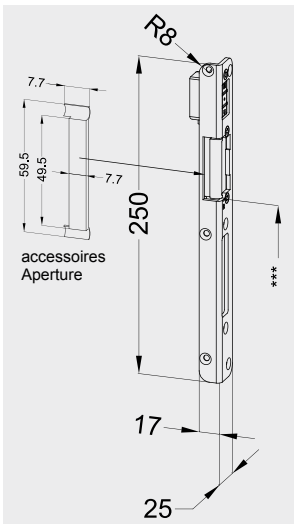
Inbouwbereik van de sluitcilinder zonder omzetting van de meenemer.



autoLock AV3 Hoeksluitplaten voor houten deuren met 4 mm omtrekspeling c.q. sluitnaad

Hoeksluitplaat STV-WSB STV-A 25/17 AV3U9 R8

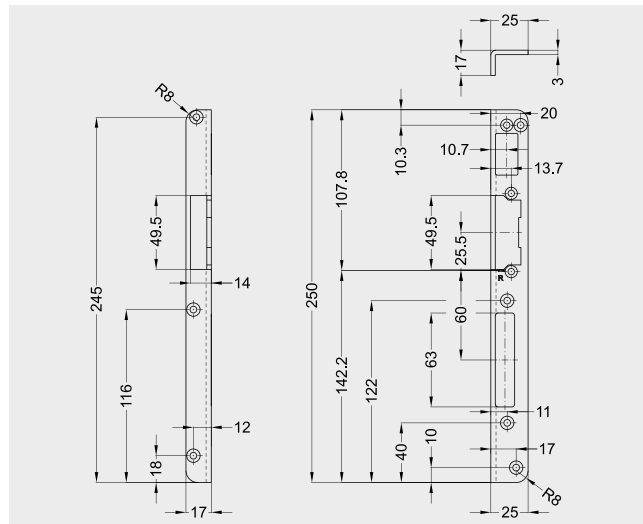
Algemene maatvoering met schroefposities



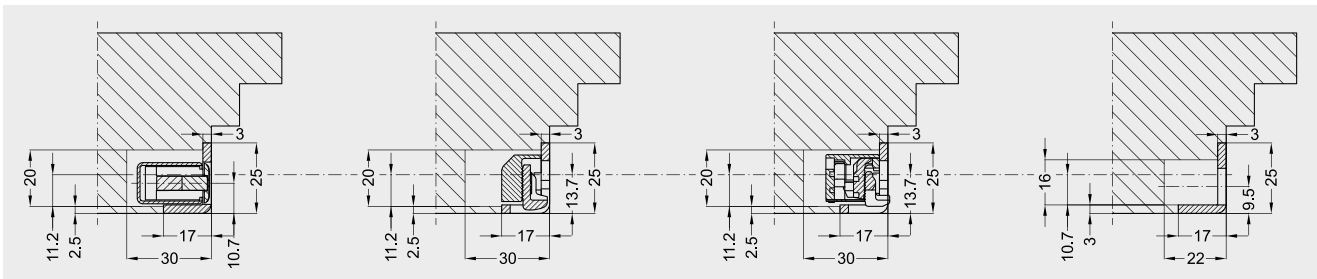
Aanwijzing

Eventuele stalen wapeningen dienen vooral in het magneetbereik volgens de freesspecificaties verwijderd te worden (min. 30 mm diep vanaf de voorste rand van de sluitplaat of sluitlijst).

*** = greephoogte



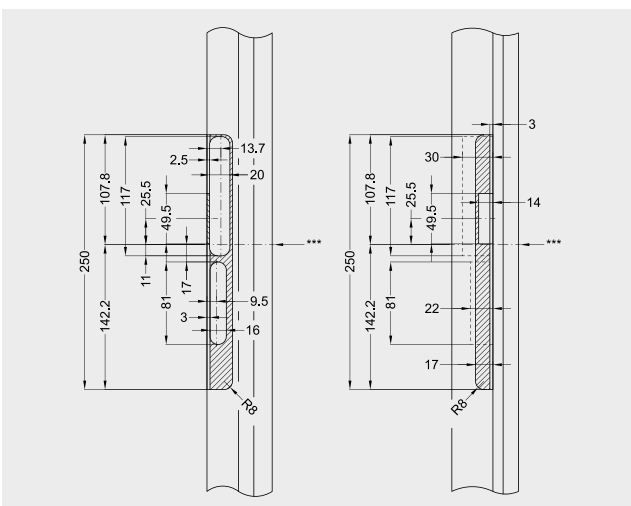
Inbouwsituaties met freesmaten



Situatie voor magnetactivering

Situatie schoot / dagschoot 9/9

Situatie grendel

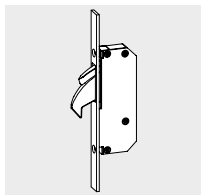


Artikelenoverzicht

Artikelaanduiding	Art.-nr.
a) Sluitplaat met magneet AV3 voormonteerd	
STV-WSB STV-A 25/17-1 AV3U R8 RS MC	5017012
STV-WSB STV-A 25/17-1 AV3U R8 LS MC	5017011
b) Sluitplaat met mogelijkheid tot montage van magneet AV3	
STV-WSB STV-A 25/17-1 AVU R8 RS MC	5017016
STV-WSB STV-A 25/17-1 AVU R8 LS MC	5017015
STV-WSB STV-A 25/17-1 AVU R8 RS GR	5017014
STV-WSB STV-A 25/17-1 AVU R8 LS GR	5017013
accessoires (optioneel, v.a. in combinatie met dagschoot TaFa)	
Blindschild STV-T-90-WSB 25/17 GR	5016958

Aanwijzing

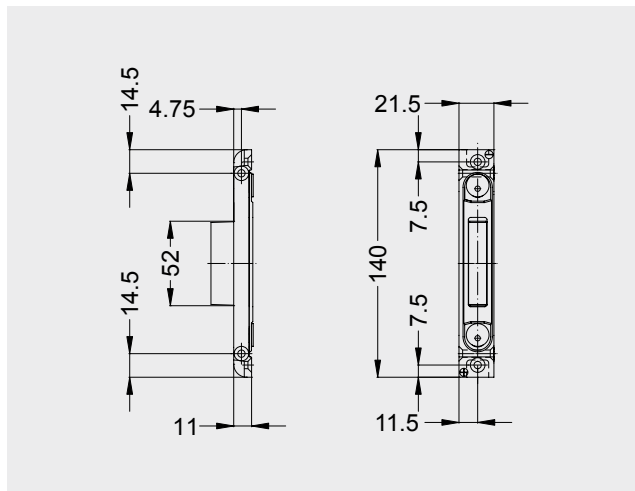
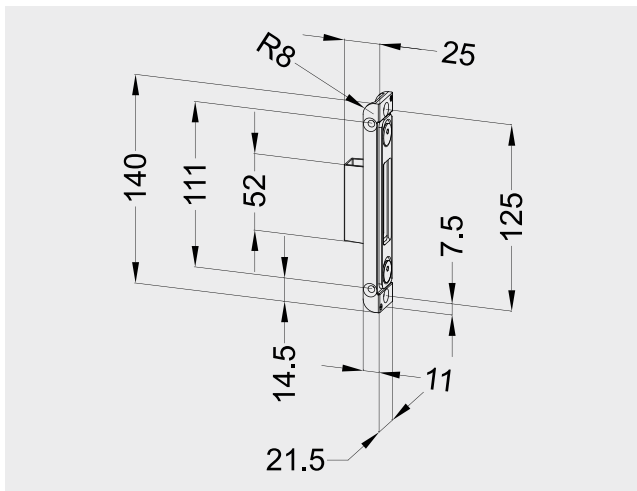
Zie voor de indeling van vergrendelingen en kozijndelen het planningshandboek, hoofdstuk 2 / 3.



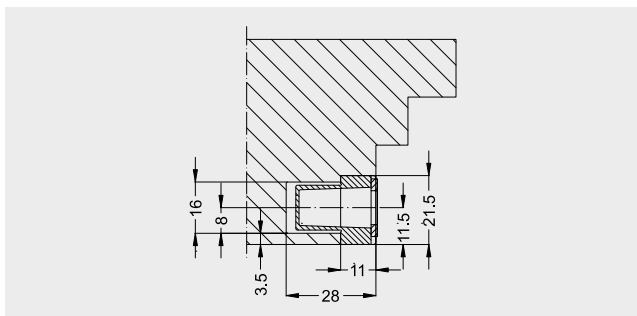
autoLock AV3 Sluitplaten voor houten deuren met 4 mm omtrekspeling c.q. sluitnaad

Sluitplaat SB TM-22-4-V

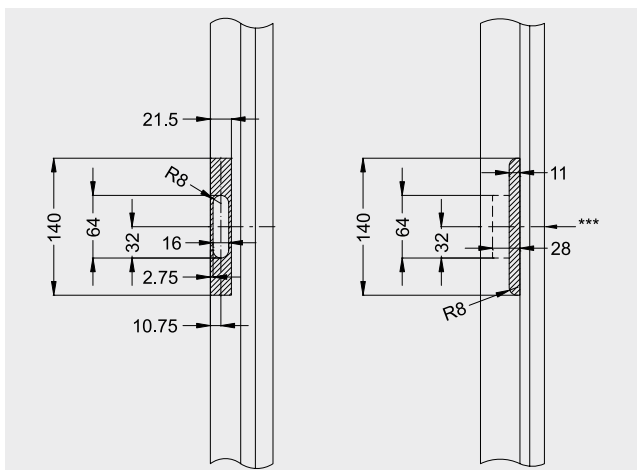
Algemene maatvoering met schroefposities



Inbouwsituaties met freesmaten



Situatie sluitplaat

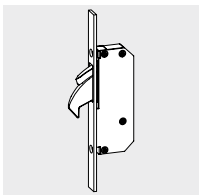


Artikelenoverzicht

Artikelaanduiding	Art.-nr.
STV-SB TM-22-4-V mc	1848695
STV-SB TM-22-4-V ws	1745856
STV-SB TM-22-4-V gr	1745872

Aanwijzing

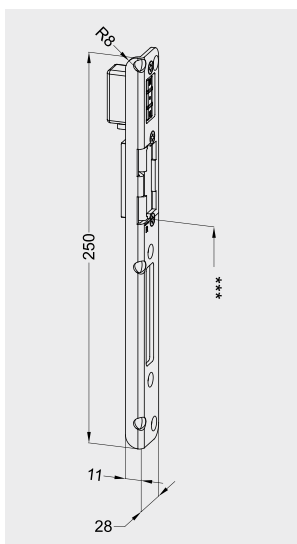
Zie voor de indeling van vergrendelingen en kozijdelen het planningshandboek, hoofdstuk 2 / 3.



autoLock AV3 - Hoeksluitplaten voor houten deuren met 4 mm omtrekspeling c.q. sluitnaad, 13 mm asmaat

Haakse sluitplaat STV-WSB STV-A 28/11-13 S AV3U R8 FA (dagschootgeleider)

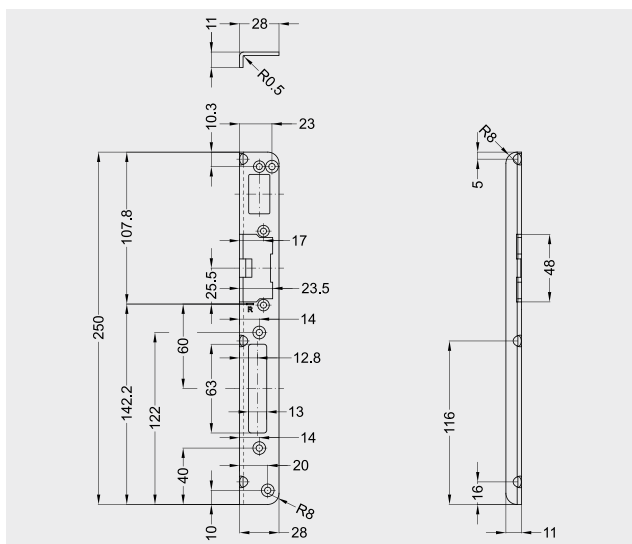
Algemene maatvoering met schroefposities



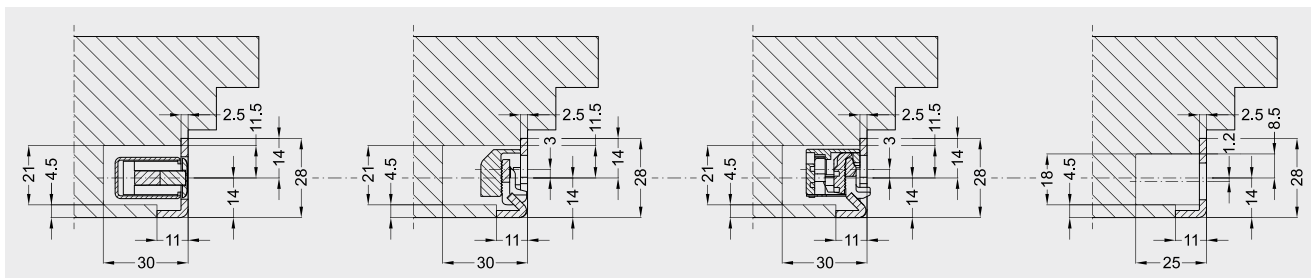
Aanwijzing

Eventuele stalen wapeningen dienen vooral in het magneetbereik volgens de freesspecificaties verwijderd te worden (min. 30 mm diep vanaf de voorste rand van de sluitplaat of sluitlijst).

*** = greephoogte



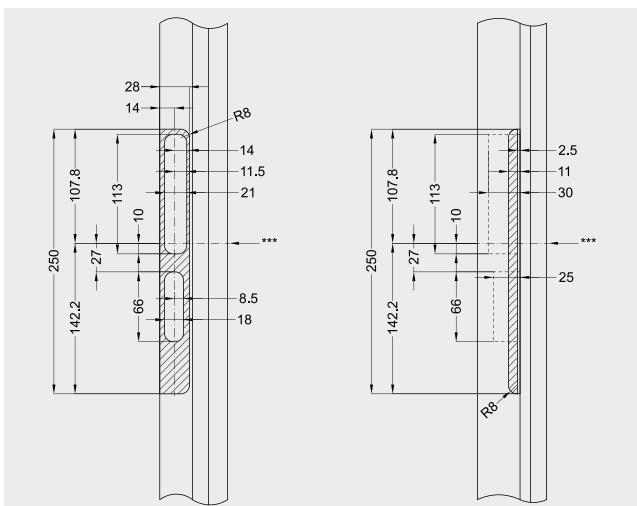
Inbouwsituaties met freesmaten



Situatie voor magneetactivering

Situatie schoot / dagschoot 10/9

Situatie grendel

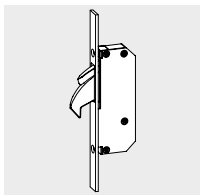


Artikelenoverzicht

Artikelaanduiding	Art.-nr.
a) Sluitplaat met magneet AV3 voormonteerd	
STV-WSB STV-A 28/11-13 S AV3U R8 FA RS MC	5016396
STV-WSB STV-A 28/11-13 S AV3U R8 FA LS MC	5016397
b) Sluitplaat met mogelijkheid tot montage van magneet AV3	
STV-WSB STV-A 28/11-13 S AVU9 R8 FA RS MC	5016390
STV-WSB STV-A 28/11-13 S AVU9 R8 FA LS MC	5016391
STV-WSB STV-A 28/11-13 S AVU9 R8 FA RS GR	5016392
STV-WSB STV-A 28/11-13 S AVU9 R8 FA LS GR	5016393

Aanwijzing

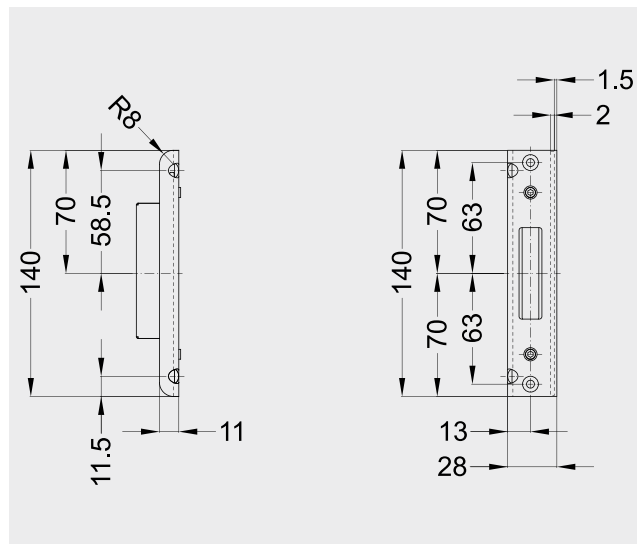
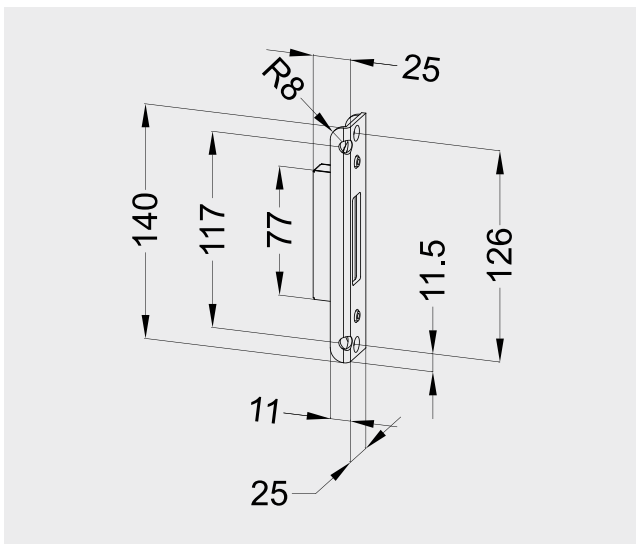
Zie voor de indeling van vergrendelingen en kozijndelen het planningshandboek, hoofdstuk 2 / 3. Gebruik van dagschoot 10/9 aanbevolen! Afgezette dagschoot noodzakelijk! Asmaat aan vleugelzijde 1,5 mm verzetten!



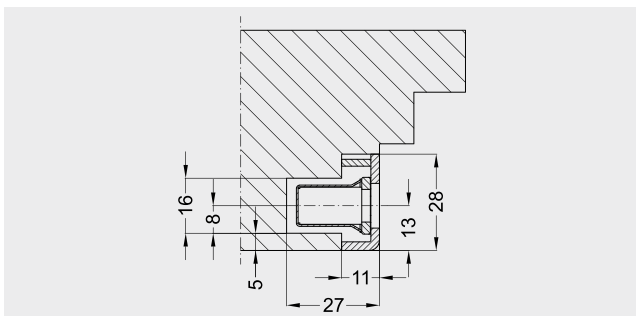
autoLock AV3 - Hoeksluitplaten voor houten deuren met 4 mm omtrekspeling c.q. sluitnaad

Sluitplaat SB TM-28-4-13 UMV S

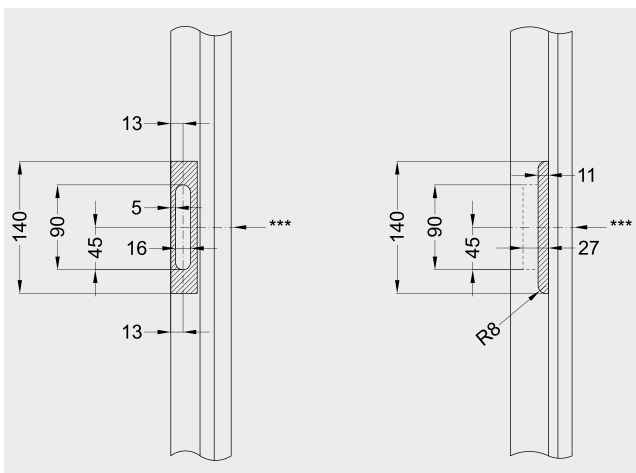
Algemene maatvoering met schroefposities



Inbouwsituaties met freesmaten



Situatie sluitplaat

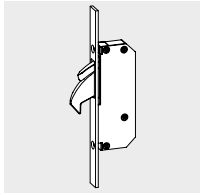


Artikelenoverzicht

Artikelaanduiding	Art.-nr.
STV-SB TM-28-4-13 UMV S MC	5016376
STV-SB TM-28-4-13 UMV S GR	5016377

Aanwijzing

Zie voor de indeling van vergrendelingen en kozijndelen het planningshandboek, hoofdstuk 2 / 3.



blueMatic EAV3

Motorische zelfvergrendelende deurmeerpuntssluiting

Toepassingsgebieden

- Houten deuren
- Kunststof deuren
- Aluminium deuren

Eigenschappen:

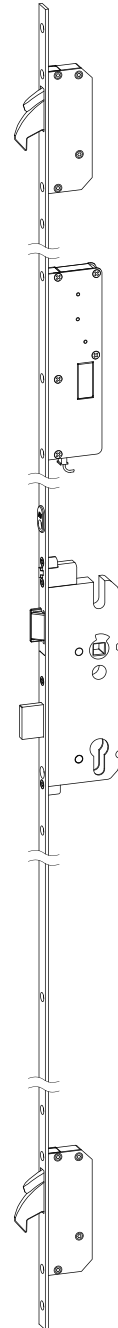
- Comfortabele motorische ontgrendeling, aansturing door toegangscontrolesystemen met potentiaalvrij contact (bijv. radiografisch, vingerafdruk, transponder etc.)
- Motor achteraf installeerbaar of gemonteerd aan autoLock AV3
- Kabelsets für Plug n' Play-bekabeling voor vingerafdruksystemen
- Automatische vergrendeling door magneettechniek
- Hoge mate van veiligheid door gearrêeerde haakschoten met 25 mm uitslagwijdte en aangrijping
- Dichte sluiting door twee onafhankelijke dichtingselementen voor een dynamische aantrek
- Hoofdgrendel van messing, schoot van staal
- Lichte ontgrendeling door geschakeld openen van de vergrendelingselementen
- Ontgrendeling van de automatische ontkoppelde haakschoten en dichtingselementen via de deurkruk of de cilinder
- Anti-foutbediening voorkomt een ongewenste manipulatie van de haakschoten en de daarmee gepaard gaande beschadiging van het kozijn
- Extra blokkering van het complete systeem incl. hoofdslotkast en deurkruk via profielcilinder (1 x 360° sleutel draaien) mogelijk – de zogenaamde Holiday Lockout Function
- Voorbereid voor de inbouw van alle met DIN 18252 resp. DIN EN 1303 compatibele cilinders, optioneel voor ronde Zwitserse cilinders (KABA)
- Slotkast rondom gesloten, volgens DIN 18251 afgestemd op alle gangbare / gecertificeerde deurschilden / -rozetten, aanbevolen voor gebruik van een deurgarnituur met vaste knop / duwgreep (buiten), deurkruk (binnen)
- Aan kozijnzijde individuele sluitplaten of garnituur-sluitlijsten / sluitlijsten met geïntegreerde aantrekverstelling (+/- 2 mm)
- Sluitplaat voor dag-/nachtschoot met instelbare inzethoek
- Voorplaatvarianten voor standaardhoogte, lage en hoge deuren tot 2400 mm realiseerbaar
- Door gelijke freesmaten (excl. uitsparing voor magneet/activering) en sluitplaten compatibel met andere Winkhaus-producten
- Magneetactivering en dagfunctie in Winkhaus-sluitplaten voor dag-/nachtschoot voor haakschoten met magneetuitsparing achteraf installeerbaar
- Volgens DIN 18251-3, klasse 3 (veiligheidsrelevante kenmerken)
- VdS-goedkeuring „Klasse B“
- Geschikt voor inbraakwerende deuren volgens DIN EN 1627-30 RC 1 N – RC 2

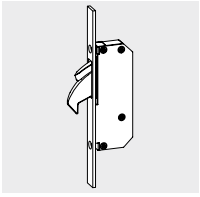
Opties:

- Dagschoot met één bedieningshandeling activeerbaar, ook bruikbaar voor andere meervoudige Winkhaus-vergrendelingen

Standaardfinish

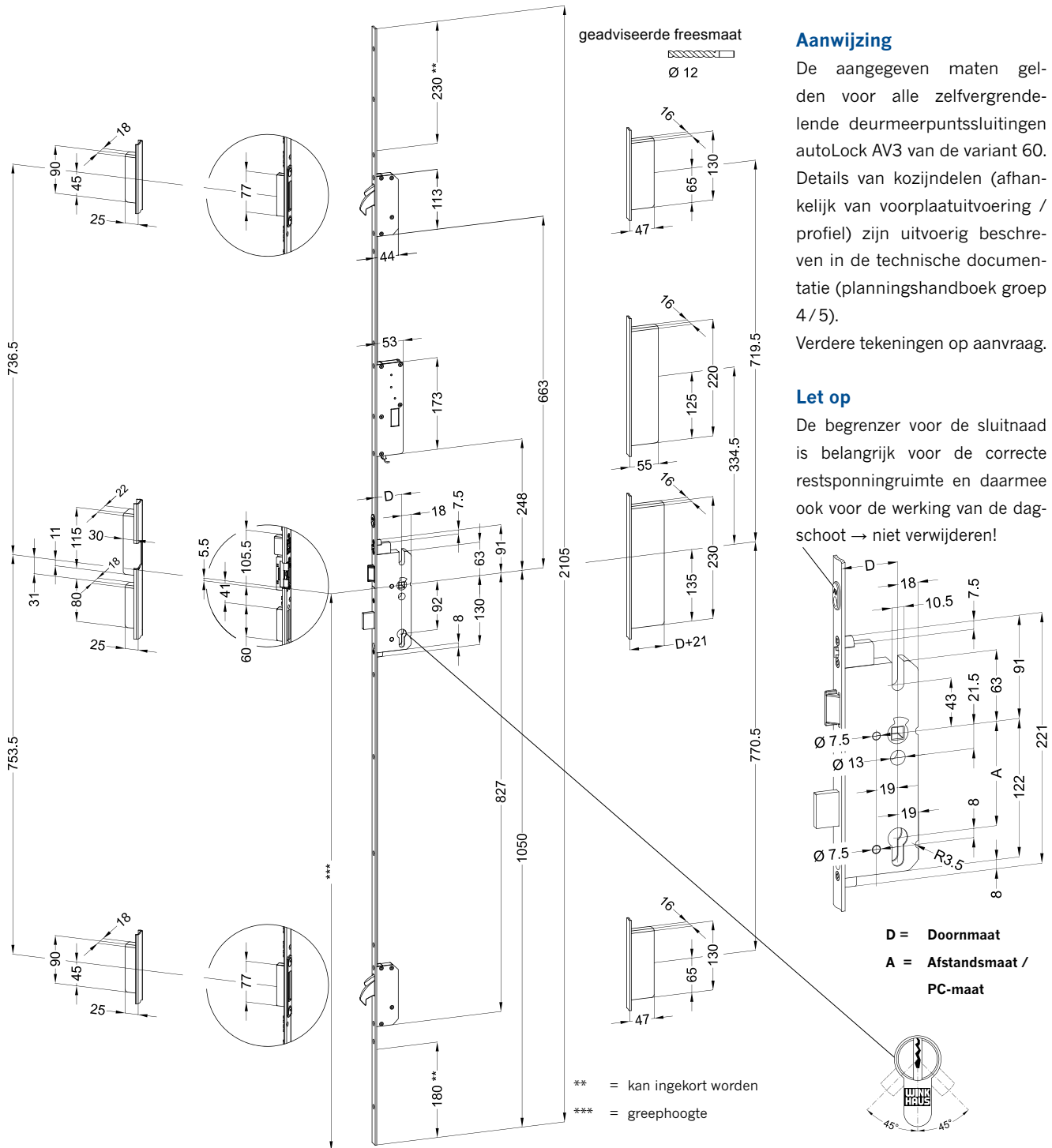
Voorplaatcoating in mat chroom mc/zilverkleurig (corrosiebestendigheid volgens DIN EN 1670 klasse 4), optioneel wit (RAL 9016) of grijs (RAL 9007) gepoedercoat.





blueMatic EAV3 Motorische zelfvergrendelende deurmeerpuntssluiting

Maatvoering, variant ... 60 voor standaard deuren
Aanbevolen deursponninghoogte: 1875 tot 2230 mm



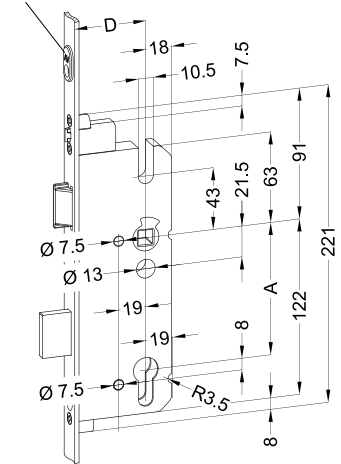
Aanwijzing

De aangegeven maten gelden voor alle zelfvergrendelende deurmeerpuntssluitingen autoLock AV3 van de variant 60. Details van kozindelen (afhankelijk van voorplaatuitvoering / profiel) zijn uitvoerig beschreven in de technische documentatie (planningshandboek groep 4/5).

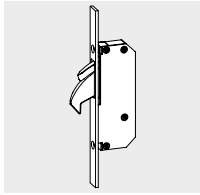
Verdere tekeningen op aanvraag.

Let op

De begrenzer voor de sluitnaad is belangrijk voor de correcte restsponningruimte en daarmee ook voor de werking van de dag-schoot → niet verwijderen!



Inbouwberook van de sluitcilinder zonder omzetting van de meenemer.



blueMatic EAV3 Motorische zelfvergrendelende deurmeerpuntssluiting

Artikelenoverzicht

In prinipe kunnen alle artikelen van autoLock AV3 van de

- Variant ...60 voor standaard deuren,
Aanbevolen deursponninghoogte: 1875 tot 2230 mm
- Variant ...62 voor lage deuren,
Aanbevolen deursponninghoogte: 1735 tot 1875 mm
- Variant ...69 voor hoge deuren,
Aanbevolen deursponninghoogte: 2230 tot 2400 mm

als blueMatic EAV3 worden geleverd.

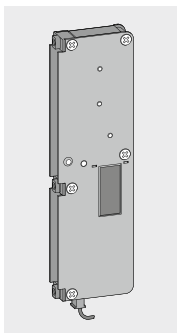
Zie de artikeloverzichten AV3 voor de betreffende artikelen.
Als alternatief kunnen de motorkasten EAV3 individueel bij bovengenoemde vergrendelingen achteraf ingebouwd worden.

Motorkast EAV	
Artikelaanduiding	Art.-nr.
STV-motorkast EAV3 BL ¹⁾	5009320
STV-G3 motorkast EAV3 gemonteerd BL ²⁾	5009323
STV-motorkast EAV3 draaideur BL ^{1) 3)}	5009324
STV-G3-motorkast EAV3 draaideur BL ^{2) 3)}	5009325

¹⁾ Voor inbouw achteraf eenvoudig aan de automatische meervoudige vergrendeling schroeven.
Opgelet: Let op de linkse schroefdraad!

²⁾ bij gelijktijdige bestelling van een autoLock AV3 (Zelfvergrendelende deurmeerpuntssluiting + motorkast EAV gemonteerd → Levering van de vergrendeling met gemonteerde motorkast

³⁾ incl. signaal (potentiaalvrij contact) voor draaideuropener



Motorkasten, van blueMatic EAV2 en EAV3, zijn geschikt voor de vergrendelingen autoLock AV3 en zijn ook achteraf compatibel met autoLock AV2.

Elektronische toebehoren		
	Artikelaanduiding	Artikel-nr.
	STV-Transponderset T02 EAV (Lezer/besturing, antennebehuizing met 2,5 m kabel + sticker, 3 transponderchips, 1 programmeerkaart = groen, 1 totale wiskaart = rood)	2410265
	STV-transponderchip T01 (los)	2126766
	STV-afstandsbediening (radiogr.) F02 set 3+1 (radiogr. ontvanger, 3 radiogr. handzenders, programmeerhandleiding + aansluitplan)	2410273
	STV-radiogr. handzender F01 (los)	2126782
	STV-radiogr. ontvanger voor afstandsbediening, (extra ontvanger door radiogr. afstandsbediening, bijv. voor garagepoortbediening)	2142897
	STV-voedingseenheid 12 V DC/2 A	2469777
	STV-kabelovergang KÜ-T1-STV-FL 2 m (inplugbaar, verborgen liggend, vleugelzijde met 2 m kabel + stekker voor motorkast)	4990598
	STV-kabelovergang KÜ-T1-STV-FL 3,5 m (inplugbaar, verborgen liggend, vleugelzijde met 3,5 m kabel + stekker voor motorkast)	4990599
	STV-SET KÜ-T1-INTEGRA-EAV FL 1 m + KABEL 3 m (Set voor bekabeling met vingerscanner ekey home integra, inplugbaar, verborgen inbouw, aan vleugelzijde met 1 m kabel, kabeleinde met 8-polige stekker, aan kozijnzijde 4 m kabel)	4990674
	STV-SET KÜ-T1-INSIDE-EAV FL 3,5 m + kabel 3 m (Set voor bekabeling met vingerscanner IDENCOM BioKey INSIDE, inplugbaar, verborgen inbouw, aan vleugelzijde met 3 m kabel, kabeleinde met 5-polige stekker, aan kozijnzijde 4 m kabel + Y-kabel INSIDE-EAV)	4990613
	STV-afdekplaat F16 voor KÜ-T1-STV	4990670
	STV-afdekplaat F20 voor KÜ-T1-STV	4990671
	STV-LF afdekplaat F24	5018556
	edged voor KÜ-T1-STV MC (voor afdekking van de frezing voor kabelreserve in de vleugel)	
	STV- LFÜ ABDECKBLECH F24x350 FÜR KÜ-T1-ALU MC (voor afdekking van de frezing voor kabelreserve onder voor aluminiumprofielen met beslaggroef 24 mm, bijv. Heroal D92 UD)	5028782

Aanwijzing

Zie voor verdere informatie over de bediening en montage de bedieningshandleiding BlueMatic EAV, motorische meervoudige automatische vergrendeling.

Aug. Winkhaus GmbH & Co. KG

Berkeser Straße 6
D-98617 Meiningen
T + 49 (0)3693 950-0
F + 49 (0)3693 950-134

www.winkhaus.nl
tuertechnik@winkhaus.de

