

Productcatalogus

03/2018

Plastic/Hout/Aluminium

panicLock

Nooduitgangs- en paniekdeuroplossingen



Een noodsituatie?

Geen paniek!



In noodgevallen: geen paniek!

Of het nu gaat om een brand, een aardbeving of iemand die door het lint gaat - er zijn situaties waarin men maar een ding voor ogen heeft: wegwezen hier! Zo snel en zo veilig mogelijk. Juist wanneer paniek uitbreekt, moeten de nooduitgangs- en panieroplossingen voor de deuren en uitgangen functioneren en zelfs door vluchtende mensen intuïtief bediend kunnen worden. Winkhaus biedt juist voor deze noodgevallen een omvangrijk scala van geteste producten aan die in kritieke gevallen levens kunnen redden.

Maak de weg vrij

Informeer uw klanten daarom absoluut op gedetailleerde wijze over de voorschriften voor de installatie en markering van nooduitgangen en paniekdeuren. De beste veiligheidsvoorzieningen zijn immers nutteloos, wanneer zij tijdens een noodsituatie geblokkeerd, niet aangegeven of zelfs van binnenuit afgesloten en vergrendeld zijn.

Uit uitweg uit noodsituaties

Worden bijv. bij paniekdeursluitingen de panicLock M179 en M1125 met de wisselfunctie E (niet noodzakelijk bij panicLock AP3 met functie E, B en D!) correct ingebouwd en wordt de algemeen voorgeschreven CE-certificering van de paniekdeurelementen in acht genomen, dan staat niets in de weg van een tijdige en veilige evacuatie van de mensen in het gebouw. Zoals in 2006 in het Beierse Passau: Daar konden bij een hotelbrand dankzij de volgens de voorschriften geïnstalleerde en gemarkeerde nooduitgangen en een tijdige alarmering van alle hotelgasten die 153 aanwezige personen en alle personeel worden gered.

In die zin geldt: nooduitgang OK, alles OK.

Inhoud

panicLock – Meervoudige antipaniekvergrendeling

6	Algemene beschrijving panicLock Meervoudige antipaniekvergrendeling voor deuren in evacuatie- en reddingsroutes
7	Werkingsbeschrijving Wisselfunctie E
8	Werkingsbeschrijving Omschakelfunctie B
9	Werkingsbeschrijving Doorgangsfunctie D
10	Betekenis van de sluitaanduiding voor panierdeursloten
11	Alternatieve toebehoren
13	panicLock AP4, Paniekfunctie E1 / B1 / D1 Meervoudige vergrendeling anti-paniek 179/1125, STV-AP4 E1 / B1 / D1 ... M2 voor 1-vleugelige deuren / deuren met vaststaande gebruiksvleugel zonder paniekfunctie
19	panicLock AP4, Paniekfunctie E2 / B2 Meervoudige vergrendeling anti-paniek 179/1125, STV-AP4 E2 / B2 ... M2 voor 2-vleugelige deuren (actief/gangvleugel, volpaniek/gebruiksvleugel)
27	panicLock AP179 AV3 OR, Paniekfunctie E Meervoudige vergrendeling anti-paniek Automatik zonder grendel
31	panicLock BM 179/1125, Paniekfunctie E voll. motorische meervoudige vergrendeling
34	Slotkastdetails

Algemene beschrijving panicLock

Meervoudige antipaniekvergrendeling voor deuren in evacuatie- en reddingsroutes

Algemene informatie

In april 2008 zijn in Duitsland twee Europese normen geactualiseerd die het gebruik van vergrendelingen van deuren in vlucht- en reddingsroutes regelen.

De normen EN 179 en EN 1125 werden als Europese normen ingevoerd. Volgens de regelingen van de Europese bouwproductenverordening en de voorgeschreven CE-voorschriften komen deze normen overeen met de nieuwste stand van de techniek en dienen zij overeenkomstig toegepast te worden.

Nooduitgangssluitingen volgens EN 179

Nooduitgangssluitingen volgens EN 179 zijn bestemd voor gebouwen die geen publieke functie vervullen en waar de bezoekers de functies van de vluchtdeuren kennen. (Afbeelding 1).

Nooduitgangssluitingen bestaan uit sloten en beslag. Zij dienen te garanderen dat in gevaarlijke situaties de nooduitgangsdeur met slechts een enkele bedieningshandeling vrijgegeven en geopend kan worden, ongeacht het feit of de deur zich in vergrendelde toestand bevindt of alleen door de dagschoot gesloten wordt gehouden.

Een nooduitgangssluiting moet een opening van de deur van binnenuit met een handmatige bedieningshandeling binnen een seconde mogelijk maken:

- door omlaag zwenken van de kruk (zie afbeelding),
- door in vluchtrichting tegen de stootplaat te drukken. (Afbeelding 2).

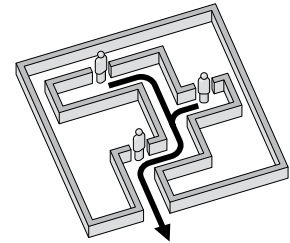
Panierkdeursluitingen volgens EN 1125

Panierkdeursluitingen volgens EN 1125 (= slot + sluitplaat + stanggreep) dienen volgens de norm daar ingezet te worden, waar een grote stroom mensen kan worden verwacht die niet bekend zijn met de ruimtelijke situatie en paniek kan ontstaan. Dat betreft bijv. vergaderruimtes, theaters, bioscopen, discotheken, scholen en ziekenhuizen (Afbeelding 3).

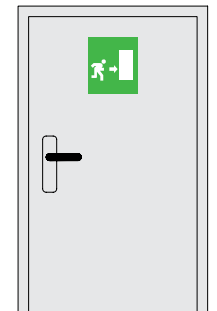
Volgens de constructie-eisen moet een panieksluiting zo samengesteld zijn dat deze de deur meteen vrijgeeft, wanneer de bedieningsstang aan de binnenzijde van de deur in vluchtrichting op elk willekeurig punt ingedrukt wordt.

De daarvoor benodigde bedieningskrachten moeten zo bemeten zijn dat ook kinderen of mensen met lichamelijke beperkingen de stanggreep bliksemsnel kunnen bedienen met een enkele handeling:

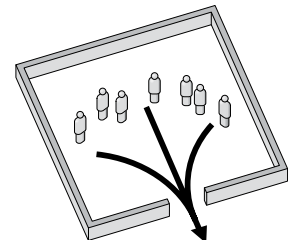
- door omlaagzwenken van de greepstang in vluchtrichting (zie afbeelding),
- door in vluchtrichting tegen de drukstang te drukken (Afbeelding 4).



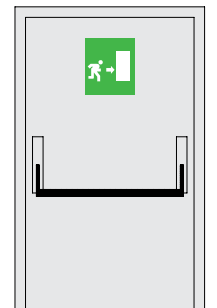
Afbeelding 1



Afbeelding 2



Afbeelding 3



Afbeelding 4



Aanwijzing

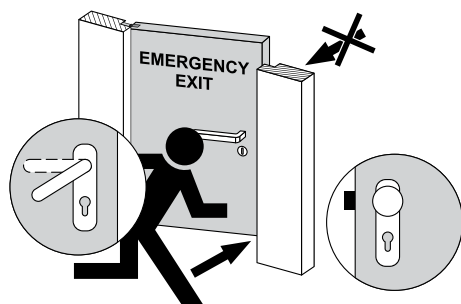
De beslissing welke van deze beide normen in individuele gevallen toegepast wordt, ligt bij de architect / ontwerper, evt. in overleg met de bevoegde bouwinstantie.

Werkingsbeschrijving

Wisselfunctie E

Beslag: binnen kruk / buiten knop

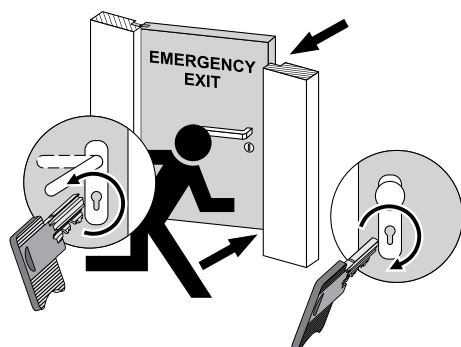
Bij deuren waarbij principieel een onbevoegde opening van buitenaf vermeden moet worden. Het openen van de deur tegen de vluchtrichting in is pas na ontgrendeling en uitsluitend met de sleutel mogelijk.



Noodopening (in vluchtrichting)

De deur met de kruk van binnenuit openen.

Een opening van buitenaf is alleen mogelijk, wanneer de sleutel tot aan de ontgrendelingsaanslag gedraaid wordt (incl. dagschootterugtrekking).



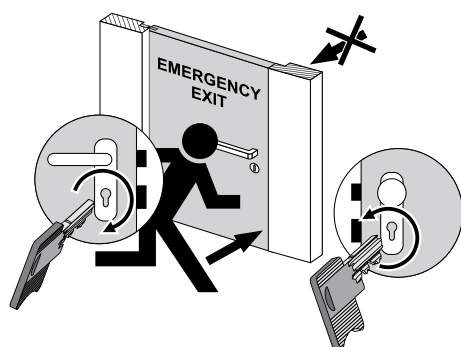
Opening

Werking van binnenuit:

Draai de sleutel tot aan de ontgrendelingsaanslag of bedien de dagschoot met de kruk: passage is mogelijk.

Werking van buitenaf:

Draai de sleutel tot aan de ontgrendelingsaanslag om de sluiting volledig te ontgrendelen en deze incl. dagschoot te openen.



Vergrendeling (beide richtingen)

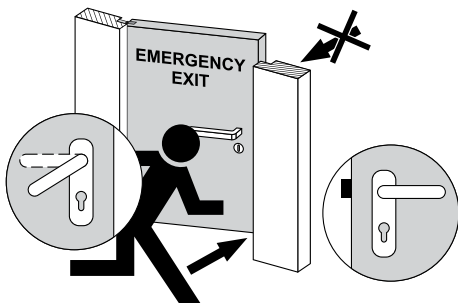
De deur met de sleutel vergrendelen. Draai de sleutel daarbij tot aan de vergrendelaanslag om de sluiting volledig te vergrendelen. Daarmee is de uitgangspositie bereikt.

Werkingsbeschrijving

Omschakelfunctie B

Beslag: binnen kruk / buiten kruk

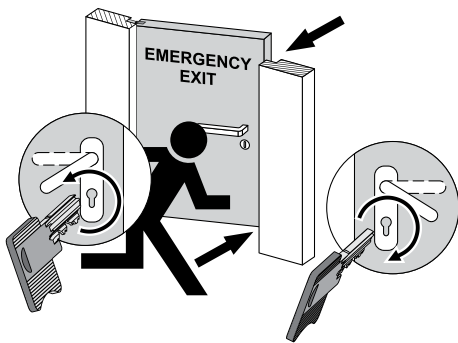
Bij deuren waarbij principieel een onbevoegde opening van buitenaf vermeden moet worden. Het openen van de deur met de kruk tegen de vluchtrichting in is pas na ontgrendeling met de sleutel mogelijk.



Noodopening (in vluchtrichting)

De deur met de kruk van binnenuit openen.

Een opening van buitenaf is alleen mogelijk, wanneer de sleutel tot aan de ontgrendelingsaanslag gedraaid wordt en vervolgens de kruk bediend wordt voor de dagschooterugtrekking.



Opening (van de vergrendelde deur met sleutel)

Werking van binnenuit:

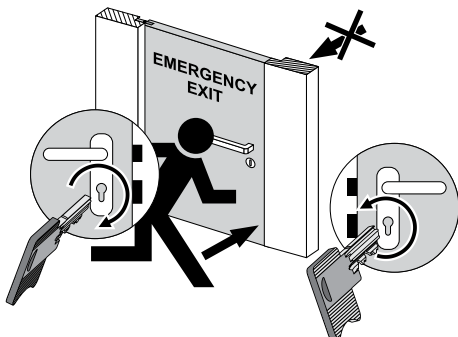
Draai de sleutel tot aan de ontgrendelingsaanslag, bedien de kruk.

Aanwijzing: Passage is vanaf beide zijden mogelijk!

Werking van buitenaf:

Met de sleutel ontgrendelen, vervolgens de kruk bedienen om de dagschoot terug te trekken.

Aanwijzing: Passage is vanaf beide zijden mogelijk!



Vergrendeling (beide richtingen)

De deur met de sleutel vergrendelen. Draai de sleutel daarbij tot aan de vergrendelaanslag om de sluiting volledig te vergrendelen. Daarmee is de uitgangspositie bereikt.

Let op

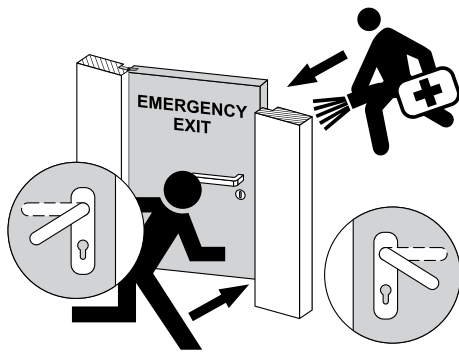
Wanneer de deur van buitenaf niet te openen moet zijn, moet deze met de sleutel vergrendeld worden.

Werkingsbeschrijving

Doorgangsfunctie D

Beslag: binnen kruk / buiten kruk

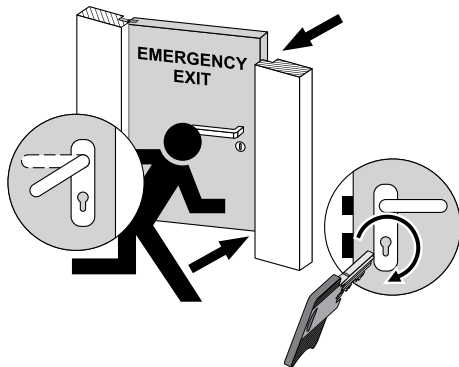
Voor deuren die periodiek een doorgang van binnenuit EN van buitenaf mogelijk moeten maken. Na de bediening van het beslag van binnenuit kan de deur ook van buitenaf met de kruk worden geopend, bijv. door noodhulpdiensten en/of om terug te vluchten tegen de vluchtrichting in. Om een opening van buitenaf te verhinderen moet de deur van buitenaf in elk geval weer met de sleutel vergrendeld kunnen worden.



Noodopening (in vluchtrichting)

Deur met de kruk openen.

Daarna is een opening van de deur via de kruk van buitenaf of binnenuit (bijv. voor noodhulpdiensten en hulpverleners) gegarandeerd.



Opening (van de vergrendelde deur met sleutel)

Werking van binnenuit:

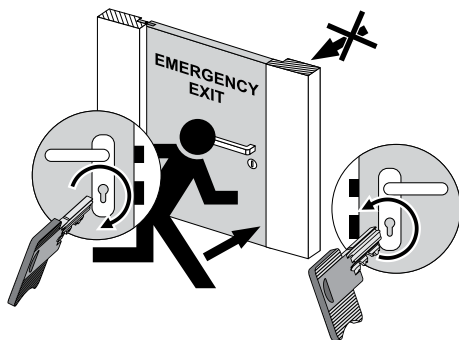
Draai de sleutel tot aan de ontgrendelingsaanslag, bedien vervolgens de kruk om de dagschoot terug te trekken.

Aanwijzing: Passage is vanaf beide zijden mogelijk!

Werking van buitenaf:

Met de sleutel ontgrendelen, de kruk bedienen.

Aanwijzing: Passage is vanaf beide zijden mogelijk!



Vergrendeling (beide richtingen)

De deur met de sleutel vergrendelen. Draai de sleutel daarbij tot aan de vergrendelaanslag om de sluiting volledig te vergrendelen. Daarmee is de uitgangspositie bereikt.

Let op

Wanneer de deur van buitenaf niet te openen moet zijn, moet deze met de sleutel vergrendeld worden.

Betekenis van de sluitaanduiding voor panierdeursloten

STV- (LE) AP4 E2 F (T) 1660 L108/45 s 92A/9 KABA M2 K (RS) MC

S (veiligheids-)

T V (deursluiting)

LE = leveringseenheid

Uitvoering

AP179

Nooduitgangssluiting

AP1125

Paniekdeursluiting

AP4

Paniekdeursluiting

AV3OR

Automatische sluiting

zonder grendel

BM179

BM1125

blueMotion vergrendeling

met anti-paniekfunctie

FS

Brandwerende vergrendeling

Functie

E wisselfunctie E

B omschakelfunctie B

D doorgangsfunctie D

Gebruik

1 voor eenvleugelige deuren

2 voor tweevleugelige deuren

Uitvoering

F vlakke stomp

U U-stomp

Verdere uitvoering

T aangedreven grendel

E inactief + vergrendelen

Stolpbreedte hier: **16 mm**

Stolpvariant

(standaard stolpvariant; gerelateerd aan greephoogte, lengte en posities van nevevergrendelingen) Bijv.:

60 Standaard huisdeuren

62 Voor lage huisdeuren

69 Voor hoge huisdeuren

P Met klemplaat

Kleuren

mc mat

verchroomd
(zilverkleurig)

gr grijs

(RAL 9007)

Uitvoering voor deur
DIN links of DIN rechts
(zonder verdere vermelding voor beide zijden bruikbaar)

K korte haakschoten

Vergrendelingstype

U onderliggende verstelling

M massieve haakschoten

E inactief + vergrendelen

V aanpersdrukverstelling

2 geeft het aantal
vergrendelingsponder aan

Uitvoering met ronde zwitserse
cilinder

Maat van de vierkant in de moer hier:
9 mm

A verschoven dagschoot

Afstandsmaat

S stalen dagschoot

A9 afgeschuinde dagschoot

Doornmaat hier: **45 mm**

Interne markering stolpvarianten
(reliëf, tampondruk etc.), hier:

L108 Reliëf WH-logo,
vluchtwegmarkering,
CE-certificeringsnummer

Alternatieve toebehoren

Alternatieve toebehoren (deuropener)

- Als alternatief voor de standaardsluitplaten mogen de sluitingen ook worden voorzien van speciale sluitplaten en elektrische arbeidsstroomdeuropeners van de series:

Firma	Speciale sluitplaat / deuropener
IST	FT 200, FT 201, FT 500, FT 501, R 7000, R 7001, A 7000
effeff	142, 131, 111, 19, 116, 118, 119, 611
DORMA	Fire 447 und Smoke 117

**Aanwijzing:**

Zonder dagontgrendeling gebruiken!

**Aanwijzing:**

Geldt niet voor anti-paniek MPS AP179 OR (kann alleen met de dagstand TaFa gebruikt worden).



panicLock AP4, Paniekmfunctie E1 / B1 / D1

Meervoudige vergrendeling anti-paniek 179/1125, STV-AP4 E1 / B1 / D1 ... M2



voor 1-vleugelige deuren / deuren met vaststaande gebruiksvleugel zonder paniekmfunctie

Toepassingsgebied

- Voor deuren van hout, kunststof of aluminium
- Gecertificeerd voor deuren volgens EN 179 en EN 1125

Eigenschappen

- In panieksituaties opening van de deur met een enkele handbeweging: **het omlaag drukken van de deurkruk / paniekmstang!**
- Paniekmfunctie en openen van de vergrendelde deur volgens functie E / B / D
- Voorbereid voor inbouw van een profielcilinder die aan EN 1303 (corrosieklasse 3) voldoet, algemeen met meenemerpositie $\pm 30^\circ$, telkens met licht beweegbare vrijloopfunctie of starre meenemerstand
- Bediening van de beide haakschotens via de sluitcilinder met halve slag lay-out (afhankelijk van meenemerstand tussen 0 en ca. 180°)
- Slotkast rondom gesloten, volgens DIN 18251 afgestemd op alle gangbare / gecertificeerde deurschilden / -rozetten
- Met hoofdgrendel, mat verchromd
- Standaard enkele sluitplaten (garnituursluitlijsten/sluitlijsten) met geïntegreerde aanspreekdrukker
- Dagschoot-grendel-sluitplaat met instelbare hoek, (toegelaten) deuropener achteraf installeerbaar
- Haakschotenfrezing analoog aan de standaard 3-voudige vergrendeling, slotkast zie maatvoering
- Standaard kozindelen voor kunststof, houten en aluminium deuren
- Uitvoering DIN RS en LS toepasbaar
- Toegelaten voor brandwerende deuren

Toebehoren panicLock AP3 179

- Gecertificeerd volgens EN 179: 2008-04, in combinatie met grepen van de firma's:

Firma	Codering	Firma	Codering
FSB	DO 20.3.01, DO 20.3.02	HEWI	DO 20.13.01, DO 20.13.02
Hoppe	DO 20.x.01, DO 20.x.02	HERMAT	Geregistreert onder nummer: 2308000244-1-3
ECO	DO 20.1.01, DO 20.1.02	Dieckmann	DO 20.16

Toebehoren panicLock AP3 1125

- Gecertificeerd volgens EN 1125: 2008-04, in combinatie met stanggreep van de firma's:

Firma	Typ Nr.	Codering	Firma	Typ Nr.	Codering
FSB	FSB 7980, 47°	DO 20.3	ECO	ECO EPN 900 IV, 47°	DO 30.03
ECO	ECO EPN 900 III, 47°	DO 30.03	*bestelling direkt via de firma's		

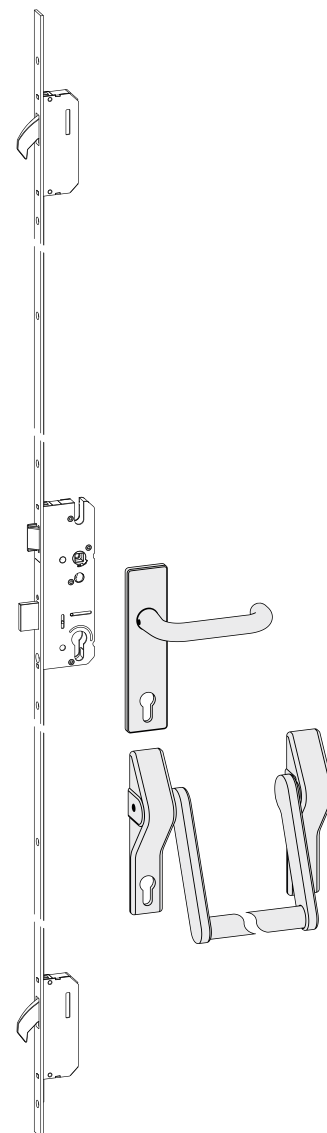
- **Aanwijzing:** Drukstang met draaicircl 47 toepassen

Alternatieve toebehoren

- zien Winkhaus Montage-, gebruiks- en onderhoudshandleiding panicLock AP4

Standaardoppervlak

Stolpcoating in mat chroom mc/zilverkleurig (corrosiebestendigheid volgens EN 1670 klasse 4), optioneel grijs (RAL 9007) of grijs (RAL 9007), met poedercoating op aanvraag





panicLock AP4, Paniekfunctie E1 / B1 / D1

Meervoudige vergrendeling anti-paniek 179/1125, STV-AP4 E1 / B1 / D1 ... M2

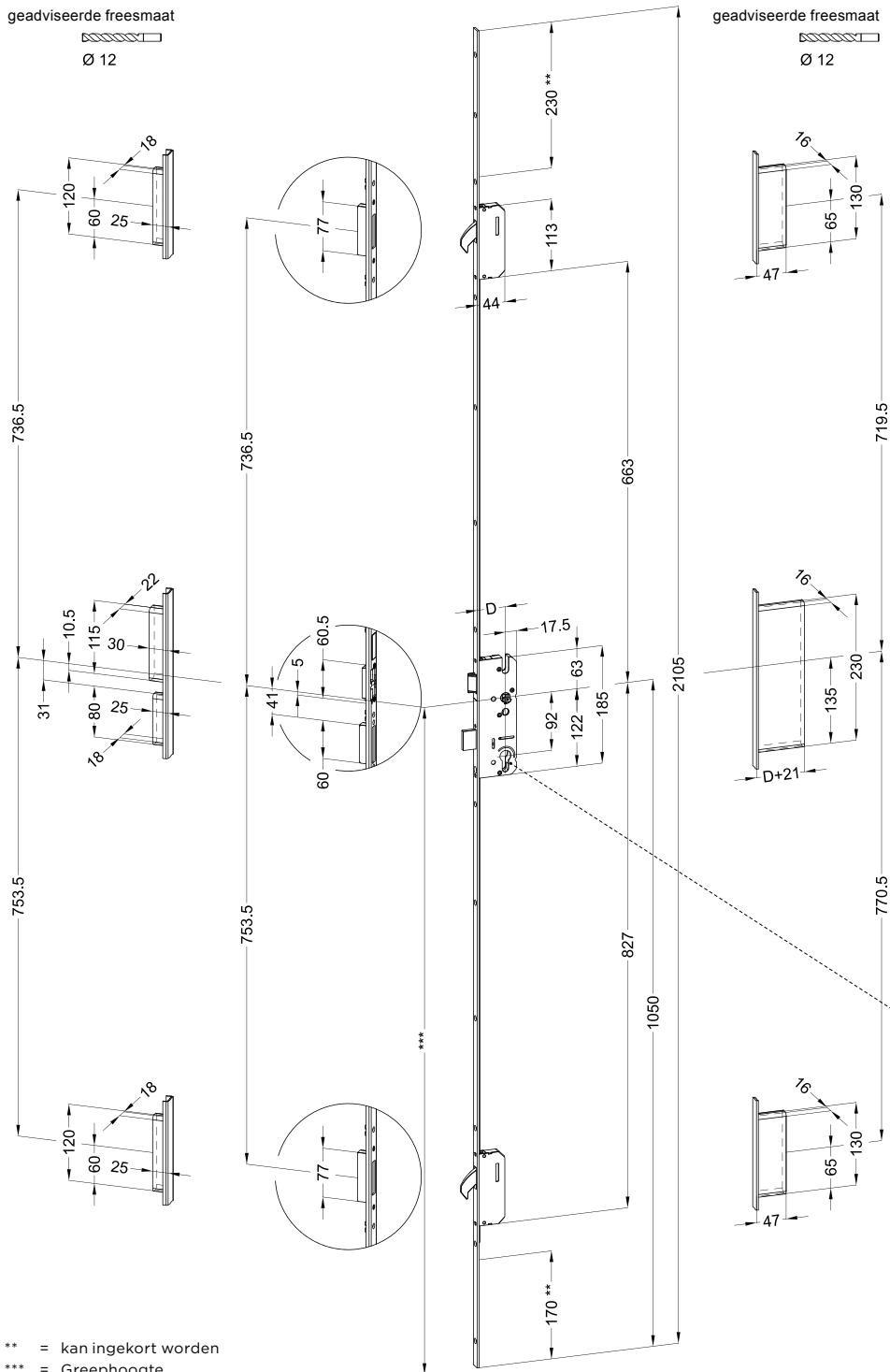


voor 1-vleugelige deuren / deuren met vaststaande gebruiksvleugel zonder paniekfunctie
 Maatvoering, variant ... 60 voor Standaard deuren
 Aanbevolen deursponninghoogte: 1875 tot 2230 mm

geadviseerde freesmaat



geadviseerde freesmaat



** = kan ingekort worden
 *** = Greephoogte

i De aangegeven maten komen overeen met de panicLock/hookLock M 3-voudige vergrendeling (met haakschotens) van variant 60. Details van kozindelen (afhankelijk van de stolpuitvoering / profiel zijn uitvoering gepresenteerd in de technische documentatie (groep 4/5).

In panieksituaties opening van de deur met een enkele handbeweging:

het omlaag drukken van de greepstang!

Verdere tekeningen op aanvraag.



Let op!

Profielcilinder met meenemerpositie +/- 30, ofwel met de lichtlopende vrijlooptoefunctie of de starre meenemerpositie toepassen!



Aanwijzing:

Het afkortbereik voor de MPS en sluitplaat zijn niet gelijk. Details zie informatiebladen.



panicLock AP4, Paniekfunctie E1 / B1 / D1

Meervoudige vergrendeling anti-paniek 179/1125, STV-AP4 E1 / B1 / D1 ... M2

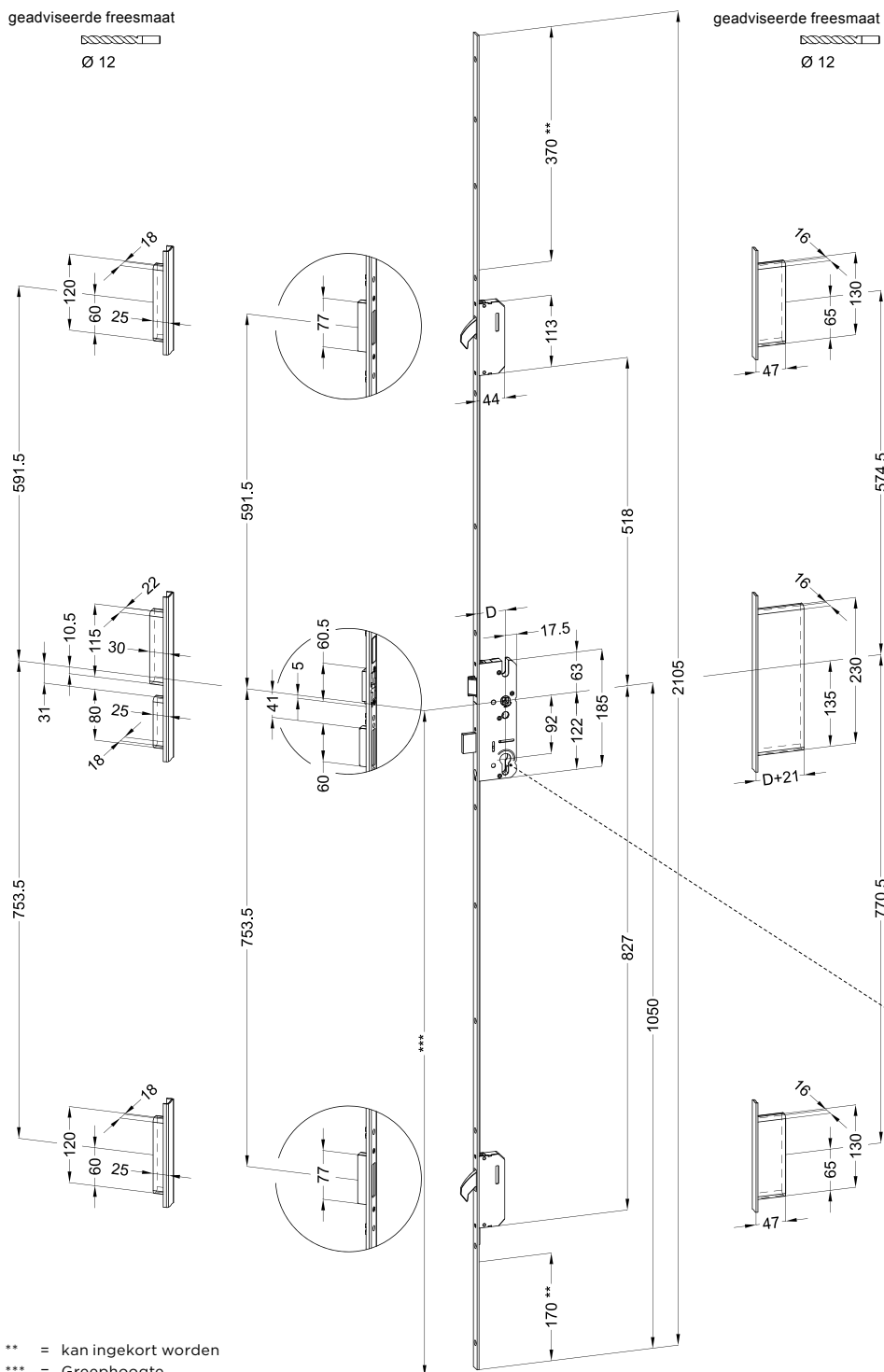


voor 1-vleugelige deuren / deuren met vaststaande gebruiksvleugel zonder paniekfunctie

Maatvoering, variant ... 62 voor lage deuren

Aanbevolen deursponninghoogte: 1735 tot 1875 mm

geadviseerde freesmaat



geadviseerde freesmaat



i De aangegeven maten komen overeen met de panicLock/hookLock M 3-voudige vergrendeling (met haakschotens) van variant 62. Details van kozijn delen (afhankelijk van de stolpuitvoering / profiel zijn uitvoering gepresenteerd in de technische documentatie (groep 4/5).

In panieksituaties opening van de deur met een enkele handbeweging:

het omlaag drukken van de greepstang!

Verdere tekeningen op aanvraag.

** = kan ingekort worden
*** = Greephoogte



Aanwijzing:

Het afkortbereik voor de MPS en sluitplaat zijn niet gelijk. Details zie informatiebladen.



Let op!

Profielcilinder met meenemerpositie +/- 30, ofwel met de lichtlopende vrijloop functie of de starre meenemerpositie toepassen!



panicLock AP4, Paniefunctie E1 / B1 / D1

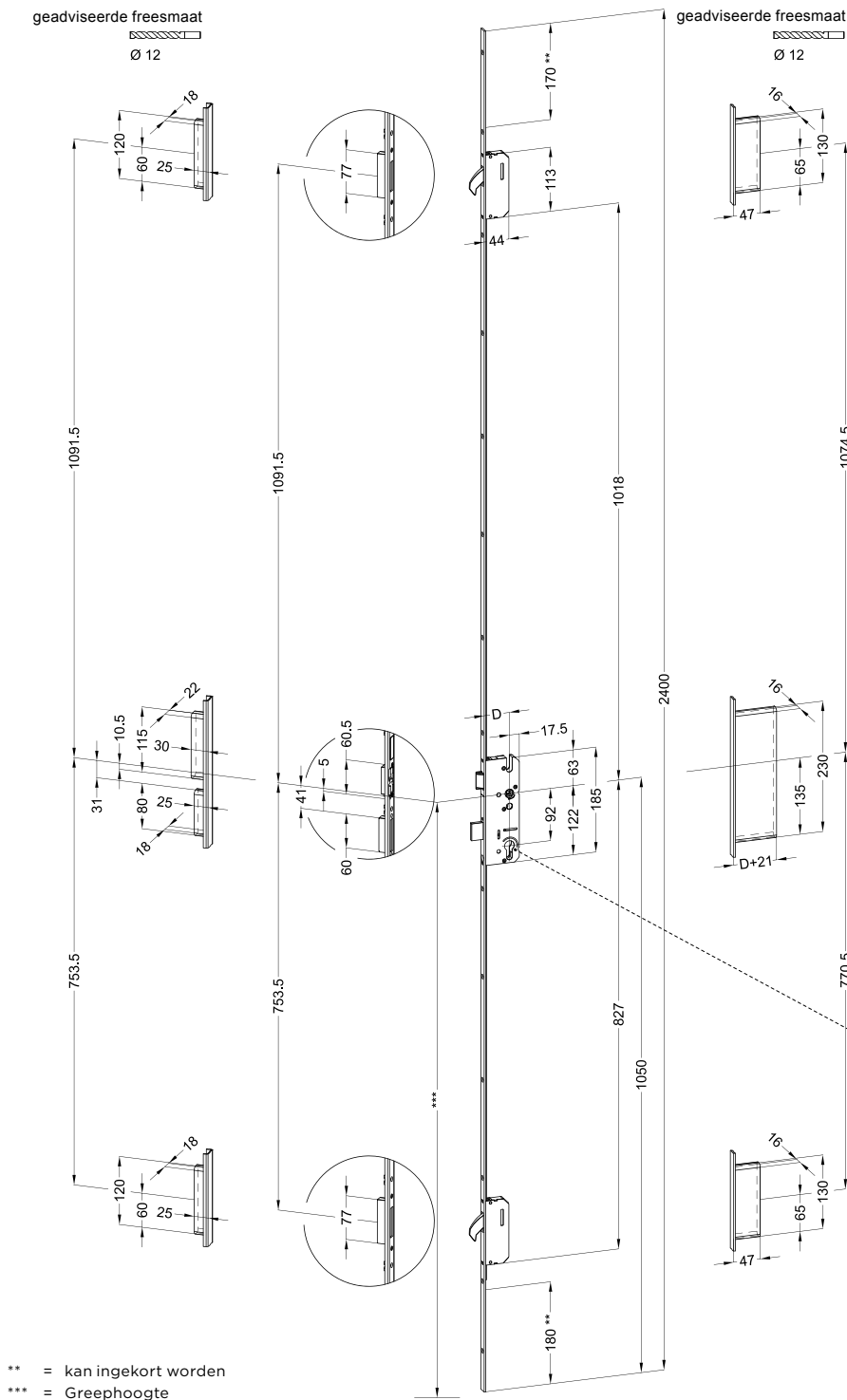
Meervoudige vergrendeling anti-paniek 179/1125, gangvleugel STV-AP4 E1 / B1 / D1 ... M2



voor 1-vleugelige deuren / deuren met vaststaande gebruiksvleugel zonder paniefunctie

Maatvoering, variant ... 69 voor hoge huisdeuren

Aanbevolen deursponninghoogte: 2230 tot 2400 mm



De aangegeven maten komen overeen met de panicLock/hookLock M 3-voudige vergrendeling (met haakschotens) van variant 69. Details van kozindelen (afhankelijk van de stolpuitvoering / profiel zijn uitvoering gepresenteerd in de technische documentatie (groep 4/5).

In panieksituaties opening van de deur met een enkele handbeweging:

het omlaag drukken van de greepstang!

Verdere tekeningen op aanvraag.



Let op!

Profielcilinder met meenemerpositie +/- 30, ofwel met de lichtlopende vrijloopfunctie of de starre meenemerpositie toepassen!



Aanwijzing:

Het afkortbereik voor de MPS en sluitplaat zijn niet gelijk. Details zie informatiebladen.



panicLock AP4, Paniekmfunctie E1 / B1 / D1

Meervoudige vergrendeling anti-paniek 179/1125, gangvleugel STV-AP4 E1 / B1 / D1 ... M2



voor 1-vleugelige deuren / deuren met vaststaande gebruiksvleugel zonder paniekmfunctie

Artikelenoverzicht

Artikelaanduiding	Art.-Nr.
gecertificeerd volgens EN 179 en EN 1125, actieve vergrendeling	
Wisselfunctie E, voor Standaard deuren (variant 60)	
STV-AP4 E1 F1660 L108/35 S 92/9 M2 MC	5044753
STV-AP4 E1 F1660 L108/40 S 92/9 M2 MC	5044754
STV-AP4 E1 F1660 L108/45 S 92/9 M2 GR	5046597
STV-AP4 E1 F1660 L108/45 S 92/9 M2 MC	5044755
STV-AP4 E1 F1660 L108/45 S 94/9 KABA M2 MC	5045082
STV-AP4 E1 F1660 L108/55 S 92/9 M2 MC	5044756
STV-AP4 E1 F1660 L108/65 S 92/9 M2 MC	5044757
STV-LB AP4 E1 F1677 L108/40 S 92/9 M2 MC	5046659
STV-AP4 E1 F2060 L108/45 S 92/9 M2 MC	5044758
STV-AP4 E1 F2060 L108/55 S 92/9 M2 GR	5045003
STV-AP4 E1 F2060 L108/55 S 92/9 M2 MC	5044870
STV-AP4 E1 F2060 L108/65 S 92/9 M2 MC	5044872
STV-AP4 E1 F2060 L108/65 S 94/9 KABA M2 GR	5046590
STV-AP4 E1 F2060 L108/80 S 92/9 M2 MC	5046578
STV-AP4 E1 F2060 L1086/65 S 94/9 KABA M2 MC	5052183
STV-AP4 E1 F2460 L108/35 S 92/9 M2 EST	5046592
STV-AP4 E1 F2460 L108/35 S 92/9 M2 GR	5046575
STV-AP4 E1 F2460 L108/35 S 92/9 M2 MC	5044871
STV-AP4 E1 F2460 L108/40 S 92/9 M2 MC	5045093
STV-AP4 E1 F2460 L108/45 S 92/9 M2 MC	5044873
STV-AP4 E1 F2460 L108/45 S 94/9 KABA M2 MC	5045216
STV-AP4 E1 U2293 L108/45 S 92/9 M2 GR	5046574
STV-AP4 E1 U24184 L108/45 S 92/9 M2 MC	5045218
STV-AP4 E1 U24184 L108/50 S 92/9 M2 MC	5051462
STV-AP4 E1 U24185 L108/34 S 92/9 M2 MC	5044880
STV-AP4 E1 U24385 L50/34 S 92/9 M2 LS 1+4 MC	5045219
STV-AP4 E1 U24385 L50/34 S 92/9 M2 RS 2+3 MC	5045230
STV-AP4 E1 U2460 L108/35 S 92/9 M2 GR	5046577
STV-AP4 E1 U2460 L108/35 S 92/9 M2 MC	5044874
STV-AP4 E1 U2460 L108/35 S 94/9 KABA M2 MC	5044875
STV-AP4 E1 U2460 L108/40 S 92/9 M2 MC	5044876
STV-AP4 E1 U2460 L108/45 S 92/9 M2 GR	5046591
STV-AP4 E1 U2460 L108/45 S 92/9 M2 MC	5044877
STV-AP4 E1 U2460 L108/45 S 94/9 KABA M2 MC	5045231
STV-AP4 E1 U2460 L108/50 S 92/9 M2 MC	5046595
STV-AP4 E1 U2460 L108/50 S 94/9 KABA M2 MC	5046593
STV-AP4 E1 U2460 L108/55 S 92/9 M2 MC	5045232
STV-AP4 E1 U2460 L108/65 S 92/9 M2 MC	5045233
STV-AP4 E1 U2460 L1086/40 S 92/9 M2 MC	5045034
STV-AP4 E1 U2460 L1086/40 S 94/9 KABA M2MC	5052177
STV-AP4 E1 U2460 L1086/45 S 92/9 M2 MC	5045005
STV-AP4 E1 U2460 L1086/45 S 94/9 KABA M2MC	5052178
STV-AP4 E1 U2471 L108/35 S 92/9 M2 GR	5045001
STV-AP4 E1 U2471 L108/35 S 92/9 M2 MC	5044878
STV-AP4 E1 U2471 L108/45 S 92/9 M2 GR	5045235
STV-AP4 E1 U2471 L108/45 S 92/9 M2 MC	5044879
STV-AP4 E1 U2471 L108/65 S 92/9 M2 MC	5046660
STV-AP4 E1 U2488 L108/35 S 92/9 M2 MC	5045234

Artikelaanduiding	Art.-Nr.
Wisselfunctie E, voor lage deuren (variant 62)	
STV-AP4 E1 F1662 L108/35 S 92/9 M2 MC	5044908
STV-AP4 E1 F1662 L108/40 S 92/9 M2 MC	5046576
STV-AP4 E1 F1662 L108/45 S 92/9 M2 MC	5044909
STV-AP4 E1 F1662 L108/55 S 92/9 M2 MC	5045083
STV-AP4 E1 F2062 L108/45 S 92/9 M2 MC	5045085
STV-AP4 E1 F2062 L108/55 S 92/9 M2 MC	5044910
STV-AP4 E1 F2062 L108/65 S 92/9 M2 MC	5044911
STV-AP4 E1 U2418462 L108/45 S 92/9 M2 MC	5051459
STV-AP4 E1 U2418462 L108/50 S 92/9 M2 MC	5051463
STV-AP4 E1 U2462 L108/35 S 92/9 M2 MC	5044865
STV-AP4 E1 U2462 L108/45 S 92/9 M2 MC	5044866
STV-AP4 E1 U2462 L108/50 S 92/9 M2 MC	5046596
STV-AP4 E1 U2462 L108/50 S 94/9 KABA M2 MC	5046594
Wisselfunctie E, voor hoge huisdeuren (variant 69)	
STV-AP4 E1 F1669 L108/35 S 92/9 M2 MC	5044932
STV-AP4 E1 F1669 L108/45 S 92/9 M2 MC	5044933
STV-AP4 E1 F2069 L108/55 S 92/9 M2 MC	5045092
STV-AP4 E1 F2069 L108/65 S 92/9 M2 MC	5044934
STV-AP4 E1 U2418469 L108/45 S 92/9 M2 MC	5051460
STV-AP4 E1 U2418469 L108/50 S 92/9 M2 MC	5051464
STV-AP4 E1 U2469 L108/35 S 92/9 M2 MC	5044950
STV-AP4 E1 U2469 L108/45 S 92/9 M2 MC	5044951
STV-AP4 E1 U2469 L108/50 S 92/9 M2 MC	5056540
Omschakelfunctie B, voor Standaard deuren (variant 60)	
STV-AP4 B1 F1660 L108/35 S 92/9 M2 MC	5044881
STV-AP4 B1 F1660 L108/40 S 92/9 M2 MC	5044882
STV-AP4 B1 F1660 L108/45 S 92/9 M2 MC	5044883
STV-AP4 B1 F1660 L108/45 S 94/9 KABA M2 MC	5045004
STV-AP4 B1 F1660 L108/55 S 92/9 M2 MC	5044884
STV-AP4 B1 F1660 L108/65 S 92/9 M2 MC	5044885
STV-AP4 B1 F1660 L108/65 S 94/9 KABA M2 MC	5056543
STV-AP4 B1 F2060 L108/45 S 92/9 M2 MC	5044886
STV-AP4 B1 F2060 L108/55 S 92/9 M2 GR	5045002
STV-AP4 B1 F2060 L108/55 S 92/9 M2 MC	5044835
STV-AP4 B1 F2060 L108/65 S 92/9 M2 MC	5044836
STV-AP4 B1 F2460 L108/35 S 92/9 M2 MC	5044837
STV-AP4 B1 F2460 L108/40 S 92/9 M2 MC	5044838
STV-AP4 B1 F2460 L108/45 S 92/9 M2 MC	5044839
STV-AP4 B1 U2293 L108/35 S 92/9 M2 GR	5046442
STV-AP4 B1 U2293 L108/45 S 92/9 M2 GR	5044998
STV-AP4 B1 U24184 L108/45 S 92/9 M2 MC	5051461
STV-AP4 B1 U24184 L108/50 S 92/9 M2 MC	5051465
STV-AP4 B1 U2418462 L108/45 S 92/9 M2 MC	5055514
STV-AP4 B1 U2418462 L108/55 S 92/9 M2 MC	5055515
STV-AP4 B1 U24185 L108/34 S 92/9 M2 MC	5044895
STV-AP4 B1 U2460 L108/35 S 92/9 M2 MC	5044890
STV-AP4 B1 U2460 L108/40 S 92/9 M2 MC	5044891
STV-AP4 B1 U2460 L108/40 S 94/9 KABA M2 MC	5046661
STV-AP4 B1 U2460 L108/45 S 92/9 M2 MC	5044892



panicLock AP4, Paniektfunctie E1 / B1 / D1

Meervoudige vergrendeling anti-paniek 179/1125, gangvleugel STV-AP4 E1 / B1 / D1 ... M2



voor 1-vleugelige deuren / deuren met vaststaande gebruiksvleugel zonder paniektfunctie

Artikelenoverzicht

Artikelaanduiding	Art.-Nr.
gecertificeerd volgens EN 179 en EN 1125, actieve vergrendeling	
Omschakelfunctie B, voor Standaard deuren (variant 60)	
STV-AP4 B1 U2460 L108/45 S 94/9 KABA M2 MC	5046443
STV-AP4 B1 U2460 L108/50 S 92/9 M2 MC	5056541
STV-AP4 B1 U2460 L108/55 S 92/9 M2 MC	5046444
STV-AP4 B1 U2471 L108/35 S 92/9 M2 GR	5044999
STV-AP4 B1 U2471 L108/35 S 92/9 M2 MC	5044893
STV-AP4 B1 U2471 L108/45 S 92/9 M2 GR	5046446
STV-AP4 B1 U2471 L108/45 S 92/9 M2 MC	5044894
Omschakelfunctie B, voor lage deuren (variant 62)	
STV-AP4 B1 F1662 L108/35 S 92/9 M2 MC	5045415
STV-AP4 B1 F1662 L108/40 S 92/9 M2 MC	5045416
STV-AP4 B1 F1662 L108/45 S 92/9 M2 MC	5044867
STV-AP4 B1 F1662 L108/55 S 92/9 M2 MC	5044868
STV-AP4 B1 F1662 L108/65 S 92/9 M2 MC	5045417
STV-AP4 B1 F2062 L108/45 S 92/9 M2 MC	5045418
STV-AP4 B1 F2062 L108/55 S 92/9 M2 MC	5045419
STV-AP4 B1 F2062 L108/65 S 92/9 M2 MC	5045420
STV-AP4 B1 U2462 L108/45 S 92/9 M2 MC	5044869
Omschakelfunctie B, voor hoge huisdeuren (variant 69)	
STV-AP4 B1 F1669 L108/45 S 92/9 M2 MC	5044952
STV-AP4 B1 F2069 L108/55 S 92/9 M2 MC	5044953
STV-AP4 B1 F2069 L108/65 S 92/9 M2 MC	5045421
STV-AP4 B1 U2469 L108/35 S 92/9 M2 MC	5046445
STV-AP4 B1 U2469 L108/45 S 92/9 M2 MC	5044954
Doorgangsfunctie D, voor Standaard deuren (variant 60)	
STV-AP4 D1 F1660 L108/35 S 92/9 M2 MC	5044896
STV-AP4 D1 F1660 L108/40 S 92/9 M2 MC	5044897
STV-AP4 D1 F1660 L108/45 S 92/9 M2 MC	5044898
STV-AP4 D1 F1660 L108/45 S 94/9 KABA M2 MC	5046558
STV-AP4 D1 F1660 L108/55 S 92/9 M2 MC	5044899
STV-AP4 D1 F1660 L108/65 S 92/9 M2 MC	5044900
STV-AP4 D1 F2060 L108/45 S 92/9 M2 MC	5046562
STV-AP4 D1 F2060 L108/55 S 92/9 M2 GR	5046563
STV-AP4 D1 F2060 L108/55 S 92/9 M2 MC	5044901
STV-AP4 D1 F2060 L108/65 S 92/9 M2 MC	5044902
STV-AP4 D1 F2460 L108/35 S 92/9 M2 MC	5044903
STV-AP4 D1 F2460 L108/40 S 92/9 M2 MC	5046565
STV-AP4 D1 F2460 L108/45 S 92/9 M2 MC	5044904
STV-AP4 D1 U2460 L108/35 S 92/9 M2 MC	5044905
STV-AP4 D1 U2460 L108/40 S 92/9 M2 MC	5046566
STV-AP4 D1 U2460 L108/45 S 92/9 M2 MC	5044906
STV-AP4 D1 U2460 L108/50 S 92/9 M2 MC	5056542
STV-AP4 D1 U2471 L108/35 S 92/9 M2 GR	5045000
STV-AP4 D1 U2471 L108/35 S 92/9 M2 MC	5044907
Doorgangsfunctie D, voor lage deuren (variant 62)	
STV-AP4 D1 F1662 L108/35 S 92/9 M2 MC	5046559
STV-AP4 D1 F1662 L108/40 S 92/9 M2 MC	5046560
STV-AP4 D1 F1662 L108/45 S 92/9 M2 MC	5044930
STV-AP4 D1 F1662 L108/55 S 92/9 M2 MC	5046561
STV-AP4 D1 F2062 L108/55 S 92/9 M2 MC	5046564
STV-AP4 D1 F2062 L108/65 S 92/9 M2 MC	5044931



panicLock AP4, Paniekfunctie E2 / B2

Meervoudige vergrendeling anti-paniek 179/1125, STV-AP4 E2 / B2 ... M2



voor 2-vleugelige deuren (actief/gangvleugel, volpaniek/gebruiksvleugel)

Toepassingsgebieden

- voor 2-vleugelige deuren van hout, kunststof of aluminium
- gecertificeerd volgens EN 179 en EN 1125

Eigenschappen

- In panieksituaties opening van de deur met een enkele handbeweging: **het omlaag drukken van de deurkruk / paniekstang!**
- Paniekfunctie en openen van de vergrendelde deur volgens functie E / B / D
- Voorbereid voor inbouw van een profielcilinder die aan EN 1303 (corrosieklasse 3) voldoet, algemeen met meenemerpositie $\pm 30^\circ$, telkens met licht beweegbare vrijloopfunctie of starre meenemerstand
- Bediening van de beide haakschotens via de sluitcilinder met halve slag lay-out (afhankelijk van meenemerstand tussen 45 en ca. 180°)
- Slotkast rondom gesloten, volgens DIN 18251 afgestemd op alle gangbare / gecertificeerde deurschilden / -rozetten
- Met hoofdgrendel, mat verchromd
- Inactieve gebruiksvleugelvergrendeling met geïntegreerde haakschoten aanpersdrukkerstelling, zonder profielcilinder
- Uitvoering DIN RS en LS toepasbaar
- Toegelaten voor brandwerende deuren

- i Aanwijzing:** Bij reparatie of vervanging van bijv. AP3 altijd de complete set (actieve- en inactieve meerpuntssluiting) vervangen!

Toebehoren panicLock AP3 179

- Gecertificeerd volgens EN 179: 2008-04, in combinatie met grepen van de firma's:

Firma	Codering	Firma	Codering
FSB	DO 20.3.01, DO 20.3.02	HEWI	DO 20.13.01, DO 20.13.02
Hoppe	DO 20.x.01, DO 20.x.02	HERMAT	Geregistreert onder nummer 2308000244-1-3
ECO	DO 20.1.01, DO 20.1.02	Dieckmann	DO 20.16

Toebehoren panicLock AP3 1125

Firma	Typ Nr.	Codering	Firma	Typ Nr.	Codering
FSB	FSB 7980, 47°	DO 20.3	ECO	ECO EPN 900 IV, 47°	DO 30.03
ECO	ECO EPN 900 III, 47°	DO 30.03	* bestelling direct via de firma's		

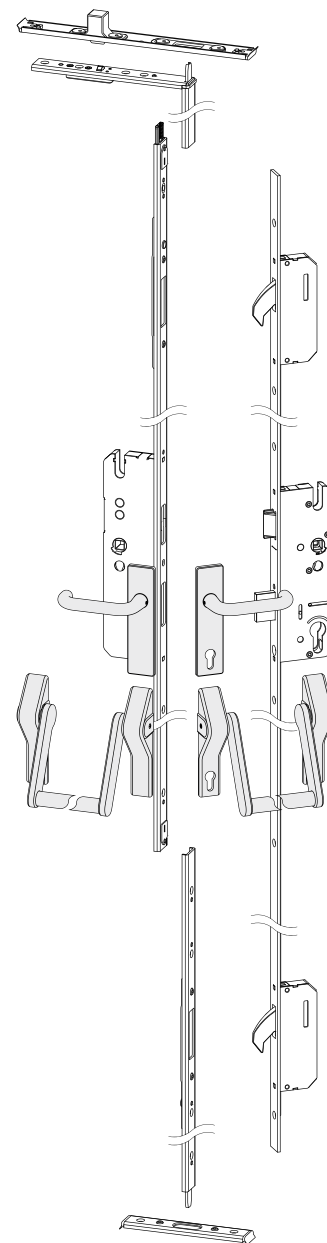
- i Aanwijzing:** Drukstang met draaicircl 47 toepassen

Toebehoren inactieve vergrendeling STV AP3 UTE

- Aansluitrails met activering voor boven
- Aansluitrails en randgrendelsluitplaat voor onder

Standaardoppervlak

Stolpcoating in mat chroom mc/ zilverkleurig (corrosiebestendigheid volgens EN 1670 klasse 4), optioneel grijs (RAL 9007) of grijs (RAL 9007), met poedercoating op aanvraag.



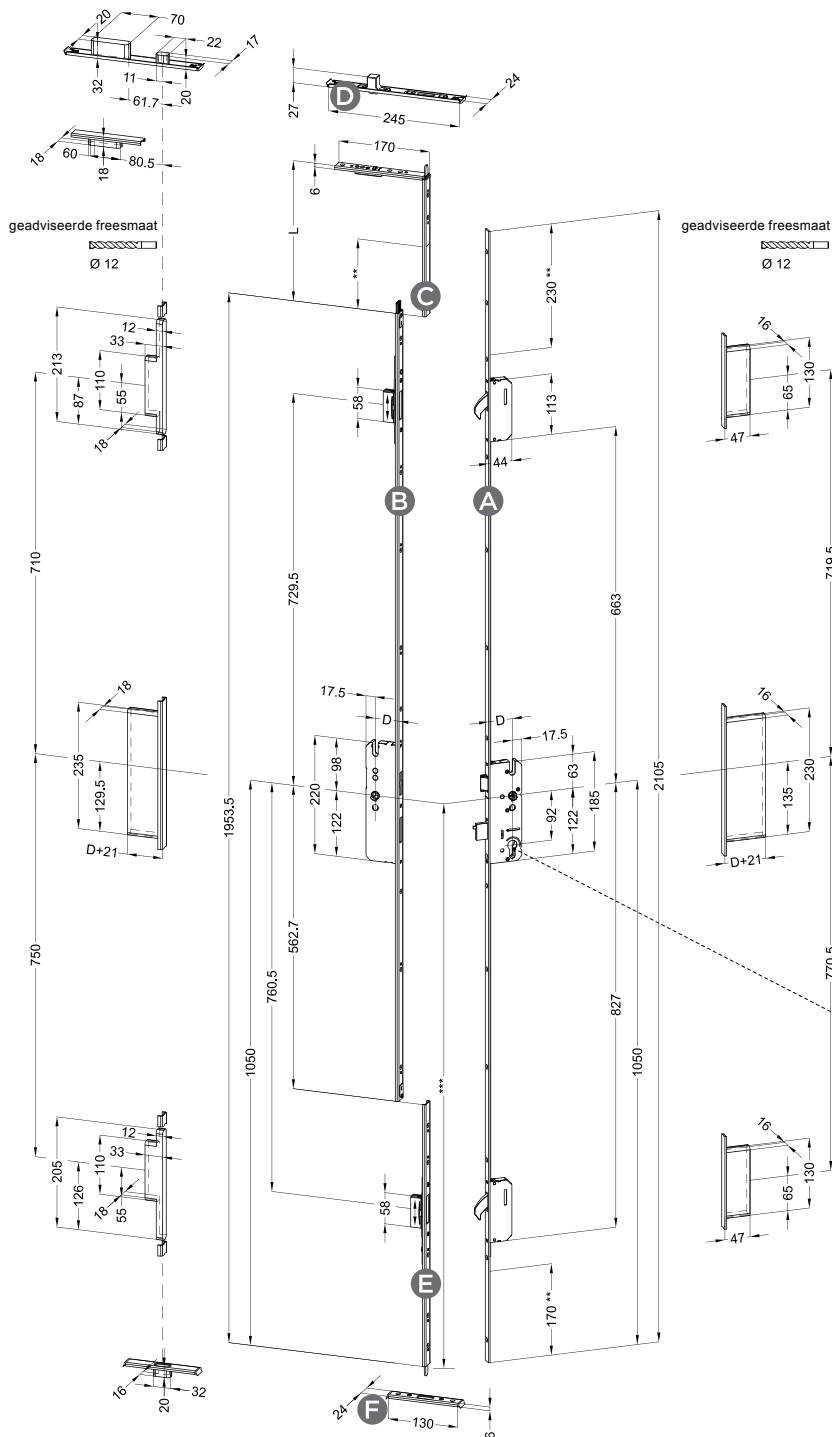


panicLock AP4, Paniekfunctie E2 / B2

gangvleugel STV-AP4 E2 / B2 ... M2, gebruiksvleugel STV-AP4-UTE 24... MEV2



voor 2-vleugelige deuren (actief/gangvleugel, volpaniek/gebruiksvleugel)
Maatvoering, variant ... 60 voor Standaard deuren
Aanbevolen deursponninghoogte: 2047,5 tot 2467,5 mm



** = kan ingekort worden
*** = Greephoogte

D = Doornmaat
L = Lengte

Aanbevolen deursponninghoogten variant 60, Greephoogte 1050 mm, met STV-ANSCHL.SCH STV-U24 ... 1050 ... onder *):

met ASS boven ... U260 *)	2077,5 tot 2207,5 mm
met ASS boven... U390 *)	2208 tot 2337,5 mm
met ASS boven ... U520 *)	2338 tot 2467,5 mm

*) zie accessoires pagina 33

Aanbevolen deursponninghoogten variant 60, Greephoogte 1020 mm, met STV-ANSCHL.SCH STV-U24... 1020 ... onder *):

met ASS boven ... U260 *)	2047,5 tot 2177,5 mm
met ASS boven ... U390 *)	2178 tot 2307,5 mm
met ASS boven ... U520 *)	2308 tot 2437,5 mm

*) zie accessoires pagina 33

- A** gangvleugel
STV-AP4 E2/B2 ... M2
- B** gebruiksvleugel
STV-AP4-UTE 24... MEV2
- C** Aansluitstukken boven
- D** Kantschuif boven
- E** Aansluitstukken onder
- F** Sluitplaat onderzijde



Let op!

Profielcilinder met meenemerpositie +/- 30, ofwel met de lichtlopende vrijloop functie of de starre meenemerpositie toepassen!



Aanwijzing:

Het afkortbereik voor de MPS en sluitplaat zijn niet gelijk. Details zie informatiebladen.

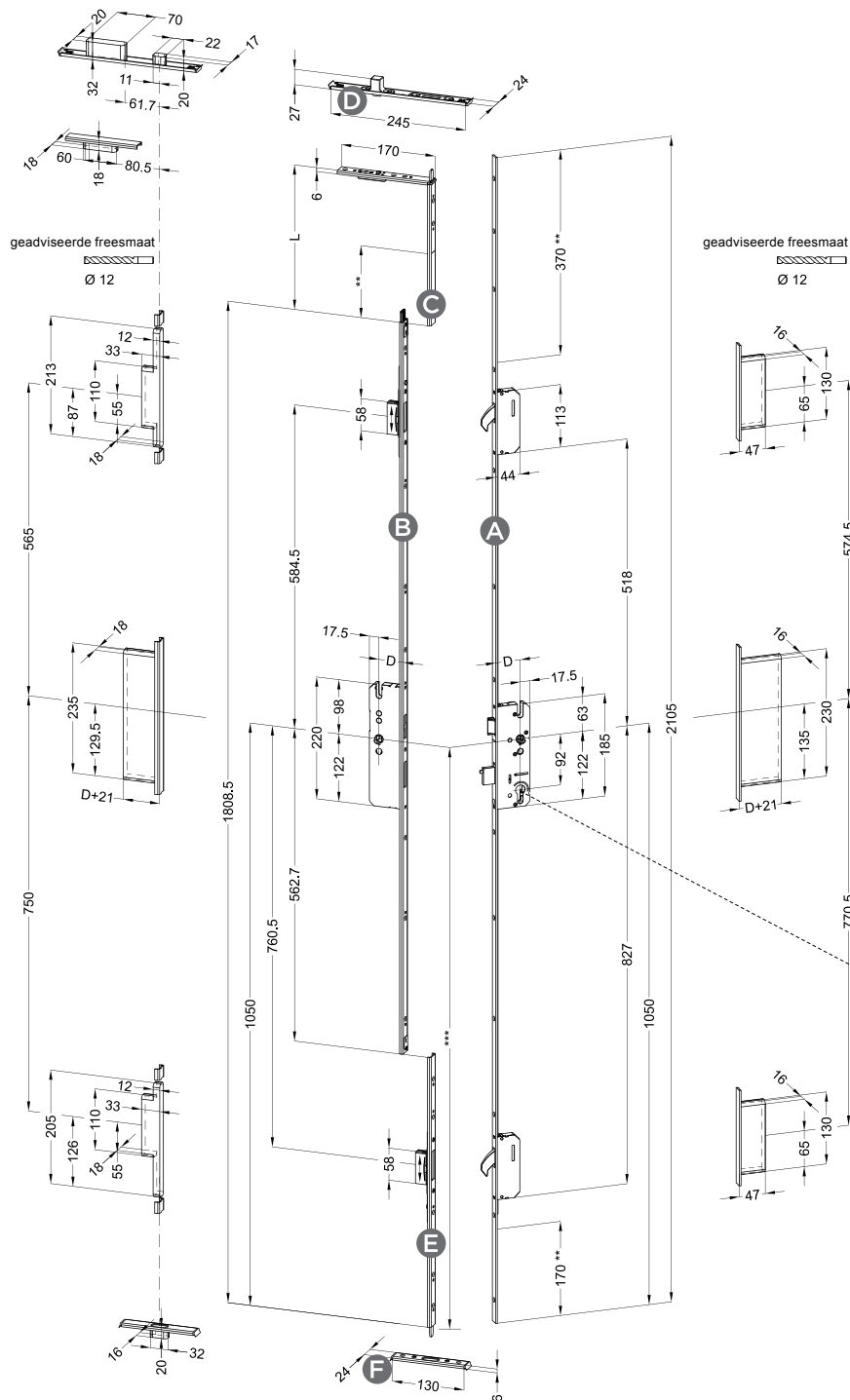


panicLock AP4, Paniekfunctie E2 / B2

gangvleugel STV-AP4 E2 / B2 ... M2, gebruiksvleugel STV-AP4-UTE 24... MEV2



voor 2-vleugelige deuren (actief/gangvleugel, volpaniek/gebruiksvleugel)
Maatvoering, variant ... 62 voor lage deuren
Aanbevolen deursponninghoogte: 1902,5 tot 2322,5 mm



** = kan ingekort worden
*** = Greephoogte

D = Doornmaat
L = Lengte

Aanbevolen deursponninghoogten variant 62, Greephoogte 1050 mm, met STV-ANSCHL.SCH STV-U24 ... 1050 ... onder *):

met ASS boven ... U260 *)	1932,5 tot 2062,5 mm
met ASS boven... U390 *)	2063 tot 2192,5 mm
met ASS boven ... U520 *)	2193 tot 2322,5 mm

*) zie accessoires pagina 33

Aanbevolen deursponninghoogten variant 62, Greephoogte 1020 mm, met STV-ANSCHL.SCH STV-U24... 1020 ... onder *):

met ASS boven ... U260 *)	1902,5 tot 2032,5 mm
met ASS boven ... U390 *)	2033 tot 2162,5 mm
met ASS boven ... U520 *)	2163 tot 2292,5 mm

*) zie accessoires pagina 33

- A** gangvleugel
STV-AP4 E2/B2 ... M2
- B** gebruiksvleugel
STV-AP4-UTE 24... MEV2
- C** Aansluitstukken boven
- D** Kantschuif boven
- E** Aansluitstukken onder
- F** Sluitplaat onderzijde

i Van een deursponninghoogte van 2047,5 mm kan van variante 62 op variant 60 gewijzigd. (Greephoogte 1020 mm).



Let op!

Profielcilinder met meenemerpositie +/- 30, ofwel met de lichtlopende vrijloop functie of de starre meenemerpositie toepassen!



Aanwijzing:

Het afkortbereik voor de MPS en sluitplaat zijn niet gelijk. Details zie informatiebladen.

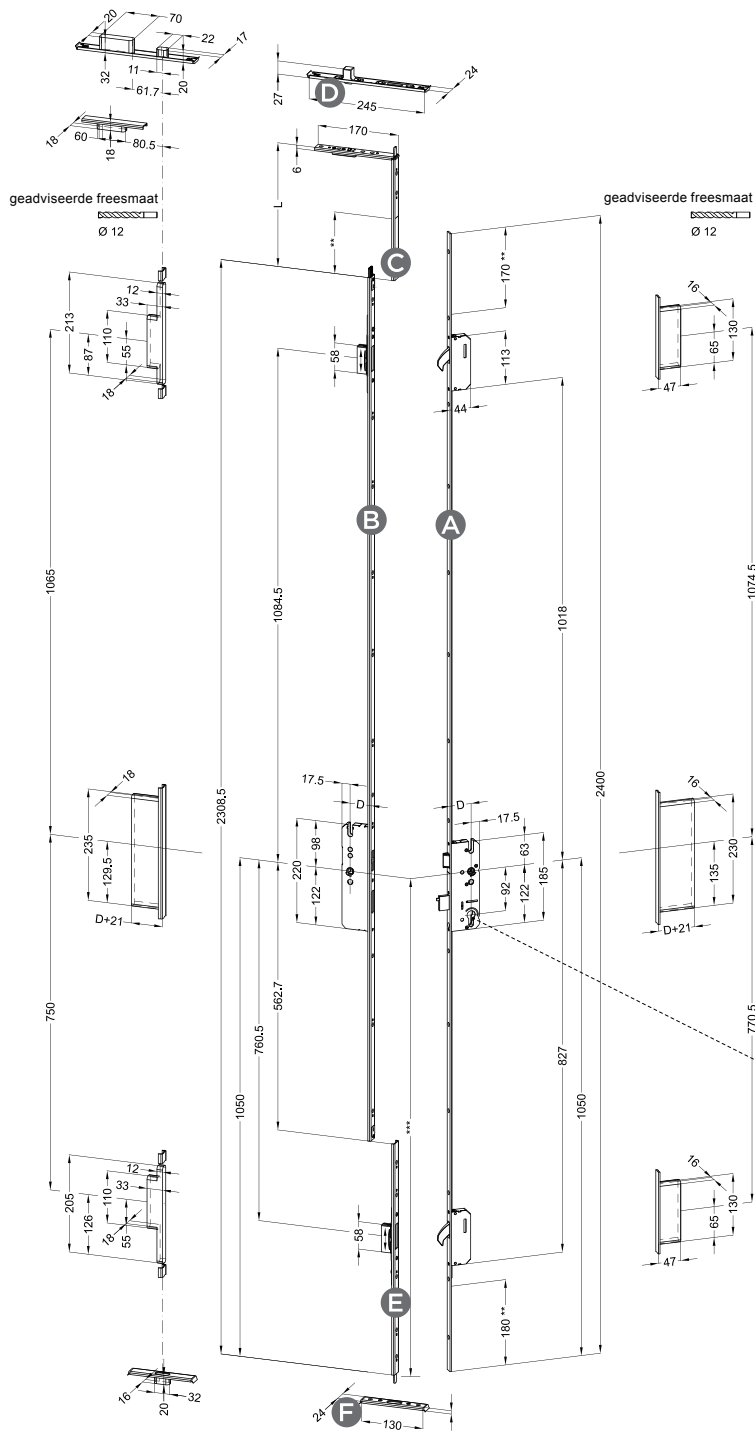


panicLock AP4, Paniefunctie E2 / B2

gangvleugel STV-AP4 E2 / B2 ... M2, gebruiksvleugel STV-AP4-UTE 24... MEV2



voor 2-vleugelige deuren (actief/gangvleugel, volpaniek/gebruiksvleugel)
 Maatvoering, variant ... 69 voor hoge huisdeuren
 Aanbevolen deursponninghoogte: 2402,5 tot 2822,5 mm



** = kan ingekort worden
 *** = Greephoogte

D = Doornmaat
 L = Lengte

Aanbevolen deursponninghoogten variant 69, Greephoogte 1050 mm, met STV-ANSCHL.SCH STV-U24 ... 1050 ... onder *):

met ASS boven ... U260 *)	2432,5 tot 2562,5 mm
met ASS boven... U390 *)	2563 tot 2692,5 mm
met ASS boven ... U520 *)	2693 tot 2822,5 mm

*) zie accessoires pagina 33

Aanbevolen deursponninghoogten variant 69, Greephoogte 1020 mm, met STV-ANSCHL.SCH STV-U24... 1020 ... onder *):

met ASS boven ... U260 *)	2402,5 tot 2532,5 mm
met ASS boven ... U390 *)	2533 tot 2662,5 mm
met ASS boven ... U520 *)	2663 tot 2792,5 mm

*) zie accessoires pagina 33

- A** gangvleugel
STV-AP4 E2/B2 ... M2
- B** gebruiksvleugel
STV-AP4-UTE 24... MEV2
- C** Aansluitstukkem boven
- D** Kantschuif boven
- E** Aansluitstukkem onder
- F** Sluitplaat onderzijde



Let op!

Profielcilinder met meenemerpositie +/- 30, ofwel met de lichtlopende vrijloop functie of de starre meenemerpositie toepassen!



Aanwijzing:

Het afkortbereik voor de MPS en sluitplaat zijn niet gelijk. Details zie informatiebladen.



panicLock AP4, Paniekfunctie E2 / B2

gangvleugel STV-AP4 E2 / B2 ... M2, gebruiksvleugel STV-AP4-UTE 24... MEV2



voor 2-vleugelige deuren (actief/gangvleugel, volpaniek/gebruiksvleugel)

Artikelenoverzicht gangvleugel (actief)

Artikelaanduiding	Art.-Nr.
gecertificeerd volgens EN 179 en EN 1125, actieve vergrendeling	
Omschakelfunctie B, voor Standaard deuren (variant 60)	
STV-AP4 B2 F1660 L108/35 S 92/9 M2 MC	5044960
STV-AP4 B2 F1660 L108/40 S 92/9 M2 MC	5046447
STV-AP4 B2 F1660 L108/45 S 92/9 M2 MC	5044961
STV-AP4 B2 F1660 L108/65 S 92/9 M2 MC	5044962
STV-AP4 B2 F2060 L108/45 S 92/9 M2 MC	5046449
STV-AP4 B2 F2060 L108/55 S 92/9 M2 MC	5044963
STV-AP4 B2 F2060 L108/65 S 92/9 M2 MC	5044965
STV-AP4 B2 U2460 L108/35 S 92/9 M2 MC	5046553
STV-AP4 B2 U2460 L108/45 S 92/9 M2 MC	5046554
STV-AP4 B2 U2471 L108/35 S 92/9 M2 MC	5046557
Omschakelfunctie B, voor lage deuren (variant 62)	
STV-AP4 B2 F1662 L108/35 S 92/9 M2 MC	5044970
STV-AP4 B2 F1662 L108/45 S 92/9 M2 MC	5044971
STV-AP4 B2 F1662 L108/65 S 92/9 M2 MC	5044913
STV-AP4 B2 F2062 L108/65 S 92/9 M2 MC	5044914
STV-AP4 B2 U2462 L108/35 S 92/9 M2 MC	5046555
STV-AP4 B2 U2462 L108/45 S 92/9 M2 MC	5044915
Omschakelfunctie B, voor hoge huisdeuren (variant 69)	
STV-AP4 B2 F1669 L108/45 S 92/9 M2 MC	5046448
STV-AP4 B2 F2069 L108/55 S 92/9 M2 MC	5046540
STV-AP4 B2 F2069 L108/65 S 92/9 M2 MC	5046552
STV-AP4 B2 U2469 L108/45 S 92/9 M2 MC	5046556
Wisselfunctie E, voor Standaard deuren (variant 60)	
STV-AP4 E2 F1660 L108/35 S 92/9 M2 MC	5044955
STV-AP4 E2 F1660 L108/45 S 92/9 M2 MC	5044956
STV-AP4 E2 F1660 L108/65 S 92/9 M2 MC	5044957
STV-AP4 E2 F2060 L108/45 S 92/9 M2 MC	5045310
STV-AP4 E2 F2060 L108/55 S 92/9 M2 MC	5045311
STV-AP4 E2 F2060 L108/65 S 92/9 M2 MC	5044958
STV-AP4 E2 F2460 L108/45 S 92/9 M2 MC	5045317
STV-AP4 E2 U24385 L50/34 S 92/9 M2 LS 1+4 MC	5045318
STV-AP4 E2 U24385 L50/34 S 92/9 M2 RS 2+3 MC	5045340
STV-AP4 E2 U2460 L108/35 S 92/9 M2 MC	5045341
STV-AP4 E2 U2460 L108/45 S 92/9 M2 MC	5044959
STV-AP4 E2 U2471 L108/35 S 92/9 M2 MC	5045354
STV-AP4 E2 U2471 L108/45 S 92/9 M2 MC	5045414
Wisselfunctie E, voor lage deuren (variant 62)	
STV-AP4 E2 F1662 L108/35 S 92/9 M2 MC	5045260
STV-AP4 E2 F1662 L108/45 S 92/9 M2 MC	5045267
STV-AP4 E2 F1662 L108/55 S 92/9 M2 MC	5045268
STV-AP4 E2 F2062 L108/45 S 92/9 M2 MC	5045312
STV-AP4 E2 F2062 L108/55 S 92/9 M2 MC	5045313
STV-AP4 E2 F2062 L108/65 S 92/9 M2 MC	5045315
STV-AP4 E2 U2462 L108/45 S 92/9 M2 MC	5045342
Wisselfunctie E, voor hoge huisdeuren (variant 69)	
STV-AP4 E2 F1669 L108/45 S 92/9 M2 MC	5045269
STV-AP4 E2 F2069 L108/65 S 92/9 M2 MC	5045316
STV-AP4 E2 U2469 L108/35 S 92/9 M2 MC	5045343
STV-AP4 E2 U2469 L108/45 S 92/9 M2 MC	5045353



panicLock AP4, Paniekmfunctie E2 / B2

gangvleugel STV-AP4 E2 / B2 ... M2, gebruiksvleugel STV-AP4-UTE 24... MEV2



voor 2-vleugelige deuren (actief/gangvleugel, volpaniek/gebruiksvleugel)

Artikelenoverzicht gebruiksvleugel (inactief)

Artikelaanduiding	Art.-Nr.
na DIN EN 179, inactief vergrendeling	
6 mm U-voorplaat: vaak geschikt voor aluminium deuren worden (vlakke montage, mogelijk zonder tegenover pasgroef)	
STV-AP4 179 UTE2460 L108 35/9 UMEV2 MC	5044918
STV-AP4 179 UTE2460 L108 45/9 UMEV2 MC	5044919
STV-AP4 179 UTE2460 L108 55/9 UMEV2 MC	5044990
STV-AP4 179 UTE2460 L108 65/9 UMEV2 MC	5044991
STV-AP4 179 UTE2462 L108 35/9 UMEV2 MC	5044992
STV-AP4 179 UTE2462 L108 45/9 UMEV2 MC	5045236
STV-AP4 179 UTE2462 L108 55/9 UMEV2 MC	5045237
STV-AP4 179 UTE2462 L108 65/9 UMEV2 MC	5045238
STV-AP4 179 UTE2469 L108 35/9 UMEV2 MC	5045239
STV-AP4 179 UTE2469 L108 45/9 UMEV2 MC	5044993
STV-AP4 179 UTE2469 L108 55/9 UMEV2 MC	5044994
STV-AP4 179 UTE2469 L108 65/9 UMEV2 MC	5045240
8 mm U-voorplaat: neiging geschikt voor houten of kunststof deuren te zijn (met profiel matching voor tegengestelde montagegroef)	
STV-AP4 179 UTE2471 L108 45/9 UMEV2 MC	5045241
STV-AP4 179 UTE2471 L108 55/9 UMEV2 MC	5044995
STV-AP4 179 UTE2471 L108 65/9 UMEV2 MC	5044996
STV-AP4 179 UTE2471 L108 70/9 UMEV2 MC	5045242
STV-AP4 179 UTE2471 L108 80/9 UMEV2 MC	5045243
STV-AP4 179 UTE2488 L108 45/9 UMEV2 MC	5044997
STV-AP4 179 UTE2488 L108 55/9 UMEV2 MC	5045244
STV-AP4 179 UTE2488 L108 65/9 UMEV2 MC	5045247
STV-AP4 179 UTE2488 L108 70/9 UMEV2 MC	5045248
STV-AP4 179 UTE2488 L108 80/9 UMEV2 MC	5045249

Artikelaanduiding	Art.-Nr.
na DIN EN 1125, inactief vergrendeling	
6 mm U-voorplaat: vaak geschikt voor aluminium deuren worden (vlakke montage, mogelijk zonder tegenover pasgroef)	
STV-AP4 1125 UTE2460 L108 35/9 UMEV2 MC	5047831
STV-AP4 1125 UTE2460 L108 45/9 UMEV2 MC	5054377
STV-AP4 1125 UTE2460 L108 55/9 UMEV2 MC	5054378
STV-AP4 1125 UTE2460 L108 65/9 UMEV2 MC	5054379
STV-AP4 1125 UTE2462 L108 35/9 UMEV2 MC	5054390
STV-AP4 1125 UTE2462 L108 45/9 UMEV2 MC	5054391
STV-AP4 1125 UTE2462 L108 55/9 UMEV2 MC	5054392
STV-AP4 1125 UTE2462 L108 65/9 UMEV2 MC	5054393
STV-AP4 1125 UTE2469 L108 35/9 UMEV2 MC	5054394
STV-AP4 1125 UTE2469 L108 45/9 UMEV2 MC	5054395
STV-AP4 1125 UTE2469 L108 55/9 UMEV2 MC	5054396
STV-AP4 1125 UTE2469 L108 65/9 UMEV2 MC	5054397
8 mm U-voorplaat: neiging geschikt voor houten of kunststof deuren te zijn (met profiel matching voor tegengestelde montagegroef)	
STV-AP4 1125 UTE2471 L108 45/9 UMEV2 MC	5054398
STV-AP4 1125 UTE2471 L108 55/9 UMEV2 MC	5054399
STV-AP4 1125 UTE2471 L108 65/9 UMEV2 MC	5054400
STV-AP4 1125 UTE2471 L108 70/9 UMEV2 MC	5054401
STV-AP4 1125 UTE2471 L108 80/9 UMEV2 MC	5054402
STV-AP4 1125 UTE2488 L108 45/9 UMEV2 MC	5054403
STV-AP4 1125 UTE2488 L108 55/9 UMEV2 MC	5054404
STV-AP4 1125 UTE2488 L108 65/9 UMEV2 MC	5054405
STV-AP4 1125 UTE2488 L108 70/9 UMEV2 MC	5054406
STV-AP4 1125 UTE2488 L108 80/9 UMEV2 MC	5054407



panicLock AP4, Paniekfunctie E2 / B2

gangvleugel STV-AP4 E2 / B2 ... M2, gebruiksvleugel STV-AP4-UTE 24... MEV2



voor 2-vleugelige deuren (actief/gangvleugel, volpaniek/gebruiksvleugel)

Accessoires - Artikelenoverzicht

Accessoires - Aansluitstukken boven, 6 mm U-voorplaat, vaak geschikt voor aluminium deuren worden (vlakke montage, mogelijk zonder tegenover pasgroef)

Artikelaanduiding	Art.-Nr.	Artikelaanduiding	Art.-Nr.	Artikelaanduiding	Art.-Nr.
STV-ASS-AP4I-O U24/6/260 MC	5045009	STV-ASS-AP4I-O U24/6/390 MC	5045030	STV-ASS-AP4I-O U24/6/520 MC	5045031

Accessoires - Aansluitstukken boven, 8 mm U-voorplaat, neiging geschikt voor houten of kunststof deuren te zijn (met profiel matching voor tegengestelde montagegroef)

Artikelaanduiding	Art.-Nr.	Artikelaanduiding	Art.-Nr.	Artikelaanduiding	Art.-Nr.
STV-ASS-AP4I-O U24/8/260 MC	5045032	STV-ASS-AP4I-O U24/8/390 MC	5045033	STV-ASS-AP4I-O U24/8/520 MC	5046546



panicLock AP4, Paniekfunctie E2 / B2

gangvleugel STV-AP4 E2 / B2 ... M2, gebruiksvleugel STV-AP4-UTE 24... MEV2



voor 2-vleugelige deuren (actief/gangvleugel, volpaniek/gebruiksvleugel)

Artikelenoverzicht Accessoires

Accessoires - sluitplaat Kantschuif (boven)					
<p>vaak geschikt voor hout 4 mm - deuren</p>		<p>vaak geschikt voor hout 4 mm - deuren</p>		<p>vaak geschikt voor aluminium- of hout 11 mm - deuren</p>	
Artikelaanduiding	Art.-Nr.	Artikelaanduiding	Art.-Nr.	Artikelaanduiding	Art.-Nr.
STV-SB TKR AP4-O F2402 R8 (SCHALT) RS MC	5046650	STV-SB TKR AP4-O F2402 R8 (SCHALT) LS MC	5046652	STV-SB TKR AP4-O F24 (SCHALT) MC	5046549
<p>vaak geschikt voor Kunststof deuren</p>		<p>vaak geschikt voor Kunststof deuren</p>		<p>vaak geschikt voor aluminium- of hout 11 mm - deuren</p>	
Artikelaanduiding	Art.-Nr.	Artikelaanduiding	Art.-Nr.	Artikelaanduiding	Art.-Nr.
STV-SB TKR AP4-O F3007 (SCHALT) RS MC	5046655	STV-SB TKR AP4-O F3007 (SCHALT) LS MC	5046656	STV-SB TKR AP4-O U2402 (SCHALT) MC	5046653



Aanwijzing

RS of LS van de sluitplaat voor de sluitlijst worden gezien vanuit de inactieve deur

Accessoires - Aansluitstukken onder		Art.-Nr.
<p>A</p>		
<p>6 mm U-voorplaat, vaak geschikt voor aluminium deuren worden (vlakke montage, mogelijk zonder tegenover pasgroef) voor Greephoogte 1020 mm, Fig. A</p>		
STV-ASS-AP4I-U U24/6/457/1020 ME1 MC		5045006
<p>B</p>		
<p>6 mm U-voorplaat, vaak geschikt voor aluminium deuren worden (vlakke montage, mogelijk zonder tegenover pasgroef) voor Greephoogte 1050 mm, met Aangedreven grendel + 20 mm, Fig. E</p>		
STV-LD ASS-AP4I-U U24/6 487/1050/20ME1MC		5046547
<p>C</p>		
<p>8 mm U-voorplaat, neiging geschikt voor houten of kunststof deuren te zijn (met profiel matching voor tegengestelde montagegroef) voor Greephoogte 1020 mm, Fig. C</p>		
STV-ASS-AP4I-U U24/8/457/1020 ME1 MC		5046545
<p>D</p>		
<p>8 mm U-voorplaat, neiging geschikt voor houten of kunststof deuren te zijn (met profiel matching voor tegengestelde montagegroef) voor Greephoogte 1050 mm, met Aangedreven grendel + 20 mm, Fig. F</p>		
STV-LD ASS-AP4I-U U24/8 487/1050/20ME1MC		5046548



panicLock AP179 AV3 OR, Paniektfunctie E

Meervoudige vergrendeling anti-paniek Automatik zonder grendel



voor 1-vleugelige deuren / deuren met vaststaande gebruiksvleugel zonder paniektfunctie

Toepassingsgebieden

- voor 2-vleugelige deuren van hout, kunststof of aluminium
- gecertificeerd volgens EN 179

Eigenschappen

- Met 2 automatisch ontgrendelen haakschotens van staal, zonder hoofdgrendel
- Openen van de vergrendelde deur van binnenuit via de deurkruk, van buitenaf met de sleutel
- In panieksituaties opening van de deur met een enkele handbeweging: het omlaag drukken van de deurkruk!
- Paniektfunctie als wisselfunctie E (buiten vaststaande knop, binnen deurkruk)
- Voorbereid voor inbouw van een profielcilinder die aan EN 1303 (corrosieklasse 3) voldoet, algemeen met meenemerpositie $\pm 45^\circ$, telkens met licht beweegbare vrijlooptfunctie of starre meenemerstand
- Slotkast rondom gesloten, volgens DIN 18251 afgestemd op alle gangbare / gecertificeerde deurschilden / -rozetten
- Enkele sluitplaten (garnituur-sluitlijsten/sluitlijsten) met geïntegreerde aanpersdrukverstelling als garantie voor de lichte beweegbaarheid volgens EN 179: 2008-04
- Veiligheidsdeurvergrendeling met haakschotens volgens DIN 18251-3, klasse 3 (veiligheidsrelevante kenmerken)
- Frezing analoog aan standaard 3-voudige automatische vergrendeling autoLock AV2 met haakschotens
- Deuropenerfunctie (optioneel) door elektrische motorkast aan de slotstolp
- Standaard kozindelen voor kunststof, houten en aluminium deuren
- Uitvoering DIN RS of LS toepasbaar
- Toegelaten voor brandwerende deuren

i Aanwijzing: Een vrijlooptcilinder is bij panicLock AV2 OR 179 niet noodzakelijk!

i Aanwijzing: panicLock AP179 AV3 OR 179 darf met Dagschoot kan worden gebruikt (LET OP!! Functie kan door zowel geautoriseerde als niet geautoriseerden geactiveert worden).

Accessoires

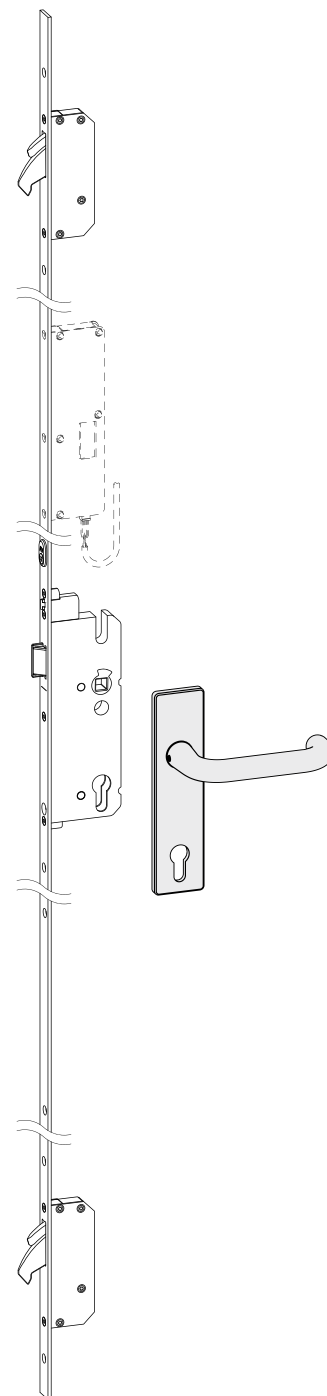
- Gecertificeerd volgens EN 179: 2008-04, in combinatie met grepen van de firma's:

Firma	Codering	Firma	Codering
FSB	DO 20.3.01, DO 20.3.02	HEWI	DO 20.13.01, DO 20.13.02
Hoppe	DO 20.x.01, DO 20.x.02	HERMAT	Geregistreert onder nummer: 2308000244-1-3
ECO	DO 20.1.01, DO 20.1.02	Dieckmann	DO 20.16

- Bestelling direct bij bedrijf FSB, HOPPE of Glutz
- Bij bestelling a.u.b. de afstandsmaat aangeven

Standaardoppervlak

Stolpcoating in mat chroom mc/zilverkleurig (corrosiebestendigheid volgens EN 1670 klasse 4), optioneel wit (RAL 9016) of grijs (RAL 9007) met poedercoating.





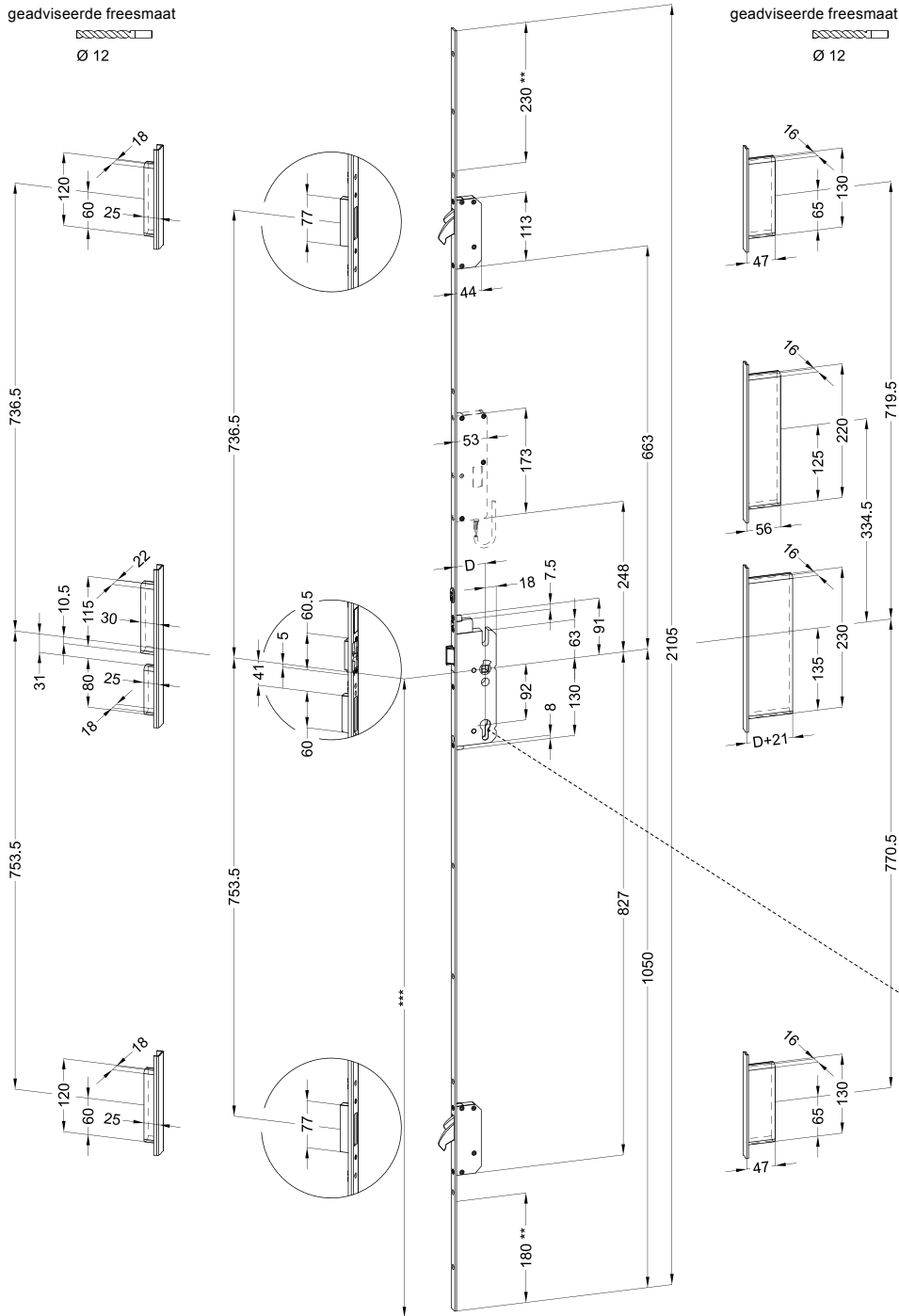
panicLock AP179 AV3 OR, Paniekfunctie E

Meervoudige vergrendeling anti-paniek Automatik zonder grendel



voor 1-vleugelige deuren / deuren met vaststaande gebruiksvleugel zonder paniekfunctie
 Maatvoering, variant ... 60 voor Standaard deuren
 Aanbevolen deursponninghoogte: 1875 tot 2230 mm

geadviseerde freesmaat



geadviseerde freesmaat



i De aangegeven maten komen overeen met de panicLock AV3 OR/autoLock AV3 (met haakschotens) van variant 60. Details van kozindelen (afhankelijk van de stolpuitvoering / profiel zijn uitvoering gepresenteerd in de technische documentatie (groep 4/5).

In panieksituaties opening van de deur met een enkele handbeweging:

het omlaag drukken van de greepstang!

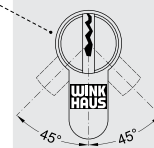
Verdere tekeningen op aanvraag.

** = kan ingekort worden
 *** = Greephoogte



Aanwijzing:

Het afkortbereik voor de MPS en sluitplaat zijn niet gelijk. Details zie informatiebladen.



Inbouw van de cilinder zonder de meenemer te hoeven omstellen



panicLock AP179 AV3 OR, Paniektfunctie E

Meervoudige vergrendeling anti-paniek Automatik zonder grendel



voor 1-vleugelige deuren / deuren met vaststaande gebruiksvleugel zonder paniektfunctie

Artikelenoverzicht

Artikelaanduiding	Art.-Nr.
gecertificeerd volgens EN 179, actieve vergrendeling	
STV-AP179-AV3OR-F1660 L81/35 A9 92/9 M2 RS MC	5040341
STV-AP179-AV3OR-F1660 L81/35 A9 92/9 M2 LS MC	5040342
STV-AP179-AV3OR-F1660 L81/40 A9 92/9 M2 RS MC	5049329
STV-AP179-AV3OR-F1660 L81/40 A9 92/9 M2 LS MC	5049330
STV-AP179-AV3OR-F1660 L81/45 A9 92/9 M2 RS MC	5040329
STV-AP179-AV3OR-F1660 L81/45 A9 92/9 M2 LS MC	5040340
STV-AP179-AV3OR-F1660 L81/55 A9 92/9 M2 RS MC	5040345
STV-AP179-AV3OR-F1660 L81/55 A9 92/9 M2 LS MC	5040347
STV-AP179-AV3OR-F1660 L81/65 A9 92/9 M2 RS MC	5040343
STV-AP179-AV3OR-F1660 L81/65 A9 92/9 M2 LS MC	5040344
STV-AP179-AV3OR-F2060 L81/35 A9 92/9 M2 RS MC	5050517
STV-AP179-AV3OR-F2060 L81/35 A9 92/9 M2 LS MC	5050518
STV-AP179-AV3OR-F2060 L81/40 A9 92/9 M2 RS MC	5047916
STV-AP179-AV3OR-F2060 L81/40 A9 92/9 M2 LS MC	5047917
STV-AP179-AV3OR-F2060 L81/45 A9 92/9 M2 RS MC	5040327
STV-AP179-AV3OR-F2060 L81/45 A9 92/9 M2 LS MC	5040328
STV-AP179-AV3OR-F2060 L81/55 A9 92/9 M2 RS MC	5040323
STV-AP179-AV3OR-F2060 L81/55 A9 92/9 M2 LS MC	5040324
STV-AP179-AV3OR-F2060 L81/65 A9 92/9 M2 RS MC	5040325
STV-AP179-AV3OR-F2060 L81/65 A9 92/9 M2 LS MC	5040326
STV-AP179-AV3OR-F24300 L81/45 A9 92/9 M2 RS MC G	5029683
STV-AP179-AV3OR-F24300 L81/45 A9 92/9 M2 LS MC G	5029684
STV-AP179-AV3OR-U24185 L81/34 A9 92/9 M2 RS MC	5044042
STV-AP179-AV3OR-U24185 L81/34 A9 92/9 M2 LS MC	5044041
STV-AP179-AV3OR-U2460 L81/35 A9 92/9 M2 RS MC	5029561
STV-AP179-AV3OR-U2460 L81/35 A9 92/9 M2 LS MC	5029562
STV-AP179-AV3OR-U2460 L81/45 A9 92/9 M2 RS MC	5029563
STV-AP179-AV3OR-U2460 L81/45 A9 92/9 M2 LS MC	5029564

Artikelaanduiding	Art.-Nr.
gecertificeerd volgens EN 179, actieve vergrendeling	
STV-AP179-AV3OR-U2460 L81/50 A9 92/9 M2 RS MC	5029565
STV-AP179-AV3OR-U2460 L81/50 A9 92/9 M2 LS MC	5029566
STV-AP179-AV3OR-U2460 L81/55 A9 92/9 M2 RS MC	5029567
STV-AP179-AV3OR-U2460 L81/55 A9 92/9 M2 LS MC	5029568
STV-AP179-AV3OR-U2469 L81/35 A9 92/9 M2 RS MC	5035971
STV-AP179-AV3OR-U2469 L81/35 A9 92/9 M2 LS MC	5035972
STV-AP179-AV3OR-U2471 L81/35 A9 92/9 M2 RS GR	5029569
STV-AP179-AV3OR-U2471 L81/35 A9 92/9 M2 LS GR	5029580
STV-AP179-AV3OR-F1660 L81/45 A9 94/9 KABA M2 RS MC	5039664
STV-AP179-AV3OR-F1660 L81/45 A9 94/9 KABA M2 LS MC	5039666
STV-AP179-AV3OR-F1660 L81/65 A9 94/9 KABA M2 RS MC	5040405
STV-AP179-AV3OR-F1660 L81/65 A9 94/9 KABA M2 LS MC	5040406
STV-AP179-AV3OR-F2060 L81/45 A9 94/9 KABA M2 RS MC	5039668
STV-AP179-AV3OR-F2060 L81/45 A9 94/9 KABA M2 LS MC	5039669
STV-AP179-AV3OR-F2060 L81/65 A9 94/9 KABA M2 RS MC	5039672
STV-AP179-AV3OR-F2060 L81/65 A9 94/9 KABA M2 LS MC	5039673
STV-AP179-AV3OR-FFU2460 L81/55 A9 92/9 M2 RS MC	5041864
STV-AP179-AV3OR-FFU2460 L81/55 A9 92/9 M2 LS MC	5041865
STV-AP179-AV3OR-FFU2471 L81/35 A9 92/9 M2 RS GR	5041862
STV-AP179-AV3OR-FFU2471 L81/35 A9 92/9 M2 LS GR	5041863
STV-AP179-AV3OR-U2460 L81/45 A9 94/9 KABA M2 RS MC	5039674
STV-AP179-AV3OR-U2460 L81/45 A9 94/9 KABA M2 LS MC	5039675
STV-AP179-AV3OR-U2460 L81/50 A9 94/9 KABA M2 RS MC	5052952
STV-AP179-AV3OR-U2460 L81/50 A9 94/9 KABA M2 LS MC	5052953
STV-AP179-AV3OR-F2070 L81/80 A9 94/9 KABA M2 RS MC	5045869
STV-AP179-AV3OR-F2070 L81/80 A9 94/9 KABA M2 LS MC	5045910
STV-AP179-AV3OR-F2477 L81/45 A9 94/9 KABA M2 RS MC	5045423
STV-AP179-AV3OR-F2477 L81/45 A9 94/9 KABA M2 LS MC	5045424



panicLock BM 179/1125, Paniekfunctie E

volledig gemotoriseerd meervoudige vergrendeling



voor 1-vleugelige deuren / deuren met vaststaande gebruiksvleugel zonder paniekfunctie

Toepassingsgebieden

- voor 2-vleugelige deuren van hout, kunststof of aluminium
- gecertificeerd volgens EN 179 of EN 1125

Eigenschappen

Wordt een volledig gemotoriseerde meervoudige vergrendeling blueMotion in een vluchtdeur ingebouwd, dan moet deze daarvoor gecertificeerd zijn. De vergrendeling is daarom volgens EN 179: 2008-04 en EN 1125: 2008-04 gecertificeerd en mag als paniekdeur- en nooduitgangssluiting worden toegepast. Daartoe moet dit gebruiksdoel bij de bestelling aangegeven worden om de betreffende vergrendeling op de fabriek te kunnen configureren. Meervoudige anti-panieksluitingen mogen alleen worden ingebouwd met gecertificeerde greepgarnituren of greepstangen.

i Aanwijzing: Wanneer een volledig gemotoriseerde meervoudige vergrendeling blueMotion als panierdeur- en nooduitgangssluiting wordt toegepast, is dwingend een accu met laadschakeling voorgeschreven - zodat de vergrendeling in elk geval naar een gedefinieerde eindpositie beweegt.

i Attentie: Paniek vrijloopcilinder met FZG-anti-blokkeer functie toepassen, meenemer max. $\pm 30^\circ$!

Zie voor details over de volledig gemotoriseerde blueMotion en toebehoren hoofdstuk 8 Motorische meervoudige vergrendeling.

Toebehoren panicLock BM 179

- Gecertificeerd volgens EN 179: 2008-04, in combinatie met grepen van de firma's:

Firma	Codering	Firma	Codering
FSB	DO 20.3.01, DO 20.3.02	HEWI	DO 20.13.01, DO 20.13.02
Hoppe	DO 20.x.01, DO 20.x.02	HERMAT	Geregistreert onder nummer: 2308000244-1-3
ECO	DO 20.1.01, DO 20.1.02	Dieckmann	DO 20.16

Accessoires panicLock BM 1125

- Gecertificeerd volgens EN 1125: 2008-04, in combinatie met stangbeslag van de firma's:

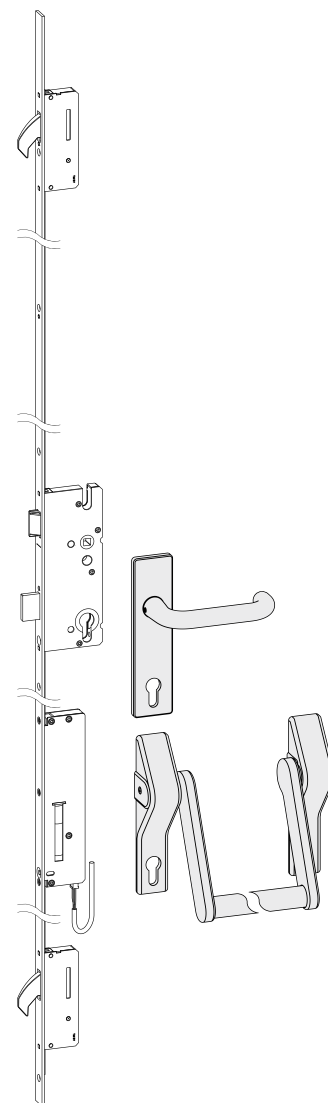
Firma	Typ Nr.	Codering	Firma	Codering
FSB	FSB 7980, 47°	DO 20.3	ECO	ECO EPN 900 IV, 47°
ECO	ECO EPN 900 III, 47°	DO 30.03		*bestelling direct via de firma's

- Bij bestelling a.u.b. de afstandsmaat aangeven

i Aanwijzing: Drukstang met draaicircl 47 toepassen

Standaardoppervlak

Stolpcoating in mat chroom mc/zilverkleurig (corrosiebestendigheid volgens EN 1670 klas- se 4), optioneel wit (RAL 9016) of grijs (RAL 9007) met poedercoating.



FZG

Attentie: Paniek vrijloopcilinder met FZG-anti-blokkeer functie toepassen, meenemer max. $\pm 30^\circ$!



panicLock BM 179/1125

volledig gemotoriseerd meervoudige vergrendeling met Wisselfunctie E



voor 1-vleugelige deuren / deuren met vaststaande gebruiksvleugel zonder paniekfunctie

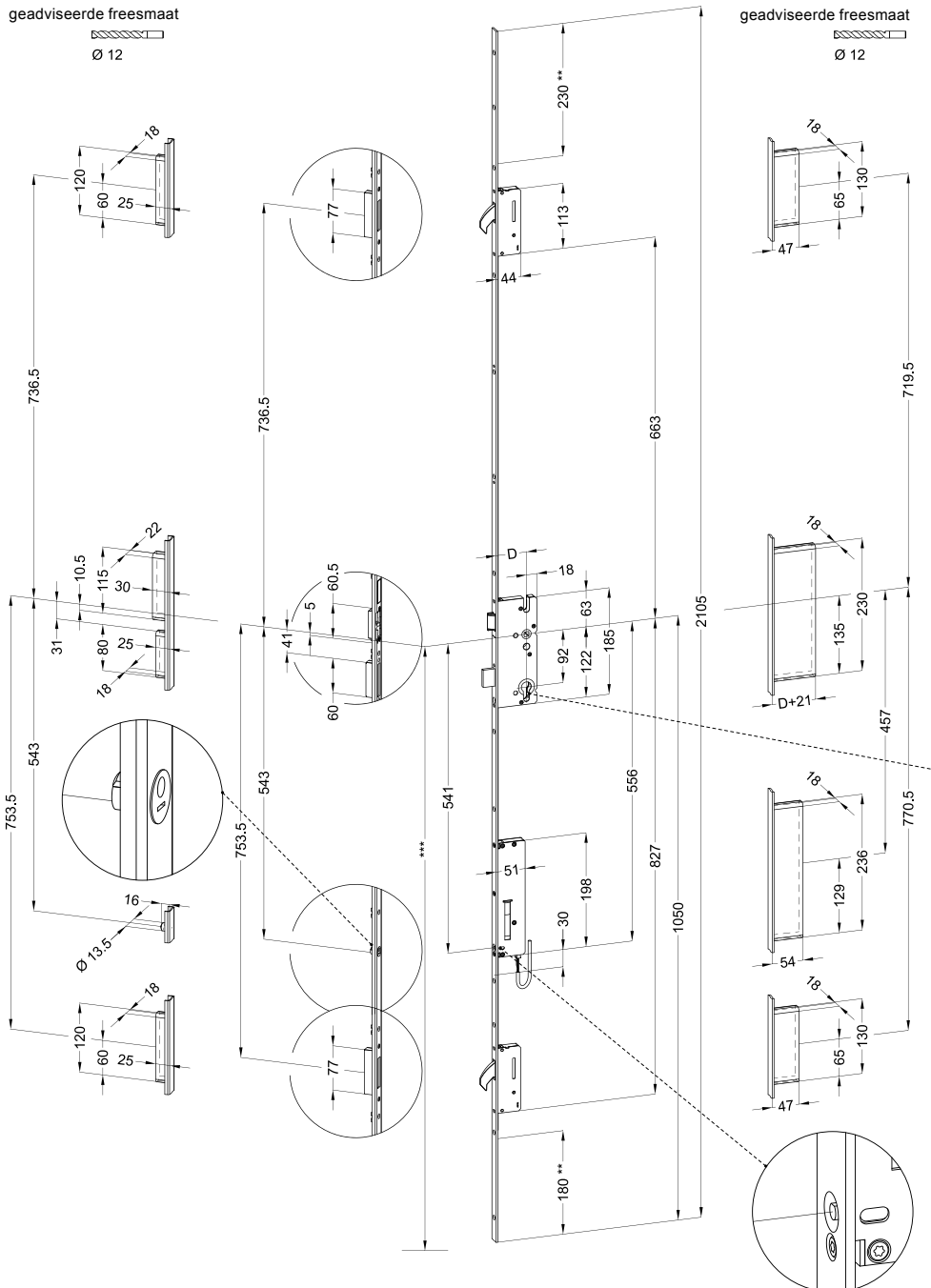
Maatvoering, variant ... 60 voor Standaard deuren

Aanbevolen deursponninghoogte: 1875 tot 2230 mm

geadviseerde freesmaat



geadviseerde freesmaat



i De aangegeven maten komen overeen met de panicLock BM 179 / 1125 van variant 60. Details van kozijndelen (afhankelijk van de stolpuitvoering / profiel zijn uitvoering gepresenteerd in de technische documentatie (groep 4/5).

In panieksituaties opening van de deur met een enkele handbeweging:

het omlaag drukken van de greepstang!

Verdere tekeningen op aanvraag.

** = kan ingekort worden

*** = Greephoogte



Attentie:

Paniek vrijloopcilinder met FZG-anti-blokkeer functie toepassen, meenemer max. $\pm 30^\circ$!



panicLock BM 179/1125

volledig gemotoriseerd meervoudige vergrendeling met Wisselfunctie E



voor 1-vleugelige deuren / deuren met vaststaande gebruiksvleugel zonder paniekfunctie

Artikelenoverzicht

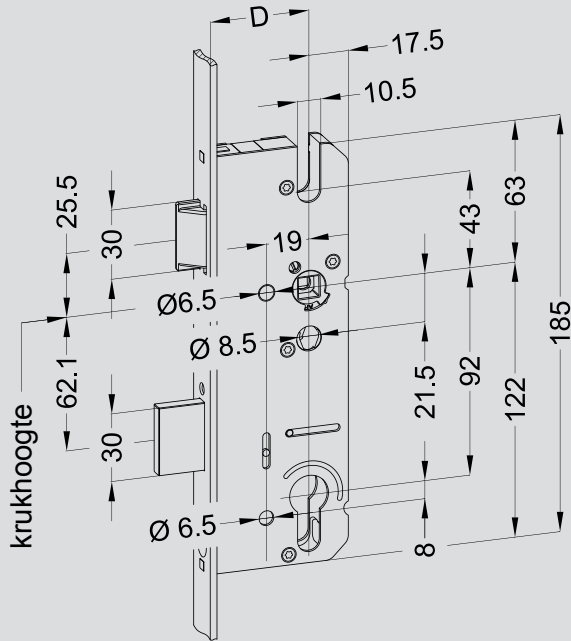
Artikelaanduiding	Art.-Nr.
gecertificeerd volgens EN 179, actieve vergrendeling	
STV-BM-EN179-F1660 L36/45 92/9 M2 MC	5045963
STV-BM-EN179-F2060 L19/35 92/9 M2 MC	5055868
STV-BM-EN179-F2060 L1087/65 94/9 KABA M2 MC	5052179
STV-BM-EN179-F2060 L19/65 92/9 M2 MC	5045964
STV-BM-EN179-F2069 L19/35 92/9 M2 MC	5055869
STV-BM-EN179-U2460 L36/35 92/9 M2 MC	5045965
STV-BM-EN179-U2460 L36/40 92/9 M2 MC	5047897
STV-BM-EN179-U2460 L36/45 92/9 M2 MC	5047023
STV-BM-EN179-U2460 L36/50 92/9 M2 MC	5052536
STV-BM-EN179-U2460 L83/40 94/9 KABA M2 MC	5052049
STV-BM-EN179-U2460 L83/45 94/9 KABA M2 MC	5052171
STV-BM-EN179-U2471 L36/35 92/9 M2 MC	5045966

Artikelaanduiding	Art.-Nr.
gecertificeerd volgens EN 1125, actieve vergrendeling	
STV-BM-EN1125-F2060 L1087/65 94/9 KABA M2 MC	5052180
STV-BM-EN1125-F2060 L19/65 92/9 M2 MC	5047043
STV-BM-EN1125-U2460 L36/40 92/9 M2 MC	5047898
STV-BM-EN1125-U2460 L36/45 92/9 M2 MC	5047899
STV-BM-EN1125-U2460 L36/65 92/9 M2 MC	5033451
STV-BM-EN1125-U2460 L83/40 94/9 KABA M2 MC	5052170
STV-BM-EN1125-U2460 L83/45 94/9 KABA M2 MC	5052172

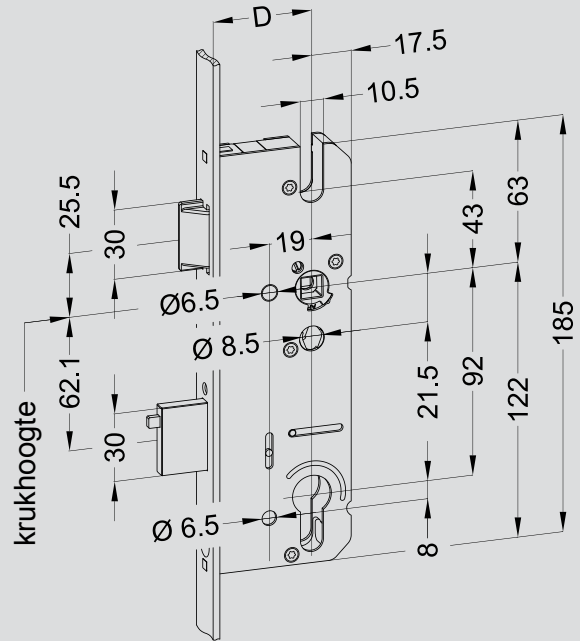


Slotkastdetails

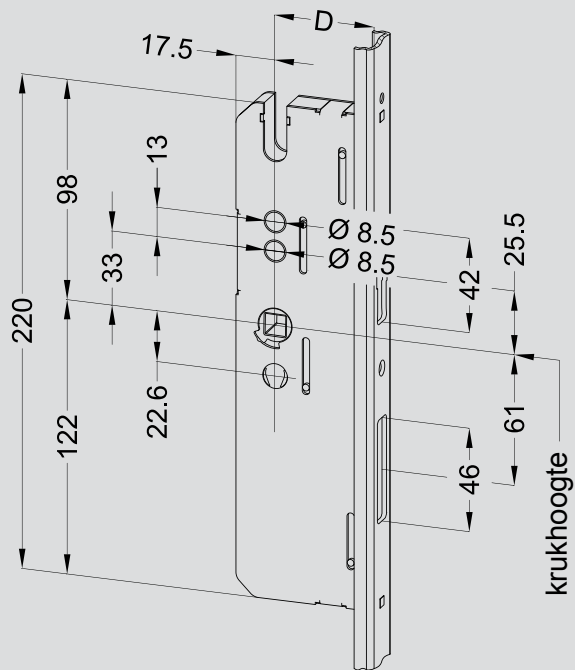
G3 SK AP4 E / B / D1... 92/9 BL
1-vleugelig, actieve vleugel



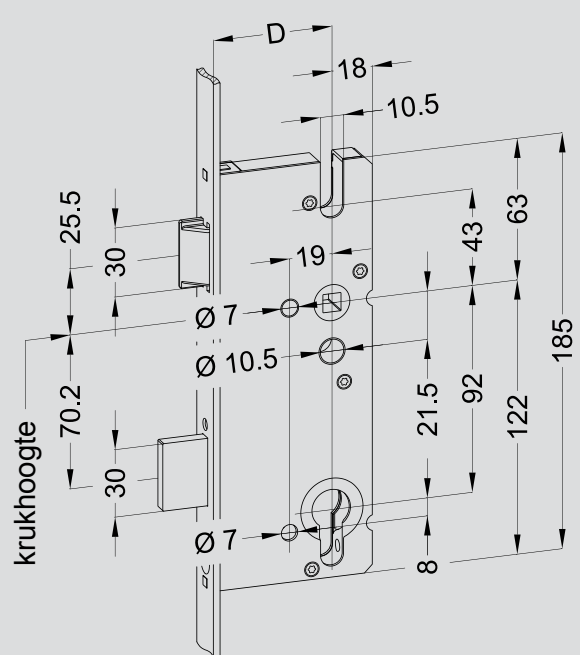
G3 SK AP4 E / B / D2... 92/9 BL
2-vleugelig, actieve vleugel



G3 SK AP4 I 92/9
2-vleugelig, inactieve vleugel



G3 SK FS EV ... S 92/9 BL
1-vleugelig, actieve vleugel, voor Doormaat 35 - 80 mm, voor BlueMotion



Aug. Winkhaus GmbH & Co. KG

Berkeser Straße 6
D-98617 Meiningen
T +49 3693 950-0
F +49 3693 950-134

www.winkhaus.de
tuertechnik@winkhaus.de