

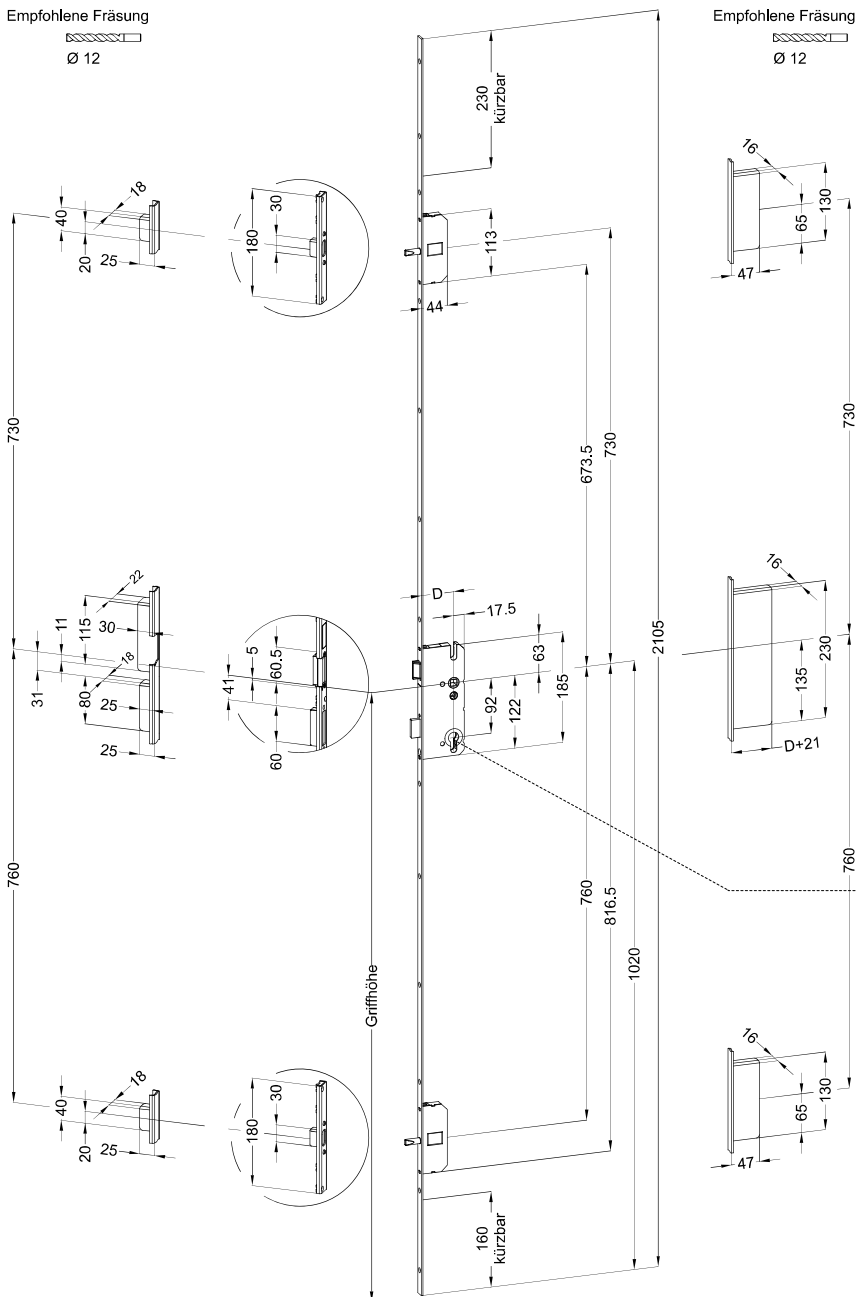


Hauptmaße

Bolzen-Verriegelung solidLock B

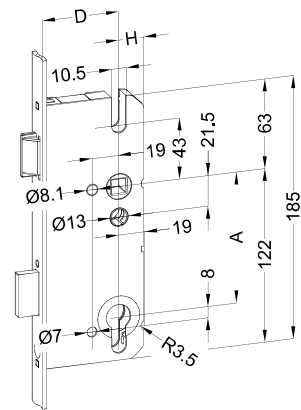
STV-F bzw. U ...07 (077)/... 92/... B2 mit 2 Bolzenriegeln
Variante ... 60 für Standard-Haustüren, Empfohlene Flügelfalzhöhe: 1875 bis 2230 mm

Empfohlene Fräsung

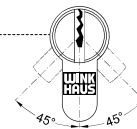


Hinweis

Die angegebenen Maße gelten für alle solidLock B Bolzen-Verriegelungen der Varianten 07/077 und Rahmenteilen (unabhängig von der Stulpausführung).



- A = Abstandsmaß
- D = Dornmaß
- H = Hinterdornmaß
- a) schlüsselbetätigte Schlosskästen
D = 35 - 100 mm
H = 17,5 mm
- b) alle anderen Schlosskästen
H = 18 mm



Einbaubereich des Schließzylinders ohne Umstellung des Schließbartes.

Hinweis:
Die Kürzungsbereiche von Verriegelung und Rahmenteil sind nicht deckungsgleich! Details siehe Datenblätter.