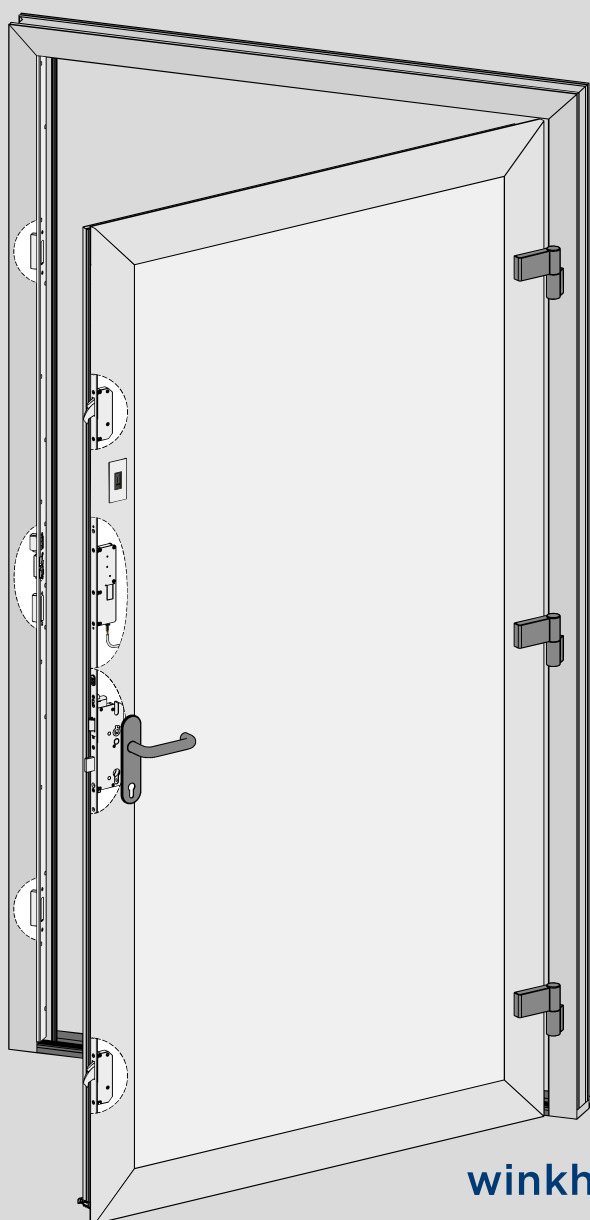
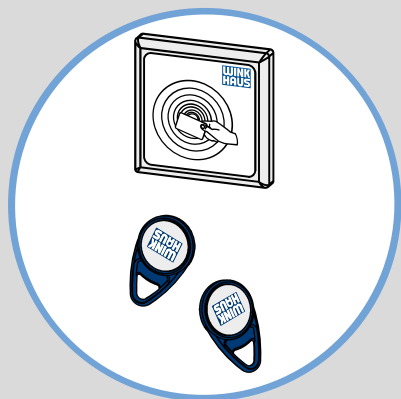
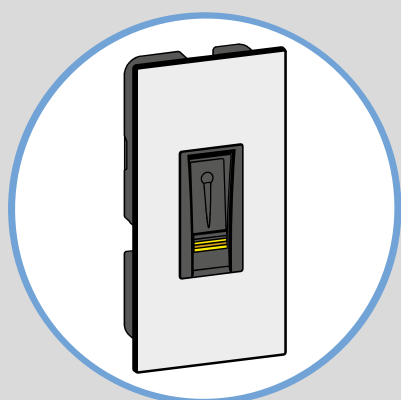


Montage-, gebruiks- en onderhoudshandleiding
02/2021

blueMatic EAV

Automatische vergrendeling met gemotoriseerde opening
(12 V DC)



1

De veiligheidsdeurvergrendeling beantwoordt aan de eisen, die in de Raadsrichtlijn voor harmonisatie van de wetgevingen van de lidstaten over de elektromagnetische compatibiliteit (2014/30/EU) vastgelegd werden.

2

3

De fabrikant bevestigt de conformiteit van dit product en documenteert dit aan de hand van het CE-keurmerk volgens de BauPvo EN 14846 (zie hoofdstuk 9).

4

Aug. Winkhaus GmbH & Co. KG

5

Berkeser Straße 6

6

D-98617 Meiningen

7

T + 49 (0) 3693 950-0

8

F + 49 (0) 3693 950-134

9

www.winkhaus.de

10

De hierna volgende informatie en afbeeldingen geven de actuele status van onze ontwikkeling en productie van dit product weer.

Wij behouden ons het recht voor om het product te wijzigen in verband met de klanttevredenheid en de betrouwbaarheid van het blueMatic EAV (automatische vergrendeling met gemotoriseerde opening).

Alle opgaven in deze montage-, gebruiks- en onderhoudshandleiding werden met de grootste zorg samengesteld en gecontroleerd.

Door de voortdurende technische vooruitgang, wijzigingen in de wetgeving en andere noodzakelijke wijzigingen kunnen wij de juistheid en de volledigheid van de inhoud niet waarborgen.

Wij zijn altijd dankbaar voor verbetervoorstellen en aanwijzingen.

Met inachtneming van onderhavige montage-, gebruiks- en onderhoudshandleiding en de hier weergegeven stand van zaken aan een deur kan het blueMatic EAV (automatische vergrendeling met gemotoriseerde opening) probleemloos worden ingebouwd.

© Aug. Winkhaus GmbH & Co. KG, Alle rechten voorbehouden, Editie: 02/2021

1 Belangrijke informatie

1.1	Algemeen	b. 6
1.2	Correct gebruik	b. 6
1.3	Incorrect gebruik	b. 8
1.4	Symboolverklaringen	b. 9
1.5	Belangrijke veiligheidsinstructies	b. 10
1.6	Afkortingen/Verklaringen	b. 11

2 Productbeschrijving

1	Automatische vergrendeling autoLock AV3	b. 16
2	Motorkast	b. 25
3	Sluitlijst/Grt. Sluitlijsten/Sluitplaten	b. 26
4	Sluitplaat FRA ... AV ...	b. 27
4.1	Activeringsmagneet voor sluitplaat FRA ... AV ...	b. 27
4.2	Dagschoot "TAFa"	b. 28
5	Kabelverbinding	b. 29
5.1	Kabelverbinding vleugeldeel T-KÜ-T1 FT ...	b. 29
5.2	Kabelverbinding kozijndeel voor T-KÜ-T1	b. 31
5.2a	Kabelverbinding kozijndeel voor externe voedingseenheid	b. 31
5.2b	Kabelverbinding kozijndeel voor voedingseenheid in het kozijn	b. 31
6	Voedingseenheid	b. 32
6a	Externe voedingseenheid	b. 32
6b	Voedingseenheid in het kozijn (optioneel)	b. 33
7	Systemen voor toegangscontrole	b. 34

3 Montage

3.1	Freessjablonen	b. 36
3.2	Kabelverbinding T-KÜ-T1 ... (Vleugel- & Kozijndeel)	b. 38
3.3	Installaties	b. 42
3.3.1	Algemeen aansluitplan	b. 43
3.4	Toegangscontrolesysteem Transponder-Set	b. 44
3.5	Toegangscontrolesysteem Radiografische Afstandsbediening	b. 47
3.5.1	Radiografische Afstandsbediening-Set	b. 47
3.5.2	Radiografische Ontvanger (enkel)	b. 51
3.6	Systemen voor externe Toegangscontrole (TCS)	b. 53
3.6.1	Systemen voor externe Toegangscontrole algemeen (kozijn- en vleugelzijde)	b. 53
3.6.2	Externe Toegangscontrole Vingerscanner (vleugelzijde)	b. 53
3.7	Aansturing van extra toepassingen	b. 66

4 Bediening / Programmering

4.1	blueMatic EAV	b. 67
4.1.1	Ver- en ontgrendelen	b. 67
4.2	blueMatic EAV met Transponder	b. 68
4.2.1	Bediening	b. 68
4.2.2	Programmering	b. 69
4.3	blueMatic EAV met radiografische Afstandsbediening	b. 71
4.3.1	Bediening	b. 71
4.3.2	Programmering	b. 71
4.4	Radiogr. Ontvanger voor extra toepassingen (bijv. voor sturing van de garagedeur)	b. 75

5 Onderhoud en verzorging

6 Storing/oorzaak/oplossing

7 Technische gegevens

7.1	Motorkast EAV3	b. 81
7.2	Voedingseenheid (montagerail)	b. 81
7.3	Voedingseenheid in het kozijn	b. 81
7.4	Antenne/Lezer	b. 82
7.5	Radiografische Afstandsbediening	b. 82
7.6	Kabelverbinding T-KÜ-T1 FT	b. 83

8 Toebehoren

9 Classificatie/Performanceverklaring

9.1	Elektromotorische sluitingen volgens EN 14846	b. 88
9.2	Goedkeuring VdS (gebaseerd op VdS 2344, 2201)	b. 88
9.3	Certificaat DIN 18251-3	b. 88

10 Afvalverwijdering

1 Belangrijke informatie

1.1 Algemeen

Geachte klant!

Wij danken u voor het vertrouwen bij het kopen van ons kwaliteitsproduct.

Leest u alstublieft deze montage-, gebruiks- en onderhoudshandleiding zorgvuldig na om u met de inbouw van en de omgang met deze veiligheidsdeurvergrendeling vertrouwd te maken en om fouten en gevaren te vermijden.



Goedkeuring Klasse A voor autoLock AV2,
Goedkeuringsnummer: M105301

Goedkeuring Klasse B voor autoLock AV3,
Goedkeuringsnummer: M113345

1.2 Correct gebruik

De automatische vergrendeling met gemotoriseerde opening blueMatic EAV en de aanbevolen Winkhaus componenten zijn voor volgende toepassingen geschikt:

- relatieve luchtvochtigheid max. 95%
- Omgevingstemperatuur -20°C ... +60°C.

De hier beschreven componenten/motorkasten zijn in de zin van blueMatic EAV2 en EAV3 geschikt voor autoLock AV3/AV3 OR + AP179 AV3 OR vergrendelingen en ook achterwaarts compatibel voor autoLock AV2.

Het complete beslag is bouwkundig voorzien op de combinatie van originele componenten van Winkhaus. Door het gebruik van andere onderdelen, die niet door Winkhaus aanbevolen worden, kunnen de eigenschappen van het vergrendeling negatief beïnvloed worden.

Bij het gebruik van het vergrendeling moeten de toepassingsvoorschriften worden nageleefd.

Toegangscontrolesystemen en toebehoren afkomstig van de fa. Winkhaus werden op hun correcte werking gecontroleerd. Indien er componenten van andere fabrikanten worden gebruikt, moet bij twijfel de respectieve fabrikant over de toepassing worden geïnformeerd.

Ter controle van een correcte toepassing:

- moeten de vereiste gegevens en instructies aan de betreffende personen worden doorgegeven,
- moet de montage van beslag, sluitsystemen en toebehoren door deskundig personeel conform de respectieve montage-instructies worden uitgevoerd. Eveneens geldende DIN- en EN-normen moeten daarbij worden nageleefd.

Er is sprake van een correcte toepassing, wanneer het Winkhaus beslag:

- conform de bestemming en de montagevoorschriften wordt gebruikt,
- niet in tegenspraak met het beoogde gebruiksdoel wordt gebruikt,
- regelmatig volgens de onderhouds- en zorgvoorschriften wordt behandeld, minimaal 1 x per jaar vetten, waarbij bepaalde smeerpunten (zoals bijv. zwenkgrendel ...) naar behoefte vaker,
- niet gebruikt wordt wanneer de slijtage merktekens bereikt zijn,
- bij storing door deskundige personen wordt gerepareerd.

Voor lichamelijke of materiële schade ten gevolge van niet-correct gebruik of bediening neemt de leverancier/fabrikant geen verantwoordelijkheid op.

1.3 Incorrect gebruik

Het sluitsysteem is niet voorzien op vormwijzigingen en veranderingen van de dichtheid ten gevolge van temperatuurverschillen of constructieveranderingen. Voor deuren voor vochtige ruimtes en voor gebruik in omgeving met een agressieve, corrosie bevorderende atmosfeer is een speciaal beslag nodig.

Van verkeerd gebruik – d.w.z. gebruik in afwijking van het beoogde toegelaten gebruiksdoel – van sluitsystemen is bijvoorbeeld sprake, wanneer:

- de voorschriften voor correct gebruik niet nageleefd worden;
- door het inbrengen van vreemde voorwerpen en/of voorwerpen waarvan het gebruik afwijkt van de gebruiksbestemming in de opening, het sluitsysteem of de sluitplaat een schadevrij gebruik wordt verhinderd;
- een ingreep of aanval op het sluitsysteem of de sluitplaat worden uitgevoerd, die tot een wijziging van de opbouw, de werking of de functie leidt;
- als er in de deur wordt geboord in het bereik van de slotkast of de voorplaat als er een slot is gemonteerd;
- om de deur op een kier te zetten de nachtschoot of andere schoten incorrect wordt gebruikt of pogingen worden gedaan om het deurelement te sluiten wanneer het vergrendelingselement is uitgesloten;
- de sluitpen met geweld door de slot volger wordt geslagen;
- de sluitelementen verkeerd (de werking belemmerend) gemonteerd of nabehandeld worden, bv. door het overlakken van bewegende delen zoals de schuifbout of de val;
- er via de cilindersleutel meer druk op het vergrendelsysteem wordt uitgeoefend als met de hand gebruikelijk is;
- terwijl een handmatige of mechanische verwerking of release; de motor vergrendelen of ontgrendelen proces;
- de kruk niet in de normale draairichting wordt bediend of in de juiste richting een kracht van meer dan 150 N op de kruk wordt uitgeoefend;
- een vergroting of een verkleining van de vereiste deurspleet, die bv. door het afstellen van de hengsels of het zakken van deur ontstaat;
- voor de bediening van het sluitsysteem werktuigen of hefboomwerktuigen worden gebruikt;
- kruk en sleutel tegelijk worden bediend;
- de vergrendeling met vreemde voorwerpen wordt geopend/gesloten;
- andere ingangs afmetingen, dan in de technische gegevens vermeld, worden gebruikt.

1.4 Symboolverklaringen

Belangrijke informatie is in deze montage-, gebruiks- en onderhoudshandleiding met signaalwoorden gekenmerkt. Signaalwoorden zoals GEVAAR of AANDACHT geven een indicatie van ernst van de gevaren.

Volg de instructies op ter voorkoming van gevaren!



GEVAAR!

Levensgevaar of gevaar van zwaar lichamelijk letsel.



Aandacht!

Gevaar van materiële schade.



Aanwijzing:

Nuttige informatie en tips.



Milieu:

Aanwijzingen voor de bescherming van het milieu.



Afvalverwijdering!

Schade aan het milieu door niet vakkundig verwijderde batterijen en elektronische componenten!

1.5 Belangrijke veiligheidsinstructies

Deze veiligheidsinstructies zijn van principiële belang voor de montage en het gebruik van de veiligheidsdeurvergrendeling blueMatic EAV!

Zij dienen altijd te worden opgevolgd!

- Montage-, gebruiks- en onderhoudshandleiding lezen en bewaar deze op een toegankelijke plek. Na montage van de deur aan de eindklant overhandigen.
- De fabrikant kan niet aansprakelijk worden gesteld voor schade die door een niet correcte toepassing werd veroorzaakt.
- Om veiligheidsredenen is het sluitsysteem ontworpen als combinatie van originele componenten van Winkhaus. Door het gebruik van andere componenten kunnen de eigenschappen van het sluitsysteem negatief worden beïnvloed.
- De deur moet met de sleutel eenvoudig mechanisch afsluitbaar/ontgrendelbaar zijn als de stroom niet is aangesloten.
- De installatie/reparatie van een elektrisch component vereist kennis van zaken, daarom mogen deze werkzaamheden alleen door elektrotechnici worden uitgevoerd.
- Eigenhandige ombouw, wijzigingen of voorlopige reparaties zijn om veiligheidsredenen verboden! Bij het verwisselen van onderdelen mogen alleen originele wisselstukken worden gebruikt.
- Voor de veiligheidstechnische eigenschappen van het sluitsysteem kan de fabrikant in het kader van de wettelijke bepalingen alleen aansprakelijk worden gesteld wanneer het onderhoud, de instandhouding en modificaties door hemzelf of door een onderaannemer volgens zijn aanwijzingen werden uitgevoerd.
- Voor schade van ongelijke welke aard ten gevolge van een gebrekkige reparatie of onderhoud kan Winkhaus niet aansprakelijk worden gesteld.



Aandacht! De bedrading/kabelverbindingen zijn in de veilige zone (bv. in de sponningruimte verborgen) te monteren en te beschermen tegen manipulatie.

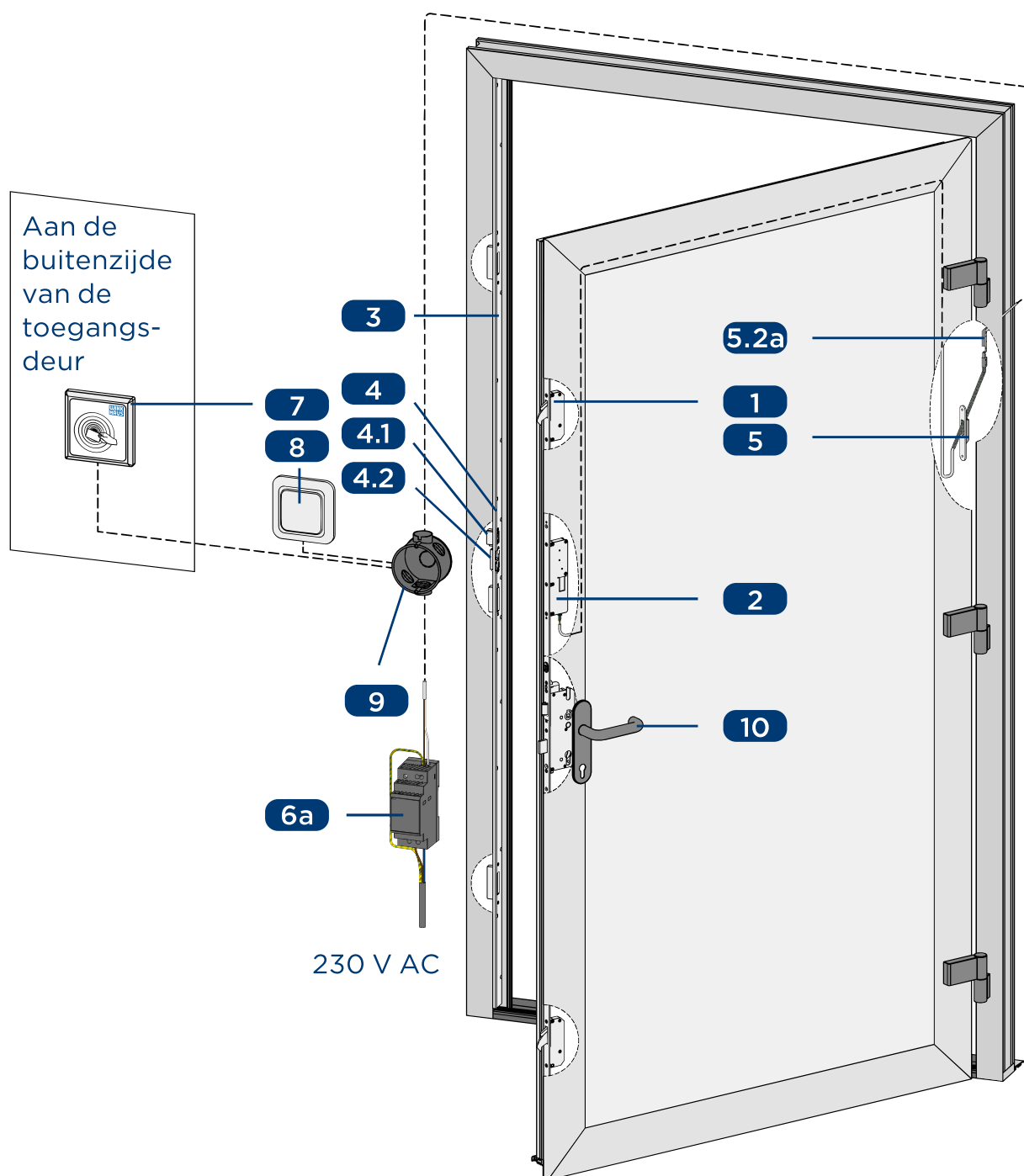
1.6 Afkortingen/Verklaringen

In deze montage-, gebruiks- en onderhoudshandleiding worden volgende verklaringen of afkortingen gebruikt:

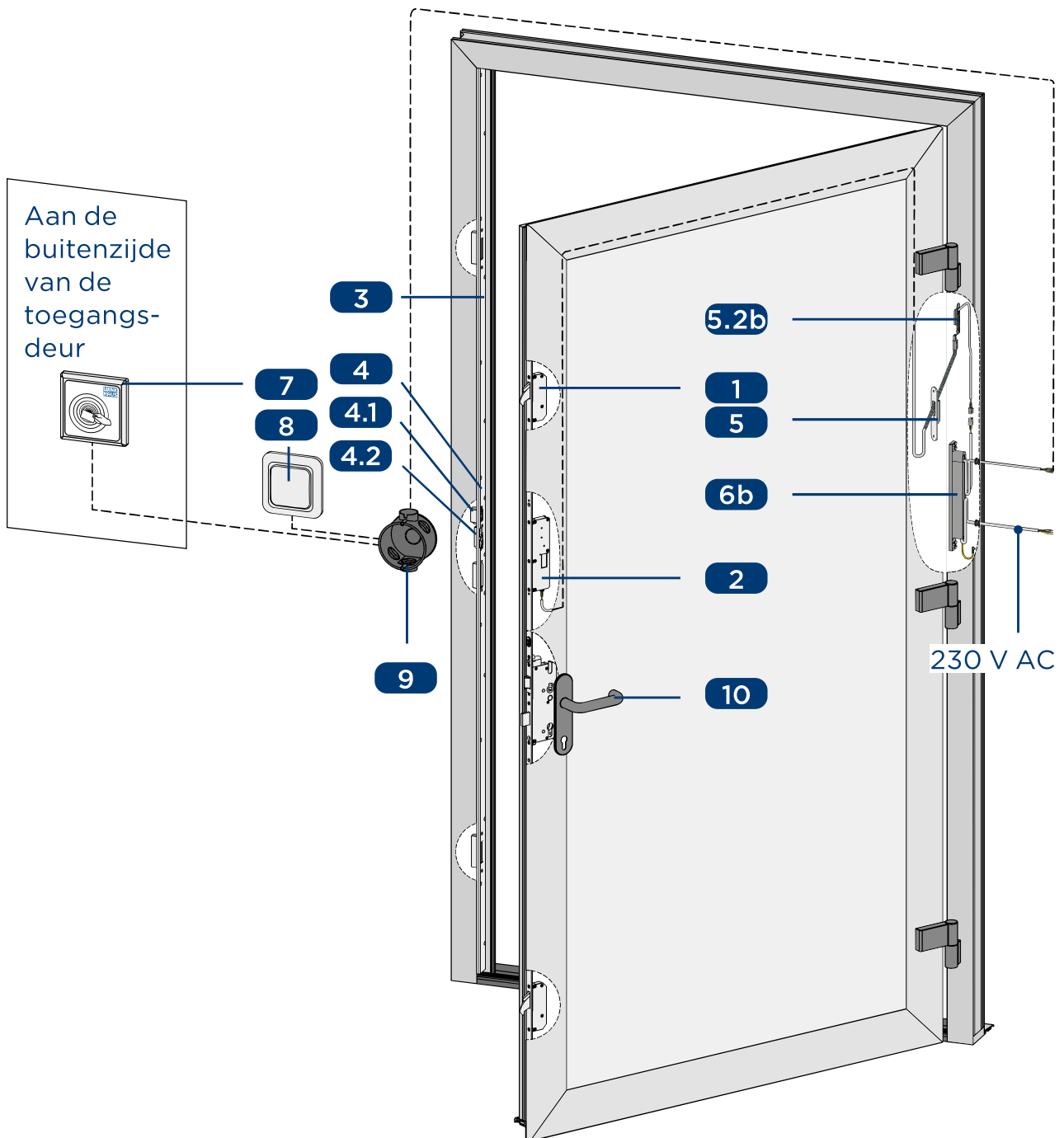
T- AV2	Productassortiment Veiligheidsdeurvergrendeling autoLock AV2 (automatische vergrendeling) 2e generatie
AV3	autoLock AV3 (automatische vergrendeling) 3e generatie
EAV	blueMatic EAV (automatische vergrendeling met gemotoriseerde opening)
Kruk	Deurklink
Grt.	Garnituur
SB FRA	Sluitplaat - dag-/nachtschoot/Tussenstuk
M2	met 2 massieve haakschoten
MV	voor bovenliggende afstelling
UMV	voor onderliggende afstelling
RS	DIN Rechts
LS	DIN Links
GR	Oppervlak poederlak grijs
EST	Oppervlak roestvrij staal
MC	Oppervlak mat gechromateerd
Lezer	Lezer/sturing door van Transponder-Set
TCS	Toegangscontrolesysteem
UP-Dose	Verzonken aansluitingsdoze
LED	Lichtdiode
ANT/GND	Extra antenne/aarde
PE	Aardleiding
N	Nulleiding
L	Fase
AC	Wisselspanning
DC	Gelijkstroom
NO	Sluitcontact
NC	Opencontact
NO-NC	Wisselcontact

2 Productbeschrijving

Het blueMatic EAV is een modern sluitsysteem voor het beveiligen en contactloos ontgrendelen van toegangsdeuren. De massieve haakschoten worden bij het openen comfortabel via een elektromotor aangedreven.



Afbeelding 2-1: blueMatic EAV met toebehoren en externe voedingseenheid



Afbeelding 2-2: blueMatic EAV met toebehoren en voedingseenheid in het kozijn T-NETZTEIL RAHM. 12 V DC 1,5 A

Nr.	Benaming	MOET! worden ge- bruikt*	als toe- behoren/ optioneel verkrijgbaar	niet meege- leverd
1	autoLock AV3 (Automatische vergren- deling STV-AV3...)	X		
2	Motorkast EAV3	X		
3	Sluitlijst T-SL.../Grt. Sluitlijsten T-Grt. SL.../losse sluitplaten T-SB...	X	X	
4	Sluitplaat T-SB FRA ... AV ...	X	X	
4.1	Activeringsmagneet	X	X	
4.2	Dagschoot TaFa		X	
5	Kabelverbinding		X	
5.1	Kabelverbinding vleugeldeel T-KÜ-T1 FT bijv. T-KÜ-T1 FT 2M/3,5M/4,5M Kabel aan vleugelzijde 2 m, 3,5 m resp. 4,5 m lang, inclusief stekker voor motorkast evenals kabelovergangsets voor het aansluiten van externe toegangscontrole		X	
5.2	Kabelverbinding kozijndeel (overeen met de vleugeldeel T-KÜ-T1 FT ...)		X	
5.2a	Afbeelding 2-1: T-KÜ-T1 RT KABEL 4M inclusief kabel 4 m voor het aansluiten van externe toegangscontrole, bijv. intercom, potentiaalvrij contact			
5.2b	Afbeelding 2-2: T-KÜ-T1 RT KABEL 0,6M RNT met stekkerverbinding naar voedingseenheid in het kozijn 12 V DC (optioneel)			

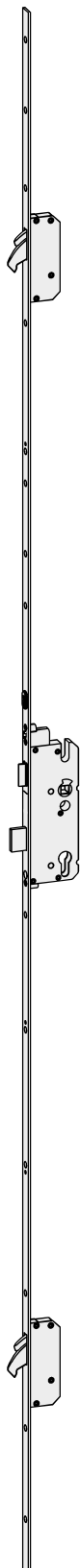
Nr.	Benaming	MOET! worden ge- bruikt*	als toe- behoren/ optioneel verkrijgbaar	niet meege- leverd
6	Voedingseenheid		X	
6a	Afbeelding 2-1: Voedingseenheid T-HT NETZTEIL 12 V DC / 2A voor montage op montagerail			
6b	Afbeelding 2-2: Voedingseenheid in het kozijn T-NETZTEILRAHM.12 V DC 1,5 A (2A / 2S) (optioneel) inclusief kabel voor het aansluiten van externe toegangscontrole, bijv. inter- com, potentiaalvrij contact			
7	Toegangscontrolesysteem: de antenne van de transponder-set is afgebeeld Aanwijzing: De antenne van de transponderset wordt aan de buiten- zijde in de buurt van de toegangsdeur gemonteerd! **		X	
8	Schakelaar "openen"			X
9	Verzonken aansluitingsdoze			X
10	Kruk			X

* extra componenten aanbevolen voor gebruiken, of alternatief te gebruiken

** Verleng de kabel niet

1 Automatische vergrendeling autoLock AV3

2



De autoLock AV3 vergrendeling is een automatische meerpuntsvergrendeling met onafhankelijk van elkaar werkende zwenkgrendels ten behoeve van inbraakwerendheid en sluitkracht met een dynamische aanpersdruk.

Dit is voorbereid voor inbouw van een profielcilinder die aan EN 1303 (corossieklasse C) voldoet, algemeen met meenemerpositie $\pm 45^\circ$, telkens met licht beweegbare vrijloopfunctie of starre meenemerstand.

1 Automatische vergrendeling autoLock AV3

Artikelaanduiding	Art.-Nr.	
	DIN RS	DIN LS
T-AV3-F1660 L79/35 A9 92/8 M2 RS/LS MC	5005446	5005445
T-AV3-F1660 L79/35 A9 94/8 KABA M2 RS/LS MC	5022444	5022445
T-AV3-F1660 L79/40 A9 92/8 M2 RS/LS MC	5005466	5005465
T-AV3-F1660 L79/45 A9 92/8 M2 RS/LS MC	5005472	5005471
T-AV3-F1660 L79/45 A9 92/8 M2 RS/LS GR	5014286	5014285
T-AV3-F1660 L79/45 A9 92/8 M2K RS/LS MC	5018716	5018715
T-AV3-F1660 L79/45 A9 94/8 KABA M2 RS/LS MC	5008864	5008863
T-AV3-F1660 L79/45 A9 92/10 M2 RS/LS MC	5005470	5005469
T-AV3-F1660 L79/50 A9 92/8 M2 RS/LS MC	5010013	5010014
T-AV3-F1660 L79/50 A9 94/8 KABA M2 RS/LS MC	5016748	5016749
T-AV3-F1660 L79/50 A9 92/10 M2 RS/LS MC	5007837	5007836
T-AV3-F1660 L79/55 A9 92/8 M2 RS/LS MC	5005474	5005473
T-AV3-F1660 L79/55 A9 92/10 M2 RS/LS MC	5014875	5014874
T-AV3-F1660 L79/65 A9 92/8 M2 RS/LS MC	5005477	5005476
T-AV3-F1660 L79/65 A9 94/8 KABA M2 RS/LS MC	5009371	5009370
T-AV3-F1660 L79/65 A9 92/10 M2 RS/LS MC	5007835	5007833
T-AV3-F1662 L79/35 A9 92/8 M2 RS/LS MC	5014935	5014936
T-AV3-F1662 L79/35 A9 94/8 KABA M2 RS/LS MC	5022446	5022447
T-AV3-F1662 L79/40 A9 92/8 M2 RS/LS MC	5014806	5014807
T-AV3-F1662 L79/45 A9 92/8 M2 RS/LS MC	5007906	5007905
T-AV3-F1662 L79/45 A9 94/8 KABA M2 RS/LS MC	5011749	5011748
T-AV3-F1662 L79/45 A9 92/10 M2 RS/LS MC	5007904	5007903
T-AV3-F1662 L79/50 A9 92/8 M2 RS/LS MC	5010015	5010016
T-AV3-F1662 L79/50 A9 94/8 KABA M2 RS/LS MC	5016752	5016753
T-AV3-F1662 L79/55 A9 92/8 M2 RS/LS MC	5014941	5014942
T-AV3-F1662 L79/80 A9 92/10 M2 RS/LS MC	5041994	5041995

1 Automatische vergrendeling autoLock AV3**2**

Artikelaanduiding	Art.-Nr.	
	DIN RS	DIN LS
T-AV3-F16162 L79/35 A9 92/8 M2 RS/LS MC	5031843	5031844
T-AV3-F16162 L79/40 A9 92/8 M2 RS/LS MC	5025840	5025842
T-AV3-F16162 L79/45 A9 92/8 M2 RS/LS MC	5010689	5010688
T-AV3-F1667 L79/35 A9 92/8 M2 RS/LS MC	5014948	5014949
T-AV3-F1667 L79/40 A9 92/8 M2 RS/LS MC	5069315	5069316
T-AV3-F1667 L79/45 A9 92/8 M2 RS/LS MC	5008032	5008031
T-AV3-F1667 L79/50 A9 92/8 M2 RS/LS MC	5018895	5018896
T-AV3-F1667 L79/55 A9 92/8 M2 RS/LS MC	5018898	5018897
T-AV3-F1667 L79/65 A9 92/8 M2 RS/LS MC	5044354	5044355
T-AV3-F1667 L79/80 A9 92/10 M2 RS/LS MC	5041992	5041993
T-AV3-F1669 L79/35 A9 92/8 M2 RS/LS MC	5007898	5007897
T-AV3-F1669 L79/40 A9 92/8 M2 RS/LS MC	5007900	5007899
T-AV3-F1669 L79/45 A9 92/8 M2 RS/LS MC	5006136	5006135
T-AV3-F1669 L79/45 A9 92/8 M2K RS/LS MC	5018717	5018718
T-AV3-F1669 L79/45 A9 94/8 KABA M2 RS/LS MC	5011747	5011746
T-AV3-F1669 L79/45 A9 92/10 M2 RS/LS MC	5007902	5007901
T-AV3-F1669 L79/50 A9 92/8 M2 RS/LS MC	5010017	5010018
T-AV3-F1669 L79/55 A9 92/8 M2 RS/LS MC	5007894	5007892
T-AV3-F1669 L79/60 A9 92/8 M2 RS/LS MC	5050844	5050845
T-AV3-F1669 L79/65 A9 92/8 M2 RS/LS MC	5007896	5007895
T-AV3-F1669 L79/65 A9 92/10 M2 RS/LS MC	5058170	5058171
T-AV3-F16770 L79/35 A9 92/8 M2 RS/LS MC	5053776	5053777
T-AV3-F16770 L79/40 A9 92/8 M2 RS/LS MC	5044524	5044525
T-AV3-F16770 L79/45 A9 92/8 M2 RS/LS MC	5015462	5015461
T-AV3-F1677062 L79/35 A9 92/8 M2 RS/LS MC	5053778	5053779
T-AV3-F1677062 L79/40 A9 92/8 M2 RS/LS MC	5034173	5034179
T-AV3-F1677062 L79/45 A9 92/8 M2 RS/LS MC	5015464	5015463

1 Automatische vergrendeling autoLock AV3

Artikelaanduiding	Art.-Nr.	
	DIN RS	DIN LS
T-AV3-F16770162 L79/35 A9 92/8 M2 RS/LSMC	5025322	5025323
T-AV3-F167769 L79/35 A9 92/8 M2 RS/LS MC	5025311	5025313
T-AV3-F167769 L79/40 A9 92/8 M2 RS/LS MC	5034199	5034200
T-AV3-F2060 L79/35 A9 92/8 M2 RS/LS MC	5007840	5007839
T-AV3-F2060 L79/40 A9 92/8 M2 RS/LS MC	5014865	5014864
T-AV3-F2060 L79/45 A9 92/8 M2 RS/LS MC	5006080	5006079
T-AV3-F2060 L79/45 A9 92/10 M2 RS/LS MC	5014848	5014849
T-AV3-F2060 L79/50 A9 92/8 M2 RS/LS MC	5014841	5014842
T-AV3-F2060 L79/55 A9 92/8 M2 RS/LS MC	5006083	5006082
T-AV3-F2060 L79/55 A9 92/8 M2 RS/LS GR	5008988	5008989
T-AV3-F2060 L79/55 A9 92/10 M2 RS/LS MC	5014869	5014868
T-AV3-F2060 L79/60 A9 92/10 M2 RS/LS MC	5006103	5006101
T-AV3-F2060 L79/65 A9 92/8 M2 RS/LS MC	5014863	5014862
T-AV3-F2060 L79/65 A9 92/8 M2 RS/LS GR	5019405	5019406
T-AV3-F2060 L79/65 A9 94/8 KABA M2 RS/LS MC	5016759	5016758
T-AV3-F2060 L79/65 S 92/9 M2 RS/LS MC	5047029	5047040
T-AV3-F2060 L79/65 A9 92/10 M2 RS/LS MC	5006106	5006105
T-AV3-F2060 L79/65 A9 92/10 M2 RS/LS GR	5012307	5012306
T-AV3-F2060 L79/80 A9 92/10 M2 RS/LS MC	5006108	5006107
T-AV3-F2060 L79/80 A9 92/10 M2 RS/LS GR	5012305	5012304
T-AV3-F2062 L79/40 A9 92/8 M2 RS/LS MC	5039366	5039367
T-AV3-F2062 L79/45 A9 92/8 M2 RS/LS MC	5014400	5014368
T-AV3-F2062 L79/50 A9 92/8 M2 RS/LS MC	5030938	5030939
T-AV3-F2062 L79/55 A9 92/8 M2 RS/LS MC	5015484	5015483
T-AV3-F2062 L79/65 A9 92/8 M2 RS/LS MC	5053151	5053152
T-AV3-F2062 L79/65 A9 92/10 M2 RS/LS MC	5014958	5014959
T-AV3-F20162 L79/45 A9 92/8 M2 RS/LS MC	5050161	5050162

1 Automatische vergrendeling autoLock AV3**2**

Artikelaanduiding	Art.-Nr.	
	DIN RS	DIN LS
T-AV3 F2067 L79/80 A9 92/8 M2 RS/LS MC	5071188	5071190
T-AV3-F2069 L79/45 A9 92/8 M2 RS/LS MC	5007999	5007998
T-AV3-F2069 L79/50 A9 92/8 M2 RS/LS MC	5030940	5030941
T-AV3-F2069 L79/55 A9 92/8 M2 RS/LS MC	5008001	5008000
T-AV3-F2069 L79/65 A9 92/8 M2 RS/LS GR	5081759	5081761
T-AV3-F2069 L79/65 A9 92/10 M2 RS/LS MC	5008010	5008009
T-AV3-F2069 L79/65 A9 92/10 M2 RS/LS GR	5008006	5008004
T-AV3-F2069 L79/65 S 92/9 M2 RS/LS MC	5047041	5047042
T-AV3 F2069 L79/80 A9 92/8 M2 RS/LS MC	5071191	5071192
T-AV3-F2070 L79/35 A9 92/8 M2 RS/LS MC	5008189	5008188
T-AV3-F2070 L79/45 A9 92/8 M2 RS/LS MC	5008185	5008184
T-AV3-F2070 L79/55 A9 92/8 M2 RS/LS MC	5008187	5008186
T-AV3-F2070 L79/65 A9 94/8 KABA M2 RS/LS MC	5024235	5024237
T-AV3-F2070 L79/65 A9 92/10 M2 RS/LS MC	5006119	5006118
T-AV3-F2070 L79/80 A9 94/8 KABA M2 RS/LS MC	5032121	5032122
T-AV3-F2070 L79/80 A9 92/10 M2 RS/LS MC	5058984	5058985
T-AV3-F20770 L79/50 A9 92/8 M2 RS/LS MC	5018509	5018521
T-LB AV3-F2077062 L79/55 A9 92/8 M2 RS/LS MC	5034193	5034194
T-LB AV3-F207769 L79/55 A9 92/8 M2 RS/LS MC	5034195	5034196
T-AV3-F2080 L79/55 A9 92/8 M2 RS/LS MC	5034169	5034180
T-AV3-F2460 L79/35 A9 92/8 M2 RS/LS MC	5006133	5006132
T-AV3-F2460 L79/35 A9 92/8 M2 RS/LS GR	5006131	5006130
T-AV3-F2460 L79/35 A9 92/8 M2 RS/LS EST	5020316	5020317
T-AV3-F2460 L79/40 A9 92/8 M2 RS/LS MC	5007844	5007843
T-AV3-F2460 L79/40 A9 92/8 M2 RS/LS GR	5077058	5077059
T-AV3-F2460 L79/45 A9 92/8 M2 RS/LS MC	5007849	5007847
T-AV3-F2460 L79/45 A9 94/8 KABA M2 RS/LS MC	5011505	5011504

1 Automatische vergrendeling autoLock AV3

Artikelaanduiding	Art.-Nr.	
	DIN RS	DIN LS
T-AV3-F2460 L79/45 A9 92/10 M2 RS/LS MC	5007846	5007845
T-AV3-F2460 L79/50 A9 92/8 M2 RS/LS MC	5014939	5014940
T-AV3-F2460 L79/55 A9 92/8 M2 RS/LS MC	5030628	5030629
T-AV3-F2460 L79/65 A9 92/8 M2 RS/LS MC	5014881	5014880
T-AV3-F2462 L79/35 A9 92/8 M2 RS/LS MC	5015486	5015485
T-AV3-F2462 L79/40 A9 92/8 M2 RS/LS MC	5014937	5014938
T-AV3-F2462 L79/45 A9 92/8 M2 RS/LS MC	5014433	5014432
T-AV3-F2462 L79/45 A9 92/10 M2 RS/LS MC	5014435	5014434
T-AV3-F2462 L79/55 A9 92/8 M2 RS/LS MC	5056095	5056096
T-AV3-F2469 L79/35 A9 92/8 M2 RS/LS MC	5008021	5008020
T-AV3-F2469 L79/35 A9 92/8 M2 RS/LS GR	5008019	5008018
T-AV3-F2469 L79/40 A9 92/8 M2 RS/LS GR	5077061	5077062
T-AV3-F2469 L79/45 A9 92/8 M2 RS/LS MC	5014465	5014464
T-AV3-F2469 L79/45 A9 92/10 M2 RS/LS MC	5008023	5008022
T-AV3-F2469 L79/55 A9 92/8 M2 RS/LS MC	5056097	5056098
T-AV3-U22116 L79/35 A9 92/8 M2 RS/LS GR	5014889	5014900
T-AV3-U2293 L79/35 A9 92/8 M2 RS/LS MC	5014931	5014932
T-AV3-U2293 L79/45 A9 92/8 M2 RS/LS GR	5008066	5008065
T-AV3-U2460 L79/35 A9 92/8 M2 RS/LS MC	5006152	5006151
T-AV3-U2460 L79/35 A9 92/8 M2 RS/LS GR	5006150	5006149
T-AV3-U2460 L79/40 A9 92/8 M2 RS/LS MC	5014860	5014861
T-AV3-U2460 L79/45 A9 92/8 M2 RS/LS MC	5006156	5006155
T-AV3-U2460 L79/45 A9 94/8 KABA M2 RS/LS MC	5009971	5009972
T-AV3-U2460 L79/45 A9 92/8 M2 RS/LS GR	5011500	5011501
T-AV3-U2460 L79/45 A9 92/8 M2 RS/LS EST	5010424	5010421
T-AV3-U2460 L79/45 A9 92/10 M2 RS/LS MC	5008069	5008067
T-LE AV3-U2460 L79/45 A9 S 92/9 M2 RS/LS MC	5030968	5030969

1 Automatische vergrendeling autoLock AV3**2**

Artikelaanduiding	Art.-Nr.	
	DIN RS	DIN LS
T-AV3-U2460 L79/50 A9 92/8 M2 RS/LS MC	5006161	5006160
T-AV3-U2460 L79/50 A9 94/8 KABA M2 RS/LS MC	5009973	5009974
T-AV3-U2460 L79/50 A9 92/8 M2 RS/LS GR	5007327	5007325
T-AV3-U2460 L79/50 A9 92/10 M2 RS/LS MC	5022947	5022948
T-AV3-U2460 L79/55 A9 92/8 M2 RS/LS MC	5020131	5020132
T-AV3-U2460 L79/60 A9 92/8 M2 RS/LS MC	5014844	5014845
T-AV3-U2460 L79/65 A9 92/8 M2 RS/LS MC	5014866	5014867
T-AV3-U2460 L79/65 A9 92/10 M2 RS/LS MC	5062308	5062310
T-AV3-U2462 L79/35 A9 92/8 M2 RS/LS MC	5011403	5011402
T-AV3-U2462 L79/35 A9 92/8 M2 RS/LS GR	5023168	5023169
T-AV3-U2462 L79/40 A9 92/8 M2 RS/LS MC	5053117	5053118
T-AV3-U2462 L79/45 A9 92/8 M2 RS/LS MC	5008191	5008190
T-AV3-U2462 L79/45 A9 94/8 KABA M2 RS/LS MC	5009975	5009976
T-AV3-U2462 L79/50 A9 92/8 M2 RS/LS MC	5009375	5009374
T-AV3-U2462 L79/50 A9 92/8 M2 RS/LS GR	5015974	5015975
T-AV3-U2469 L79/35 A9 92/8 M2 RS/LS MC	5008030	5008029
T-AV3-U2469 L79/35 A9 92/8 M2 RS/LS GR	5008028	5008024
T-AV3-U2469 L79/40 A9 92/8 M2 RS/LS GR	5032409	5032410
T-AV3-U2469 L79/45 A9 92/8 M2 RS/LS MC	5008076	5008075
T-AV3-U2469 L79/50 A9 92/8 M2 RS/LS MC	5008078	5008077
T-AV3-U24184 L79/45 A9 92/8 M2 RS/LS MC	5007549	5007551
T-AV3-U24184 L79/50 A9 92/8 M2 RS/LS MC	5051267	5051268
T-AV3-U24184 L79/55 A9 92/8 M2 RS/LS MC	5044318	5044319
T-LC AV3-U2418462 L79/45 A9 92/8 M2 RS/LS MC	5051358	5051359
T-LC AV3-U2418462 L79/50 A9 92/8 M2 RS/LS MC	5051360	5051361
T-LA AV3-U2418469 L79/45 A9 92/8 M2 RS/LS MC	5051363	5051364
T-LA AV3-U2418469 L79/50 A9 92/8 M2 RS/LS MC	5051365	5051366

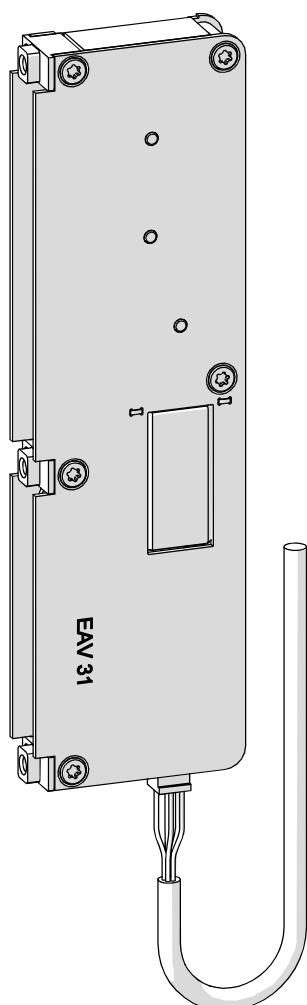
1 Automatische vergrendeling autoLock AV3

Artikelaanduiding	Art.-Nr.	
	DIN RS	DIN LS
T-AV3-U24185 L79/34 A9 92/8 M2 RS/LS MC	5006138	5006137
T-AV3-U24185 L79/44 A9 92/8 M2 RS/LS MC	5006141	5006140
T-LB AV3-U2418569 L79/34 A9 92/8 M2 RS/LS MC	5024305	5024306
T-AV3-U24385 L79/34 A9 92/8 M2 RS2 MC	5013205	
T-AV3-U24385 L79/34 A9 92/8 M2 LS1 MC		5013204
T-AV3-U2471 L79/35 A9 92/8 M2 RS/LS MC	5008071	5008070
T-AV3-U2471 L79/35 A9 92/8 M2 RS/LS GR	5006204	5006203
T-AV3-U2471 L79/45 A9 92/8 M2 RS/LS MC	5014884	5014885
T-AV3-U2471 L79/45 A9 92/8 M2 RS/LS GR	5006207	5006206
T-AV3-U2471 L79/55 A9 92/8 M2 RS/LS MC	5008073	5008072
T-AV3-U247169 L79/35 A9 92/8 M2 RS/LS GR	5008118	5008117
T-AV3-U247169 L79/45 A9 92/8 M2 RS/LS MC	5063286	5063287
T-AV3-U2480 L79/45 A9 92/10 M2 RS/LS MC	5008193	5008192
T-AV3-U2480 L79/50 A9 92/8 M2 RS/LS MC	5015506	5015505
T-AV3-U2488 L79/35 A9 92/8 M2 RS/LS MC	5014946	5014947
T-AV3-U2488 L79/35 A9 92/8 M2 RS/LS GR	5014918	5014930
T-AV3-U2488 L79/45 A9 92/8 M2 RS/LS MC	5063290	5063291
T-AV3-U2498062 L79/50 A9 92/8 M2 RS/LS MC	5015508	5015507

1 Automatische vergrendeling autoLock AV3**2**

Artikelaanduiding	Art.-Nr.	
	DIN RS	DIN LS
T-AV3OR-F1660 L79/35 A9 92/8 M2 RS/LS MC	5041590	5041591
T-AV3OR-F1660 L79/45 A9 92/8 M2 RS/LS MC	5041578	5041579
T-AV3OR-F1660 L79/55 A9 92/8 M2 RS/LS MC	5041592	5041593
T-AV3OR-F1660 L79/65 A9 92/8 M2 RS/LS MC	5041572	5041573
T-AV3OR-F1660 L79/65 A9 92/10 M2 RS/LS MC	5058172	5058173
T-AV3OR-F2060 L79/45 A9 92/8 M2 RS/LS MC	5041574	5041575
T-AV3OR-F2060 L79/50 A9 92/8 M2 RS/LS MC	5063958	5063959
T-AV3OR-F2060 L79/55 A9 92/8 M2 RS/LS MC	5041576	5041577
T-AV3OR-F2060 L79/65 A9 92/8 M2 RS/LS MC	5041594	5041595
T-AV3OR-F2062 L79/65 A9 92/8 M2 RS/LS MC	5075976	5075977
T-AV3OR-F2069 L79/65 A9 92/8 M2 RS/LS MC	5075978	5075979
T-AV3OR-F2070 L79/45 A9 92/8 M2 RS/LS MC	5045912	5045913
T-AV3OR-F2070 L79/55 A9 92/8 M2 RS/LS MC	5046130	5046131
T-AV3OR-F2460 L79/45 A9 92/8 M2 RS/LS MC	5074074	5074075
T-AV3OR-U24185 L79/34 A9 92/8 M2 RS/LS MC	5044040	5044009
T-AV3OR-U2460 L79/35 A9 92/8 M2 RS/LS MC	5035919	5035950
T-AV3OR-U2460 L79/40 A9 92/8 M2 RS/LS MC	5073324	5073325
T-AV3OR-U2460 L79/45 A9 92/8 M2 RS/LS MC	5035955	5035956
T-AV3OR-U2460 L79/50 A9 92/8 M2 RS/LS MC	5035957	5035958
T-AV3OR-U2462 L79/40 A9 92/8 M2 RS/LS MC	5075980	5075981
T-AV3OR-U2471 L79/35 A9 92/8 M2 RS/LS GR	5035978	5035980

2 Motorkast



Motorkast voor de bekrachtigde ontgrendeling met geïntegreerde besturing, zonder kabels

- voor transponder of afstandsbediening en spanningvrij contact
- optioneel voor aansturing draaideuropener met spanningvrij contact
- leverbaar niet gemonteerd (voor de aanpassing van mechanische vergrendelingen autoLock AV3 en autoLock AV2)

Motorkast zijn, als het gaat om blueMatic EAV2 en EAV3, ook voor de meerpuntsluiting autoLock AV3 en autoLock AV2 geschikt.

T-MOTORKASTEN EAV3 BL ¹⁾	5009320
T-MOTORKASTEN EAV3 DREHTÜR BL ^{1) 2)}	5009324

- ¹⁾ Bij installatie achteraf gewoonweg aan de autoLock AV (Automatische vergrendeling) aanschroeven.



Aandacht!

Let op de linkse schroefdraad!

- ²⁾ incl. signaal (spanningsvrij contact) voor aansturing van draaideuraandrijvingen



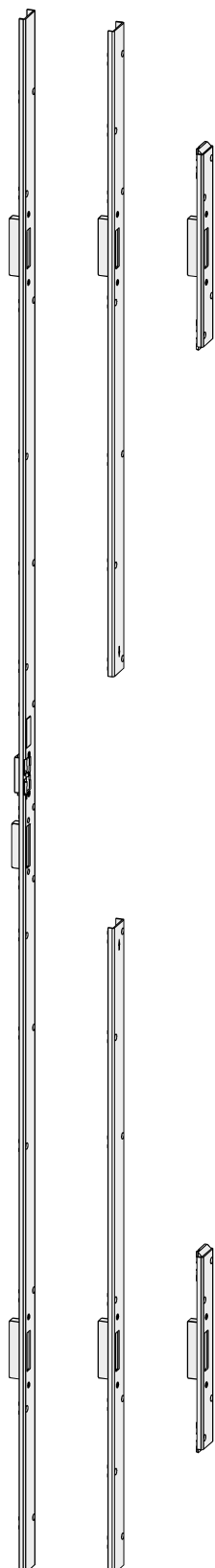
Aanwijzing:

Bij gebruik van een draaideurautomaat, volgende punten naleven:

- Er moet op toegezien worden dat de motor de vergrendeling te allen tijde kan openen.
- De sturing geeft na de ontgrendeling een signaal aan de draaideurautomaat, die vervolgens onmiddellijk moet opendraaien.
- Wanneer de aansturing van de draaideuraandrijving op een ander tijd stip volgt, kan het tot storingen leiden.
- Indien de hoofdgrendel handmatig is vergrendeld, mag de deur niet elektrisch bediend worden.

3 Sluitlijst / Grt. Sluitlijsten / Sluitplaten

2



Kies de respectieve standaard kozijndelen uit het actuele planningshandboek (Sluitlijst/Grt. Sluitlijsten/Sluitplaten):

T-PLB HOLZ KT	4934769
Productoverzicht Sluitplaat Hout	Gruppe 2
T-PLB KUNSTSTOFF KT	4934767
Productoverzicht Sluitplaat Kunststof	Gruppe 2
T-PLB ALUMINIUM KT	4934768
Productoverzicht Sluitplaat Aluminium	Gruppe 2

Voorbeeld: Profiel INOUTIC System Prestige →

T-Grt. SL U26-192 ...

Geef bij de bestelling altijd de DIN Richting RS of LS aan.

4 Sluitplaat FRA ... AV ...



Middensluitplaat voor dag- en nachtschoot voor het achteraf monteren van de magneetactivering alsook dagschootvanger "TAFa", bij kunststof, aluminium en houten toegangsdeuren.

Kies de respectieve sluitplaten ook conform het profielsysteem uit het actuele planningshandboek (zie Productoverzicht sluitplaat - Groep 2).

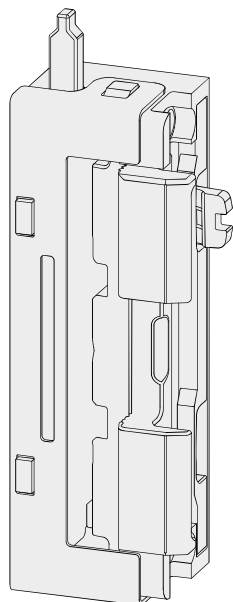
4.1 Activeringsmagneet voor sluitplaat FRA ... AV ...



Magneetactivering voor de automatische bediening van autoLock AV3. Achteraf te monteren in de sluitplaat FRA ... AV ... zonder magneet.

T-G1 MAGNETAUSLÖSER 9 MV AV3	5014379
T-G1 MAGNETAUSLÖSER 13 MV AV3	5009111
T-G1 MAGNETAUSLÖSER 9 UMV AV3	5009109
T-G1 MAGNETAUSLÖSER 13 UMV AV3	5009110

4.2 Dagschoot "TAFa"



Omklapbare dagschootvanger met mechanische omkeermogelijkheid via handmatige eenhandbediening via geïntegreerde omzetter.

Uitvoeringen

Standaard-Dagschoot 9-91

T-TAGESFALLE 9/91 TAFa FA RS	5006561
T-TAGESFALLE 9/91 TAFa FA LS	5006562
T-TAGESFALLE 9/91 TAFa FA STARK RS	5015109
T-TAGESFALLE 9/91 TAFa FA STARK LS	5015108

Dagschoot met lagere aanligdruk 10-9 (kan gebruikt worden met standaard T-SB FRA of FAB1, niet met FAB)

T-TAGESFALLE 10/9 TAFa FA RS	5006563
T-TAGESFALLE 10/9 TAFa FA LS	5006564
T-TAGESFALLE 10/9 TAFa FA STARK RS	5015111
T-TAGESFALLE 10/9 TAFa FA STARK LS	5015110

Dagschoot met hogere aanligdruk 9-92,5

T-TAGESFALLE 9/92,5 TAFa FA RS	5030586
T-TAGESFALLE 9/92,5 TAFa FA LS	5030587
T-TAGESFALLE 9/92,5 TAFa FA STARK RS	5041969
T-TAGESFALLE 9/92,5 TAFa FA STARK LS	5041970

Dagschoot O, »Permanent-open« (vervanging van rol schoot)

T-TAGESFALLE-O 9/91 TAFa FA STARK	5042652
T-TAGESFALLE-O 10/9 TAFa FA STARK	5042651

STARK = Versie met sterke veer voor hogere afdichtingsdruk

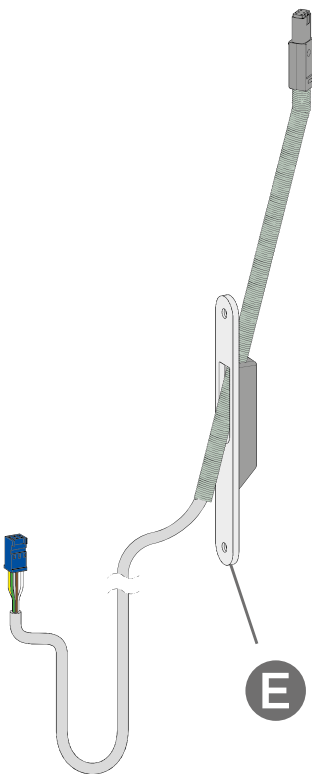
5 Kabelverbinding

Om de huidige overdracht van het kozijn aan de vleugel, de zogenaamde kabelverbinding (details in de volgende tekst), of zogenaamde stoter contacten (zie aparte Montage-, gebruiks- en onderhoudshandleiding stoter contact) worden gebruikt.



Aandacht! De bedrading/kabelverbindingen zijn in de veilige zone (bv. in de sponningruimte verborgen) te monteren en te beschermen tegen manipulatie.

5.1 Kabelverbinding vleugeldeel T-KÜ-T1 FT ...



Plug and play verdeckte kabelverbinding

- deelbaar via steekfunctie met borgschroeven (3 x 20 mm)
- Vleugeldeel met veer jas in diverse uitvoeringen (zie tabel)
- Bestel Kozijndeel apart (zie **5.2**)
- Bestel afdekplaat apart **E**
- verdekt in de sponningruimte liggend
- dient als elektrische interface met 6 kabels (per kabel max. 48 V DC/2 A) tussen deurvleugels en deurkozijn
- Kleur zilver/grijs
- Infrezen van de Kabelverbinding naar 11 mm speling is niet nodig, daardoor prima geschikt voor deuren uit kunststof en aluminium (profielafhankelijk), met bijpassende frezing ook voor houten deuren geschikt

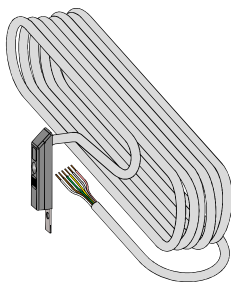
Aanbeveling: Het beste afdekplaat (afhankelijk van de voorplaat breedte en het materiaal van hout, kunststof of aluminium) gebruiken, om de opening/uitsparing voor de noodzakelijke kabelreserve af te dekken en kabelbreuk te voorkomen.

Artikelaanduiding (zie ook afbeelding 3.2)	Art.-Nr.
A T-KÜ-T1 FT 2M	5040501
Plug and play, verdekte, vleugeldeel 2 m Kabel + stekker voor motorkast	
T-KÜ-T1 FT 3,5M	5040505
Plug and play, verdekte, vleugeldeel 3,5 m Kabel + stekker voor motorkast	
T-KÜ-T1 FT 4,5M	5071245
Plug and play, verdekte, vleugeldeel 4,5 m Kabel + stekker voor motorkast	
T-SET KÜ-T1 FT INTEG-EAV 1 + 3M	5040511
Vleugeldeel met 1 m Kabel, kabeleinde met 8-polige stekker (voor stuureenheid ekey home integra) + aansluitkabel voor motor 3-draads	
T-SET KÜ-T1 FT ZK-EAV 3,5 + Y 0,5M	5040508
Vleugeldeel met 3,5 m Kabel + kabeleinde met 5-polige stekker te verbinden met Y-kabel + Y-Kabel INSIDE EAV 0,5 m (bijv. vingerscanner IDENCOM BioKey INSIDE of ekey home SE micro)	
T-SET KÜ-T1 FT ZK-EAV 1,5 M + Y 0,5 M	5085768
Vleugeldeel met 1,5 m Kabel + kabeleinde met 5-polige stekker te verbinden met Y-kabel + Y-Kabel INSIDE EAV 0,5 m, bijv. voor houten huisdeuren (bijv. vingerscanner IDENCOM BioKey INSIDE of ekey home SE micro)	
T-SET KÜ-T1 FT ZK-SO ENTRA+ EAV 1,5 + 3M	5082032
Set met KÜ-T1-SOMMER ENTRA+ EAV vleugeldeel inbegrepen aansluitkabel T-LE ANSCHLUSSKAB EAV SOMMER ENTRA+ 3M voor motor (bijv. voor vingerscanner SOMMER ENTRAsys+ FD)	
T-LE ANSCHLUSSKAB EAV SOMMER ENTRA+ 3M	5082030
Te gebruiken met SOMMER ENTRAsys+ FD vingerscanner, alternatief bij gebruik zonder Winkhaus kabelverbinding	
T-LE ANSCHLUSSKAB EAV SOMMER ENTRA+ 6M	5082031
Te gebruiken met SOMMER ENTRAsys+ FD vingerscanner, alternatief voor 3 m kabel/ 5082030 of bij gebruik zonder Winkhaus kabelverbinding	
T-KÜ-T1 FT EKEY MICRO (PLUS) 1,5M	5057683
Vleugeldeel met 1,5 m Kabel + kabeleinde met 5-polige stekker te verbinden met ekey micro. ekey micro plus (stekkerklaar)	
B T-KÜ-T1 RT KABEL 4M	5040503
Kozijndeel met 4 m Kabel en kabelschoen	
C T-KÜ-T1 RT KABEL 0,6M RNT	5040504
Kozijndeel met 0,6 m kabel en stekker voor voedingseenheid in het kozijn inclusief afdekking T-KÜ-T1 RT R8	

Artikelaanduiding (zie ook afbeelding 3.2)	Art.-Nr.
E T-ABDECKBLECH KÜ-T1 FT F16 R8 MC Afdekplaat voor vleugel, vlakke stolp 16 mm, ronde hoeken R8, lengte 126 mm, geschikt voor kunststof (evt. hout)	4990670
T-ABDECKBLECH KÜ-T1 FT F20 R10 MC Afdekplaat voor vleugel, vlakke stolp 20 mm, ronde hoeken R8, lengte 130 mm, geschikt voor hout (evt. kunststof)	4990671
T-ABDECKBLECH KÜ-T1 FT F24 KANT MC Afdekplaat voor vleugel, vlakke stolp 24 mm, rechte hoeken, lengte 134 mm, geschikt voor ALU (evt. kunststof)	5018556
T-ABDECKBLECH KÜ-T1 RT F24 X 350 MC Afdekplaat voor kozijn, vlakke stolp 24 mm, gebogen, rechte hoeken, lengte 350 mm, geschikt voor ALU (met beslaggroef 24 mm), bijv. voor heroal D92 UD	5028782

5.2 Kabelverbinding kozijndeel voor T-KÜ-T1

5.2a Kabelverbinding kozijndeel voor externe voedingseenheid

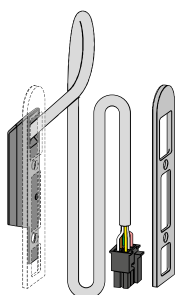


Kozijndeel met 4 m kabel en kabelschoen (6-polig)

T-KÜ-T1 RT KABEL 4M

5040503

5.2b Kabelverbinding kozijndeel voor voedingseenheid in het kozijn



Kozijndeel met 0,6 m kabel en stekker voor voedingseenheid in het kozijn inclusief afdekking T-KÜ-T1 RT R8 RAL 7035 het profiel gat aan de kozijnzijde benodigde dekking

T-KÜ-T1 RT KABEL 0,6M RNT

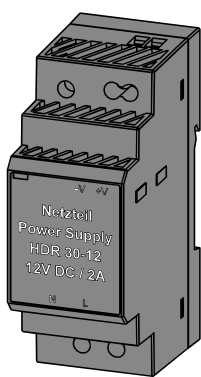
5040504



Aanwijzing: Bij niet te scheiden Kabelverbinding (bv. T-HT KÜ M1188) of bij geen gebruik van een Winkhaus Kabelverbinding, moeten de T-HT ANSCHLUSSKABEL 6 M FÜR MOTOR worden gebruikt (2522881).

6 Voedingseenheid

6a Externe voedingseenheid



Voedingseenheid voor stroomtoevoer naar blueMatic EAV 100 - 240 V, 50/60 Hz, 12 V DC/2 A, voor montage op montagerail, met installatieplan

T-HT NETZTEIL 12 V DC/2 A

2469777

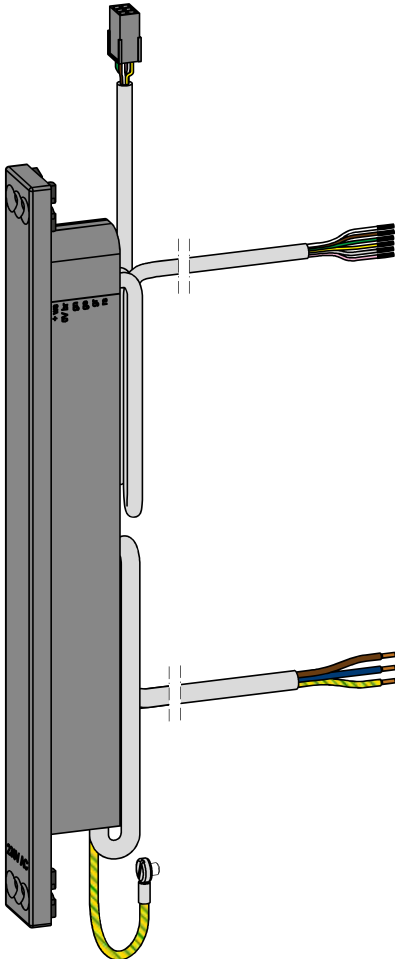


Aanwijzing: De Winkhaus voedingseenheid 12 V DC is in principe voor de werking van Winkhaus vergrendeling verstrekt. Uitzonderlijk kleinverbruikers kan (bijv. vingerscanner in de deur) met dit voedingseenheid voldaan worden geleverd - tot een hogere huidige eisen van max. 0,5 A en de spanning eis moet overeenkomen met de voedingseenheid (12 V DC).

Aanwijzing: Het beheer van een tweede EAV-vergrendeling is niet mogelijk. Per vergrendeling elk een voedingseenheid om te gebruiken.

Bij gebruik van externe voedingseenheden, volgende punten naleven:

- uitsluitend voor blueMatic EAV vergrendeling, voedingseenheid 12 V DC (gestabiliseerd)
- min. 1,5 A continu belasting
- for extra externe verbruikers (bijv. als intercoms, LED-verlichting, video-systemen, enz.) moeten worden gebruikt afzonderlijk of navenant ontworpen voedingen

6b Voedingseenheid in het kozijn (optioneel)

Schakelende voeding (eenfase, primair geschakelde voeding, pols duty, kortsluiting, open circuit proof, hoog rendement, thermische beveiliging tegen overbelasting).

De voedingseenheid is geschikt voor montage in het deurkozijnen op de plaats van de voeding (230 V AC) wordt alleen ingesteld.

- 4 m kabel for uitsluiting 230 V AC met kabelschoen
- 0,4 m kabel met oogje (M4) voor aarding
- 0,2 m kabel met stekker verbinden met kozijndeel T-KÜ-T1 RT KABEL 0,6M RNT
- 4 m kabel (6-core) for extern signaal (potentiaalvrij contact - Schakeltijd min 0,5 seconden) met inbegrip van externe systemen voor toegangscontrole voeding (output)

T-NETZTEILRAHM. 12 V DC
1,5 A (2 A/2 S)

5038587



Aandacht! Kabel voor extern signaal aan het voedingseenheid in het kozijn wordt bekrachtigd (12 V DC), sluit eventuele externe spanning!

Geïsoleerd in de levering staat, wanneer verkorten (bv. aanpassing aan de structurele situatie) isoleren moet.



GEVAAR! Voedingseenheid moet altijd goed geaard (oogje op een veilige manier met metalen profiel koppeling gemalen).

Pakkingring bij 230 V-kabel (2 x inbegrepen)!

Geen externe spanning op uitgang voor externe signalen.



Aandacht! Bij de combinatie blueMatic EAV + toegangscontrolesysteem mag de Winkhaus voeding T-HT NETZTEIL 12 V DC/2 A met niet meer dan 2 A belast worden! In combinatie met voedingseenheid in het kozijn T-NETZTEIL RAHM. 12 V DC kon de Voedingseenheid max. met 1,5 A permanent en max. 2 A wordt in rekening gebracht voor 2 s!

7 Systemen voor toegangscontrole

Het openen van de deur van buiten geschiedt per toegangscontrole (transponder, radiogr. afstandsbediening of extern toegangscontrolesysteem).



Aanwijzing:

VdS goedkeuring: Uitsluitend met door VdS-goedgekeurde toegangscontrolesystemen!

Transponder-Set EAV

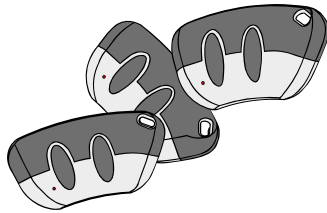
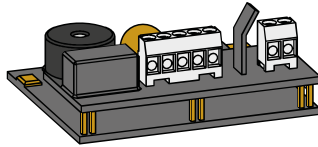


- 1 Lezer/sturing (voor verz. aansluitingsdoos)
 - Inbouw van externe sturingsunit aan binnenzijde
- Antenne voor montage op de muur (90 x 90 x 13 mm, kleur wit) 2,5 m kabel vast gemonteerd aan antenne (verleng de kabel niet)
 - Montage van antenne aan buitenzijde
- Antennesticker, weerbestendig, uv-bestendig
- 3 Transponderchips (sleutelanhanger, kleur blauw, nog niet geïntegreerd)
- 2 Programmeringstransponders in kaartformaat (programmeerkaart = groen, alles-wissen-kaart = rood)

T-HT TRANSPONDERSET T02
EAV BL

2410265

Radiografisch Afstandsbedienings-Set



- 1 Radiogr. Ontvanger (om in aansluitingsdoos te worden gemonteerd)
 - Inbouw van Radiogr. Ontvanger aan binnenzijde
- 3 Handzenders (geprogrammeerd, kleur antraciet/grijs)
- Programmeerhandleiding + aansluitplan

T-HT FUNK-FERNB. F02 ANTHR. SET 3 + 1	2410273
--	---------



Aanwijzing: Bij gebruik/aansluiting deurautomaat volgende component rechtstreeks op de deurautomaat aansluiten:
Varistor bij AC/vrijlooptiode bij DC.

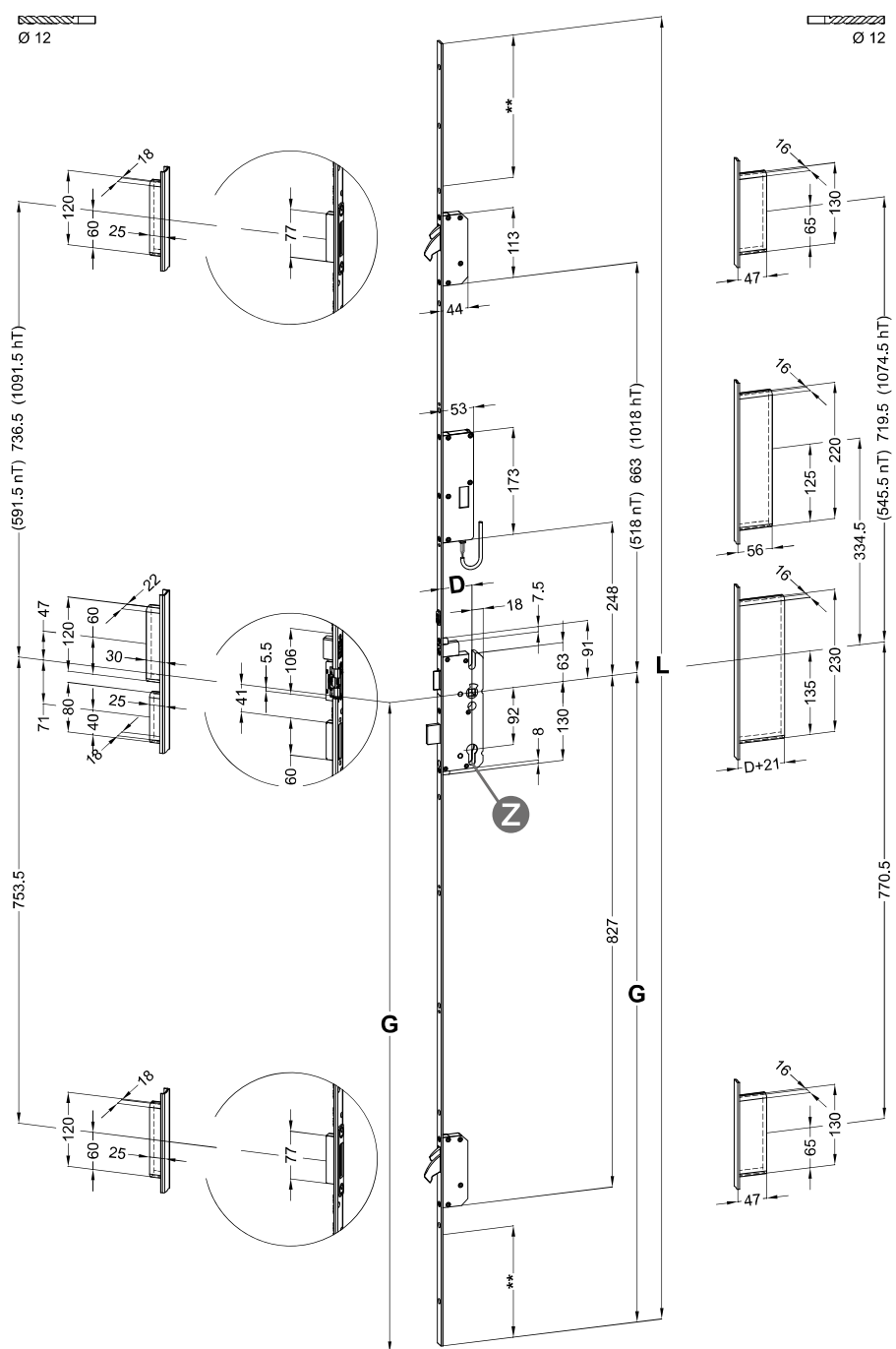
Reden: Bescherming relais tegen slijtage.

3 Montage



3.1 Freessjablonen

3

Voor de inbouw van het blueMatic EAV is het freespatroon van een standaard drievoudige vergrendeling nodig, bovenop het freespatroon voor de motorkast, zoals op de volgende afbeeldingen weergegeven is.

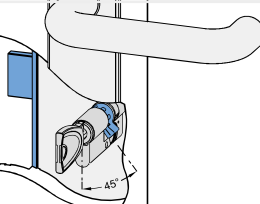


D = Doornmaat
G = Krukhogte
L = Lengte
** = afkortbaar
nT = lage deuren
hT = hoge deuren

Aandacht!

Voorwaarden voor de cilinder:
meenemer bij niet verstelbare uitvoering tot max. 45 links/rechts in de sluitpositie



Cilinders met een verstelbare meenemer:
meenemer in de sluitpositie 45 ofwel 4 uur positie in de richting van de hangzijde zo niet dan de meenemer omzetten

Afbeelding 3.1-1: Afmetingen voor blueMatic EAV

Beschrijving	Inbouwsituatie
<p>Situatie haakschoot</p>	
<p>Situatie activeringsmagneet</p>	
<p>Situatie dagschoot TaFa</p>	
<p>Situatie motorkast</p>	

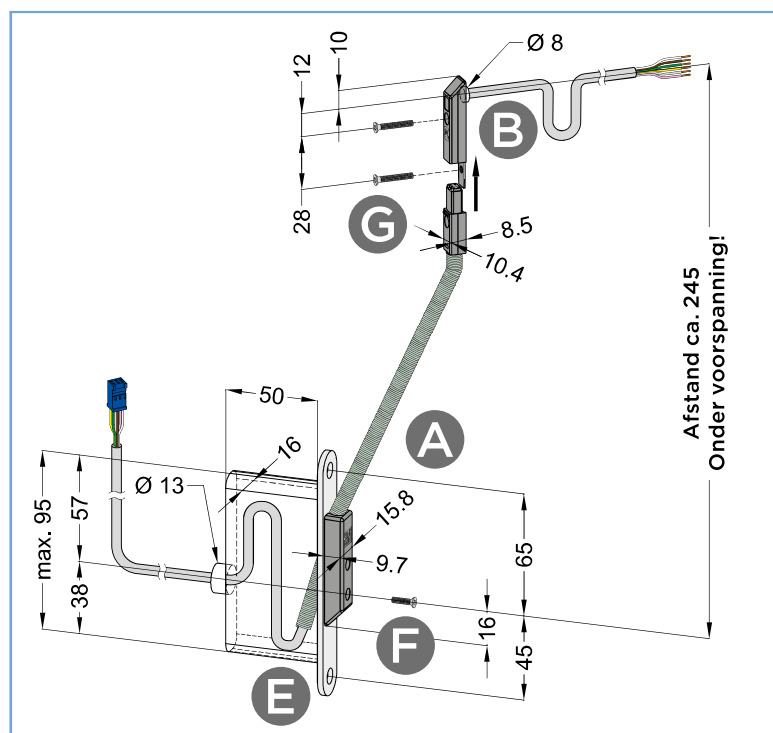
**Aanwijzing:**

- a) Frezen van de hoofdslotkast minimum 16 mm, om een vrije beweging van de aandrijfstang mogelijk te maken! De sponning controleren op onzuiverheden, want de bedieningsstang mag niet gehinderd worden!
- b) Het gebruik moet altijd bij een wisselgarnituur (binnenzijde kruk, buitenzijde knop) plaatsvinden.

3.2 Kabelverbinding T-KÜ-T1 ... (Vleugel- & Kozijndeel)

Aanbeveling: Het beste afdekplaat **E** (afhankelijk van de voorplaat breedte en het materiaal van hout, kunststof of aluminium) gebruiken, om de opening/uitsparing voor de noodzakelijke kabelreserve af te dekken en kabelbreuk te voorkomen. Voor holle kamers in houten toegangsdeuren uitsparing van ca. 50 mm x 95 mm uitfrezen.

Montagevolgorde



- A** Vleugeldeel
- B** Kozijndeel 1
- C** Kozijndeel 2
- D** Afdekking
T-ABDECKUNG
KÜ-T1 RT R8
- E** Afdekplaat
(F16 = L 126 mm R8;
F20 = L 130 mm R10;
F24 = L 134 mm rechte
hoeken)
- F** Schroef M3 x 12
(geleverd bij afdekplaat)
- G** Beslagschroef
(geleverd bij T-KÜ ...
vleugeldeel)

Afbeelding 3.2-1: T-KÜ-T1 FT met afdekplaat en kozijndeel 1

Kozijndeel 1 **B** (Afbeelding 3.2-1):

- Boring \varnothing 8 mm voor kabel door het deurkozijn
- Kabel door het deurkozijn voeren (incl. kabelopbergruimte in het kozijn!)
- Kozijndeel 1 **B** met beslagschroef **G** \varnothing 3 x 20 mm bevestigen

Kozijndeel 2 **C** (Afbeelding 3.2-2):

- Boring \varnothing 13 mm voor kabel/stekker door het deurkozijn
- Kabel met stekker voor voedingseenheid in het kozijn door het deurkozijn voeren (incl. kabelopbergruimte in het kozijn!) en T-ABDECKUNG KÜ-T1 RT R8 invoegen
- Kozijndeel 2 **C** met beslagschroef **G** \varnothing 3 x 20 mm bevestigen

Vleugeldeel **A** wanneer gebruikt in combinatie met afdekplaat **E**
(Afbeelding 3.2-1):

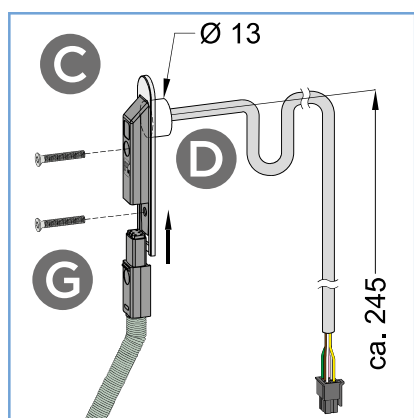
- Langgat uitfrezen max. 95 mm, ca. 50 mm diep

Vleugeldeel **A** bij gebruik zonder een afdekplaat (Afbeelding 3.2-3):

- Boring 2 x \varnothing 13 mm resp. langgat door de groef voor het sluitwerk tot aan de glassponning (ca. 245 mm verticaal boven de \varnothing 8 mm kozijndeelboring, afhankelijk van profiel/scharnierpunt) en pre-boren voor de Schroef **F** (\varnothing 2,5 mm)

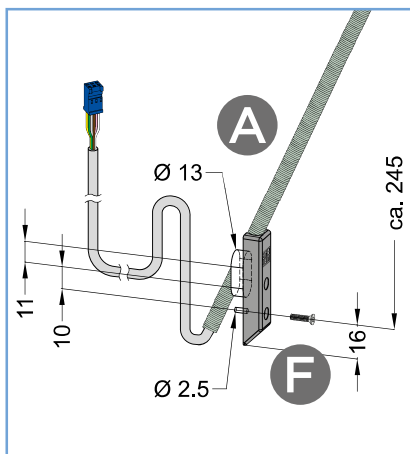


Aandacht! De boorgaten moeten braamvrij zijn. De veren moeten ook bij gesloten deur onder lichte voorspanning (ca. 10 mm) staan.



Afbeelding 3.2-2: Detail
kozijndeel 2

- Noodzakelijke uitvoeringsmaatregelen gaten (\varnothing 13 mm) in de vleugel bevestigen (bv. in de raamspanning).
- Kabel met stekker voor motorkast door de deurvleugel voeren.
- Het uiteinde van de veer in de vleugeldeel **A** in het boorgat in de deurvleugel/afdekplaat steken.
- Vleugeldeel **A** ter hoogte van afdekplaat **E** met Schroef **F** M3 x 12 mm bevestigen evt. als alternatief met beslagschroef **G** \varnothing 3 x 20 mm in de beschlaggroef bevestigen.



- Kabel bv. in de raamspanning naar de motorkast leggen, rest van de kabel bv. in de uitsparing aanbrenge.



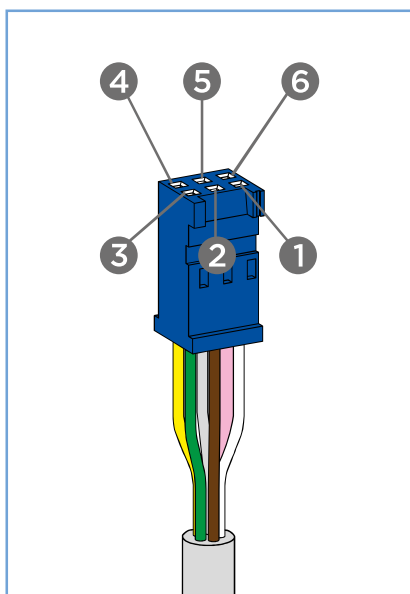
Aandacht! Achter het vleugeldeel **A** van de kabelverbinding ca. 3-5 cm kabelopbergruimte voor het rekken van de veer voorzien!

Afbeelding 3.2-3: Detail T-KÜ-T1 FT zonder afdekplaat

- na het inhangen van de deurvleugel de steekverbinding herstellen
- Vleugeldeel **A** met beslagschroef **G** Ø 3 x 20 mm vastzetten (Afbeelding 3.2-1)



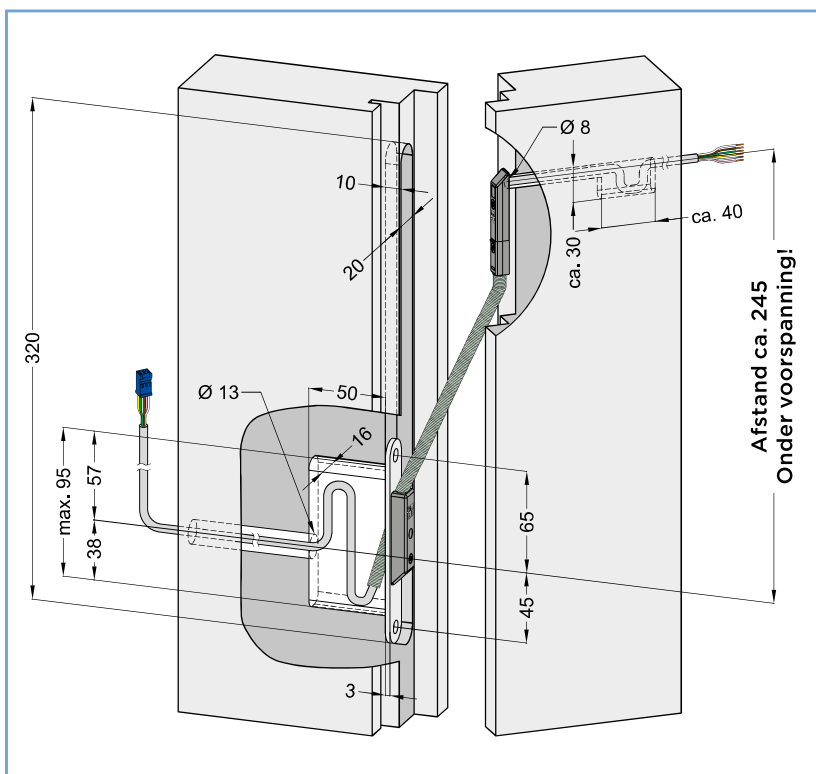
Aandacht! Bij het uithangen van de deurvleugel (bv. tijdens de montage van het kozijn in het dagstuk) de 2e borgings schroef **G** losmaken!
Niet gebruikte kabeluiteinden isoleren!



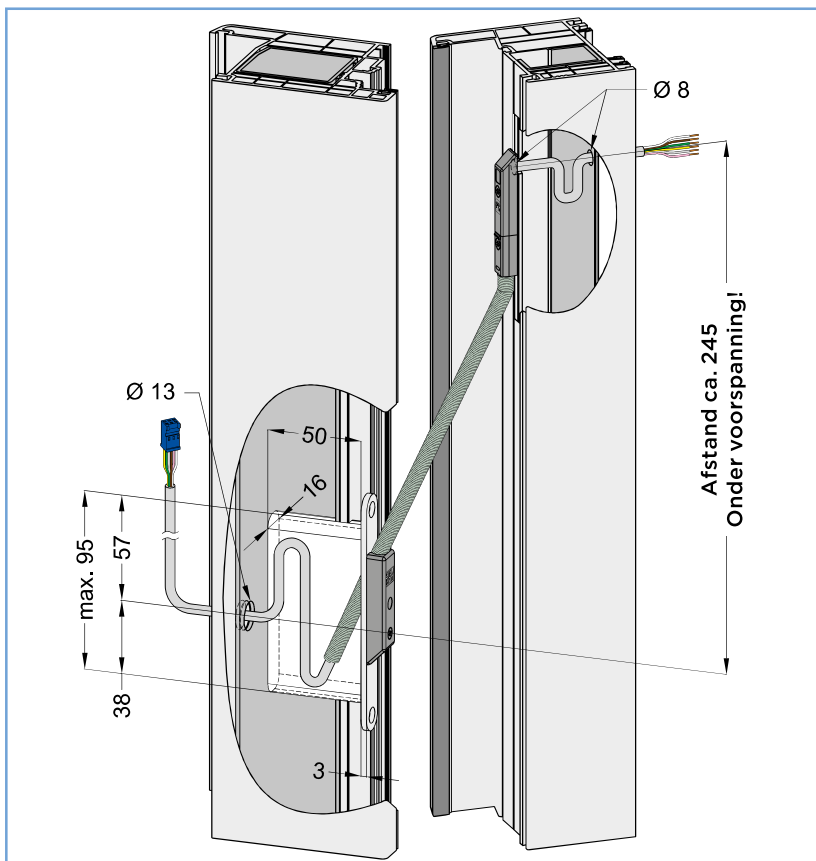
Ader	Kabel bij toepassing met blueMatic EAV	Nodig
1 Wit	+ 12 V DC	Ja
2 Bruin	0 V (massa)	Ja
3 Groen	signaal voor vrijgave	Ja
4 Geel	optioneel, voor draaideur-openener	Ja
5 Grijs	optioneel, voor draaideur-openener	Ja
6 Roze	niet gebruiken	No

Afbeelding 3.2-4: Kabel bij toepassing met blueMatic EAV

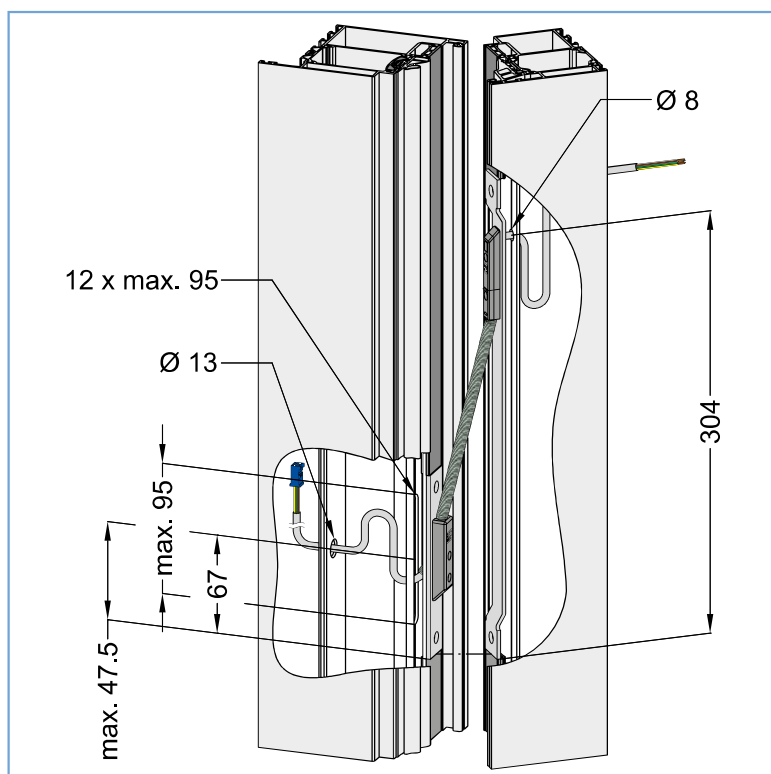
Afdekplaat voor T-KÜ-T1 FT



Afbeelding 3.2-5:
Installatie T-KÜ-T1 FT +
RT en afdekplaat F20
in hout



Afbeelding 3.2-6:
Installatie T-KÜ-T1 FT +
RT en afdekplaat F16 in
kunststof



Afbeelding 3.2-7:
Installatie T-KÜ-T1 FT
+ RT en afdekplaat F24
in ALU

3.3 Installaties



GEVAAR! Voor de installatie en reparatie van elektrische installaties is vakkennis vereist, daarom mogen deze werkzaamheden slechts door elektriciens worden uitgevoerd. De montage moet in spanningsvrije toestand plaatsvinden!

GEVAAR! AUB ABSOLUUT IN ACHT NEMEN!

Om blokkeringen van de vergrendeling te vermijden, mag geen sleutel of bos sleutels in de sluitcilinder blijven zitten!

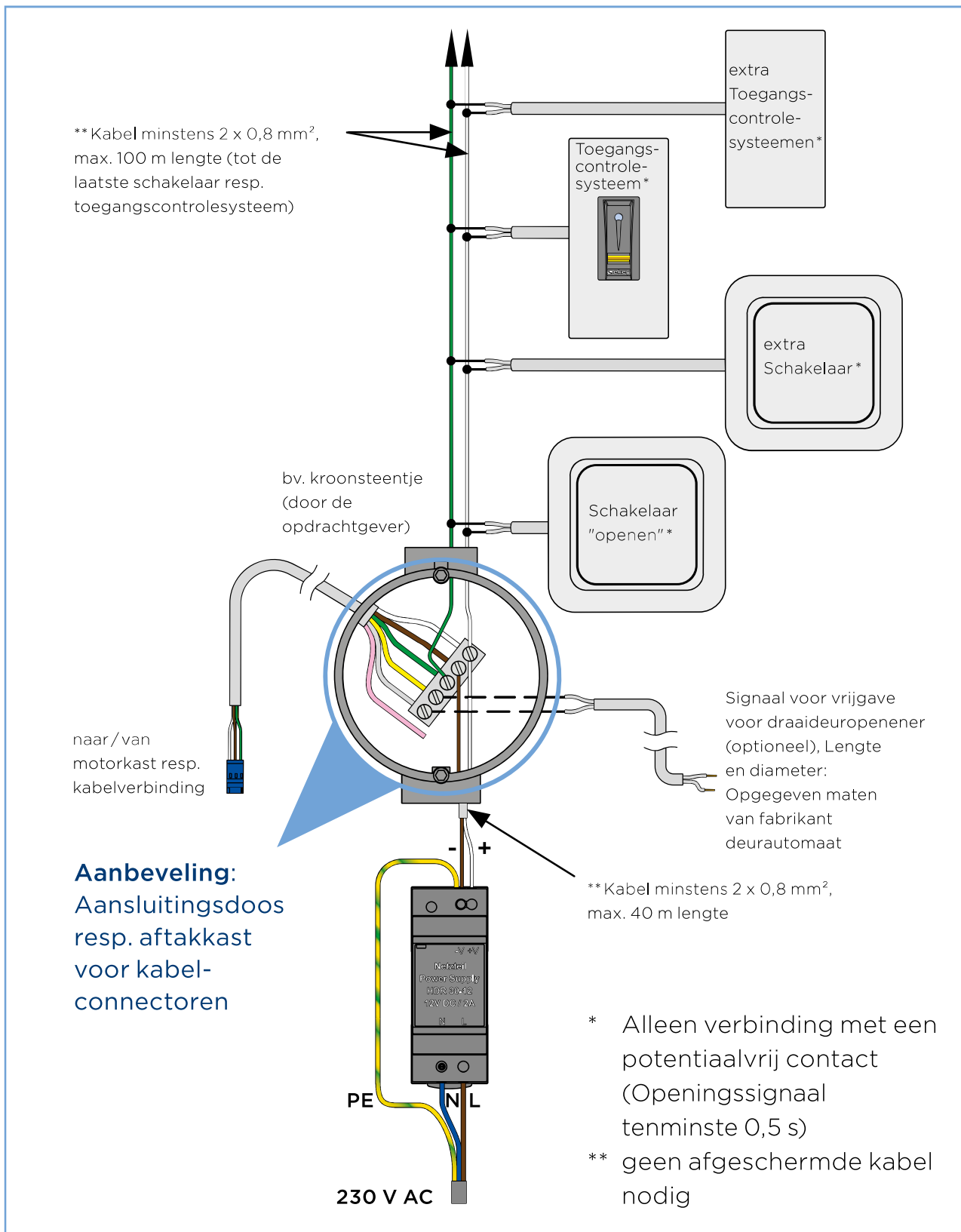


Aandacht! De deur moet mechanisch gemakkelijk kunnen gesloten worden, pas daarna de elektrische werking controleren!

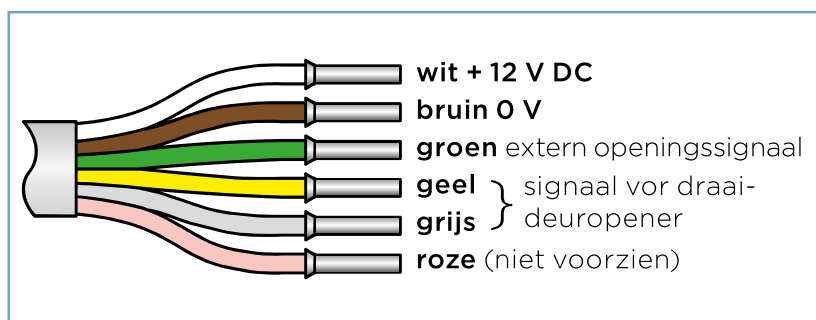
Bij de aansluiting van een intercom moet erop toegezien worden, dat de schakelaar van de intercom als spanningsvrij contact uitgevoerd is! Er mag geen externe spanning van de intercom naar het vergrendeling voeren!

Bij het inschakelen van de netspanning (ingebruikname), schakelt de motor de vergrendeling in de nulstand.

3.3.1 Algemeen aansluitplan



Afbeelding 3.3.1-1: Algemeen aansluitplan

Afbeelding 3.3.1-2: Detail
Toewijzing verbindingen

3.4 Toegangscontrolesysteem Transponder-Set

Montagevoorwaarden

- De analyse van het transpondersignaal vindt in de lezer/sturing plaats.
- Deze wordt in een standaard aansluitingsdoos aan de binnenkant van het gebouw (in de onmiddellijke omgeving van de deur) ingebouwd.



Aanwijzing: Wanneer u lezer en schakelaar tegelijk in de aansluitingsdoos onderbrengt, moet deze een diepte van 65 mm hebben!

- Wanneer u geen schakelaar naast de deur aanbrengt, moet u voor de lezer een aansluitingsdoos met deksel voorzien.



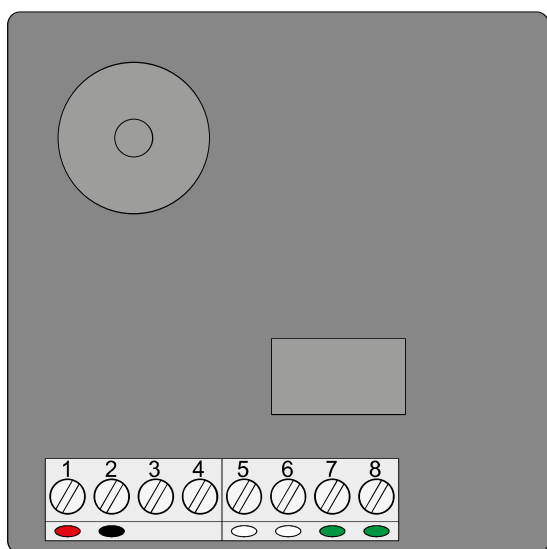
GEVAAR! De montage in een aansluitingsdoos met schakelaar voor 230 V AC netspanning of stopcontact is uit veiligheidsoverwegingen niet toegestaan!

- De transponderantenne is een opbouwbehuizing en wordt weerbestendig aan de buitenzijde van de toegangsdeur gemonteerd.
- Monteer de antenne niet rechtstreeks op metaal, het bereik zou gevoelig kunnen verminderen.
- In een radius van 1 m geen andere antenne monteren!



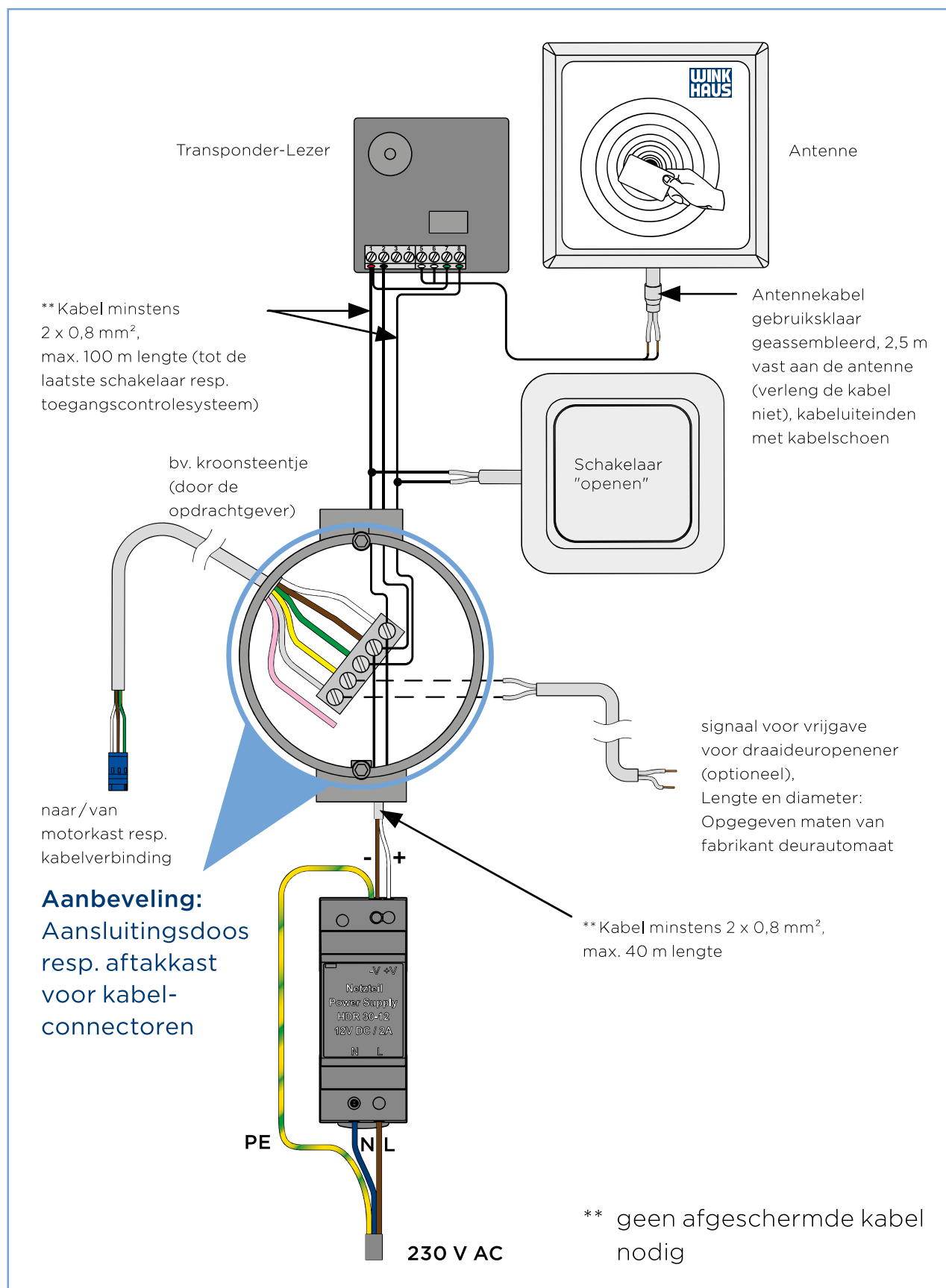
Aanwijzing: Bij montage op een metalen ondergrond gebruikt u best houten platen en indien nodig afstandsbouten of grote boorgaten om de werking van de antenne te waarborgen! Om de werking van de lezer te controleren, moet in voorkomend geval een proefopstelling ter plaatse worden uitgevoerd!

- Verbind de kabel van de antenne (dat vastzit aan de antenne) met de lezer/sturing.
- Aanbeveling: Leg een kabelbuis van de antenne naar de lezer.



Nr.	Verbindingen
1 rood	"12 V DC"
2 zwart	"0 V DC"
3	serial interface
4	serial interface
5 wit	Antenne
6 wit	Antenne
7 groen	Spanningsvrij contact C
8 groen	Spanningsvrij contact NO

Afbeelding 3.4-1: Toewijzing van de verbindingen Transponder-Lezer



Afbeelding 3.4-2: Installatie Transponder-Lezer

3.5 Toegangscontrolesysteem Radiografische Afstandsbediening

Montagevoorwaarden

- Om een goede werking te garanderen is de juiste positie van de ontvanger belangrijk.
- De plaats van installatie mag niet vlakbij storingsbronnen zijn (bijv. AGV of stroomverdeler met hoog vermogen).
- Om manipulatie uit te sluiten raden wij aan de ontvanger aan de binnenzijde van de deur te monteren!

3.5.1 Radiografische Afstandsbediening-Set

Montagevolgorde

- De radiografische ontvanger binnen moet bij voorkeur worden ondergebracht in een 65 mm diepe verzonken doos.



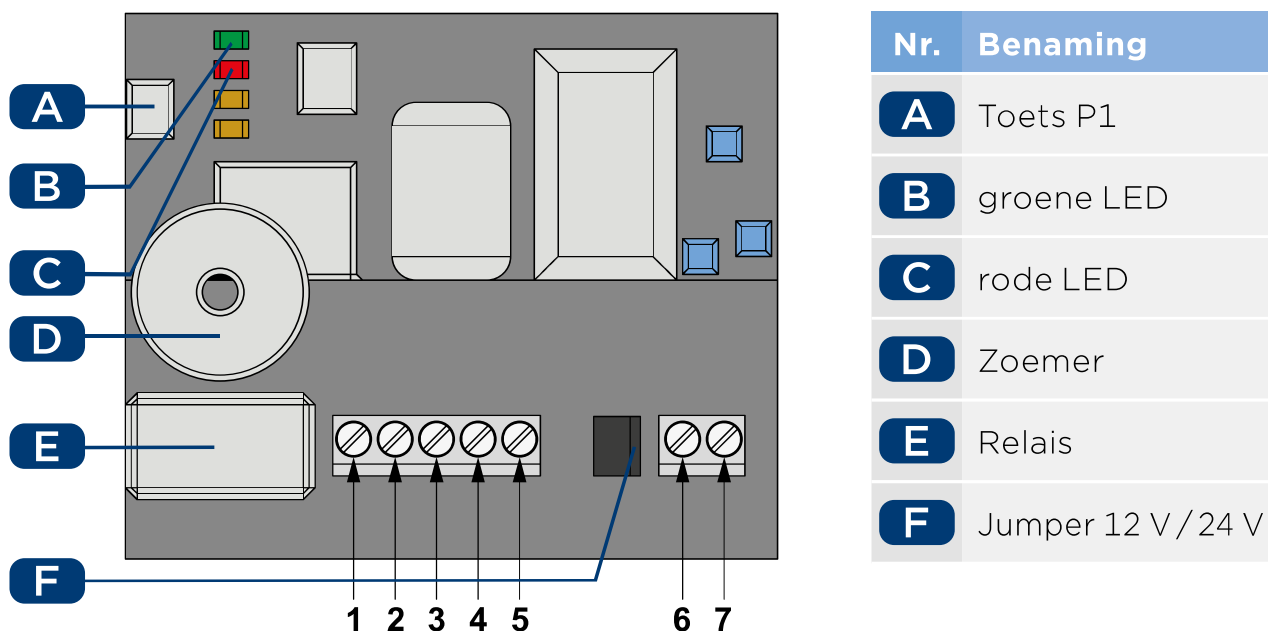
Aanwijzing: Als u de aansluitingsdoos van de schakelaar wilt gebruiken, dient deze minstens 65 mm diep te zijn!

- Als u geen schakelaar of toets naast de deur gebruikt, dient u voor de ontvanger een aansluitingsdoos met deksel in te plannen.



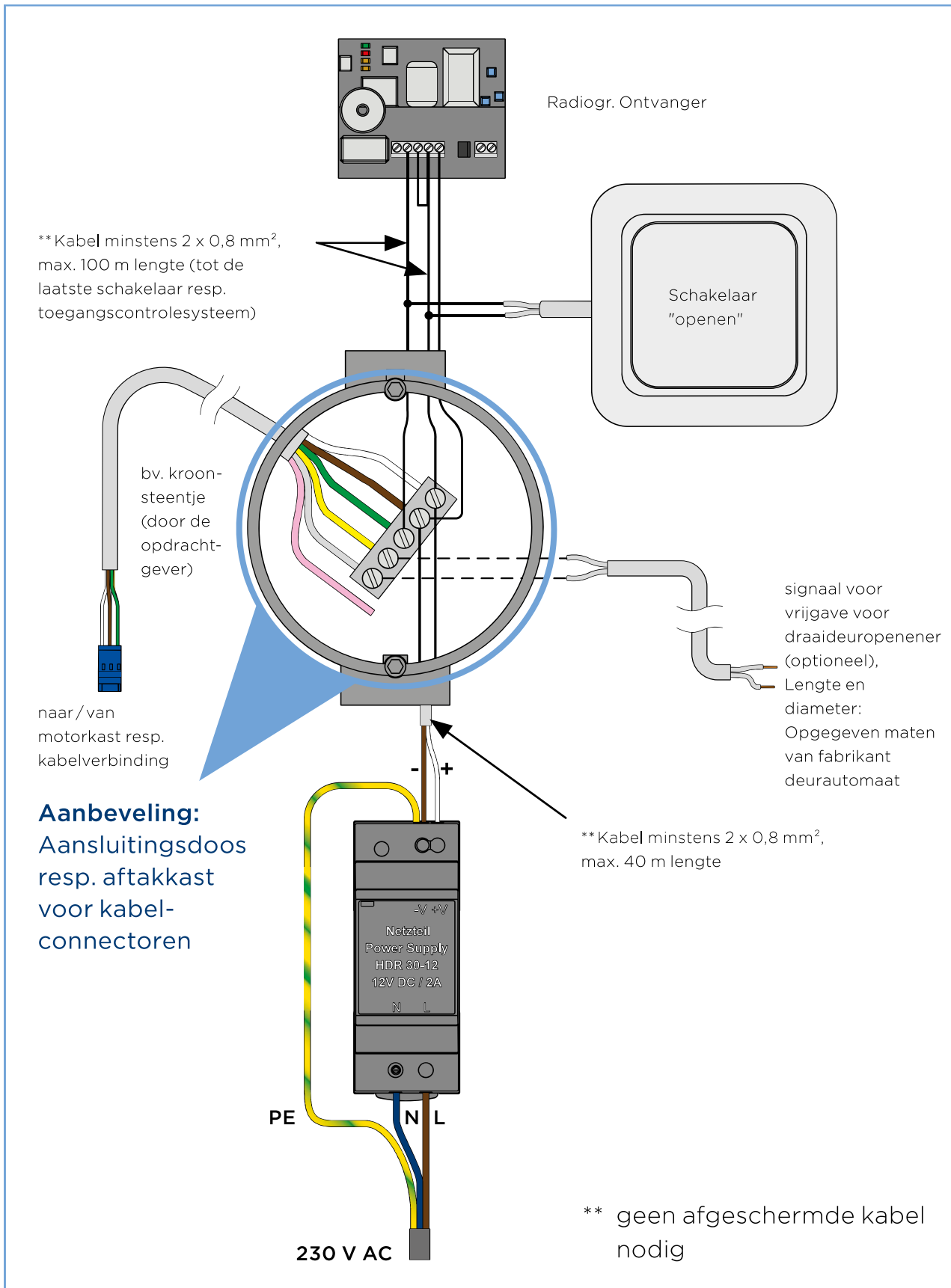
Aanwijzing: De montage in een aansluitingsdoos met schakelaar voor 230 V AC netspanning of stopcontact is uit veiligheidsoverwegingen niet toegestaan!

- Verbindt de klemmen 2 - 5 van de Radiogr. Ontvanger zoals beschreven in de volgende tabel.

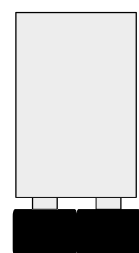


Afbeelding 3.5.1-1: Toewijzing van de verbindingen Radiogr. Ontvanger

Nr.	Verbindingen Radiogr. Ontvanger
1	"Opener (NC)", is niet nodig
2	"Contact (C)", met groene draad vanaf de Kabelverbinding verbinden
3	"Sluiter (NO)", met verbinding 4 vanaf de Radiogr. Ontvanger verbinden (+ 12 V DC)
4	"12 V DC resp. 24 V DC", Stroomvoorzorging, bijv. van de Winkhaus Voedingseenheid (met witte draad vanaf de Kabelverbinding + verbinding 2 vanaf de Radiogr. Ontvanger verbinden)
5	"0 V DC", Stroomvoorzorging, bijv. van de Winkhaus Voedingseenheid (met bruine draad vanaf de Kabelverbinding verbinden)
6	"Extra antenne / ANT" (niet nodig)
7	"Extra antenne / GND" (niet nodig)



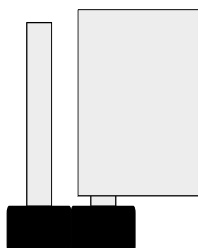
Afbeelding 3.5.1-2: Installatie Radiogr. Ontvanger



Aandacht!

blueMatic EAV moet worden
bediend met 12 V.

12 V = Toestand af fabriek



24 V

Afbeelding 3.5.1-3: Instelling jumper voor spanningskeuzel

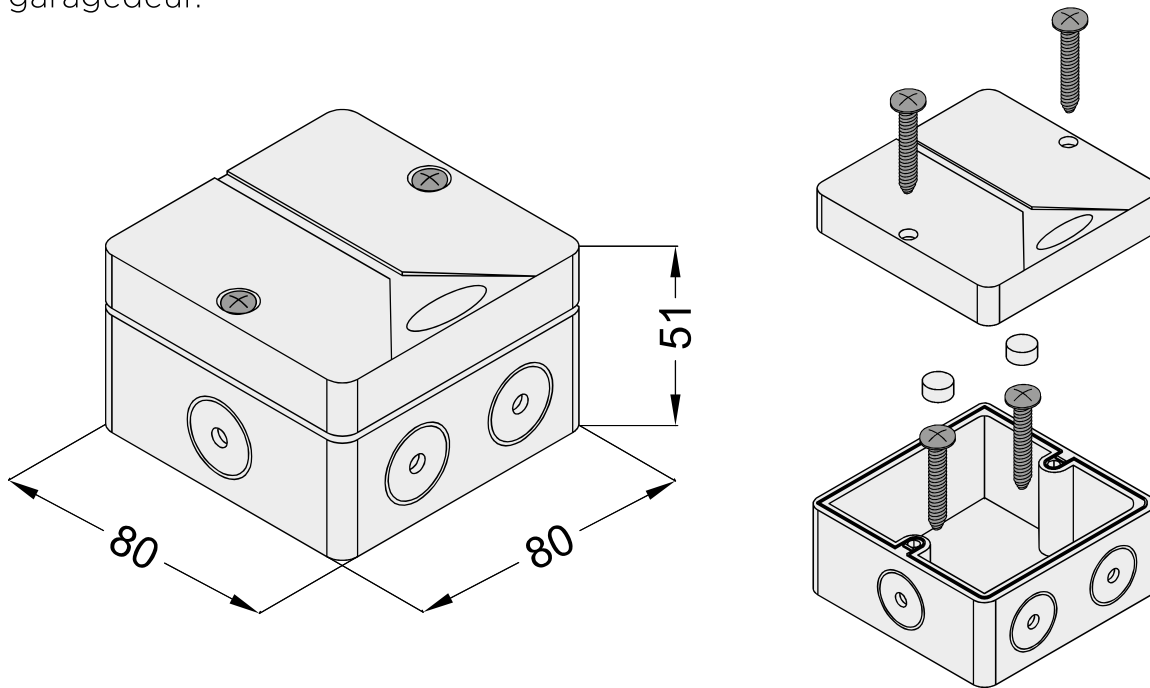
- Af fabriek is de jumper op 12 V ingesteld.
- De Radiogr. Ontvanger kan via de jumper van 12 V naar 24 V worden omgeschakeld.



Aanwijzing: Voor de ingebruikname de correcte positie van de
jumper controleren!

3.5.2 Radiografische Ontvanger (enkel)

Enkele Radiogr. Ontvanger voor extra toepassingen, bijv. voor sturing van de garagedeur.



3

Afbeelding 3.5.2-1: Montage Radiogr. Ontvanger

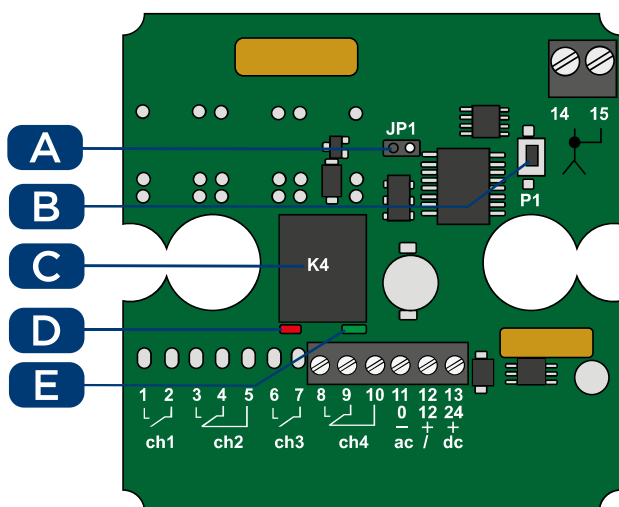
Montagevolgorde

- Verwijder de deksel van de doos.
- Bevestig de doos met de schroeven.
- Rubberen dopjes indrukken (zie afbeelding 3.5.2-1).
- Monteer de ontvangersprintplaat volgens afbeelding 3.5.2-2 en sluit hem aan aan de sturing van de extra toepassing (sturing garagedeur bijv.)



Aanwijzing: Volg de montagevoorschriften van de evtl. extra toepassing op!

- Sluit het deksel van de doos en schroef hem vast.



Nr.	Benaming
A	Jumper JP1
B	Toets P1
C	Relais K4
D	rode LED
E	groene LED

Afbeelding 3.5.2-2: Installatie Ontvangerplatine

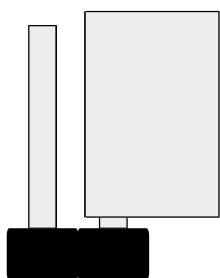
Nr.	Verbindingen Ontvangerplatine
8, 9	NO Relais K4 - Contact in ruststand open, sluit bij activering via handzender
9, 10	NC Relais K4 - Contact in ruststand gesloten, opent bij activering via handzender
11, 12	"12 V AC/DC"
11, 13	"24 V AC/DC"
14	Antenne
15	Scherm

- Het relais K4 kunt u met de jumper JP1 als ON/OFF resp. als impuls instellen (zie afbeelding 3.5.2-3), afhankelijk van de sturing waarmee de ontvanger moet worden aangestuurd.



JP1 = ON
K4 ON/OFF

- Het relais blijft na een druk op de handzender actief.
- Uitschakelen door opnieuw op de knop van de handzender te drukken.



JP1 = OFF
K4 Impuls

- Het relais blijft na een druk op de knop van de handzender kortstondig actief en schakelt na 1 seconde zelfstandig weer uit.

Afbeelding 3.5.2-3: Instelling Relais K4

3.6 Systemen voor externe Toegangscontrole (TCS)

3.6.1 Systemen voor externe Toegangscontrole algemeen (kozijn- en vleugelzijde)

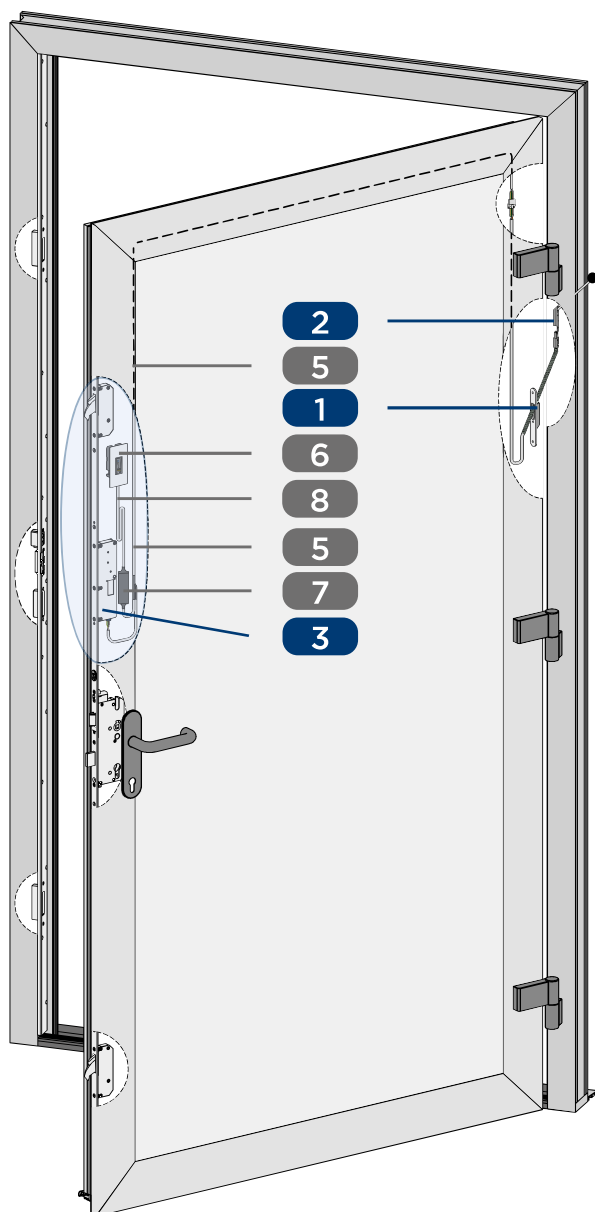
Wanneer er voor de aansturing van het automatische vergrendeling met gemotoriseerde opening andere dan de hierboven genoemde systemen worden gebruikt (bijv. Transponder-set, Radiografische Afstandsbediening) moeten volgende punten worden nageleefd:

- Wij raden de Winkhaus voedingseenheid T-HT NETZTEIL 12 V DC/2 A (art.-nr. 2469777) of de voedingseenheid in het kozijn T-NETZTEIL RAHM. 12 V DC 1,5 A (2 A/2 S) (art.-nr. 5038587) te gebruiken.
- Details voeding zie hoofdstuk 2, punt **6** Voedingseenheid.
- Bij gebruik van externe toegangscontrolesystemen moet ervoor gezorgd worden, dat het vrijgavesignaal via een spanningvrij contact tot stand wordt gebracht.
- Bij gebruik of voor de implementatie van dergelijke constructie in voorkomend geval een koppelrelais gebruiken.

3.6.2 Externe Toegangscontrole Vingerscanner (vleugelzijde)

Montagevoorwaarden

- De onderstaande toegangscontrolesystemen moeten in de deurvleugel worden gemonteerd.
- Wanneer parallel met de toegangscontrole "vingerscanner" verdere toegangscontrole (spanningvrij signaal: bv. schakelaar "Openen", intercom ...) voor de ontgrendeling wordt gebruikt, dan kan deze over de kozijndeel T-KÜ-T1 RT KABEL 4 M resp. kozijndeel T-KÜ-T1 RT KABEL 0,6M RNT + voedingseenheid in het kozijn T-NETZTEIL RAHM. 12 V DC 1,5 A (2 A/2 S) mogelijk.



wit + 12 V DC
bruin 0 V
groen extern openingssignaal
geel } signaal voor draai-
grijs } deuropener
roze (niet voorzien)

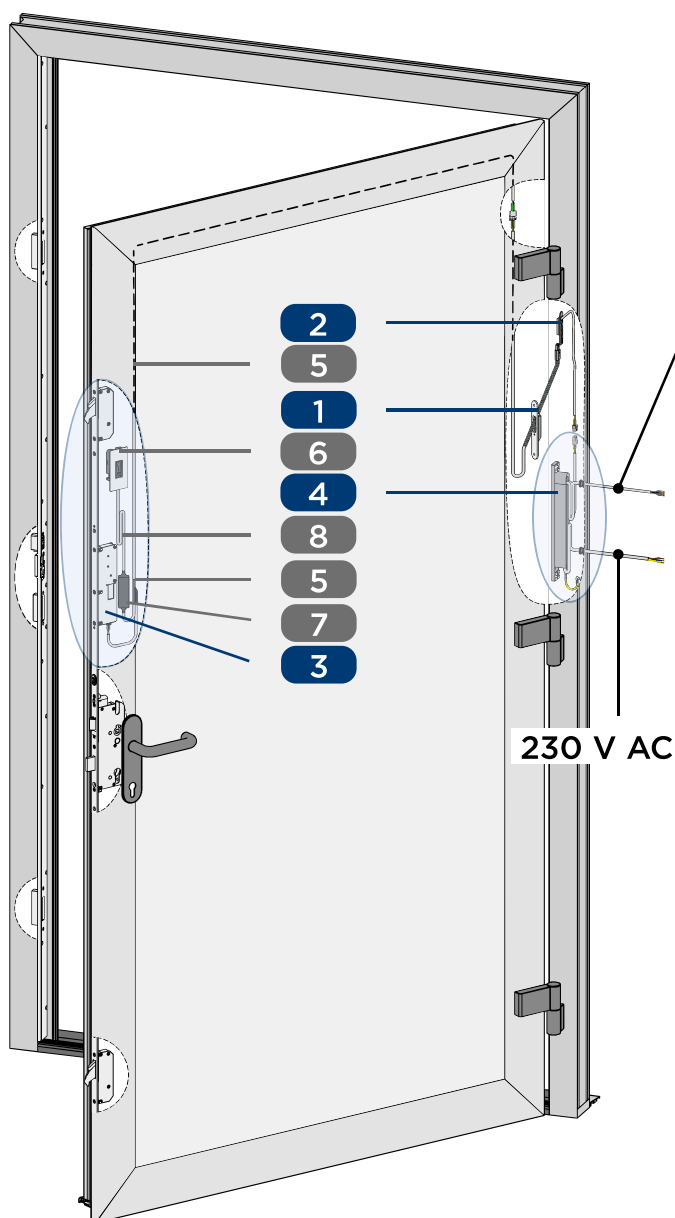
geel/grijs = Uitgang signaal voor draaideuropener (optioneel), alleen wanneer de motorkast draaideur

groen/wit = Ingang voor extern spanningsvrij contact (bijv. ontgrendelen via intercom/schakelaar openen)

Aanwijzing! max. 40 m verlengbaar (min. 0,8 mm²)

Benaming	Art.-Nr.
1 Vleugeldeel Kabelverbinding T-KÜ-T1 FT EKEY MICRO (PLUS) 1,5M	5057683
2 Kozijndeel Kabelverbinding T-KÜ-T1 RT Kabel 4M, voor extern Voedingseenheid "montagerail"	5040503
3 Motorkast EAV, voor montage achteraf van mechanische vergrendelingen AV3, Standaard	5009320
5 naar 8 ekey WH-EAV Set, Integra micro met App	ekey 101950
5 ekey Adapter micro WH EAV WH KÜ, Y-aansluiting van kabelverbinding met motorkast en besturing SE micro, stekkerklaar	
6 Vingerscanner ekey home FS IN 2.0 T BT + Decoratief element FS IN ED	
7 Besturing ekey home SE micro 1	
8 ekey KAB A 1,2 m/4 x 0,14 RJ/CP, Verbinding tussen vingerscanner en besturing	

Afbeelding 3.6.2-1: Montage blueMatic EAV met **Vingerscanner ekey home micro "Micro-besturing, ingebouwd in het profiel"** (vleugelzijde)



Sluit geen externe spanning aan!

wit + 12 V DC
 bruin 0 V
 groen extern openingssignaal
 geel } signaal voor
 grijs } draaieuropener
 roze (niet voorzien)

geel/grijs = Uitgang signaal voor draaieuropener (optioneel), alleen wanneer de motor-kast draaieur

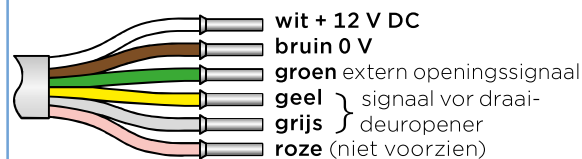
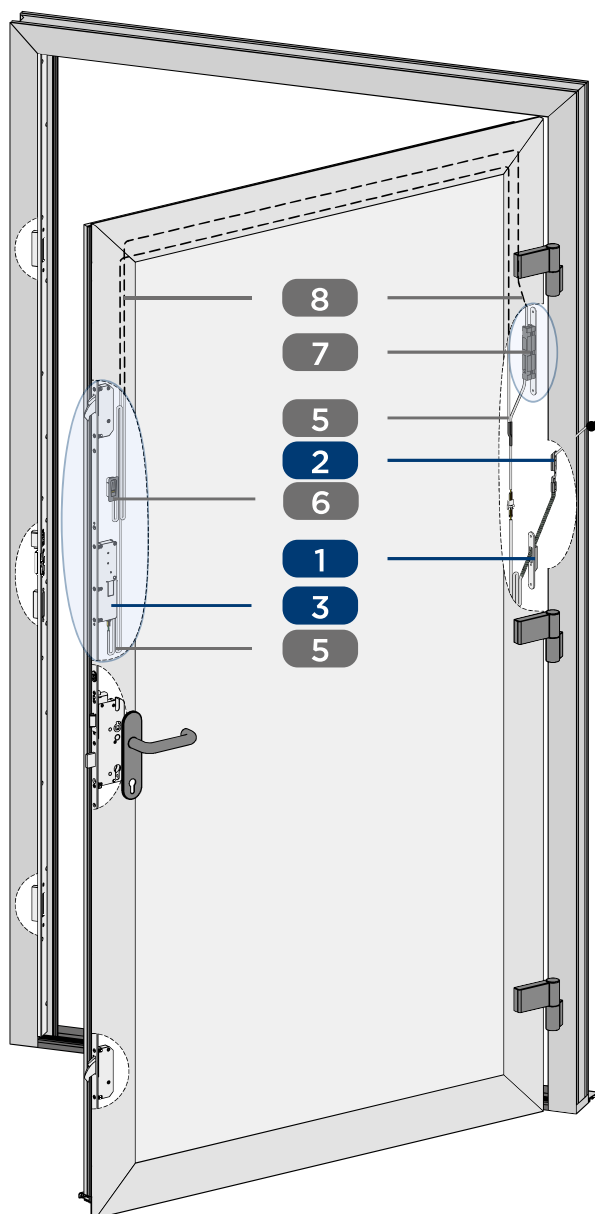
groen/wit = Ingang voor extern spanningsvrij contact (bijv. ontgrendelen via intercom / schakelaar openen)

Aanwijzing! max. 40 m verlengbaar (min. 0,8 mm²)

i **Aanwijzing:** De positionering van de voedingseenheid in het kozijn en de kabelverbinding aan de zijde van de band wordt aanbevolen, tussen de onderste/middelste band of in elk geval ongeveer 10 cm boven/onder de middelste band.

Benaming	Art.-Nr.
1 Vleugeldeel Kabelverbinding T-KÜ-T1 FT EKEY MICRO (PLUS) 1,5M	5057683
2 Kozijndeel Kabelverbinding T-KÜ-T1 RT KABEL 0,6M RNT, voor Voedingseenheid in het kozijn	5040504
3 Motorkast EAV, voor montage achteraf van mechanische vergrendelingen AV3, Standaard	5009320
4 Voedingseenheid in het kozijn T-NETZTEILRAHM. 12 V DC 1,5 A (2A/2S)	5038587
5 naar 8 ekey WH-EAV Set, Integra micro met App	ekey 101950
5 ekey Adapter micro WH EAV WH KÜ, Y-aansluiting van kabelverbinding met motorkast en besturing SE micro, stekkerklaar	
6 Vingerscanner ekey home FS IN 2.0 T BT + Decoratief element FS IN ED	
7 Besturing ekey home SE micro 1	
8 ekey KAB A 1,2 m/4 x 0,14 RJ/CP, Verbinding tussen vingerscanner en besturing	

Afbeelding 3.6.2-2: Montage blueMatic EAV met *Vingerscanner ekey home micro "Micro-besturing, ingebouwd in het profiel" en Voedingseenheid in het kozijn* (vleugelzijde)



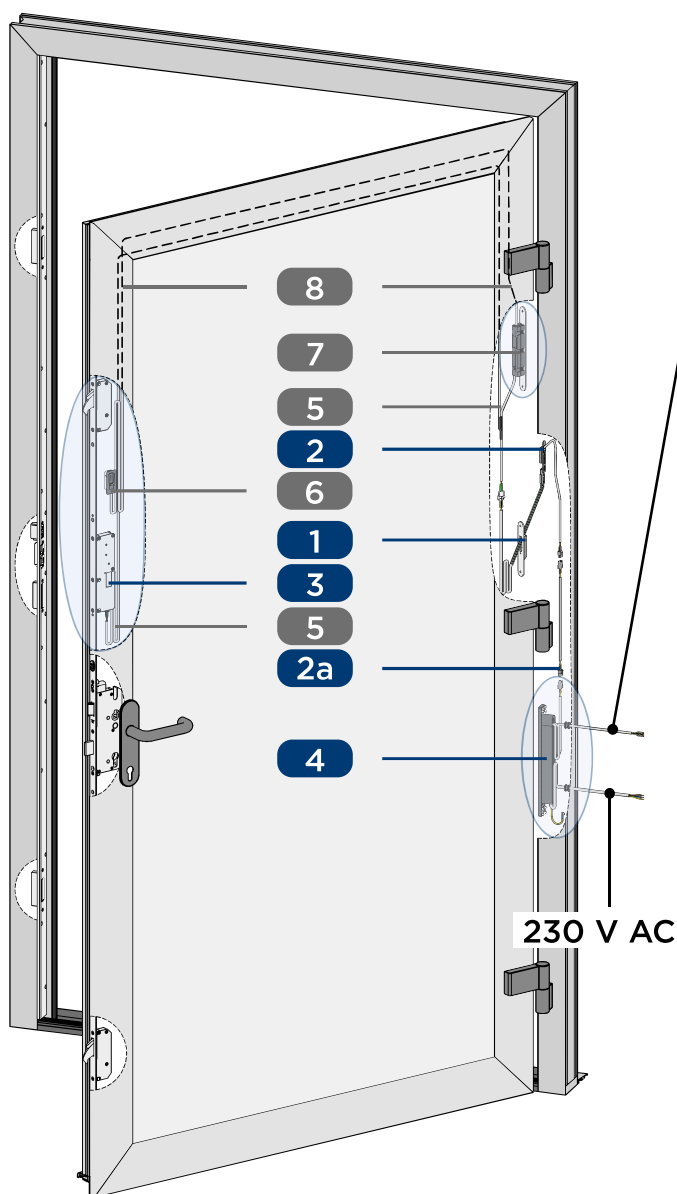
geel/grijs = Uitgang signaal voor draaideuropener (optioneel), alleen wanneer de motorkast draaideur

groen/wit = Ingang voor extern spanningsvrij contact (bijv. ontgrendelen via intercom/schakelaar openen)

Aanwijzing! max. 40 m verlengbaar (min. 0,8 mm²)

Benaming	Art.-Nr.
1 Vleugeldeel Kabelverbinding T-KÜ-T1 FT EKEY MICRO (PLUS) 1,5M	5057683
2 Kozijndeel Kabelverbinding T-KÜ-T1 RT Kabel 4M, voor externe Voedingseenheid "montagerail"	5040503
3 Motorkast EAV, voor montage achteraf van mechanische vergrendelingen AV3, Standaard	5009320
5 naar 8 ekey WH-EAV Set, Arte micro plus met App round voorplaat 20 mm vierkante voorplaat 24 mm	ekey 101955 101958
5 ekey Adapter micro plus WH EAV WH KÜ, Y-verbinding van de WH kabelverbinding naar de Artebesturing en naar de WH motorkast, stekkerklaar	
6 Vingerscanner Arte, ekey FS AR ED V SV 52 x 25	
7 Besturing ekey home SE micro plus 1 (gefreesd, 18 mm)	
8 ekey KAB AA 4 m/5 x 0,14 SH/CP35, Verbinding tussen ekey home vingerscanner Arte en besturing micro plus 1	

Abbeelding 3.6.2-3: Montage blueMatic EAV met **Vingerscanner ekey home micro plus "Besturing, gefreesd aan scharnierzijde"** (vleugelzijde)



Sluit geen externe spanning aan!

wit + 12 V DC
 bruin 0 V
 groen extern openingssignaal
 geel signaal voor draai-
 grijs deuropener
 roze (niet voorzien)

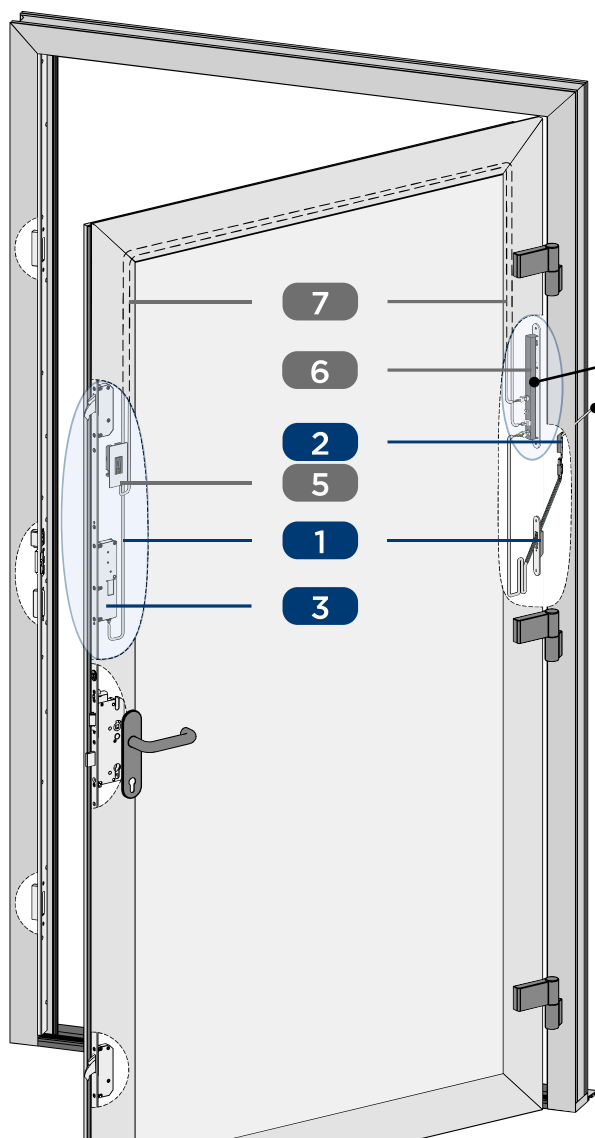
geel/grijs = Uitgang signaal voor draaideuropener (optioneel), alleen wanneer de motor-kast draaideur
groen/wit = Ingang voor extern spanningsvrij contact (bijv. ontgrendelen via intercom / schakelaar openen)

Aanwijzing! max. 40 m verlengbaar (min. 0,8 mm²)

Benaming	Art.-Nr.
1 Vleugeldeel Kabelverbinding T-KÜ-T1 FT EKEY MICRO (PLUS) 1,5M	5057683
2 Kozijndeel Kabelverbinding T-KÜ-T1 RT KABEL 0,6M RNT, voor Voedingseenheid in het kozijn	5040504
2a Verlengkabel T-LB VERL. KABEL 0,25M RNT ZU KÜ-T1	5066122
3 Motorkast EAV, voor montage achteraf van mechanische vergrendelingen AV3, Standaard	5009320
4 Voedingseenheid in het kozijn T-NETZTEILRAHM. 12 V DC 1,5 A (2A/2S)	5038587
5 naar 8 ekey WH-EAV Set, Arte micro plus met App round voorplaat 20 mm vierkante voorplaat 24 mm	ekey 101955 101958
5 ekey Adapter micro plus WH EAV WH KÜ, Y-verbinding van de WH kabelverbinding naar de Arte-besturing en naar de WH motorkast, stekkerklaar	
6 Vingerscanner Arte ekey FS AR ED V SV 52 x 25	
7 Besturing ekey home SE micro plus 1 (gefreesd, 18 mm)	
8 ekey KAB AA 4 m/5 x 0,14 SH/CP35, Verbinding tussen ekey home vingerscanner Arte en besturing micro plus 1	

i **Aanwijzing:** De positionering van de voedingseenheid in het kozijn en de kabelverbinding aan de zijde van de band wordt aanbevolen, tussen de onderste/middelste band of in elk geval ongeveer 10 cm boven/onder de middelste band.

Afbeelding 3.6.2-4: Montage blueMatic EAV met *Vingerscanner ekey home micro plus "Besturing, gefreesd aan scharnierzijde" en Voedingseenheid in het kozijn* (vleugelzijde)



A X1: Toevoer van vleugeldeel kabelverbinding T-KÜ-T1 SET FT INTEGR-EAV naar besturingseenheid met achtpolige stekker

B X3: Verbinding naar vingerscanner van besturingseenheid, stekkerklaar

C Schroefklem, verbinding met motorvergrendeling (Relais 1)
wit = Voeding +
bruin = Voeding -
groen = Schakelimpuls

wit + 12 V DC
bruin 0 V
groen } relais 2 (bij integra 2)
geel }
grijs } extern openings-
roze } signaal

groen/geel = Uitgang relais 2 bij integra 2

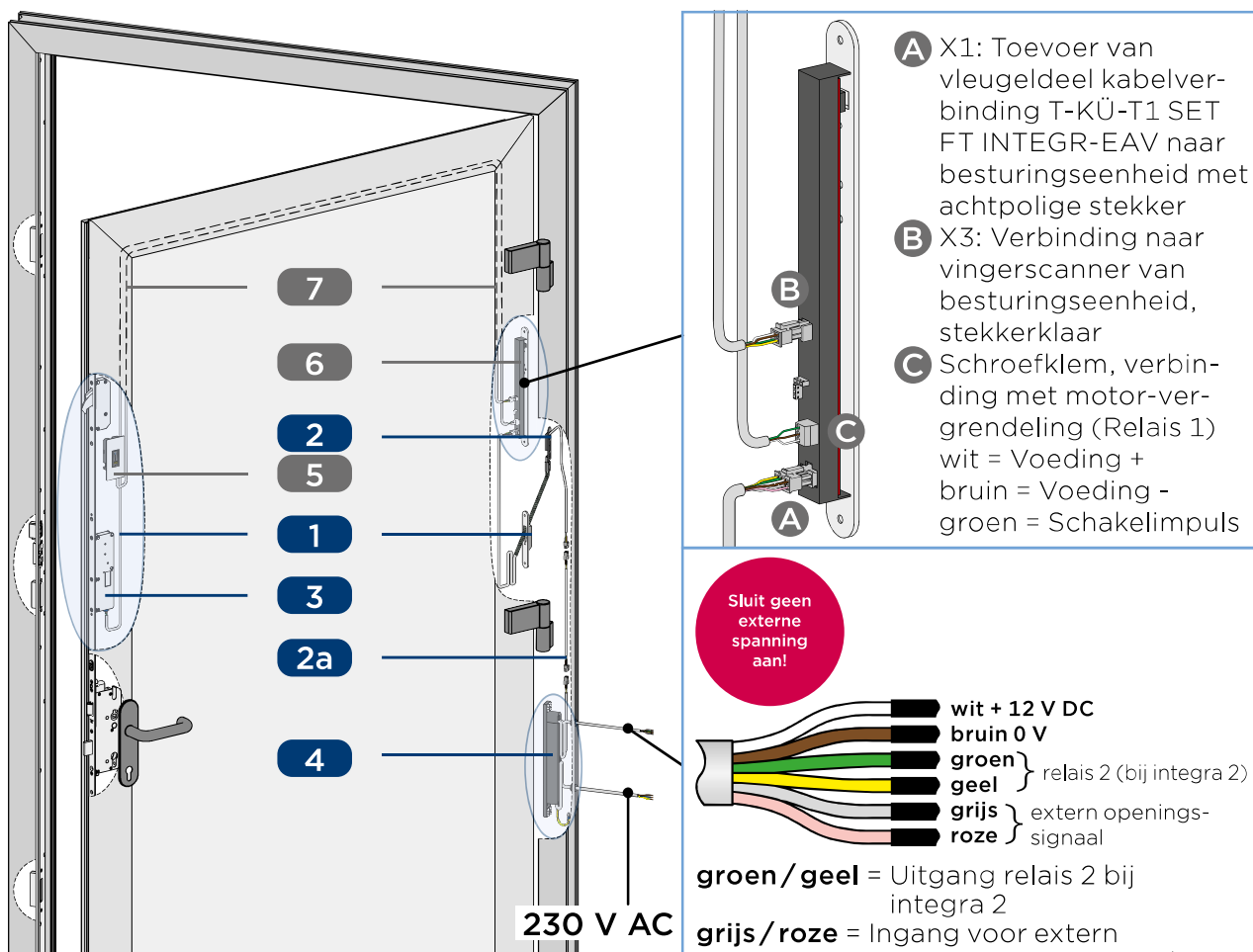
grijs/roze = Ingang voor extern spanningsvrij contact (bv. ontgrendelen via intercom/schakelaar openen)

Aanwijzing! max. 40 m verlengbaar (min. 0,8 mm²)

Benaming	Art.-Nr.
1 Set Kabelverbinding T-SET KÜ-T1 FT INTEG-EAV 1+3M inclusief Aansluitkabel 3 m 3-adrig voor motor plus Afdekplaat (afhankelijk van voorplaat/profiel), stekkerklaar	5040511
2 Kozijndeel Kabelverbinding T-KÜ-T1 RT Kabel 4M, voor externe Voedingseenheid "montagerail"	5040503
3 Motorkast EAV, voor montage achteraf van mechanische vergrendelingen AV3, Standaard	5009320

Benaming	Art.-Nr.
5 naar 7 ekey WH-EAV Set, Integra met besturing round voorplaat 20 mm vierkante voorplaat 24 mm	ekey 101951 101952
5 Vingerscanner ekey home FS IN 2.0 T BT + Decoratief element FS IN ED	
6 Besturing ekey home SE Integra 1 (R20/E24)	
7 ekey KAB A 3,5 m/4 x 0,14 RJ/CP, Verbinding tussen vingerscanner en besturing Integra 1	

Afbeelding 3.6.2-5: Montage blueMatic EAV met *Vingerscanner ekey home integra met besturing* (vleugelzijde)

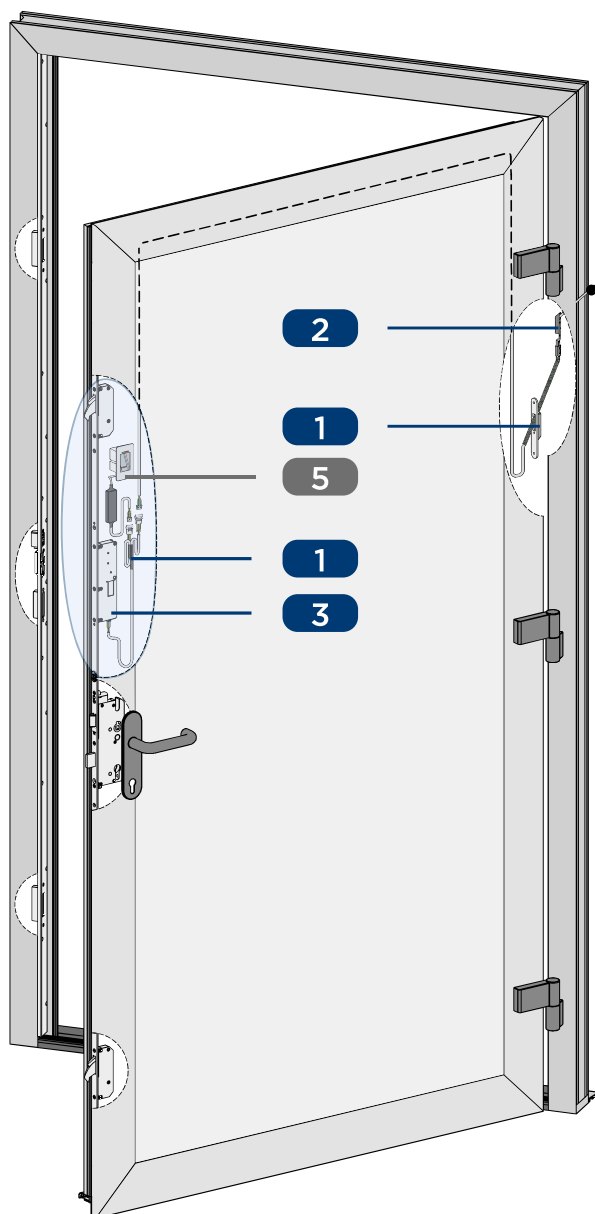


Benaming	Art.-Nr.
1 Set Kabelverbinding T-SET KÜ-T1 FT INTEG-EAV 1+3M inclusief Aansluitkabel 3 m 3-adrig voor Motor plus Afdekplaat (afhankelijk van voorplaat/profiel), stekkerklaar	5040511
2 Kozijndeel Kabelverbinding T-KÜ-T1 RT KABEL 0,6M RNT voor Voedingseenheid in het kozijn	5040504
2a Verlengkabel T-LB VERL. KABEL 0,25M RNT ZU KÜ-T1	5066122
3 Motorkast EAV, voor montage achteraf van mechanische vergrendelingen AV3, Standaard	5009320
4 Voedingseenheid in het kozijn T-NETZTEILRAHM. 12 V DC 1,5 A (2A/2S)	5038587

Aanwijzing! max. 40 m verlengbaar (min. 0,8 mm²)

Benaming	Art.-Nr.
5 naar 7 ekey WH-EAV Set, Integra met besturing round voorplaat 20 mm vierkante voorplaat 24 mm	ekey 101951 101952
5 Vingerscanner ekey home FS IN 2.0 T BT + Decoratief element FS IN ED	
6 Besturing ekey home SE Integra 1 (R20/E24)	
7 ekey KAB A 3,5 m/4 x 0,14 RJ/CP, Verbinding tussen vingerscanner en besturing Integra 1	

Afbeelding 3.6.2-6: Montage blueMatic EAV met *Vingerscanner ekey home integra met besturing en Voedingseenheid in het kozijn* (vleugelzijde)



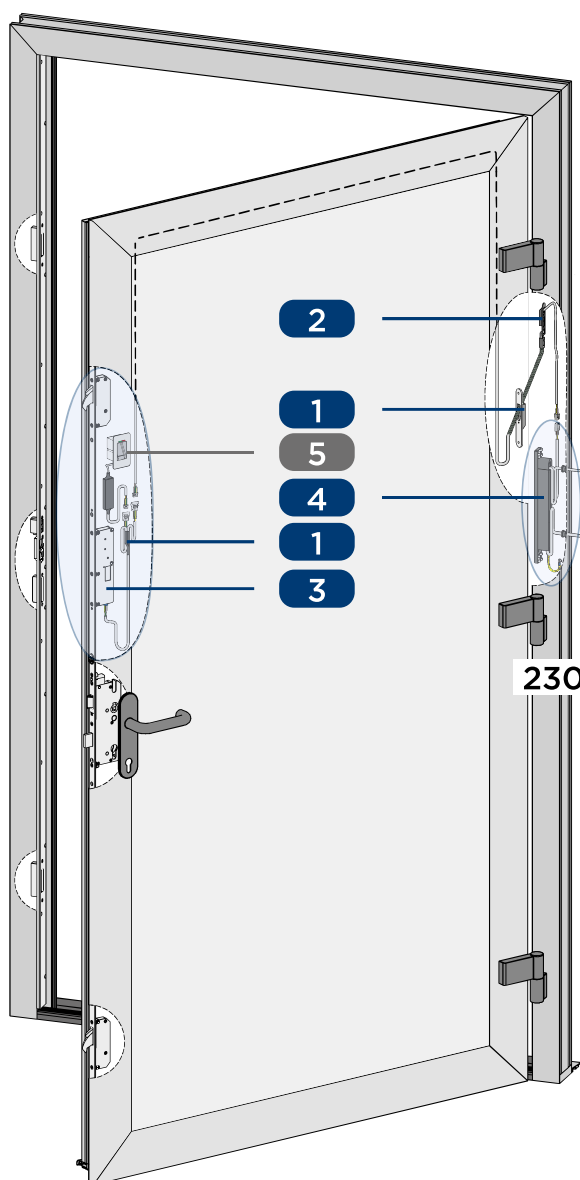
geel/grijs = Uitgang signaal voor draaideuropener (optioneel), alleen wanneer de motorkast draaideur

groen/wit = Ingang voor extern spanningsvrij contact (bijv. ontgrendelen via intercom/schakelaar openen)

Aanwijzing! max. 40 m verlengbaar (min. 0,8 mm²)

Benaming	Art.-Nr.
1 Vleugeldeel Kabelverbinding T-SET KÜ-T1 FT ZK-EAV 3,5 + Y 0,5 M inbegrepen Y-KABEL ZK FLÜGEL-EAV	5040508
2 Kozijndeel Kabelverbinding T-KÜ-T1 RT Kabel 4M, voor externe Voedingseenheid "montagerail"	5040503
3 Motorkast EAV, voor montage achteraf van mechanische vergrendelingen AV3, Standaard	5009320
5 Systemen voor toegangscontrole	
ekey WH-EAV Set, Integra micro met App	ekey 101950
Vingerscanner IDENCOM BioKey INSIDE Basic zonder App	IDENCOM 680 805
Vingerscanner IDENCOM BioKey INSIDE met App	IDENCOM 692 815

Afbeelding 3.6.2-7: Montage blueMatic EAV met **Vingerscanner IDENCOM BioKey INSIDE** (vleugelzijde)



Sluit geen externe spanning aan!

wit + 12 V DC
 bruin 0 V
 groen extern openingssignaal
 geel } signaal voor draai-
 grijs } deuropener
 roze (niet voorzien)

geel/grijs = Uitgang signaal voor draai-
deuropener (optioneel), alleen
wanneer de motorkast draai-
deurdeur opent

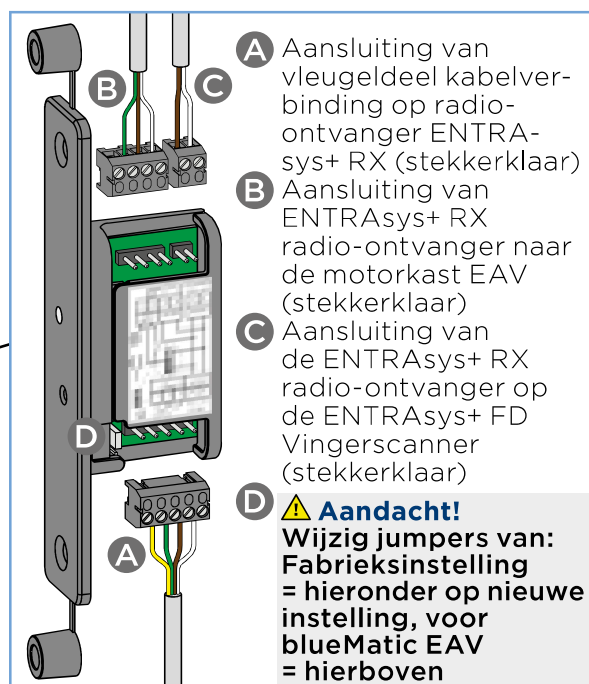
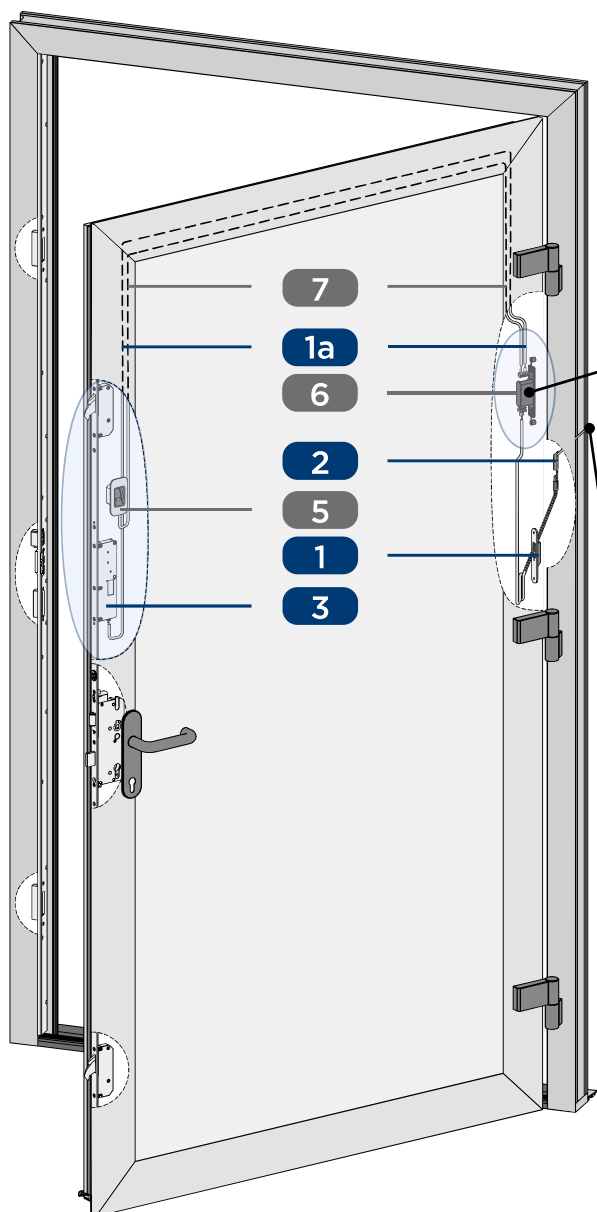
groen/wit = Ingang voor extern spannings-
vrij contact (bijv. ontgrendelen
via intercom/schakelaar
openen)

Aanwijzing! max. 40 m verlengbaar
(min. 0,8 mm²)

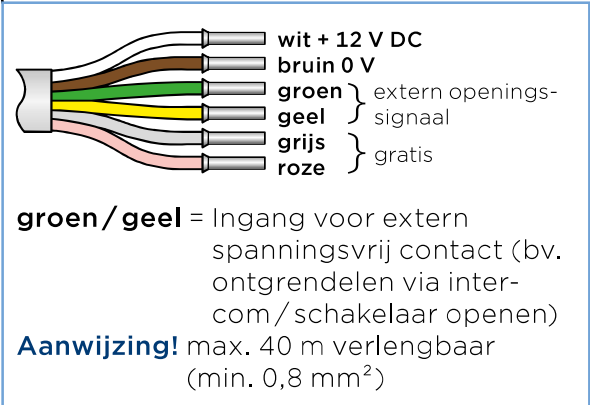
i **Aanwijzing:** De positionering van de voedingseenheid in het kozijn en de kabelverbinding aan de zijde van de band wordt aanbevolen, tussen de onderste/middelste band of in elk geval ongeveer 10 cm boven/onder de middelste band.

Benaming	Art.-Nr.
1 Vleugeldeel Kabelverbinding T-SET KÜ-T1 FT ZK-EAV 3,5 + Y 0,5 M inbegrepen Y-KABEL ZK FLÜGEL-EAV	5040508
2 Kozijndeel Kabelverbinding T-KÜ-T1 RT KABEL 0,6M RNT, voor Voedingseenheid in het kozijn	5040504
3 Motorkast EAV, voor montage achteraf van mechanische vergrendelingen AV3, Standaard	5009320
4 Voedingseenheid in het kozijn T-NETZTEILRAHM, 12 V DC 1,5 A (2A/2S)	5038587
5 Systemen voor toegangscontrole	
ekey WH-EAV Set, Integra micro met App	ekey 101950
Vingerscanner IDENCOM BioKey INSIDE Basic zonder App	IDENCOM 680 805
Vingerscanner IDENCOM BioKey INSIDE met App	IDENCOM 692 815

Afbeelding 3.6.2-8: Montage blueMatic EAV met **Vingerscanner IDENCOM BioKey INSIDE en Voedingseenheid in het kozijn** (vleugelzijde)

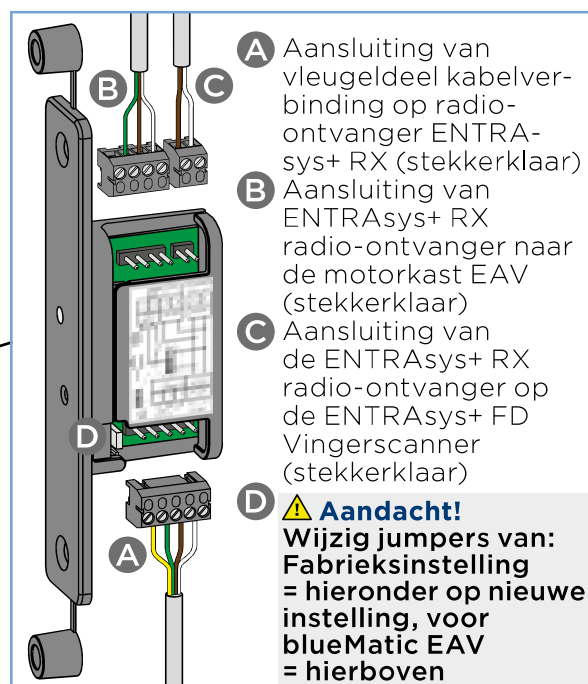
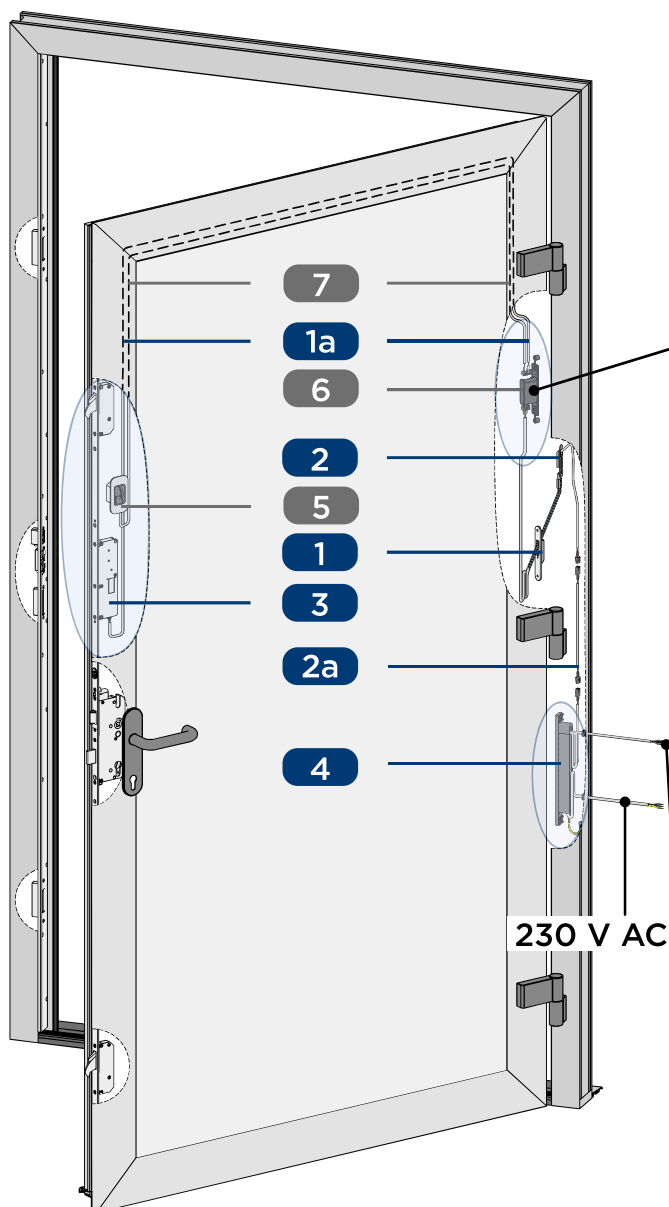


i **Aanwijzing:** In combinatie met SOMMER ENTRAsys+ FD vingerscanner met Winkhaus blueMatic EAV **VERPLICHT:** verander de opgegeven toewijzing van de Winkhaus schroefklem niet (wit = + 12 V, bruin = 0 V)/Monteer de Winkhaus schroefklem zoals aangegeven in de afbeelding.



Afbeelding 3.6.2-9: Montage blueMatic EAV met **Vingerscanner SOMMER ENTRAsys+ FD** (vleugelzijde)

Benaming	Art.-Nr.
1 Set Kabelverbinding T-SET KÜ-T1-FT ZK-SO ENTRA+ EAV 1,5 + 3M (met 5-polige stekker voor de radio-ontvanger ENTRAsys+ RX), stekkerklaar	5082032
1a Aansluitkabel T-LE ANSCHLUSSKAB EAV SOMMER ENTRAs+ 3M, 3-ad- rig voor motor (met 4-polige stekker voor de radio-ont- vanger ENTRAsys+ RX)	
i Aanwijzing: inbegrepen in de set 1	
2 Kozijndeel Kabelverbinding T-KÜ-T1 RT Kabel 4M, voor externe Voedingseenheid "montagerail"	5040503
3 Motorkast EAV, voor monta- ge achteraf van mechani- sche vergrendelingen AV3, Standaard	5009320
5 naar 7 Set SOMMER	SOMMER
5 Vingerscanner ENTRAsys+ FD	
6 Radio-ontvanger ENTRAsys+ RX	
7 Verbindingskabel van radio- ontvanger naar vingerscanner ENTRAsys+ FD	
Optionele artikelen	Art.-Nr.
Aansluitkabel T-LE ANSCHLUSSKAB EAV SOMMER ENTRAs+ 3M, lengte 3 m, 3-adrig voor motor (met 4-polige stekker voor de radio-ontvanger ENTRAsys+ RX) individueel	5082030
Aansluitkabel T-LE ANSCHLUSSKAB EAV SOMMER ENTRAs+ 6M, lengte 6 m, 3-adrig voor motor (met 4-polige stekker voor de radio-ontvanger ENTRAsys+ RX) individueel	5082031



i **Aanwijzing:** In combinatie met SOMMER ENTRAsys+ FD vingerscanner met Winkhaus blueMatic EAV **VERPLICHT:** verander de opgegeven toewijzing van de Winkhaus schroefklem niet (wit = + 12 V, bruin = 0 V)/Monteer de Winkhaus schroefklem zoals aangegeven in de afbeelding.

i **Aanwijzing:** De positionering van de voedingseenheid in het kozijn en de kabelverbinding aan de zijde van de band wordt aanbevolen, tussen de onderste/middelste band of in elk geval ongeveer 10 cm boven/onder de middelste band.

Sluit geen externe spanning aan!

wit	+ 12 V DC	} extern openings-
bruin	0 V	
groen	} extern openings-	
geel		signaal
grijs	} gratis	
roze		

groen/geel = Ingang voor extern spanningsvrij contact (bv. ontgrendelen via intercom/schakelaar openen)

Aanwijzing! max. 40 m verlengbaar (min. 0,8 mm²)

Afbeelding 3.6.2-10: Montage blueMatic EAV met **Vingerscanner SOMMER ENTRAsys+ FD en Voedingseenheid in het kozijn** (vleugelzijde)

Benaming	Art.-Nr.
1 Set Kabelverbinding T-SET KÜ-T1-FT ZK-SO ENTRA+ EAV 1,5 + 3M (met 5-polige stekker voor de radio-ontvanger ENTRAsys+ RX), stekkerklaar	5082032
1a Aansluitkabel T-LE ANSCHLUSSKAB EAV SOMMER ENTRAsys+ 3M, 3-ad- rig voor motor (met 4-polige stekker voor de radio-ont- vanger ENTRAsys+ RX)	
i Aanwijzing: inbegrepen in de set 1	
2 Kozijndeel Kabelverbinding T-KÜ-T1 RT KABEL 0,6M RNT, voor Voedingseenheid in het kozijn	5040504
2a Verlengkabel T-LB VERL. KABEL 0,25M RNT ZU KÜ-T1	5066122
3 Motorkast EAV, voor montage achteraf van mechanische vergrendelingen AV3, Standaard	5009320
4 Voedingseenheid in het kozijn T-NETZTEILRAHM. 12 V DC 1,5 A (2A/2S)	5038587
5 naar 7 Set SOMMER	SOMMER
5 Vingerscanner ENTRAsys+ FD	
6 Radio-ontvanger ENTRAsys+ RX	
7 Verbindingskabel van radio- ontvanger naar vingerscanner ENTRAsys+ FD	
Optionele artikelen	Art.-Nr.
Aansluitkabel T-LE ANSCHLUSSKAB EAV SOMMER ENTRAsys+ 3M, lengte 3 m, 3-adrig voor motor (met 4-polige stekker voor de radio-ontvanger ENTRAsys+ RX) individueel	5082030
Aansluitkabel T-LE ANSCHLUSSKAB EAV SOMMER ENTRAsys+ 6M, lengte 6 m, 3-adrig voor motor (met 4-polige stekker voor de radio-ontvanger ENTRAsys+ RX) individueel	5082031

3.7 Aansturing van extra toepassingen

A) Extra applicatie (alleen ekey home integra 2)

- De aansturing van een extra toepassing (bijv. garagedeur, alarminstallatie) vindt plaats via het tweede relais van de integra 2.
- Dit spanningsvrije signaal kan van de groen/geel draden van het kozijndeel T-KÜ-T1 RT KABEL 4 M resp. de signaalkabel van de voedingseenheid in het kozijn T-NETZTEIL RAHM. 12 V DC 1,5 A afgetakt worden (zie afbeelding 3.6.2-5/6, detail 2 → aansluiting groen/geel).

B) Aansturing draaideurautomaat (ekey home integra 1 resp. 2 of IDENCOM BioKey INSIDE)

- Bij gebruik van een blueMatic EAV met bediening van de draaideuraandrijving, moeten een extra kabelverbinding en kozijndeel worden gebruikt. (T-KÜ-T1 FT 3,5M, art.-nr. 5040505; T-KÜ-T1 RT KABEL 4 M, art.-nr. 5040503)
- In plaats van de 3 m 3-draads aansluitkabel voor de motor, wordt de 3,5 m kabel van de extra kabelverbinding gebruikt.
- Met deze kabel wordt een verbinding gelegd van motorkast EAV (blauwe stekker) naar de besturingseenheid ekey home integra (lengte minstens 2 m). Hiervoor in voorkomend geval de kabel inkorten of de bekleding verwijderen.
- De draden wit, bruin, groen van kabeleindhulzen voorzien en conform detail 1 (zie afbeelding 3.6.2-5/6) aan verbinding X6 aansluiten.
- De twee resterende draden (bijv. geel/grijs) van de kabel uit de motorkast moeten met de draden (geel/grijs) van de tweede kabelverbinding volgens kleur verbonden worden = signaal voor draaideuropener.
- De kabel opnieuw verbinden indien hij doorgeknipt werd.

4 Bediening / Programmering

4.1 blueMatic EAV

4.1.1 Ver- en ontgrendelen

Sluiten

- Reeds bij het dichttrekken van de deur vindt een automatische vergrendeling door twee massieve haakschoten plaats, evenals de dagschoot in de hoofdslotkast wordt gesloten.
- Een extra beveiliging biedt de handmatige vergrendeling, waarbij door een draai met de sleutel (1 x 360°) de nachtschoot in de hoofdslotkast wordt uitgeschoven.

Openen van de deur aan de buitenzijde

- Ontgrendeld via de aangesloten toegangscontrole (bv. transponder, afstandsbediening) of met de sleutel.

Dagfunctie

- Tijdsgebonden vrijgave van de deur via mechanische omkeermogelijkheid van de dagschootvanger TaFa, bediening zoals die van een elektronische deuropener met dagontgrendeling. (artikelvarianten zie hoofdstuk 2)



Aanwijzing: De nachtschoot voor extra beveiliging moet in elk geval via de sleutel opnieuw ontgrendeld worden. Het mechanisme en/of bediening is geblokkeerd!

Openen van de deur aan de binnenzijde

- met schakelaar
- via Intercom (spanningvrije schakelaar!)
- met kruk of sleutel (ook mogelijk bij stroomuitval)

4.2 blueMatic EAV met Transponder

4.2.1 Bediening

De lezer controleert en bewaakt de toegang tot de deur.

- De bediening geschiedt door middel van contactloos werkende transponders.
- Breng een gecodeerde transponderchip in de buurt (0 - 5 cm) van de antenne.
- Als de transponderchip het lezerveld bereikt, wordt er een draadloze communicatie opgebouwd.
- De transpondergegevens worden via de antenne naar de lezer overgedragen.
- Dit wordt bevestigd door een signaaltoon van de deur.
- De lezer controleert of deze transponderchip de juiste code bevat en beveelt de autorisatie/weigering van de toegang.

Actie	Signaaltoon	Resultaat
Deur met transponder "openen"	■ ■ kort, kort	goedgekeurd

- Na afloop van de vrijgavetijd kan opnieuw een transponder worden bespeurd en gecontroleerd.
- Als een transponderchip niet door de lezer wordt herkend, krijgt deze geen autorisatie.

Actie	Signaaltoon	Resultaat
Deur met transponder "openen"	■ ■■■■■ kort, lang	geen autorisatie

4.2.2 Programmering

Elke transponderset wordt met 2 programmeertransponders in kaartformaat geleverd. (Programmeerkaart = groen, Alles-wissen-kaart = rood)
Deze kaarten zijn op de lezer/besturing afgestemd.

Leermodus



Programmeerkaart:
Leermodus activeren
→ Transponder
programmeren

Actie	Signaaltoon	Resultaat
Programmeerkaart over de antenne bewegen	■ ■ kort, alle 0,5 seconden	Programmeermodus actief



Aanwijzing: Als u gedurende 5 seconden geen transponderchip over de antenne beweegt, eindigt de leermodus. De besturing keert terug naar de bedrijfsmodus.

Actie	Signaaltoon	Resultaat
alle te programmeren transponders na elkaar langs de antenne bewegen	■ ca. 1 seconde lang	Transponder geprogrammeerd
alle te programmeren transponders na elkaar langs de antenne bewegen	geen signaaltoon (geen verdere transponders programmeren max. 250)	geen signaaltoon (geen verdere transponders programmeren max. 250)

Wismodus


4



Alles-wissen-kaart:
Wismodus "alle
transponders"
→ het wissen van
alle transponders
(sleutelaanhangers)



Aandacht! Met behulp van de alles-wissen-kaart worden alle transponders uit het systeem gewist! Het wissen van alle transponders kan hierna niet meer worden teruggedraaid! Alle transponders, t / m 250 stuks, moeten opnieuw worden geprogrammeerd!
Met de programmeerkaarten kunt u de deur niet openen!

Actie	Signaaltoon	Resultaat
Alles-wissen-kaart langs de antenne bewegen	 ca. 1 seconde lang	Einde Wismodus Alle transponders



Aanwijzing: Alle transponders zijn gewist en de lezer bevindt zich opnieuw in de fabriekstoestand. De alles-wissen-kaart en de programmeerkaart blijven geprogrammeerd, de transponders echter niet. In deze toestand kan de deur niet m.b.v. een transponder worden geopend; hiertoe moet er eerst minstens één transponder worden geprogrammeerd!
Bewaar de programmeerkaarten op een veilige plek om misbruik te voorkomen. Als deze kaarten wegraken, moet de lezer compleet worden verwisseld!
Neem in dat geval contact op met de klantenservice.

4.3 blueMatic EAV met radiografische Afstandsbediening

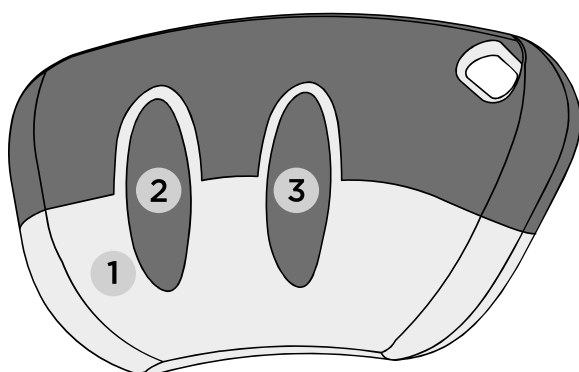
4.3.1 Bediening

- De bediening geschiedt met contactloos werkende radiogr. handzenders.
- De radiogr. handzenders die bij het set (3 stks) horen, zijn al ingeprogrammeerd (toets A).
- Om een signaal te zenden op knop A van een geprogrammeerde handzender drukken. De rode LED licht op en deur wordt ontgrendeld.

4.3.2 Programmering

De programmering van de afstandsbediening kan worden doorgevoerd m.b.v. van de radiografische handzender of met de radiografische ontvanger. Wij raden aan de handzender te gebruiken (max. 85 handzendertoetsen). Als er een radiografische ontvanger voor extra toepassingen is gemonteerd, kan hij niet via de handzender worden geprogrammeerd.

Inprogrammeren van handzenders met de handzender zelf (aanbevolen)



- 1 rode LED
- 2 Toets A
- 3 Toets B



Aanwijzing: De toetsen net zolang ingedrukt houden tot de juiste signaaltoon bij de ontvanger te horen is!

Actie	Signaaltoon	Resultaat
1) Toets A + B (van een ingeprogrammeerde handzender) tegelijkertijd drukken*	■ kort	Programmeermodus gestart
2) Toets A (van deze handzender) indrukken	■■■■■■■■■■ continu toon (zolang de programmeermodus actief is)	Programmeermodus actief
3) alle te programmeren toetsen achter elkaar indrukken, zolang de programmeermodus actief is	■■■■■■ ■■■■■■ continu toon stopt even	(Ingedrukte) toets(en) is/ zijn nu ingeprogrammeerd

* Als er geen enkele handzender is ingeprogrammeerd (bijv. na alles-wissen), geldt dit voor elke handzender. De programmeermodus kan met alle handzenders worden gestart.

Wissen van handzenders met de handzender zelf

Gedeeltelijk wissen

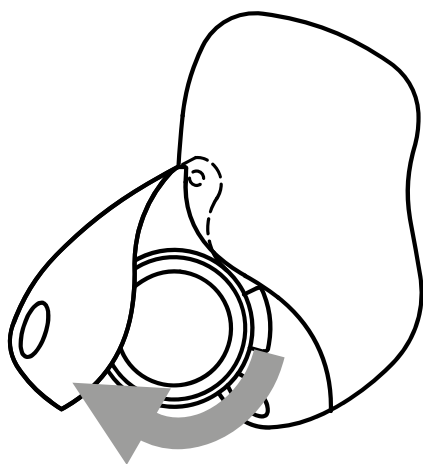
Actie	Signaaltoon	Resultaat
1) Toets A + B (van een ingeprogrammeerde handzender) tegelijkertijd drukken*	■ kort	Programmeermodus gestart
2) Toets A (van deze handzender) indrukken	■■■■■■■■■■ continu toon (zolang de wismodus actief is)	Programmeermodus actief
3) alle te programmeren toetsen achter elkaar indrukken, zolang de wismodus actief is	■■■■■■ ■■■■■■ continu toon stopt even	(Ingedrukte) toets(en) is/ zijn gewist

Geheel wissen

Actie	Signaaltoon	Resultaat
1) Toets A + B (van een ingeprogrammeerde handzender) tegelijkertijd drukken *	■ kort	Programmeermodus gestart
2) Toets A (van deze handzender) indrukken	■■■■■■■■■■ continu toon (zolang de wismodus actief is)	Programmeermodus actief
3) Toets A + B van dezelfde handzender) tegelijkertijd indrukken	■ ■ ■ 3 x kort	Geheugen van de ontvanger volledig geweest (geen handzender geprogrammeerd)

Batterijwissel van radio-handzender

- Trek het batterijdeksel met kleurrand aan de onderzijde van de handzender aan de sleutelringopening naar buiten.
- Het batterijvak klapt naar buiten.
- Vervang de batterijen.
- Er zijn twee stuks Lithium CR 2016 nodig.

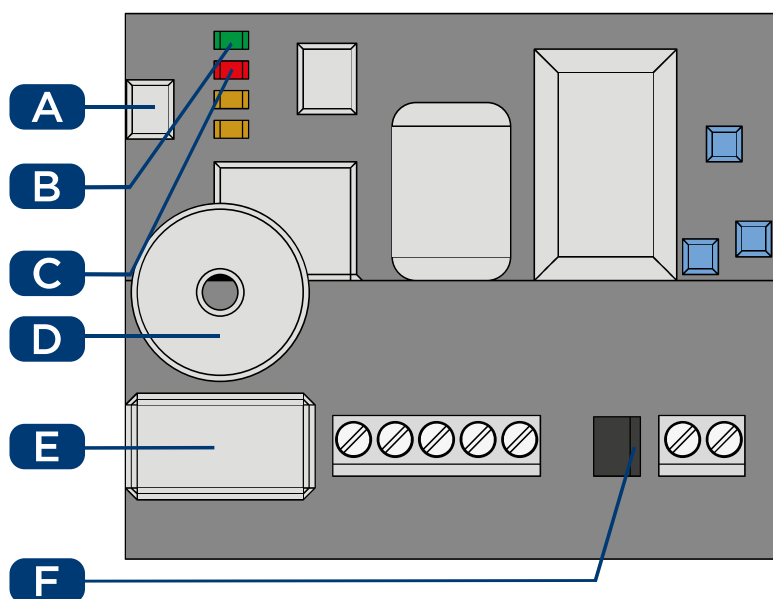
**Aanwijzing:**

Let op de polariteit!

Milieu:

Recycle de batterijen op correcte wijze!

Coderen van radio-handzenders rechtstreeks op de ontvanger



Nr.	Benaming
A	Toets P1
B	groene LED
C	rode LED
D	Zoemer
E	Relais
F	Jumper 12 V / 24 V

- Bij een programmering via de ontvanger moet deze vrij toegankelijk zijn.
- Druk de toets P1 van de ontvanger in, tot de groene LED oplicht.
- Toets loslaten.
- Druk op de gewenste toets van de handzender tijdens de lichtfase van de LED.
- Zolang de LED oplicht, kunt u bijkomende radio-handzendertoetsen programmeren.

Aanduiding geheugen vol: Wanneer in de codeerfase de toets van een nieuwe radiohandzender wordt ingedrukt en de beide LED's van de ontvanger tegelijkertijd knipperen, is het geheugen (max. 85 toetsen) vol.

Wissen van radio-handzenders rechtstreeks op de ontvanger

Gedeeltelijk wissen

- Druk de toets P1 van de ontvanger in, tot de groene LED oplicht.
- Toets loslaten.
- Druk op de toets van de radio-handzender tijdens de lichtfase van de LED.
- Bij een gecodeerde radio-handzender wordt het wissen automatisch uitgevoerd.
- Bij een niet-gecodeerde radio-handzender wordt de programmering uitgevoerd (analoog met "Coderen radio-handzenders rechtstreeks op de handzender").

Geheel wissen

- Druk de toets P1 van de ontvanger in, tot de groene LED oplicht.
- Toets loslaten.
- Toets opnieuw indrukken, tot de groene en de rode LED drie maal knipperen.
- Dan zijn alle radio-handzenders gewist.

Modaliteit ON/OFF

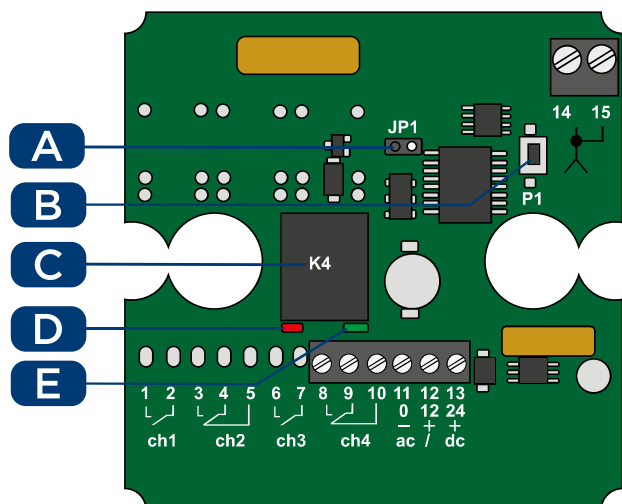
- Het relais van de ontvanger is in zijn functie standaard als impuls ingesteld.
- U kunt deze voor verdere toepassingen als ON / OFF relais programmeren (door de respectieve toepassing vooraf vereist).
- Druk de toets P1 van de ontvanger in, tot de groene LED oplicht.
- Toets loslaten.
- Toets P1 opnieuw indrukken.
- De LED knippert en het relais wordt in de ON/OFF functie geschakeld.
- Op dezelfde wijze belandt u in de impulsmodus.
- De LED licht dan constant op.

Aanduiding van de bezette geheugenplaatsen

- Druk de toets P1 van de ontvanger in, tot de groene LED oplicht.
- Toets ingedrukt houden, tot de LED uitdooft.
- Dan toets onmiddellijk loslaten.

De weergave is in binaire code, LED groen = 1, LED rood = 0

4.4 Radiogr. Ontvanger voor extra toepassingen (bijv. voor sturing van de garagedeur)



Nr.	Benaming
A	Jumper JP1
B	Toets P1
C	Relais K4
D	rode LED
E	groene LED

Programmeren via de Radiografische Ontvanger (Art.-nr. 2142897)



Aanwijzing: Bij deze ontvanger kan de handzender via de handzender zelf niet worden geprogrammeerd.

4

- De Radiogr. Ontvanger slaat de toetsen van de radio-handzender sequentieel op.
- Druk voor het coderen de toets P1 op de radio-ontvangersprintplaat in.
- De groene LED licht op.
- Toets P1 loslaten.
- Druk vervolgens op de radio-handzendertoets, die u wenst op te slaan.
- De groene LED dooft uit.
- De gewenste radio-handzendertoets is gecodeerd.

Wissen met de Radiogr. Ontvanger

Gedeeltelijk wissen

- Druk de toets P1 ongeveer 2 seconden in.
- De groene LED licht op, vervolgens de toets P1 loslaten.
- Druk op de toets van de radio-handzender die u wenst te wissen.
- Het wissen van de toets wordt door het knipperen van de LED aangeduid.

Geheel wissen

- Druk de toets P1 in, tot de groene LED oplicht.
- Toets P1 loslaten.
- Wanneer de LED knippert, drukt u de toets P1 opnieuw in, tot beide LED's drie maal knipperen.

Het geheugen is vol, wanneer er 85 toetsen van de radio-handzender opgeslagen werden. Het opslaan van bijkomende radio-handzenders is niet mogelijk. Dit wordt in de programmeermodus door het drie maal gezamenlijk knipperen van de beide LED's aangeduid.

5 Onderhoud en verzorging

- Van beslagdelen die voor de veiligheid belangrijk zijn, moet regelmatig gecontroleerd worden of ze goed vastzitten en of er geen slijtage aanwezig is. In voorkomend geval moeten de borgschroeven vastgezet worden en de defecte onderdelen vervangen worden.
- De mechanische sluitfunctie en de soepele vergrendeling van het sluitsysteem moeten regelmatig (bv. minstens één maal per kwartaal) met de sleutel getest worden..
- Minstens één maal per jaar - volgens het gebruik ook vaker - moeten alle bewegende delen en alle toegankelijke smeerpunten van het sluitsysteem met technische vaseline ingevet worden (bijv. met de vetten Divinol Profilube SL (vet zijn om tespuiten); Divinol F14 EP of Shell Gadus S2 V100) en mechanisch en/of elektronisch op hun werking worden gecontroleerd.

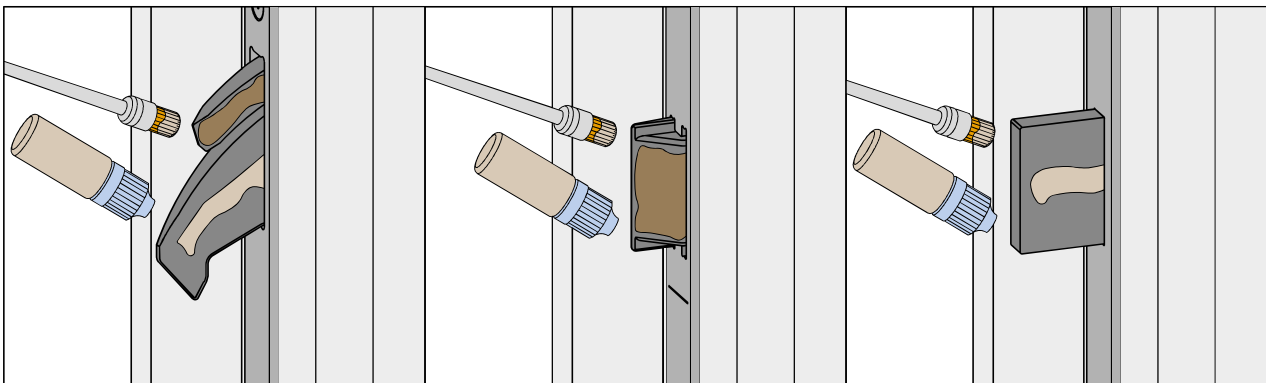
5

T-POLFETT 10 GR STÖBEL

5040239



Aanwijzing: Vetten moeten verenigbaar zijn voldaan ferro metalen en kunststoffen.



- Om de bescherming tegen corrosie van de beslagdelen niet te verminderen, mogen uitsluitend ph-neutrale schoonmaak- en onderhoudsmiddelen worden gebruikt, die geen schuurmiddelen bevatten.
- Elektronische componenten alleen droog schoonmaken.

6 Storing/oorzaak/oplossing

Storing	Betekenis	mogelijke oorzaak	Oplossing
Deur sluit niet automatisch	of massieve haakschoten niet gesloten	<ul style="list-style-type: none"> • Deur kromge trokken • te hoge aandruk • Deur niet goed ingebouwd 	<ul style="list-style-type: none"> • Montage controleren, c.q. sluitplaten • Scharnieren afstellen
Schoot blijft "hangen"	Deur in middenbereik niet gesloten	<ul style="list-style-type: none"> • c.q. freezing bij de hoofdslootkast onvoldoende (zie hoofdstuk 3) 	<ul style="list-style-type: none"> • c.q. freezing verbeteren
Deur kan niet gesloten worden	Taster blijft aan sluitplaat "hangen"	<ul style="list-style-type: none"> • Montage deurvleugel niet optimaal 	<ul style="list-style-type: none"> • Bij het sluitplaat → de sluitplaat in de hoogte verschuiven (door middel van een schroevendraaier)
Motor werkt niet, hoewel de deur van spanning voorzien is	Deur kan niet geopend worden	<ul style="list-style-type: none"> • geen stroom via kabelverbinding 	<ul style="list-style-type: none"> • Kabelverbinding controleren (bv. bij KÜ-T1-FT contacten, bevestiging)
Deur ontgrendelt niet via motor	Motor werkt niet	<ul style="list-style-type: none"> • Stroomstoring 	<ul style="list-style-type: none"> • Mechanisch via profielcilinder/ Kruk ontregelen dan opnieuw via profielcilinder vergrendelen
		<ul style="list-style-type: none"> • Uitval van voeding 	<ul style="list-style-type: none"> • Werking van de voeding controleren
		<ul style="list-style-type: none"> • Stroomtoevoer onderbroken, bijvoorbeeld bij kabelverbinding 	<ul style="list-style-type: none"> • KÜ controleren, in voorkomend geval steekverbinding corrigeren en/of contacten, bevestiging controleren
		<ul style="list-style-type: none"> • Aansluitingsfout 	<ul style="list-style-type: none"> • Bekabeling op juistheid controleren

Storing	Betekenis	mogelijke oorzaak	Oplossing
	Motor blijft staan	<ul style="list-style-type: none"> • Deur kromgetrokken • te hoge aandrukdruk • vergrendeling gaat moeizaam 	<ul style="list-style-type: none"> • Deur afstellen • Soepele werking controleren via profielcilinder/kruk
	Motor loopt, deur kan niet geopend worden	<ul style="list-style-type: none"> • Nachtschoot via profielcilinder uitgeduwd • te hoge aandrukdruk 	<ul style="list-style-type: none"> • Nachtschoot via profielcilinder opnieuw intrekken • Aandrukdruk optimaal instellen (mogelijk aan de sluitplaten)
Stroomstoring wanneer			
a) Deur vergrendeld			<ul style="list-style-type: none"> • Deur kan mechanisch worden bediend (profielcilinder, kruk)
b) Deur open, ontgrendeld	Deur wordt in bepaalde situaties niet van de schoot gehouden	<ul style="list-style-type: none"> • Motor niet in ruststand of neutrale stand 	<ul style="list-style-type: none"> • Deur c.q. door vooraf gesloten nachtschoot dichthouden
c) Procedure ontgrendeling	Bij opnieuw sluiten van de deur schuiven, in voorkomend geval nachtschoot of schoot niet volledig uitgeschoven	<ul style="list-style-type: none"> • Motor niet in ruststand of neutrale stand 	<ul style="list-style-type: none"> • Deur kan mechanisch worden bediend (profielcilinder, kruk), wanneer de motor opnieuw in de ruststand komt → volledig bedrijfsklaar
Radiogr. Ontvanger neemt geen signaal aan. Led aan handzender licht op.	Deur ontgrendelt niet motorisch via radiosturing	<ul style="list-style-type: none"> • Batterijen van zender te zwak 	<ul style="list-style-type: none"> • Batterijvervanging

Storing	Betekenis	mogelijke oorzaak	Oplossing
		<ul style="list-style-type: none"> Afstand tot radio-ontvanger te groot 	<ul style="list-style-type: none"> Radio-handzender dichterblijven (max. 30 m in open ruimte)
		<ul style="list-style-type: none"> Radio-handzender niet geprogrammeerd 	<ul style="list-style-type: none"> Radio-handzender controleren resp. opnieuw coderen
Deur kan niet via radio-handzender geopend worden. Led aan handzender licht niet op of knippert.		<ul style="list-style-type: none"> Batterij leeg 	<ul style="list-style-type: none"> Batterijen van de radio-handzender vervangen
Slot werkt feilloos als de deur open is, niet meer na sluiting	Deur sluit, maar kan niet elektrisch worden geopend	<ul style="list-style-type: none"> een kabel in het kozijn is beschadigd en heeft contact met het kozijnprofiel bij het sluiten van de deur (contact dagschoot/nachtschoot sluitplaat) er is kortsluiting 	<ul style="list-style-type: none"> Zoek beschadigd gebied, vervang/repareer de kabel

7 Technische gegevens

7.1 Motorkast EAV3

Spanning:	12 V DC gestabiliseerd, ± 1,0 V
Ruststroom:	ca. 5 mA
max. Stroom:	ca. 1500 mA
Afmetingen:	173 x 50 x 16 mm
Gewicht:	ca. 380 g
Aansluiting:	Stekker AMP Tyco, HE14, 6-polig, van Winkhaus voorgemonteerd
Wire toewijzing:	wit – Spanning, + 12 V DC bruin – Massa, 0 V groen – Openingsignaal geel/grijs – Uitgang voor draaideuropener (alleen wanneer de motorkast EAV3 draaideur)
Openingsignaal:	min. 0,5 s

7.2 Voedingseenheid (montagerail)

Primaire spanning:	100 - 240 V AC; 50/60 Hz
Secundaire spanning:	12 V DC gestabiliseerd
Stroom:	2 A
Ampèrage:	24 W
Afmetingen (H x B x T):	90 x 35 (= 2 TE) x 54,5 mm
Gewicht:	ca. 0,3 kg
Montage:	montagerail

7.3 Voedingseenheid in het kozijn

Ingang:	230 V AC, 47-63 Hz, 0,6 A
Uitgang:	12 V DC 1 A (2 A voor 2 s)
Beschermingsklasse:	IP 20
Temperatuurbereik:	-20 °C tot +60 °C
Aarding van het deurkozijn:	ringoog, schroefbevestiging met schroef 4 x 15 mm
Afmetingen:	Kozijndeel ca. 24 x 260 x 33 mm (B x H x T)
Schroefbevestiging:	Schroeven max. 4 x 20 mm (max. lengte, vanwege kabelinstallatie!)

7.4 Antenne/Lezer

Afmetingen (Antenne):	90 x 90 x 13 mm Antennebehuizing, Opbouwmontage, kabel vast bevestigd (verleng de kabel niet)
Afmetingen (Lezer):	45 x 45 x 22 mm
Leesafstand:	ca. 0 - 5 cm (volgens de omgeving)
Signalisering:	Piezo-zoemer
Opslagcapaciteit:	max. 250 transponders
Leestechiek:	Prox-lezer (EM4102/EM4202)
Stroomopname:	max. 100 mA
Spanning:	12 V DC

7.5 Radiografische Afstandsbediening

7

Ontvangertype:	Superheterodyne
Modulatie:	AM/ASK
Frequentie:	433,92 MHz
Aantal codecombinaties:	2 hoog 64 (als "rolling code")
Frequentie van de lokale oscillator:	6,6128 MHz
Tussenfrequentie:	10,7 MHz
Gevoeligheid (voor succesvol signaal):	-115 dB
Ingangsimpedantie:	50 Ohm
Max. geheugen:	max. 85 toetsen
Stroomvoorzorging:	12/24 V AC/DC
Ruststroom:	10 mA
Laststroom:	23 mA
Relaisaantal:	1 (NO-NC), vermogen 24 VA
Afmetingen (ontvanger):	44 x 33 x 17 mm
Gewicht:	130 g
Reikwijdte:	max. 30 m (in open ruimte), met antenne 200 m

Radiografische Handzender

Aantal functies:	2-kanaal
Stroomvoorzorging:	Batterie Lithium, 2 x CR 2016
Theoret. batterijlevensduur:	18 - 24 maanden
Stroomverbruik:	13 mA
Frequentie:	433,92 MHz
Aantal codecombinaties:	2 hoog 64 (als "rolling code")

Modulatie:	AM/ASK
Nominaal vermogen E.R.P.:	50 - 100 μ W
Reikwijdte in open ruimte:	max. 30 m
Afmetingen (Handzender):	61 x 36 x 16 mm

Radiografische Ontvanger (enkel)

Ontvangertype:	Superheterodyne
Modulatie:	AM/ASK
Frequentie:	433,92 MHz
Frequentie van de lokale oscillator:	6,6128 MHz
Tussenfrequentie:	10,7 MHz
Gevoeligheid (voor succesvol signaal):	-115 dB
Ingangsimpedantie:	50 Ohm
Max. geheugen:	85 codes voor de handzenders
Stroomvoorzorging:	12/24 V AC/DC
Ruststroom:	15 mA
Laststroom:	33/48 mA
Relaisaantal:	(1 NO-NC)
Relaisaantal:	24 W
Afmetingen:	80 x 80 x 50 mm

7.6 Kabelverbinding T-KÜ-T1 FT**Algemene technische gegevens**

Afmetingen:	Totale lengte ca. 260 mm
Diameter draden:	6 x 0,25 mm ²
max. spanning:	48 V DC
max. schakelstroom:	2 A pro per aansluitleiding/ader
Verschroefing:	3 stuks 3 x 20 mm, 1 stuk 2,9 x 32 mm (in set vleugeldeel)

Kabelverbinding T-KÜ-T1 FT vleugeldeel

Vleugeldeel:	<ul style="list-style-type: none">• T-KÜ-T1 FT 2 M met 2 m Kabel + stekker voor motorkast• T-KÜ-T1 FT 3,5 M met 3,5 m Kabel + stekker voor motorkast• T-KÜ-T1 FT 4,5 M met 4,5 m Kabel + stekker voor motorkast
--------------	---

T-SET KÜ-T1 FT INTEG-EAV 1 + 3 M

Plug'n'play oplossing voor vingerscanner ekey home integra (vleugelzijde)

Vleugeldeel: KÜ-T1 FT INTEG EAV 1+3M
Kabel vleugelzijde 1 m (6 x 0,25 mm²),
Kabeluiteinde met 8-polige stekker voor
besturingseenheid ekey home Integra

Toebehoren/inbegrepen in de set: • Verbindingskabel ANSCHLUSSKABEL
3M FÜR MOTOR 3-ADRIG (3 x 0,25 mm²)
- 1. Kabeluiteinde met stekker voor motorkast
EAV

- 2. Kabeluiteinde met eindhuls

max. Spanning: 48 V DC

max. schakelstroom: 2 A pro per aansluitleiding/ader

T-SET KÜ-T1 FT ZK-EAV 3,5 + Y 0,5 M

(alternatief T-SET KÜ-T1 FT ZK-EAV 1,5 M + Y 0,5 M)

Plug'n'play oplossing voor vingerscanner IDENCOM BioKey INSIDE of ekey
home SE micro (vleugelzijde)

Vleugeldeel: • KÜ-T1 ZK-FT EAV FT 3,5 m
Kabel vleugelzijde 3,5 m (5 x 0,25 mm²),
• alternatief KÜ-T1 ZK-FT EAV FT 1,5 m
Kabel vleugelzijde 1,5 m (5 x 0,25 mm²),
bijv. voor houten huisdeuren
Kabeluiteinde elk met 5-polige stekker voor
aansluiting met Y-kabel

Toebehoren/inbegrepen in de set: • Y-KABEL ZK FLÜGEL-EAV 0,5 m (0,25 mm²)
- 1. Kabeluiteinde met stekker voor motorkast
EAV
- 2. Kabeluiteinde met stekker voor KÜ-T1
ZK-FT EAV FT
- 3. Kabeluiteinde met stekker voor vleugelzijde
toegangscontrole

max. Spanning: 48 V DC

max. schakelstroom: 2 A pro per aansluitleiding/ader

T-SET KÜ-T1 FT ZK-SO ENTRA+ EAV 1,5 + 3M

Plug'n'play oplossing voor vingerscanner SOMMER ENTRAsys+ FD
(vleugelzijde)

Vleugeldeel: Kabelverbinding KABELÜBERGANG KÜ-T1
SOMMER-ENTRA+ FT
Kabel aan vleugelzijde 1,5 m (6 x 0,25 mm²),
Kabeluiteinde met 5-poligem stekker voor
radio-ontvanger ENTRAsys+ RX

Toebehoren/inbegrepen in de set: • Verbindingskabel ANSCHLUSSKAB. EAV
SOMMER ENTRAsys+ 3 m (3 x 0,25 mm²)
- 1. Kabeluiteinde met stekker voor motorkast
EAV
- 2. Kabeluiteinde met stekker voor ontvanger
ENTRAsys+ RX

max. Spanning: 48 V DC
max. schakelstroom: 2 A pro per aansluitleiding/ader

T-KÜ-T1 FT EKEY MICRO (PLUS) 1,5 M

Plug'n'play oplossing voor vingerscanner ekey micro resp. ekey micro plus (vleugelzijde)

Vleugeldeel: KÜ-T1-EV-G FLÜGELTEIL 1,5 M
Kabel vleugelzijde 1,5 m (6 x 0,25 mm²),
Kabeluiteinde met 5-poligem stekker voor
verbinding met ekey micro resp. ekey micro
plus (stekkerklaar)

max. Spanning: 48 V DC
max. schakelstroom: 2 A pro per aansluitleiding/ader

Kabelverbinding kozijndeel (apart bestellen)

Kozijndeel: • T-KÜ-T1 RT KABEL 4 M met 4 m Kabel,
kabeluiteinden met eindhuls
• T-KÜ-T1 RT KABEL 0,6 M RNT met 0,6 m
Kabel en stekker voor voedingseenheid
in het kozijn

8 Toebehoren

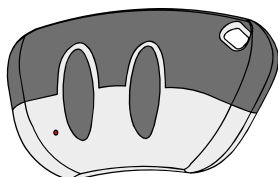
Transponderchip



T-HT TRANSPONDERCHIP T01 BLAU BL (2126766)

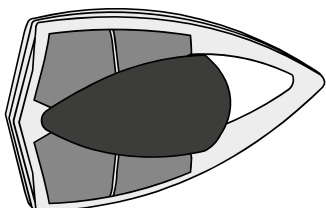
- i** Transponderchip (enkel) als toevoeging bij de Tranponder-Set T-HT TRANSPONDER-SET T02 EAV BL (2410265), Vorm sleutelaanhanger, Kleur blauw

Radiogr. Handzender



T-HT FUNK-HANDESENDER F01 ANTHRAZIT (2126782)

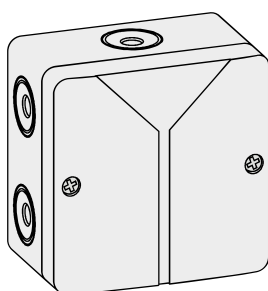
- i** 2-kanaals Radiogr. Handzender (enkel) als toevoeging bij de set T-HT FUNK-FERNB. F02 ANTHR. SET 3 + 1 (2410273), Kleur donkergrijs



T-HT FUNK-HANDESENDER F01 4-KANAL SL/ SW (5003295)

- i** 4-kanaals Radiogr. Handzender (enkel) als toevoeging bij de set T-HT FUNK-FERNB. F02 ANTHR. SET 3 + 1 (2410273), Kleur zilver/zwart

Radiogr. Ontvanger



T-HT FUNK-EMPFÄNGER F01 (2142897)

- i** Radiogr. Ontvanger (enkel), bijv. voor koppeling met garagedeursturing (hiervoor kan de 2e toets aan de Radiogr. Handzender worden gebruikt)

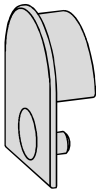
Verbindingskabel 6 m voor Motor



T-HT ANSCHLUSSKABEL 6M FÜR MOTOR (2522881)

- i** Kabel 6 m (5 x 0,25 mm²)
 - Kabeluiteinde met stekker voor motorkast
 - Kabeluiteinde met eindhulsGebruik als alternatief voor Kabelverbinding T-KÜ-T1 FT 2/3,5/4,5 M.

Eindkap STK/RNT



T-LB ENDKAPPE STK/RNT HOLZ H4 R12 SW (5035742)

- i** Eindkap voor Voedingseenheid in het kozijn en Stotercontact (kozijnzijde) met radius 12 mm, bijv. voor hout 4 mm sponningruimte, telkens 10 st. in polyzak verpakt

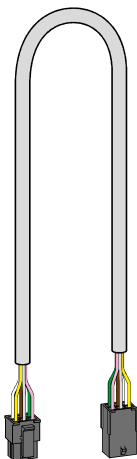
Afdekplaat



T-ABDECKUNG KÜ-T1 RT R8 RAL 7035 (5040517)

- i** Afdekplaat T-KÜ-T1 RT R8 (enkel), wordt gebruikt om het gat op het kozijnzijde kant te dekken bij gebruik van kozijndeel T-KÜ-T1 RT KABEL 0,6M RNT

Verlengkabel



T-LB VERL.KABEL 0,25 M RNT ZU KÜ-T1 (5066122)

- i** plug-in uitbreiding tussen Voedingseenheid in het kozijn RNT en kozijndeel Kabelverbinding T-KÜ-T1 RT KABEL 0,6M RNT

9 Classificatie/Performanceverklaring

9.1 Elektromotorische sluitingen volgens EN 14846

Artikel-nr.	Doornmaat	Afstandmaat	Voorplaat	Classificatie
T-EAV	35 - 65 mm	92 mm PZ 94 mm RZ	Flach \geq 16 mm U \geq 22 x 5 mm	2S5C0G302
T-EAV3	35 - 85 mm	92 mm PZ 94 mm RZ	Flach \geq 16 mm U \geq 22 x 5 mm	2S5C0G302
T-AV2B	35 - 65 mm	92 mm PZ 94 mm RZ	Flach \geq 16 mm U \geq 22 x 5 mm	2S5C0G302

**Aanwijzing:**

Toepasbaar voor brand- en rookdeuren
(Speciale uitvoering = met stalen schoot).

9

9.2 Goedkeuring VdS (gebaseerd op VdS 2344, 2201)

Basis voor de goedkeuring/Basis of the Approval

VdS 2344:2014-07

VdS 2201:2004-02

DIN 18 251-3:2002-11



Goedkeuring Klasse A voor autoLock AV2,
Goedkeuringsnummer: M105301

Goedkeuring Klasse B voor autoLock AV3,
Goedkeuringsnummer: M113345

9.3 Certificaat DIN 18251-3

Het bedrijf Aug. Winkhaus GmbH & Co. KG is gecertificeerd dat het heeft voldaan aan de eisen van DIN 18251 "Veiligheidsrelevante kenmerken volgens tabel 3, klasse 4 volgens DIN 18251-3: 2002-11".

Performanceverklaring nr. 008.3 BauPVo

1. Eenduidige aanduidingscode van het producttype:

blueMatic EAV/EAV3, Elektromechanische vergrendeling voor deuren volgens EN 14846
blueMatic AV2B, Elektromechanische vergrendeling voor deuren volgens EN 14846

2. Type-, charge- of serienummer of een andere aanduiding ter identificatie van het bouwproduct volgens artikel 11, lid 4, BauPVo:

STV-AV3 + Motorkast EAV3 (gemonteerd/niet gemonteerd)
STV-AV2 + Motorkast EAV3 (gemonteerd/niet gemonteerd)
STV-AV2B, STV-API79 AV2 OR

3. Het door de fabrikant beoogde gebruiksdoel of gebruiksdoelen van het bouwproduct volgens de toepasselijke geharmoniseerde technische specificatie:

Voor gebruik bij brandwerende en/of rookwerende deuren die van een geschikte deursluiting voorzien zijn om te voldoen aan de eisen die gesteld worden aan de zelfstandige sluiting van dergelijke deuren en om veilig te stellen dat deze vervolgens betrouwbaar gesloten blijven.

Voor gebruik bij brandwerende deuren om de brandwerendheid van het deursysteem te behouden.

4. Naam, gedeponeerde handelsnaam of gedeponeerde merknaam of contactadres van de fabrikant volgens artikel 11, lid 5, BauPVo:

Aug. Winkhaus GmbH & Co. KG
Berkeser Str. 6
D-98617 Meiningen-Dreißigacker/Deutschland

5. Naam en contactadres van de evt. gevolmachtigde die belast is met de taken volgens artikel 12, lid 2:

N.N.

6. Systeem of systemen ter beoordeling en controle van de prestaties en bestendigheid van het product volgens bijlage V van de BauPVo:

Systeem 1

7. De MPA NRW met het aangemelde instantienr. 0432-MPA-NRW heeft volgens de specificaties van EN 14846:2008 de typetest verricht en de prestaties volgens Systeem 1 beoordeeld en getoetst alsmede het typetestrapport opgesteld.

Certificaat 0432-CPR-00107-04
(versie: 01)

8. Bevestigde prestaties:

Wezenlijke kenmerken	Prestaties	Geharmoniseerde technische specificatie
Vermogen tot zelfstandige sluiting		EN 14846:2008
5.4 Deurmassa en sluitkracht	Klasse 5: Deurmassa tot 200 kg, sluitkracht max. 25 N	
Bijlage A (5.1.2 DIN EN 12209) Terugstelkracht van de schoot	≥ 2,5 N	
Duurzaamheid van het vermogen tot zelfstandige sluiting		
5.3.2 Blijvende functionaliteit van het schootmechanisme	Klasse 5: 200.000 cycli bij 50 N last op de schoot	
Geschiktheid voor brand-/rookwerende deuren		
5.5 Geschiktheid voor brand-/rookwerende deuren	Klasse C: Geschikt voor gebruikt bij brand-/rookwerende deuren tot brandveiligheidsklasse 30 min.	
5.1.2 Controle gevaarlijke stoffen	Er zijn geen gevaarlijke stoffen aanwezig en deze komen ook niet vrij	

9. Het onder de paragrafen 1 en 2 beschreven product vervult de onder paragraaf 8 opgesomde prestatie-vereisten.

De fabrikant volgens punt 4 is alleen verantwoordelijk voor de opstelling van deze performanceverklaring.

Ondertekend voor resp. namens de fabrikant van:

Meiningen, 05.02.2020


ppa. Dr. D. Warnow
Hoofd Techniek


ppa. A. Dinkelborg
Hoofd productmanagement

Aug. Winkhaus GmbH & Co. KG · Berkeser Straße 6 · 98617 Meiningen · T +49 369 3950-0 · tuerverriegelung@winkhaus.de · www.winkhaus.de

T SB Februari 2020 · NL · Alle rechten en wijzigingen voorbehouden.

10 Afvalverwijdering



Afvalverwijdering!

Schade aan het milieu door niet vakkundig verwijderde batterijen en elektronische componenten!

Het elektronische beslagen moet volgens voorschrift worden afgevoerd. Afvoer met het normale huisvuil is verboden.

Voer het elektronische beslagen daarom af volgens de Europese richtlijn 2012/19/EU via een gemeentelijk inzamelpunt voor elektrisch en elektronisch afval of laat het verwijderen door een gespecialiseerd bedrijf.



Aanwijzing:

De verpakking moet volgens de voorschriften voor verpakkingen gescheiden worden om deze daarna voor recycling aan te bieden.

Aug. Winkhaus GmbH & Co. KG

Berkeser Straße 6

D-98617 Meiningen

T +49 3693 950-0

F +49 3693 950-134

winkhaus.de

tuerverriegelung@winkhaus.de

T SB Februari 2021 Print-No. 5044744 · NL
Alle Rechte und Änderungen vorbehalten.



Aug. Winkhaus GmbH & Co. KG

Berkeser Straße 6

D-98617 Meiningen

T +49 3693 950-0

F +49 3693 950-134

winkhaus.de

tuerverriegelung@winkhaus.de



T SB Februar 2021 Print-No. 5044744 · ML
Alle Rechte und Änderungen vorbehalten.