

ATRIUM® HS

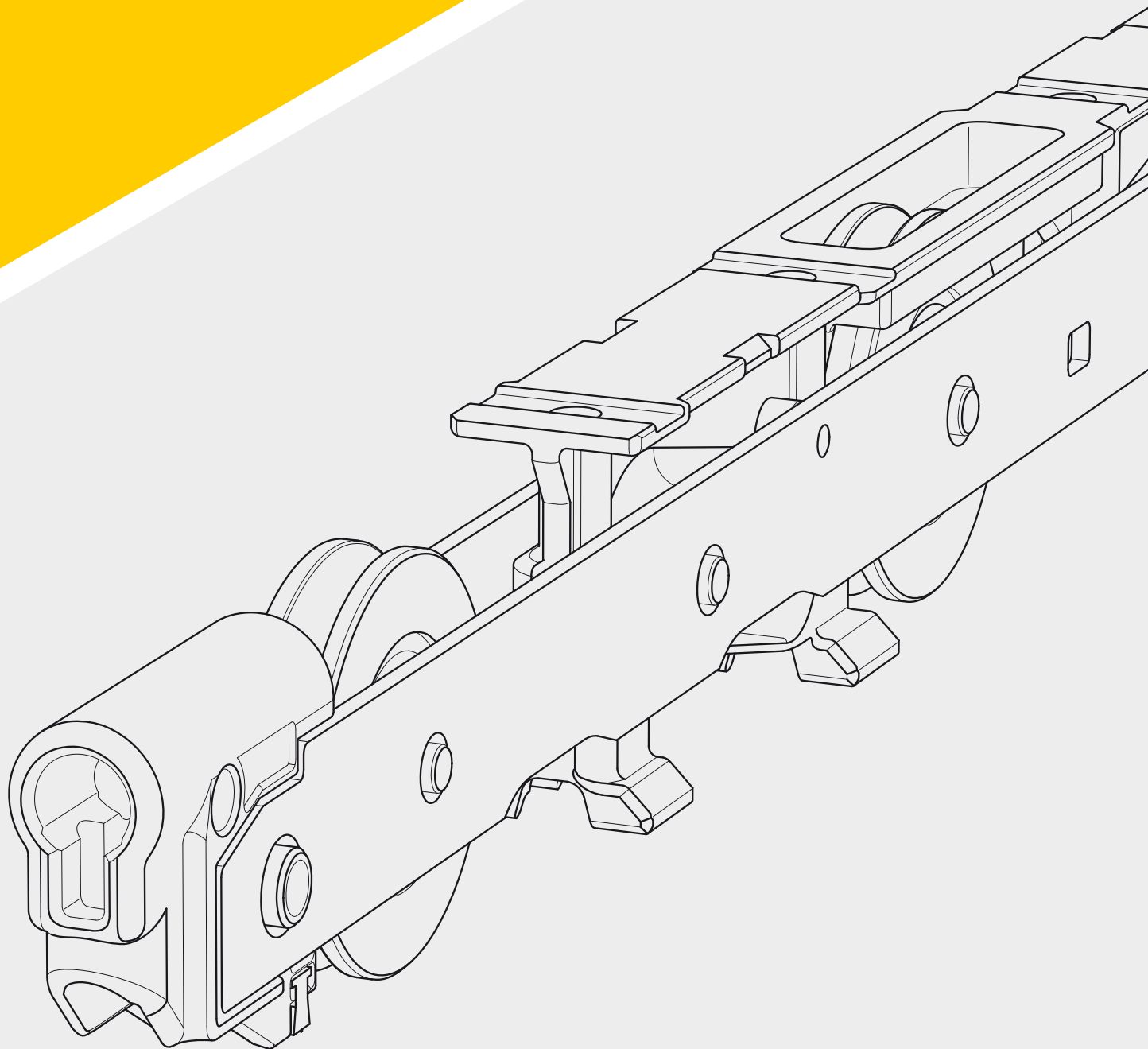
heben und schieben

lift and slide



HAUTAU

OPENS NEW DIMENSIONS



BESCHLAGKATALOG 2018

KUNSTSTOFF

WINDOW HARDWARE CATALOGUE 2018

PVC

INHALT

CONTENTS

| | |
|--|-----|
| Allgemeine Informationen General information | 04 |
| Produktlösungen Product solutions | 30 |
| HS Beschläge HS hardware | 32 |
| HS Bodenschwelle HS threshold | 42 |
| Design und Komfort für HS Elemente Design and comfort for HS elements | 47 |
| HS Sicherheit HS Safety | 52 |
| Hinweise Notes | 58 |
| ATRIUM® HS Kunststoff ATRIUM® HS PVC | 70 |
| Weitere Ausführungen Additional configurations | 342 |
| HS / S comfort drive HS / S comfort drive | 350 |
| Weitere HS Beschläge Further HS Hardware | 360 |
| Schlusswort Closing words | 366 |

Allgemeine Informationen General information



| | |
|---|----|
| Zielgruppe Target group | 07 |
| Allgemeine Information General information | 07 |
| Über uns About us | 08 |
| Hebe-Schiebe-Beschläge Lift and slide hardware | 12 |
| Seminare Seminars | 16 |
| Kontakte für In- und Ausland National and international contacts | 18 |
| Weitere Dokumente Related documents | 24 |
| Ausschreibungstexte Invitation to tender texts | 25 |
| Normen und Zertifikate Standards and certificates | 26 |
| Gewährleistung Warranty | 28 |
| Umwelt Environment | 29 |



Zielgruppe

Diese Dokumentation richtet sich ausschließlich an den Fachgroßhandel und Verarbeiter.

Hinweise und Vorschläge, die zur Verbesserung unserer Dokumentation beitragen, nehmen wir gerne entgegen.

Bitte senden Sie uns Ihre Anregungen per E-Mail an: dokumente@hautau.de

Allgemeine Information

Dieser Katalog dient als Bestellunterlage für das Beschlagsystem ATRIUM HS. Sämtliche, für die Bestellung notwendigen Informationen sind enthalten. Alle Maßangaben verstehen sich, falls nicht anders definiert, in Millimeter sowie bei Verpackungseinheiten in Stück pro Umverpackung. Die verwendeten Darstellungen sind lediglich symbolisch. Eine stets aktualisierte Version dieses Kataloges finden Sie auf unserer Website (www.hautau.de)

Target group

This documentation is intended for wholesalers and fabricators.

We welcome any comments and suggestions which will help to improve our documentation. Please send your suggestions to us by email at:

dokumente@hautau.de

General information

This catalogue can also be used to place orders for the ATRIUM HS hardware system since it contains all the necessary information to place orders. Unless specified otherwise, all measurements are indicated in millimetres and all packaging units are indicated as units per outer packaging. The images used are merely indicative. You will find a continually updated version of this catalogue on our website (www.hautau.de)

Über uns About us

Know-how und Austausch mit unseren Marktpartnern

Wie kaum ein anderes Unternehmen haben wir uns mit allen Öffnungsarten und Bedienungsmöglichkeiten von Fenstern auseinandergesetzt. Ein über Jahrzehnte gewachsenes Know-how im Austausch mit unseren Marktpartnern und ein hohes Maß an Kreativität lässt aus Ideen Innovationen werden.

Know-how and exchange with our market partners

Like almost no other company, we have been developing solutions for all kinds of mechanisms used to open and operate windows. The Know-how we have accumulated over decades through the fruitful exchange with our market partners and the abundance of our creativity allow us to turn ideas into innovations.

Immer eine Idee besser

Weit über 400 Patente, zahlreiche Gebrauchsmuster und eine weltweite Marktpräsenz sind Beweis unseres Erfolges und sichern unseren Wettbewerbsvorsprung in der Branche.

HAUTAU – die Marke

Was die Marke HAUTAU ausmacht, sind Fensterlösungen für höchste Ansprüche, wegweisende Entwicklerkompetenz und nicht zuletzt Vorteile und Werte eines traditionellen Familienunternehmens.

Always one idea ahead

Far over 400 patents, numerous usage samples and our presence in the global marketplace provide proof of our success and secure the edge we have over other competitors in the industry.

HAUTAU – the brand

What the HAUTAU brand is all about are window solutions satisfying the highest standards, groundbreaking developing competence and last, but not least, the benefits and values embedded in a traditional, family-owned business.



HAUTAU Kompetenzen

Das HAUTAU Geschäftsportfolio gliedert sich in zwei Bereiche:

- Beschlagtechnik
- Fensterautomation

In diesen zwei Bereichen bieten wir standardisierte und individuelle Lösungen rund um Fenster und Fassade für alle Werkstoffe an.

Menschen im Mittelpunkt bei HAUTAU

Seit der Gründung 1910 befindet sich die Firma HAUTAU in vierter Generation im Familienbesitz.

HAUTAU's fields of expertise

HAUTAU's business portfolio is divided into two areas of operation:

- Hardware technology
- Window automation

We offer both standardised and custom window and facade solutions for all materials in all two of these areas.

People as HAUTAU's main focal point

Beginning with company founder Wilhelm Hautau the company's management has been in the hands of the



Jede Führungsgeneration hat dem Unternehmen ihr eigenes Profil gegeben und so zum Erfolg beigetragen. Dabei standen und stehen immer die Menschen im Mittelpunkt des Denkens und Handelns. Durch qualifizierte Aus- und Weiterbildung und die Pflege eines familiären Miteinanders schaffen wir die Voraussetzung für Leistungsbereitschaft, Motivation und Teamgeist. Mitarbeiterbindung ist die Basis für eine langfristige und vertrauensvolle Zusammenarbeit mit unseren Marktpartnern.

Hautau family (currently in its fourth generation) since 1910. Each managing generation has succeeded in contributing to the company's success by giving HAUTAU a distinctive profile.

The focus of attention of all those thinking and acting on behalf of the company was and always has been the people. By providing qualified basic and advanced training and maintaining a family atmosphere, we are able to lay the foundation for willingness to perform, motivation, and team spirit. Binding them to our company is the basis for a long-term and trust-filled cooperation with our partners in the marketplace.

HEBE-SCHIEBE-BESCHLÄGE LIFT AND SLIDE HARDWARE

Spezialist der Schiebetechnik

HAUTAU vereint Entwicklung, Forschung und Produktion rund um Schiebetechnik. Diese Kombination macht aus HAUTAU einen Spezialisten auf dem Gebiet der Hebe-Schiebe-Beschlagtechnologie. Ein optimales Leistungsspektrum aus geprüften Standardbeschlägen, über Schiebebeschläge für erhöhte Anforderungen bis hin zum Comfort-Zubehör für den besonderen Zusatznutzen. Serviceleistungen, wie die vorkonfektionierte Bestellung des gesamten Beschlages inklusive Bodenschwelle, optimieren Fertigungsabläufe und bieten wirtschaftliche Lösungen und Kosteneinsparungen.

Zusatznutzen durch Kombination

mit Comfort-Produkten

Mit dem Produktportfolio ATRIUM® HS sind weitere Produkte aus dem Hause HAUTAU kompatibel, die das Hebe-Schiebe-System sinnvoll ergänzen. So entsteht beispielsweise durch die Bodenschwelle ATRIUM® HS ThermoTop® dank einer niedrigen Laufschiene ein barrierefreier Durchgang. Der HS Getriebedämpfer steuert die komfortable Bedienung des Griffes und das System ATRIUM® comfort close bremsen den Flügel sanft ab und zieht ihn automatisch in die Geschlossenstellung.

Specialist in slide technology

HAUTAU unites development, research and production for slide technology. This combination makes HAUTAU a specialist in the field of lift and slide hardware technology. It offers an optimum portfolio consisting of certified standard hardware, slide hardware for demanding requirements and comfort accessories for added value. Services such as pre-assembled order packages for all hardware, including thresholds, optimise completion processes and offer efficient solutions and cost savings.

Added benefit

by combining comfort products

The ATRIUM® HS product portfolio is compatible with other HAUTAU products, which complement the lift and slide system perfectly. Barrier-free access is provided with the ATRIUM® HS ThermoTop® threshold thanks to a low guide track, for example. The HS espag damper ensures the handle is easy to operate while the ATRIUM® comfort close system brakes the sash gently, drawing it automatically into the closed position.

Anspruchsvolles Design und funktionale Bauteile

Mit eingelassenen Rahmenteilern ermöglicht HAUTAU einen nahezu flächenbündigen Durchgangsbereich. Eine bündige Zarge ohne störenden Verschlusskomponenten generiert eine ästhetisch ansprechende Optik. Mit dem verdeckt liegenden HS safe lässt sich der Einbruchschutz zusätzlich weiter erhöhen, indem ein Anheben des geschlossenen Flügels nicht mehr möglich ist.

Schnell und einfach montiert

Die einfache und schnelle Montage ist ein Markenzeichen des Hebe- und Schiebesystems ATRIUM® HS. Aufschiebbare Laufschiene, komfortable Rahmeneckverbindungen und vorgefertigte Bodenschwellen ermöglichen die rasche und unkomplizierte Montage von Laufwagen und Getriebe.

Reibungslos sauber

Die hochkorrosionsgeschützten Laufwagen sind mit Reinigungsbürsten ausgestattet. Der Effekt: Die Laufspur reinigt sich mit jeder Betätigung selbst. Die Rollen bleiben vor Schmutz und langfristiger Beschädigung geschützt. Beim Öffnen und Schließen nutzt der Hebe-Schiebe-Beschlag ATRIUM® HS die Hebelkräfte in Getriebe und Laufwagen optimal aus. Für schwereloses Gleiten über viele Jahre hinweg.

Superior design and functional components

Embedded frame parts allow HAUTAU to ensure an almost flush transitional section. Level with adjacent areas and with no conspicuous locking components, the jamb creates an aesthetically appealing finish. Burglary protection can be enhanced even further with the concealed installed HS safe since it prevents the closed sash from being lifted out.

Quick and easy to install

Quick and easy installation is a trademark of the ATRIUM HS lift and slide system. Slide-on guide tracks, easy-to-use frame corner fastenings and pre-assembled thresholds ensure slide mechanisms and espags can be mounted quickly and easily.

Clean and smooth-running

Well-protected against corrosion, the slide mechanisms are fitted with cleaning brushes. This ensures that the running track cleans itself each time the sash is opened or closed. The rollers are safeguarded against dirt and long-term damage. The ATRIUM HS® lift and slide hardware makes optimum use of the leverage force from the espags and slide mechanism when opened and closed, guaranteeing a smooth glide for many years.

SEMINARE SEMINARS



Praxisorientierte Seminare und Schulungen machen fit für die wachsenden Anforderungen des Marktes

HAUTAU-Produkte werden ständig weiterentwickelt, um sie auf dem neusten Stand der Technik zu halten. Außerdem wird unsere Produktpalette ständig erweitert, um die zunehmenden Forderungen des Marktes an qualifizierten Lösungen zu erfüllen. Dieser Herausforderung gilt es sich immer wieder aufs Neue zu stellen. Eine qualifizierte Weiterbildung ist darum unerlässlich.

Ziel unserer Seminare ist es, Ihnen den neusten Stand der Technik und ein Gefühl für unsere Produkte zu vermitteln, denn wir wollen mit Ihnen zusammen Qualität weitergeben. Je nach Zielgruppe finden die Schulungen im HAUTAU PIZ statt oder nach Absprache in Ihrem Unternehmen vor Ort. Sie erhalten ein Teilnahme-Zertifikat und umfangreiches Schulungsmaterial. Raum für Diskussion und die Klärung anwenderspezifischer Fragen sowie Problemlösungen ist gegeben. Die Schulungen finden in Kleingruppen statt. Melden Sie sich deshalb möglichst frühzeitig an.

Seminarort

HAUTAU PIZ Prüf- und Innovationszentrum
Wilhelm-HAUTAU-Str. 2
31691 Helpsen

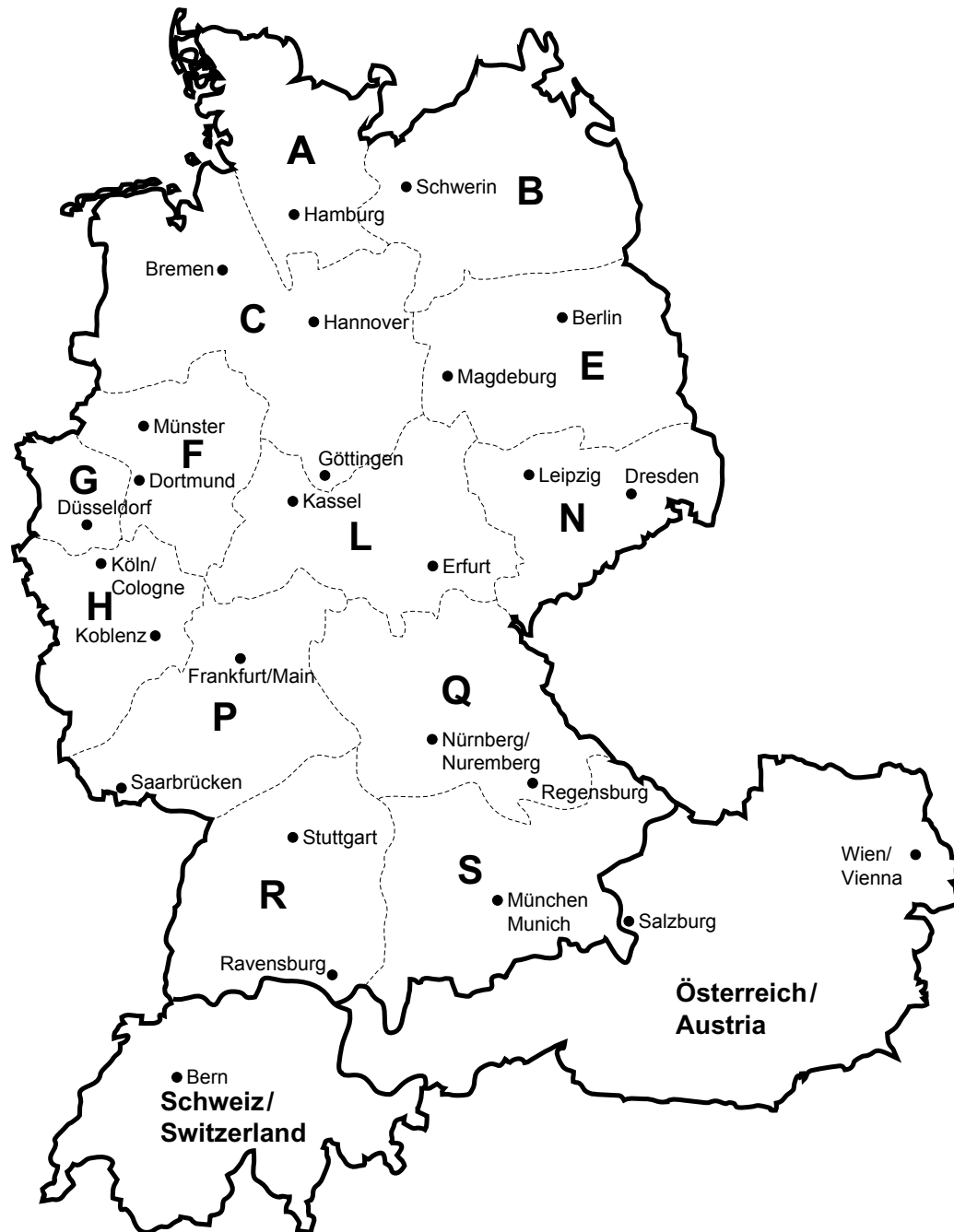
Practice-based seminars and training keep you on your toes, ready to meet increasing market requirements

HAUTAU products are constantly enhanced to ensure that they meet the latest technical standards. Our product range is also continually extended to meet increasing market requirements for proficient solutions. This challenge needs to be met time and again. That's why proficient further training is essential. Our seminars aim to teach you about state-of-the-art technology and a feeling for our products as we wish to help you pass quality on. Tailored to different target groups, the training courses take place in the HAUTAU PIZ Test and Innovation Centre or in your company by prior arrangement. You will receive a participation certification and comprehensive training material. Time is reserved for discussion, solving problems and clearing up user-specific questions. Training courses are held in small groups, so you should register for them in good time.

Seminarort

Test and innovation centre
Wilhelm-HAUTAU-Str. 2
31691 Helpsen

KONTAKTE CONTACTS



Deutschland | Germany

Gebiet A und B | Area A and B

Guido Prah

Mobil: +49 171 / 743 04 11

g.prahl@hautau.de

Gebiet C | Area C

Niklas Hofmann

Mobil: +49 171 / 744 91 14

n.hofmann@hautau.de

Gebiet E | Area E

Thomas Rippa

Mobil: +49 171 / 311 50 59

t.rippa@hautau.de

Gebiet F und G | Area F and G

Clemens Zumholz

Mobil: +49 171 / 744 56 61

c.zumholz@hautau.de

Gebiet H | Area H

Hans-Joachim Stiller

Mobil: +49 171 / 743 03 86

hj.stiller@hautau.de

Gebiet H und P | Area H and P

Klaus Berger

Mobil: +49 171 / 473 27 46

k.berger@hautau.de

Gebiet L | Area L

Rigobert Werkmeister

Mobil: +49 173 / 561 74 13

rigobert.werkmeister@t-online.de

Gebiet N | Area N

Beatrix Thalacker

Mobil: +49 171 / 653 83 72

b.thalacker@hautau.de

Gebiet Q | Area Q

Hans-Peter Wach

Mobil: +49 171 / 744 58 34

hp.wach@hautau.de

Gebiet R | Area R

Joachim Kurz

Mobil: + 49 171 / 744 58 30

j.kurz@hautau.de

Gebiet S | Area S

Bernd Zimmermann

Mobil: +49 171 / 743 04 09

b.zimmermann@hautau.de

Österreich | Austria

Klaus Sigl

Mobil: +43 664 / 464 21 36

k.sigl@hautau.de

Schweiz | Switzerland

Thomas Kunicke

Mobil: +49 171 / 830 68 67

t.kunicke@hautau.de

Allgemeine Kontaktadresse

für nationale und internationale Anfragen

general contact information for

national and international requests

HAUTAU GmbH | Postfach 11 51 | 31689 Helpsen

Tel. +49 57 24 / 393-0 | Fax +49 57 24 / 393-125

info@hautau.de

Weitere Ansprechpartner finden Sie unter

For further contact information, log on to

www.hautau.de

Belgium, Luxembourg

Commercial

Hoberg N.V. / S.A.

Avenue Edison 27

B 1300 Wavre

Tel +32 10 / 23 22 20

Fax +32 10 / 23 22 39

info@hoberg.be

www.hoberg.be

Technical

Joost Matthys

B 9700 Oudenaarde

Mobile +32 471 46 57 71

j.matthys@hautau.de

Bulgarien

Korsco OOD

Petar Orozov

Str. "Ljubljana" Nr. 34 A

BG 1618 Sofia

Tel +359 888 / 575 545

orozov@korsco.org

Czech Republic

hp Porst

Frohnbergstrasse 23

D 92256 Hahnbach

Tel +49 96 64 / 915 01 60

Fax +49 96 64 / 915 01 70

fporst@hp-porst.de

Hongkong, Macau

Cyber Top Trading Ltd.

Flat 10, 11/F. Block A

Veristrong Industrial Centre

34-36 Au Pui Wan Street,

Fo Tan, N. T. Hongkong

Tel +852 / 21160815

Fax +852 / 22161329

info@3innovation.com.hk

Netherlands

Piet Willems

Ruyn acker 36

NL 1965 RM Heemskerk

Tel +31 25 1 / 24 05 50

Fax +31 25 1 / 24 09 53

Mobile +316 / 83 22 46 57

p.willems@hautau.de

Poland

Maciej Matczak

Ul. Franciszkańska 151/155 m 49

Łódź 91-852

Mobile +48 605 / 20 00 06

matczak@hautau.pl

Italy

MAVI S.A.S. di Montefiori
Verdistr. 45
I 39012 Meran
Fax +39 01871880194
Mobile +39 3452802858
e.montefiori@hautau.de

South America

SPAC Repr. Eireli – EPP
Mettin Spies
Rua Francisco Vaz Coelho
490, apto. 24, CEP 08735–
440 Mogi das Cruzes
Sao Paulo, BRAZIL
Tel +55(11)98264–6025
Mobile +55(11)2312–1817
m.spies@hautau.de

Slovenia, Croatia, Bosnia–Herzegovina,**Serbia–Montenegro**

Markus Hut
Gosanj 10a
HR 21312 Podstrana, Croatia
Tel/Fax +385 21 582 294
Mobile +385 95 471 14 70
m.hut@hautau.de

Spain, Portugal

LAVAAL Iberica, S.A.
Plataforma Logistica Plaza
C/ Pertusa, 5 – Naves 1 a 3
E 50197 Zaragoza
Tel +34 976 / 52 90 44
Fax +34 976 / 52 75 25
lavaaliberica@lavaaliberica.com
www.lavaaliberica.com

Romania

Radu Marchiş
str. Al. Papiu Ilarian nr.26
RO 400255, Cluj–Napoca
Tel/Fax +40 364 733 117
Mobile +40 725 925 600
r.marchis@hautau.de

Russia

Viacheslav Doronin
RU 117216 Moskau
Mobile +7 925 107 12 19
hautau.ru@gmail.com

Sweden

Beslagskonsult AB
Uggledalsvägen 45
S 427 40 Billdal
Tel +46 319 / 1 40 30
Fax +46 319 / 1 40 31
info@beslagskonsult.se
www.beslagskonsult.se

Turkey, exclusivity Partner

HKS Yapi Elemanlari
San. Ve Tic. LTD. ŞTI
Hakan Kutlu
Ferhatpaşa Mahallesi
Karadeniz CAD No: 14 / B
TR 34888 Ataşehir/ISTANBUL
Tel +90 216 444 8 457
Fax +90 216 314 02 44
hks@hksyapi.com.tr
www.hksyapi.com.tr

UAE, Katar, Kuwait, Jemen, Oman,**Saudi Arabien, Bahrain**

Corp Trading DMCC
Tuna Sancar
Jumeirah Lake Towers, Cluster F
Unit no 1405, Indigo Icon Tower
P.O Box: 487042 Dubai – U.A.E.
Tel.: +971–4–4517227
Fax: +971–4–4517143
info@corp.com.tr

Ukraine, Belarus, Moldova

Elena Plotnikova
Vosnesenskiy usvis 3/5 kv. 27
UA 04035 Kiew
Mobile +38 050 44 33 649
hautau@meta.ua
e.plotnikova@hautau.de

P.R. China

Weili Zhang (Chief Rep.)
Zhijian Pei
HAUTAU GmbH
Shanghai Rep. Office
Room 601, Apartment Building
German Centre
88 Keyuan Road, Pudong
Shanghai 201203, P.R. China
Tel +86 21 / 28 98 60 63
Fax +86 21 / 28 98 61 34
Mobile +86 139 186 959 30
w.zhang@hautau.de
z.pei@hautau.de

Weitere Dokumente

Für Beschläge ATRIUM® HS und Bodenschwellen ThermoTop® stellen wir Ihnen neben dem Bestellkatalog folgende Unterlagen zur Verfügung:

- Prospekte
- profilbezogene Einzelkataloge und Montageanleitungen
- Wartungs- und Bedienungsanleitungen
- Zertifikate
- Bestellhilfen
- YouTube Chanel (Produktvorstellungen, Montagevideos, ...)

Diese Dokumente finden Sie auf unserer Homepage www.hautau.de unter Downloads im Bereich ATRIUM® HS heben und schieben sowie ATRIUM® HS comfort close.

Related documents

For ATRIUM® HS and ThermoTop® thresholds, we provide the following documents as well as the catalogue:

- Brochures
- Profile-related catalogues and installation instructions
- Maintenance and operating instructions
- Certificates
- Ordering guides
- YouTube channel (product presentations, installation videos, etc.)

These documents can be found on our website www.hautau.de under products, in the sections ATRIUM® HS lift and slide and ATRIUM® HS comfort close.

Für ATRIUM® HS

Die Ausschreibungstexte zu den jeweiligen HAUTAU-Produkten können auf Wunsch zugestellt werden und stehen auf www.hautau.de zum Download bereit.

Invitation to tender texts

For ATRIUM® HS

The invitation to tender texts for the relevant HAUTAU products can be sent out on request or are available to download at www.hautau.de.



Normen und Zertifikate

Qualität made by HAUTAU

Wir überzeugen Sie mit unseren Qualitätsbeschlägen! Seit 1910 werden bei HAUTAU Baubeschläge für Fenster und Fenstertüren ausschließlich Qualitätsbeschläge entwickelt, hergestellt und verkauft. Unsere Mitarbeiter werden in allen Qualitätssicherungsbelangen fortlaufend geschult sowie Lieferanten in das Qualitätssicherungssystem einbezogen.

Die seit 1995 durchgängig bestehende Zertifizierung gemäß DIN EN ISO 9001 wird regelmäßig erfolgreich fortgesetzt. Der Geltungsbereich umfasst das gesamte Unternehmen.

Qualität beginnt mit der Produktentwicklung. Ein in Jahrzehnten gewachsenes Know-how, modernste CAD-Technik und ein hohes Maß an Kreativität sind der Schlüssel unseres Erfolges. Hiermit schaffen wir die Voraussetzungen, bestehende Produkte auf dem neuesten Stand der Technik zu halten und immer wieder neue Impulse für die Beschlagentwicklung der Zukunft zu geben. Ständige interne Fertigungskontrollen und Produkttests sowie externe Produktprüfungen bei anerkannten Prüfinstituten garantieren unseren Marktpartnern eine gleichbleibende, höchste Produktqualität.

Aktuelle Zertifikate und weitere Informationen finden Sie auf unserer Website: www.hautau.de

Standards and certificates

Quality made by HAUTAU

We will win you over with our high-quality hardware! HAUTAU has engineered, manufactured and sold all of their construction hardware for windows and window doors as high-quality hardware since 1910. We continuously train our associates in all quality assurance matters and make our suppliers part of our quality assurance system as well.

We were able to successfully renew our certification according to DIN EN ISO 9001 in 2015, which we have held without interruption since 1995. The certification applies to all areas of our company.

Quality begins with product development. Key to our success is our Know-how, obtained over a period of decades, modern CAD technology, as well as a high degree of creativity. These components are at the heart of our ability to keep our products state-of-the-art and to create new impulses for future developments of new hardware products. Thanks to our own constant production inspections and product tests as well as external inspections - certified by RAL quality seals and TÜV construction sample inspections - our partners in the marketplace can be sure to always receive products of the highest possible quality.

For current certificates and further information visit our website: www.hautau.de

| Auswahl relevanter Normen | |
|---------------------------|--|
| DIN 18040-2 | Barrierefreies Bauen – Planungsgrundlage für Wohnungen |
| DIN 18104-2 | Einbruchhemmende Nachrüstprodukte für Fenster und Fenstertüren |
| DIN 18251 | Schlösser – Einsteckschlösser |
| DIN 18267 | Rastbare, verriegelbare und verschließbare Fenstergriffe |
| DIN EN 12051 | Tür- und Fensterriegel |
| DIN EN 12209 | Mechanisch betätigte Schlösser und Schließbleche |
| DIN EN 1303 | Schließzylinder für Schlösser |
| DIN EN 13126 Teil 1 | Baubeschläge für Fenster und Fenstertüren |
| DIN EN 13126 Teil 16 | Beschläge für Hebeschiebe-Systeme |
| DIN EN 13126 Teil 19 | Schiebeverschlüsse |

| Selection of relevant standards | |
|---------------------------------|--|
| DIN 18040-2 | Construction of accessible buildings - Design principles - Part 2: Dwellings |
| DIN 18104-2 | Additional burglar resistant products for windows and doors |
| DIN 18251 | Locks – Mortice locks |
| DIN 18267 | Clickable and lockable window handles |
| DIN EN 12051 | Door and window bolts |
| DIN EN 12209 | Mechanically operated locks and locking plates |
| DIN EN 1303 | Cylinders for locks |
| DIN EN 13126 Teil 1 | Hardware for windows and door height windows |
| DIN EN 13126 Teil 16 | Hardware for Lift&Slide systems |
| DIN EN 13126 Teil 19 | Sliding closing devices |



Gewährleistung

Hinweise zur gesetzlichen Gewährleistung sind in unseren allgemeinen Verkaufs- und Lieferbedingungen § 12.7 vermerkt.

Diese können auf Wunsch zugestellt werden und stehen unter „AGB“ auf www.hautau.de zur Verfügung.

Warranty

Information on statutory warranty is included in Section 12.7 of our General Terms and Conditions of Sale and Delivery.

We can provide a copy on request and the terms and conditions are available at www.hautau.de.

Umwelt

Wir praktizieren Umweltschutz

Umwelt- und Klimaschutz ist bei HAUTAU der feste Bestandteil aller unternehmerischen Tätigkeiten und Entscheidungen. Unsere Strategie geht über behördliche Vorschriften hinaus. Unser verantwortliches Handeln gegenüber der Umwelt reduziert nicht nur Abfall und vermeidet unnötige Schadstoffemissionen. Es führt auch durch Kosteneinsparungen bei Energie und Material zu ökonomischen und ökologischen Vorteilen für unsere Kunden.

Der bei uns aktiv gelebte Umweltschutz zeigt sich in der Nachhaltigkeit unserer Produkte. Mit unseren langlebigen und umweltverträglichen Lösungen leisten wir einen wertvollen Beitrag zum sorgsamem Umgang mit unseren Rohstoffen.

Wir sind uns unserer Verantwortung für nachfolgende Generationen bewusst und nehmen sie entlang unserer gesamten Wertschöpfungskette wahr. Das gilt für unsere Einkaufspolitik genauso wie für Herstellungsprozess und Verpackung unserer eigenen Produkte.

Environment

We practise environmental protection

At HAUTAU, protection of the environment and climate is a fixed part of all our activities and decisions as a company. Our strategy goes beyond the official regulations. Our responsible action towards the environment not only reduces waste and prevents unnecessary emissions of pollutants. Thanks to cost savings on energy and materials, it also leads to economic and ecological benefits for our customers.

The active policy of environmental protection is reflected in the sustainability of our products. With our long-lasting, environmentally-friendly solutions, we are making a valuable contribution to the gentle handling of our resources.

We are conscious of responsibility to later generations and put this into practice along our entire value creation chain. This applies to our purchasing policy and the manufacturing and packaging of our own products.

Produktlösungen Product solutions



HS Beschläge

HS hardware

| | |
|--|----|
| ATRIUM® HS Vorteile ATRIUM® HS benefits | 34 |
| ATRIUM® complete ATRIUM® complete | 36 |
| ATRIUM® HS 330 und 440 ATRIUM® HS 330 and 440 | 38 |
| ATRIUM® HS und Alu-HS ATRIUM® HS and Alu-HS | 40 |

HS Bodenschwelle

HS threshold

| | |
|--|----|
| HS Bodenschwelle ThermoTop® HS threshold ThermoTop® | 44 |
|--|----|

Design und Komfort für HS Elemente

Design and comfort for HS elements

| | |
|---|----|
| ATRIUM® HS Getriebe invisio ATRIUM® HS espag invisio | 47 |
| ATRIUM® HS Getriebedämpfer ATRIUM® HS espag damper | 48 |
| ATRIUM® HS safety stop ATRIUM® HS safety stop | 49 |
| ATRIUM® HS comfort close ATRIUM® HS comfort close | 50 |

HS Sicherheit

HS safety

| | |
|--|----|
| HS safe HS safe | 53 |
| ATRIUM® HS Mittelverriegelung ATRIUM® Centre lock | 54 |
| HAUTAU Verschlusskontrolle HAUTAU Locking control | 56 |

HS
BESCHLÄGE
HARDWARE



ATRIUM® HS

Vorteile

Tragfähig

- Freier Blick und weite Umsicht auf bis zu 13 Metern Breite
- Öffnungsweiten von über 6,50 Metern ganz ohne störenden Setzpfosten im Durchgang (Schema C)
- Geeignet für alle gängigen Profilsysteme aus Holz, Kunststoff oder Leichtmetall

Natürlich barrierefrei und leicht zu bedienen

- Bodenschwelle ATRIUM® HS ThermoTop®: barrierefreier Durchgang durch eine niedrige Laufschiene kombiniert mit einem erhöhten Trittschutz
- ATRIUM® HS Getriebedämpfer: komfortable Bedienung des Griffes und Rückschlagdämpfung
- ATRIUM® comfort close: sanftes Abbremsen und automatischer Flügeleinzug in die Geschlossenstellung

Sicher lüften und schließen

- Praktische Spaltlüftungsfunktion
- Vorbereitetes Getriebe ermöglicht Einsatz eines Profilylinders auch in der Standardausführung

ATRIUM® HS

Benefits

High load

- An open view and broad horizons across a width of up to 13 metres
- Opening widths in excess of 6.50 metres without any static profile (Scheme C)
- Suitable for all standard profile systems made of timber, PVC or aluminium

Characteristically barrier-free and easy to operate

- Threshold ATRIUM® HS ThermoTop®: combines barrier-free access made possible by a low running rail with slip-resistant step protection
- ATRIUM® HS espag damper: comfortable operation of the handle plus rebound damping
- ATRIUM® comfort close: sash is gently slowed down and automatically drawn into the closed position

Secure ventilation and locking

- Convenient gap ventilation function
- Prepared espag allows for use of a profile cylinder in its standard design

Schnell und einfach montiert

- Schnelle und unkomplizierte Montage von Laufwagen und Getriebe
- ATRIUM® HS complete: Bodenschwelle ThermoTop® und ATRIUM® HS Beschlag auf Maß gefertigt

Reibungslos sauber und langlebig

- Hochkorrosionsgeschützte Laufwagen mit integrierten Reinigungsbürsten reinigen die Laufschiene bei jeder Betätigung und schützen die Rollen langfristig vor Schmutz und Beschädigungen
- Optimale Hebelkräfte zwischen Getriebe und Laufwagen ermöglichen schwereloses Gleiten über viele Jahre hinweg
- Dauerfunktionsfähigkeit nach EN 13126-16 mit 25.000 Zyklen in der höchsten Klasse eingestuft
- Flexibel und anforderungsgerecht
- Hohes Maß an Flexibilität, da die Getriebe und Laufwerke beliebig miteinander kombinierbar sind
- Für nahezu jede Anforderung die passende Lösung

Quick and easy to install

- Quick and easy installation of bogies and espag
- ATRIUM® HS complete: Threshold ThermoTop® and ATRIUM® HS hardware are cut to measure

Smooth and clean operation plus superior durability

- Well-protected and fitted with cleaning brushes, the bogies clean the running rail with every operation, thereby protecting it from dirt and damage over the long run
- Optimised lifting forces between espag and bogie guarantee weightless gliding for many years to come
- Durability as required by EN 13126-16 grouped in the best-performing category after 25,000 cycles
- Flexible and up to par with requirements
- Exceptional degree of flexibility as espag and bogies can be combined in any number of combinations
- A matching solution for nearly every requirement

| Klassifizierung entsprechend der Nachweise nach EN 131-16 Classification according to the evidence according to EN 13126-16 | | | | | | | | |
|--|--|-----------------------|---------------------------------------|-----------------------------------|---|-----------------------------|-----------------------------|---|
| 1 | 2 | 3 | 4 | 5 | 6 | 7 | 8 | 9 |
| Gebrauchskategorie Utilization category | Dauerfunktions-tüchtigkeit Durability class | Masse (in kg) Mass | Feuerbeständigkeit Fire resistance | Gebrauchssicherheit Use safety | Korrosionsbeständigkeit Corrosion resistance | Schutzwirkung Protection | angew. Teil Applied part | Prüfgrößen (in mm) Test dimension |
| – | 5 | 330 | 0 | 1 | 5 | – | 16 | 1750 / 2380 |

ATRIUM® HS complete

Fertigung nach Maß

HAUTAU Beschlagtechnik – Alles nach Maß mit **ATRIUM® HS complete**. Einfacher geht es nicht. Für das gesamte Hebe–Schiebe-Programm ATRIUM® HS werden die Bodenschwellen auf Maß zugeschnitten, vormontiert und zusammen mit allen anderen auf Maß gefertigten Beschlagkomponenten garniturenweise verpackt. Mit diesem Service bietet HAUTAU Ihnen alle Komponenten maßgeschneidert als Komplettpaket für Holz- und Kunststoff-Elemente.

ATRIUM® HS complete macht es möglich

HAUTAU liefert sämtliche Bauteile mit den gewünschten Maßen montagefähig und sicher verpackt und schafft damit klare Vorteile für Sie.

HAUTAU übernimmt den gesamten Prozess der individuellen Konfektionierung. Von Bodenschwelle bis Beschlag werden alle erforderlichen Bestandteile einbaufertig zugeschnitten, vorgebohrt und vormontiert – und das alles genau auf Maß.

ATRIUM® HS complete

Custom fit production

HAUTAU hardware technology – Custom fit with **ATRIUM® HS complete**. You can't get much easier than this. Thresholds are trimmed to size, preassembled and packed together with all other hardware components, also custom-produced, as an installation set for the entire ATRIUM® HS lift and slide range. This service allows HAUTAU to offer you all components as a complete, custom-fit package for wood and PVC structural elements.

ATRIUM® HS complete makes it happen

HAUTAU delivers all components in the required dimensions, safely packed and ready to install, thus bringing you clear benefits for your business.

HAUTAU carries out the entire individual picking process. From thresholds to hardware, all the required components are trimmed, pre-drilled and pre-assembled ready to install with each part tailored to fit perfectly.



Das All-inclusive-Angebot bietet Verarbeitern enorme Vorteile:

- Der gesamte Beschlag inklusive Bodenschwelle wird vormontiert und kompakt in einem Karton geliefert
- Optimierung von Fertigungsabläufen
- Kosteneinsparung durch Vermeidung von Verschnitt, Bohrfehlern und Restmengen
- Senkung von Lagerkosten
- Keine Risiken im Hinblick auf Beschädigungen
- Flexible Bearbeitung von Kundenaufträgen durch kurze Lieferzeiten
- Für Kunststoff- und Holzelemente möglich
- Einen kurzen Film zur ATRIUM® HS complete finden Sie auf www.hautau.de oder bei YouTube

Das Bestellformular ist online auf der Firmenhomepage www.hautau.de verfügbar. Einfach ausdrucken, ausfüllen und abschicken! Sie erhalten, wie gewohnt über den Baubeschlagfachhandel, schnell und zuverlässig Ihre auftragsbezogene Lieferung und können somit passgenau auf die Wünsche Ihrer Kunden eingehen.

All-inclusive service offers enormous advantages for fitters:

- The entire hardware, including the threshold, is pre-assembled and neatly delivered in a box
- Fabrication process optimised
- Cost savings thanks to no waste, offcuts or drilling mistakes
- Warehousing costs reduced
- No risk of damage
- Flexible handling of customer orders thanks to short delivery periods
- Possible for PVC and wood structural elements
- You will find a short video on ATRIUM® HS complete at www.hautau.de or HAUTAU on YouTube

The order form is available online on the company's website at www.hautau.de. Simply print out, complete and send! You will receive your delivery quickly and reliably via your construction hardware retailer and you can then meet your customers' wishes with a solution tailored to their requirements.

ATRIUM® HS 330 und 440

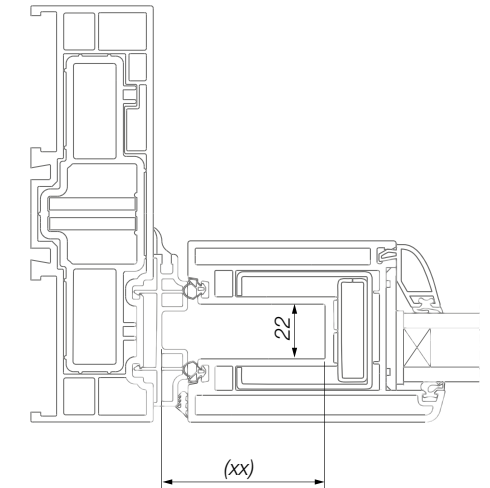
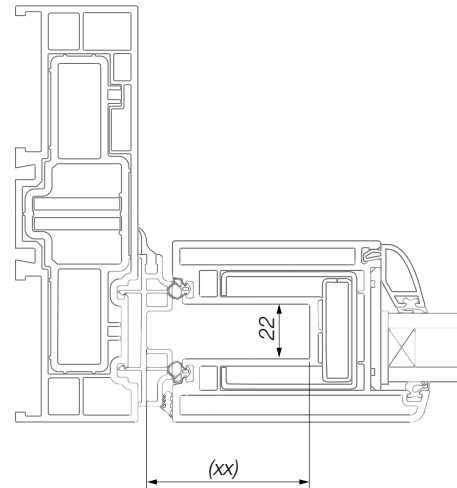
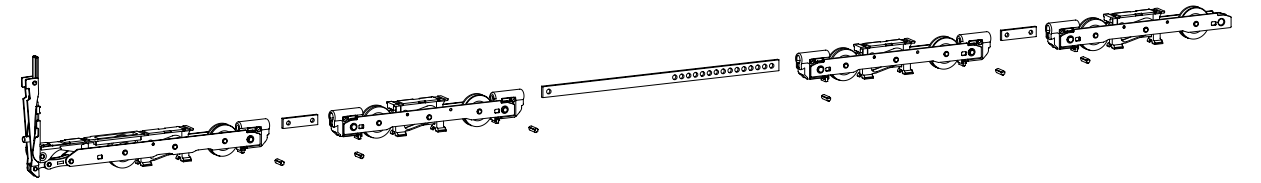
Hebe-Schiebe-Beschlag für den Allround-Einsatz

Das flexible Hebe-Schiebe-System für individuelle Anforderungen hebt und schiebt Standard-Elemente ebenso präzise wie XXL-Elemente bis 330 kg, in Tandemausführung sogar bis 440 kg. Mit vielen Ausstattungsdetails lässt sich der Hebe-Schiebe-Beschlag jeder Anforderung – auch später – anpassen.

ATRIUM® HS 330 and 440

Lift and slide hardware for all-round use

The versatile lift and slide system for individual requirements lifts and slides standard panels with the same precision as XXL elements weighing up to 330 kg – with tandem configurations even up to 440 kg. The lift and slide hardware can be configured to suit any further features, at the time of installation or to a later date.

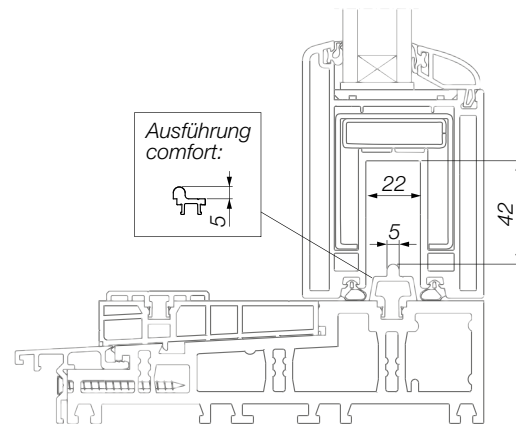


| ATRIUM® HS 330, ATRIUM® Alu-HS 330 für Hebe-Schiebe-Elemente for lift and slide hardware | |
|--|---------------------------|
| Flügelgewicht Sash weight | max. 330 kg |
| Flügelbreite Sash width | 720 - 3235 mm |
| Flügelhöhe Sash height | 1200 - 2700 mm (3300 mm*) |
| Rahmenaußenbreite Frame outer width * mit Getriebeverlängerung * with espag extension | 6500 mm (Schema A) |
| Dornmaß mandrel dimension | 37,5 mm |
| Kammermaß Chamber dimension | 22/42 |
| Griffsitz Fenster Window handle position (FH 1200 - 1800) | ~ 410 mm** |
| Griffsitz Türen Door handle position (FH 1801 - 2700) | ~ 850 mm / 1010 mm |

** Getriebegröße Gr. 180 | Gear unit size size 180

Abhängig vom verwendeten Profilsystem können sich abweichende Anwendungsbereiche ergeben. Die Vorgaben der Profilverhersteller sind in jedem Fall zu beachten.

Depending on the used profile system, different areas of application may arise. The specifications of the profile manufacturers are to be observed in each case.

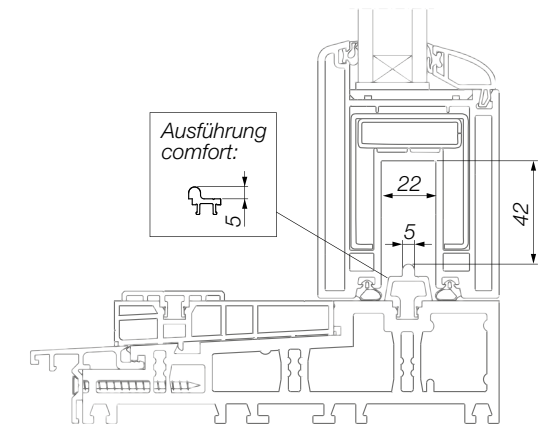


| ATRIUM® HS 440, ATRIUM® Alu-HS 440 für Hebe-Schiebe-Elemente for lift and slide hardware | |
|--|---------------------------|
| Flügelgewicht Sash weight | max. 440 kg |
| Flügelbreite Sash width | 1310 - 3235 mm |
| Flügelhöhe Sash height | 1200 - 2700 mm (3300 mm*) |
| Rahmenaußenbreite Frame outer width * mit Getriebeverlängerung * with espag extension | 6500 mm (Schema A) |
| Dornmaß mandrel dimension | 37,5 mm |
| Kammermaß Chamber dimension | 22/42 |
| Griffsitz Fenster Window handle position (FH 1200 - 1800) | ~ 410 mm** |
| Griffsitz Türen Door handle position (FH 1801 - 2700) | ~ 850 mm / 1010 mm |

** Getriebegröße Gr. 180 | Gear unit size size 180

Abhängig vom verwendeten Profilsystem können sich abweichende Anwendungsbereiche ergeben. Die Vorgaben der Profilverhersteller sind in jedem Fall zu beachten.

Depending on the used profile system, different areas of application may arise. The specifications of the profile manufacturers are to be observed in each case.



ATRIUM® HS und Alu-HS

Bestellangaben und Packungseinheiten

ATRIUM® HS and Alu-HS

Order information and packing units

| Packungseinheit Packaging units | HS 330 | HS 440 | HS 200 slim** | HS 250 slim** | HS 400 slim** | HS 120 slim** |
|--|--------|--------|---------------|---------------|---------------|---------------------------------|
| Karton Laufwerke HS 330 Carton bogie | • | • | - | - | - | - |
| Karton Tandemlaufwerke HS 440 Carton tandem bogie | - | • | - | - | - | - |
| Karton Laufwerke HS 200 slim Carton bogie | - | - | • | - | - | • |
| Karton Laufwerke HS 250 slim Carton bogie | - | - | - | • | - | - |
| Karton Tandemlaufwerke HS 400 slim Carton tandem bogie | - | - | - | • | • | - |
| Verbindungsstange Connection rod | • | • | • | • | • | • |
| Unterlegteile Spacer for bogie | • | • | • | • | • | • |
| Getriebe D 25,0 Espag | - | - | - | - | - | • |
| Getriebe D 27,5 Espag | - | - | • | • | • | - |
| Getriebe D 37,5 Espag | • | • | - | - | • | - |
| Riegelbolzen Locking bolt | • | • | • | • | • | • |
| Profilspezifisches Zubehör Profile-specific accessories | • | • | • | • | • | • |
| Griffgarnitur Handle set | • | • | • | • | • | D/K-Griffe turn/till-handles |
| Zusätzlich bei Ausführung mit Bodenschwelle ThermoTop®: In addition to combination with threshold ThermoTop® | | | | | | |
| Set Bodenschwelle ThermoTop®** Set threshold ThermoTop® | • | • | • | • | • | - |
| Profilspezifisches Zubehör Bodenschwelle* Profile-specific threshold accessories | • | • | • | • | • | - |
| Lauf- und Führungsschienen* Running-track and guiderail profile | • | • | • | • | • | - |

* Beschlagzusammenstellung s. profilbezogene Online-Kataloge

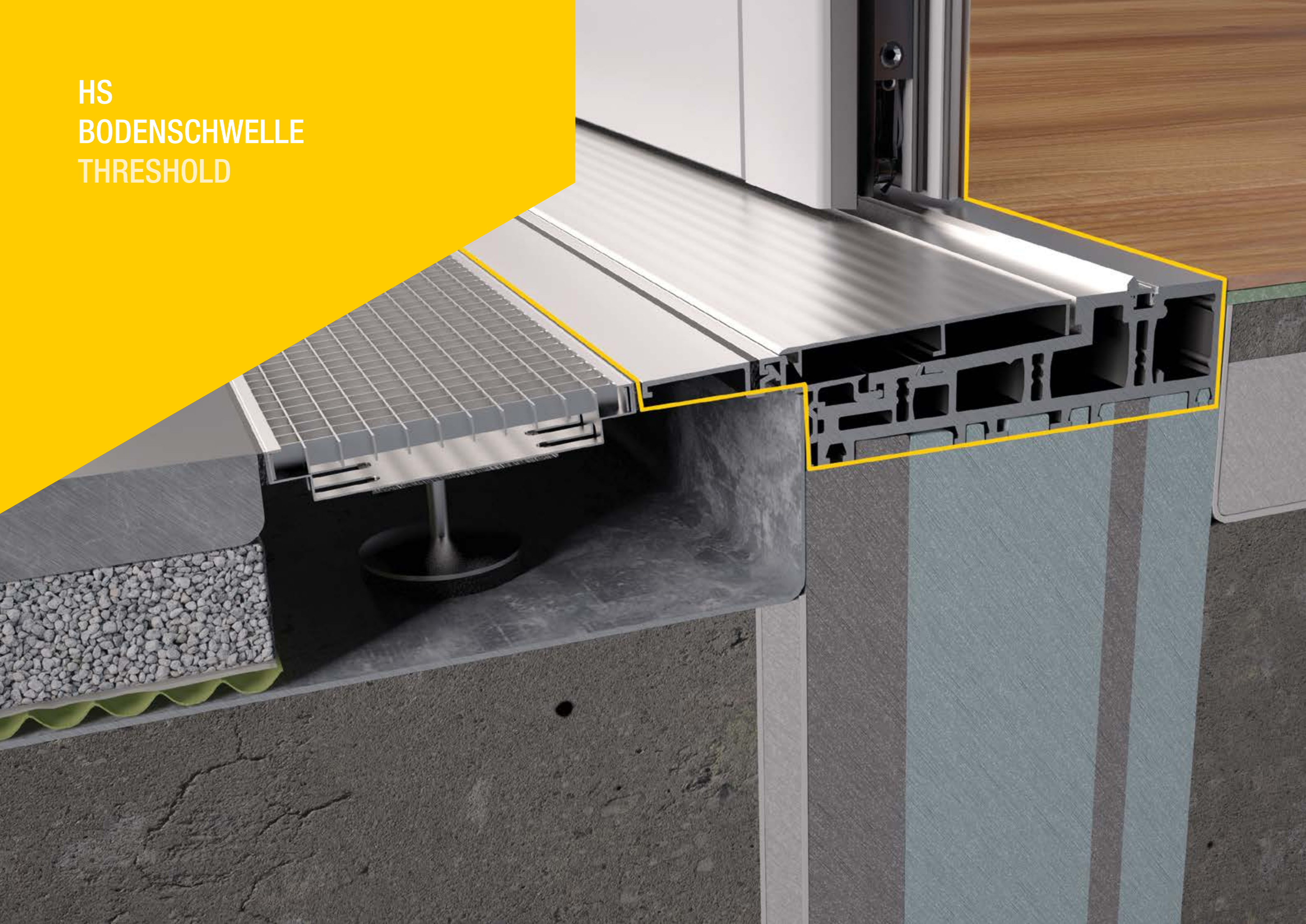
* For hardware combination please check out the profile specific online catalogue

** Verweis: Siehe Kapitel „Weitere HS Beschläge“

** Reference: See chapter „Further HS hardware“



HS
BODENSCHWELLE
THRESHOLD



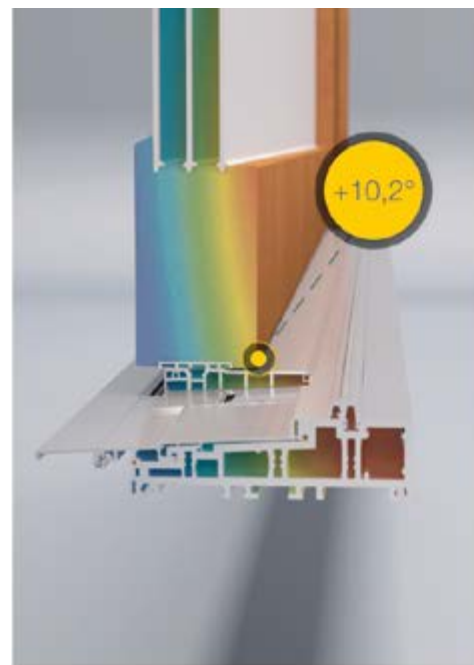
ATRIUM® HS ThermoTop®

Thermisch perfekt ohne Tauwasserbildung

- Optimale Isothermenverläufe am Schiebe- und Festflügel
- Keine Kältebrücken trotz Außentemperaturen von -15 °C
- Ausgezeichneter U-Wert von 0,77 W/(m²K)

Elegante Optik und barrierefrei

- Austauschbare Aluminiumprofile decken die äußeren Sichtflächen stilvoll ab
- Eine niedrige Laufschiene und ein erhöhter Trittschutz schaffen einen barrierefreien Durchgang



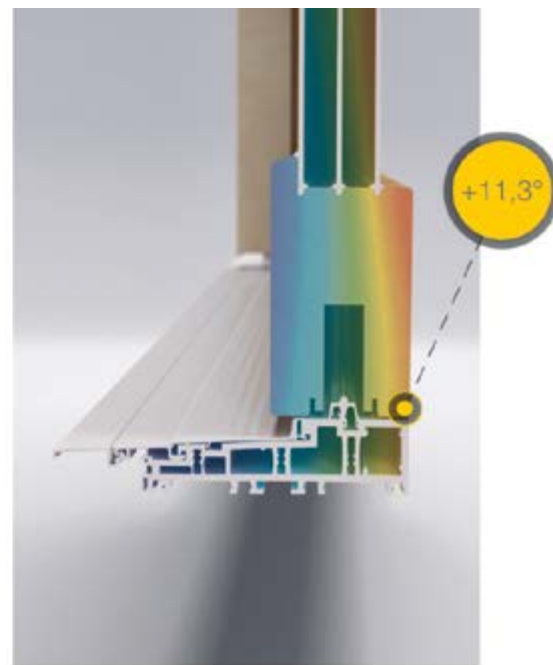
ATRIUM® HS ThermoTop®

Thermal perfection without condensation

- Optimum isothermal gradients both on the sliding sash and the fixed part
- No cold bridges even in outdoor temperatures of -15 °C
- Outstanding U value of 0.77 W/(m²K)

Elegant looks and barrier-free access

- Exchangeable aluminium profiles cover the visible exterior surfaces
- A low running rail combined with slip-resistant step protection provide for barrier-free access



Zukunftsweisend und energiesparend

- Der modulare Aufbau der Bodenschwelle eignet sich besonders für große Bautiefen und hochwärmedämmende Profilsysteme
- Leistet einen wichtigen Beitrag zur nachhaltigen Senkung der Heizkosten

Einfache Bearbeitung und Montage

- Passgenauer Zuschnitt des Grundkörpers erfolgt mit minimalem Werkzeugverschleiß und geringem Aufwand
- Einclipsbare Zusatzprofile
- Unkomplizierte Zargenverbindung durch optimal abgestimmte Rahmeneckverbinder

Innovativer Material-Mix

- Der innovative Material-Mix aus einem Holz-Kunststoff-Verbundwerkstoff (WPC) sorgt für eine minimale Längenausdehnung der Bodenschwelle

Trendsetting and energy saving

- Its modular design makes the threshold ideally suited for great installation depths and optimally heat-insulated profile systems
- Makes an important contribution to reducing heating costs

Easy processing and installation

- The custom-fit cut of the base material is accomplished with minimal effort and tool wear
- Clip-on additional profiles
- Effortless frame connection by means of optimally matched corner fastenings

Innovative mix of materials

- An innovative material mix of wood plastic compounds (WPC) ensures minimum longitudinal expansion of the threshold

Vorteile auf einen Blick

- rutschhemmendes Trittschutzprofil
- nahezu versatzfreier Übergang von innen nach außen
- optimale Wärmedämmung durch hervorragenden Uf-Wert
- einfache und schnelle Verarbeitung der Schwelle
- passend für alle gängigen Rahmenverbreiterungen
- unkomplizierte und rasche Montage
- durch die Verwendung vorgerichteter Profile keine nachträgliche Bearbeitung erforderlich

Benefits in summary

- slip-resistant step protection
- nearly barrier free transition from the interior to the exterior
- optimum thermal insulation with an outstanding Uf-value
- simple and quick preparation and installation of the threshold
- suitable for all additional width profiles
- easy and fast installation
- the use of preprepared profiles eliminates the need for additional cutting work during installation

DESIGN UND KOMFORT FÜR HS ELEMENTE DESIGN AND COMFORT FOR HS ELEMENTS

ATRIUM® HS Getriebe invisio

Anspruchsvolles Design

- Keine störenden Verriegelungsteile im Durchgangsbereich durch auf dem Getriebe montierte Riegelbolzen
- Die bündige Zarge generiert eine ästhetische Optik
- Große Einlauföffnung des Rahmenteils bietet mehr Spielraum für die einlaufenden Riegelbolzen und gleicht Toleranzen aus
- Auch für die Öffnungsart Schema C geeignet
- Einbruchhemmung bis Klasse RC2 erreichbar



ATRIUM® HS espag invisio

Aesthetic design

- No parts of the locking mechanism jut out into the passageway as the locking bolts are mounted on the espag
- The flush frame creates a look that is aesthetically pleasing
- The large entry opening of the frame element gives the incoming bolts more room, offsetting tolerances at the same time
- Also suitable for scheme C opening mechanisms
- Burglar protection can be attained up to resistance category RC2



ATRIUM® HS Getriebedämpfer

Kleines Detail – große Wirkung

- Steuert die Bedienung des Griffes, sodass dieser kontrolliert und fast von selbst, leise und exakt in die Geschlossenstellung zurückgleitet
- Einsetzbar für Flügelgewichte bis max. 440 kg und optional nachrüstbar

ATRIUM® HS espag damper

Small detail – great effect

- Regulates handle operation, ensuring that the handle will smoothly slide into its locked position – with flawless precision, in a controlled way and almost of its own accord
- Designed for sash weights of up to 440 kg and optionally retrofittable

ATRIUM® safety stop

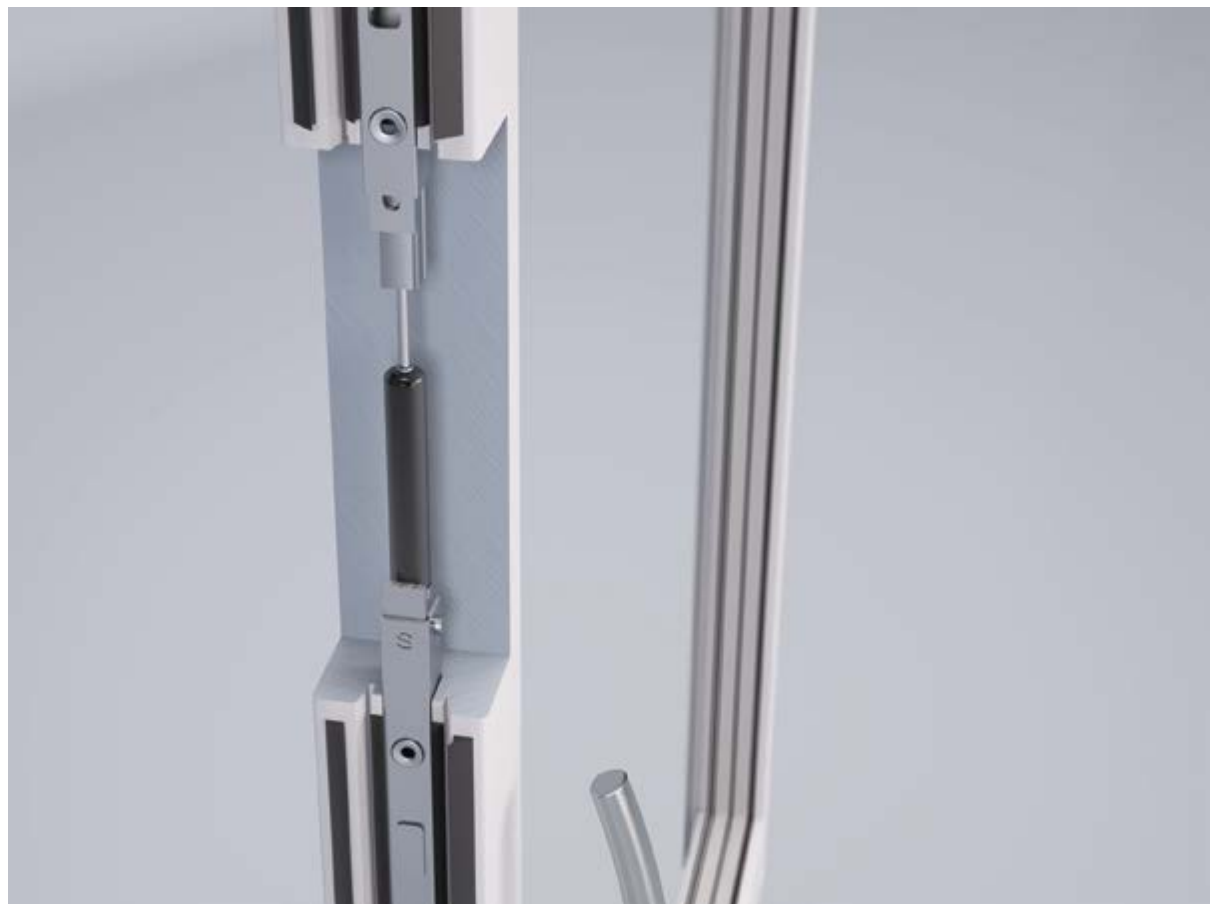
Aktiv und sicher abbremsen

- Aktives Bremssystem für Schiebe- und Hebe-Schiebe-Systeme aller Werkstoffe bis 440 kg
- Bringt den Flügel an einer frei wählbaren Stopp-Position zum Stehen
- Die aufliegende Ausführung eignet sich besonders für eine unkomplizierte Nachrüstung

ATRIUM® safety stop

Active and reliable slowing down

- Active braking system for sliding as well as lift and slide systems of all materials and with a sash weight of up to 440 kg
- Brings the sash to a stop at a freely selectable stop position
- The surface-mounted system is particularly well-suited as a retrofit option



ATRIUM® comfort close

Sanft und präzise

- Kurz vor Erreichen der Hauptschließkante wird der Flügel sanft abgebremst und automatisch in die Geschlossenstellung gezogen
- Verdeckt liegender Einbau in nahezu allen gängigen Hebe-Schiebe- und Schiebe-Systemen möglich
- Aufliegende Ausführung ermöglicht unkomplizierte Nachrüstung



ATRIUM® comfort close

Gentle and precise

- The sash is slowed down gently and is then retracted automatically to the closed position
- Concealed installation possible in nearly all common sliding as well as lift and slide systems
- A surface-mounted version allows for effortless retrohardware at a later time



HS SICHERHEIT SAFETY

ATRIUM® HS safe

Mehr Sicherheit

- Macht gewaltsames Anheben nahezu unmöglich
- Durch zwei Ausschubbolzen im oberen Falzbe-
reich wird die Falzluft annähernd auf null reduziert

ATRIUM® HS safe

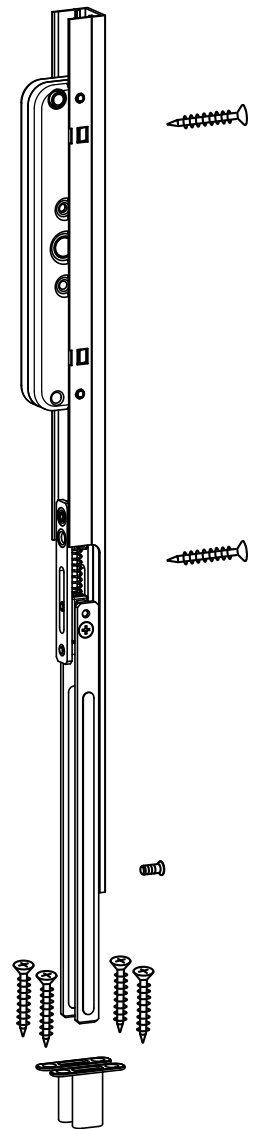
More security

- Makes lifting up the sash almost impossible
- Two slide-out bolts located in the upper rebate
area reduce the air gap nearly zero



ATRIUM® HS Mittelverriegelung

- Flügel wird im Bereich Mittelverschluss in der Schwelle arretiert
- Ein Aushebeln des Flügels wird verhindert
- Verriegelungseinheit federbeaufschlagt
- Verriegelungstaschen bei jedem Profilsystem einsetzbar
- Zusätzliche Aussteifung des Mittelstoßes durch vertikale Verbindungsstange



ATRIUM® HS Centre lock

- Wing is locked in the area of the centre lock in the sill
- Levering out of the sash is prevented
- Locking unit spring-loaded
- Locking pockets can be used with any profile system
- Additional stiffening of the central joint by vertical connecting rod

HAUTAU

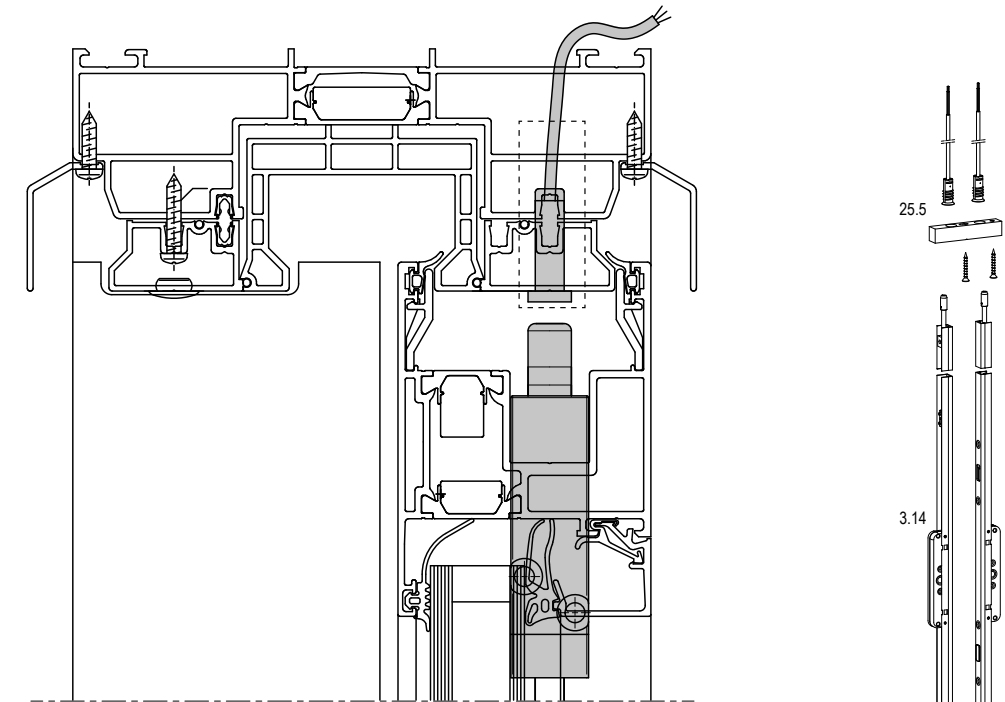
Verschlusskontrolle

- Sichere Überwachung über Verschlussstellung
- Für alle Werkstoffe geeignet
- Höhenverstellbar
- Einfach Montage, ohne Bohrlehre
- Nachrüstbarkeit ist möglich
- Auch für HS Schema A bei Holzelementen
- Zertifiziert nach VdS Klasse B

HAUTAU

Locking control

- Magnetic contact for locking control
- For connection to an alarm system or window automation suitable
- Can be combined with window elements with scheme C design
- VdS certification, class B
- Integrated sabotage line



| Technische Daten Magnetschalter Technical data magnetic switch | |
|---|--|
| Kontakt Contact | A/Schließer A/Closer |
| Gehäusematerial Magnetschalter Housing material magnetic switch | Zinkdruckguss Zinc diecasting |
| Material Magnetschaltergehäuse Material magnet switch housing | Kunststoff PVC |
| Farben Colours | Silber, grau Silver, grey |
| Kabel Cable | LYY 4 x 0,14 mm ² x 10 m |
| Kontaktbelastung max. Contact load max. | 10 Watt |
| Schaltspannung max. Switching voltage max. | 100 V DC |
| Schaltgleichstrom max. Switching DC max. | 0,5 A |
| Temperaturbereich bei festverlegtem Kabel Range of temperature in case of fixed cable | -25 °C ... +70 °C |
| Temperaturbereich bei bewegtem Kabel Range of temperature in case of moved cable | - 5 °C ... +50 °C |
| Schutzart nach DIN 40050 Protection class acc. to DIN 40050 | IP 67 |
| Lebensdauer Lifetime | 1.000.000 Schaltzyklen cycles of operation |
| VdS Zulassung VdS permission | G 118502 VdS C Klasse B Umweltklasse III G 118502 VdS C Class B Environment class III |
| EN 50131-2-6 EN 50131-2-6 | EN-ST-000252 EN-Grad 2 Umweltklasse III a EN-ST-000252 EN-level 2 Environment class III a |

Die technischen Daten des Magnetschalters dürfen nicht überschritten werden. | The technical specifications of the magnetic switch must not be exceeded.

HINWEISE NOTES

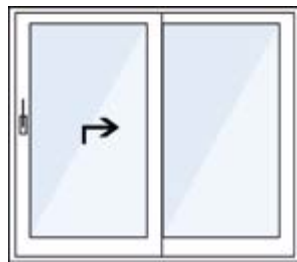
| | |
|---|----|
| Flügelanordnung Opening types | 60 |
| Anwendungsbereiche Application ranges | 62 |
| Abkürzungen und Artikelbezeichnungen Abbreviations and article description | 63 |
| Farbgebung Colouring | 64 |
| Piktogramme Pictograms | 64 |
| Begriffe bei Hebe-Schiebe-Elementen Terms around lift-slide elements | 65 |
| Hinweise zum Gebrauch Notes on use | 66 |
| Bestellbeispiel Ordering example | 68 |

Flügelanordnung

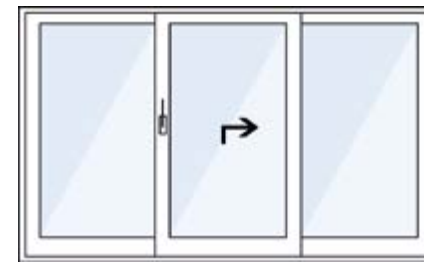
Übersicht

Opening types

Scheme



Schema A | Scheme A



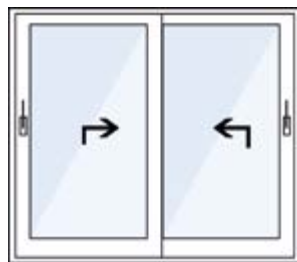
Schema G | Scheme G



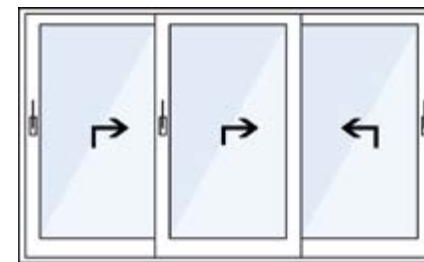
Schema G 2 | Scheme G 2



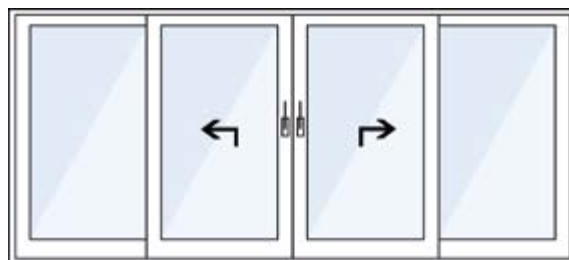
Schema G A | Scheme G A



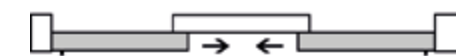
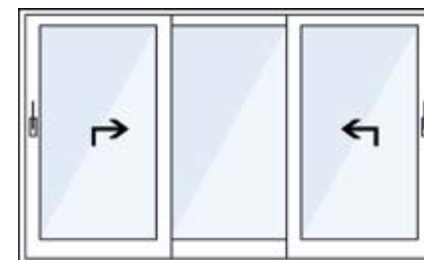
Schema D | Scheme D



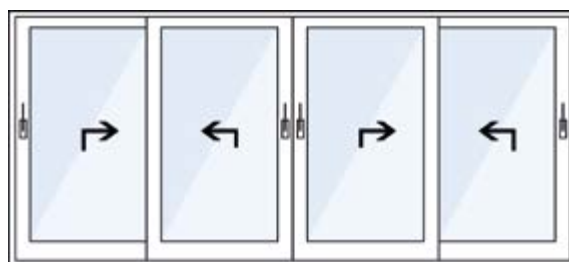
Schema H | Scheme H



Schema C | Scheme C



Schema K | Scheme K



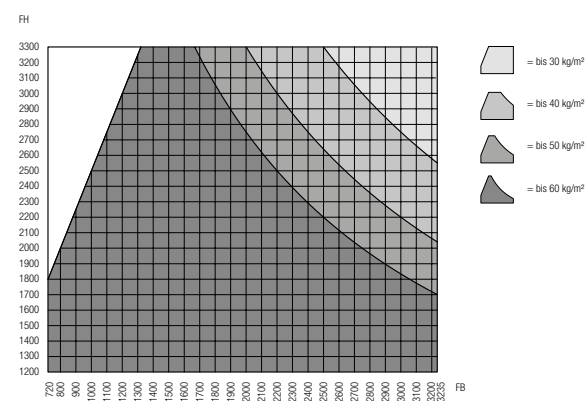
Schema F | Scheme F

Anwendungsbereiche

Übersicht

Die hier aufgeführten Grenzen des Anwendungsbereichs sind bindend und dürfen nicht überschritten werden. Beachten Sie weiterhin die zulässigen Anwendungsgrößen, Fertigungsvorschriften und Verarbeitungsrichtlinien nach Vorgabe der Profilversteller.

ATRIUM® HS 330 und Alu-HS 330
FH : FB = max. 2,5 : 1 Flügelgewicht = max. 330 kg

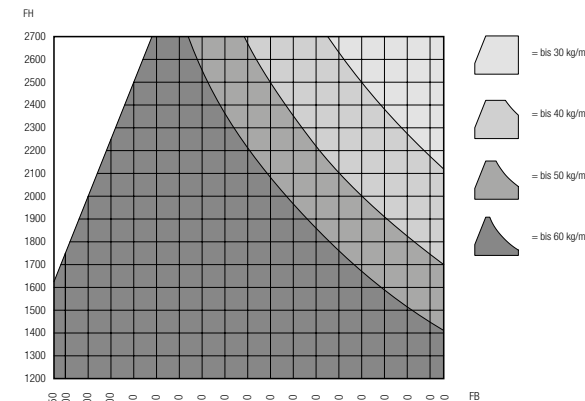


Application ranges

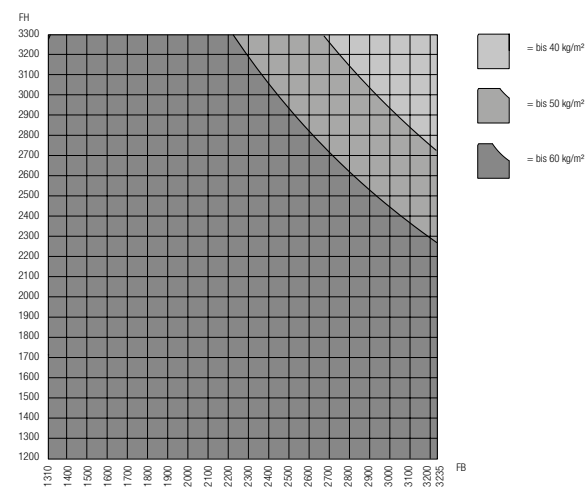
Overview

The limits of the scope of application ranges listed here are not allowed to be exceeded. Note the permissible application sizes, manufacturing instructions and processing guidelines of profile manufacturers.

ATRIUM® HS 200 slim und Alu-HS 200 slim
FH : FB = max. 2,5 : 1 Flügelgewicht = max. 200 kg



ATRIUM® HS 440 und Alu-HS 440
FH : FB = max. 2,5 : 1 Flügelgewicht = max. 440 kg



| Übersicht: Laufwerke und Getriebe Overview: Bogies and espags | | | |
|--|--|-----------|-----------|
| Laufwerke Bogie | Getriebe (Dornmaß in mm) Espag (mandrel dimension in mm) | | |
| | D 25,0 | D27,5 | D 37,5 |
| HS 120 slim | 120 kg | | |
| HS 200 slim | | 200 kg | |
| HS 250 slim | | 250 kg | |
| HS 400 slim Tandem | | 400 kg ** | 400 kg |
| HS 330 | | 330 kg | 330 kg |
| HS 440 Tandem | | | 440 kg ** |

** Bedienkräfte nach DIN EN 13126-16 können systemabhängig größer Klasse 1 liegen. Dauerfunktion nach DIN EN 13126-16 Klasse 4 = 15.000 Zyklen | Operating forces according to DIN EN 13126-16 may be greater than class 1 depending on the system. Continuous function according to DIN EN 13126-16 class 4 = 15,000 cycles

Abkürzungen und Artikelbezeichnungen

| Abkürzungen | |
|-------------|---------------------------------|
| Gr. | Größe |
| FB | Flügelbreite |
| FH | Flügelhöhe |
| L | Länge in mm |
| BZ | Beutelzubehör |
| VE | Verpackungseinheit |
| Abb. | Abbildung |
| D | Dornmaß |
| LS | Laufschiene |
| KU | Kunststoff |
| PZI | Profilhalbzylinder, innen |
| RZI | Rundhalbzylinder, innen |
| PZIA | Profilhalbzylinder, innen/außen |
| RZIA | Rundhalbzylinder, innen/außen |
| CC | Comfort Close |
| TT | ThermoTop® |
| W | Wetterprofil |
| TS | Trittschutzprofil |
| CO | Komfort |
| HS | heben und schieben |

Abbreviations and article description

| Abbreviations | |
|---------------|--|
| Gr. | size |
| FB | sash width |
| FH | sash height |
| L | length in mm |
| BZ | accessories |
| VE | packing unit |
| Fig. | figure |
| D | mandrel dimension |
| LS | running track |
| KU | plastic |
| PZI | semi-profile cylinder, inside |
| RZI | for round profile cylinder, inside |
| PZIA | semi-profile cylinder, inside/outside |
| RZIA | for round profile cylinder, inside/outside |
| CC | Comfort Close |
| TT | ThermoTop® |
| W | weather profile |
| TS | step protection coverprofile |
| CO | comfort |
| HS | lift and slide |

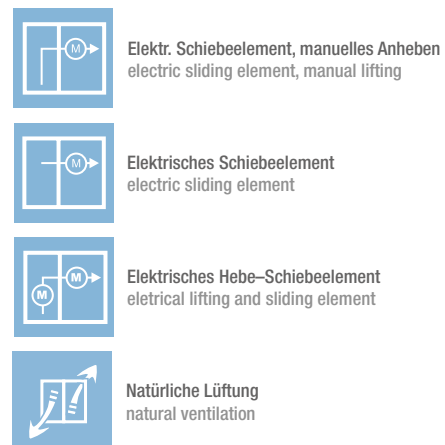
Farbgebung

| Farben | |
|--------------------|---|
| HAUTAU-Bezeichnung | ungefähre Entsprechung |
| F1 | Alu natur |
| RAL 9016 | Verkehrsweis |
| RAL 9001 | Cremeweiß |
| braun | ähnl. RAL 8077 |
| schwarz | ähnl. RAL 9005 |
| C33 | Mittelbronze |
| F9 | Titan |
| naturblank | unbehandelt Hinweis: Die Lauf- und Führungsschiene darf in keinem Fall farbbeschichtet werden. Zulässig sind nur Eloxaloberflächen. |

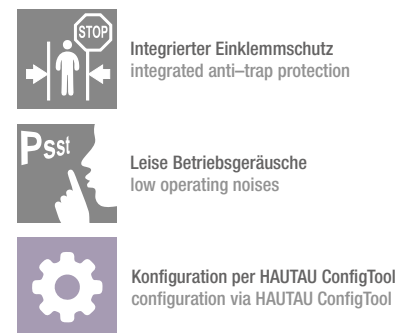
Colouring

| Colours | |
|-------------------|--|
| HAUTAU denotation | approximate equivalent |
| F1 | aluminium natural |
| RAL 9016 | standard white |
| RAL 9001 | creme |
| braun | similar RAL 8077 |
| schwarz | similar RAL 9005 |
| C33 | middle bronze |
| F9 | titan |
| naturbik. | untreated Notes for the „natural shine“ version: Do not paint the running and guide rail. Only anodised surfaces are permitted. |

Piktogramme

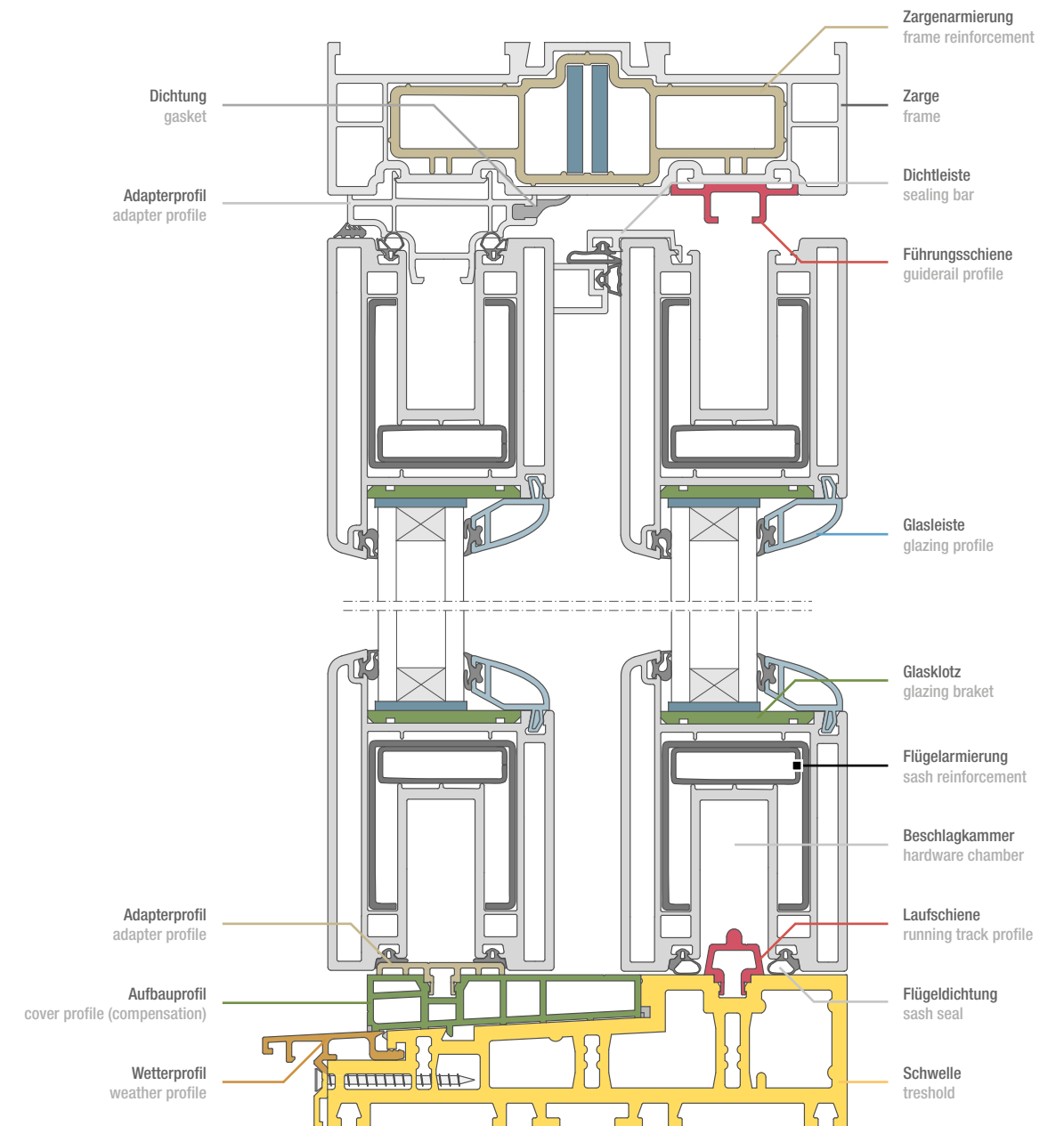


Pictograms



Begriffe rund um das Hebe-Schiebe-Element

Terms around the lift-slide element



Hinweise zum Gebrauch Notes on use

| Code | Anwendung | Eigenschaften | Menge | Flügelabmessung | Farbe | Griff |
|------|---------------------------------|---------------|-------|-----------------|-------|-------|
| 1 2 | Karbon... HS 330 (1 bis 3) kg | ... | ... | ... | ... | ... |
| 1 2 | Karbon... HS 440 (1 bis 4) kg | ... | ... | ... | ... | ... |
| 1 2 | Karbon... HS 550 (1 bis 5) kg | ... | ... | ... | ... | ... |
| 1 2 | Karbon... HS 660 (1 bis 6) kg | ... | ... | ... | ... | ... |
| 1 2 | Karbon... HS 770 (1 bis 7) kg | ... | ... | ... | ... | ... |
| 1 2 | Karbon... HS 880 (1 bis 8) kg | ... | ... | ... | ... | ... |
| 1 2 | Karbon... HS 990 (1 bis 9) kg | ... | ... | ... | ... | ... |
| 1 2 | Karbon... HS 1100 (1 bis 10) kg | ... | ... | ... | ... | ... |
| 1 2 | Karbon... HS 1210 (1 bis 11) kg | ... | ... | ... | ... | ... |
| 1 2 | Karbon... HS 1320 (1 bis 12) kg | ... | ... | ... | ... | ... |
| 1 2 | Karbon... HS 1430 (1 bis 13) kg | ... | ... | ... | ... | ... |
| 1 2 | Karbon... HS 1540 (1 bis 14) kg | ... | ... | ... | ... | ... |
| 1 2 | Karbon... HS 1650 (1 bis 15) kg | ... | ... | ... | ... | ... |
| 1 2 | Karbon... HS 1760 (1 bis 16) kg | ... | ... | ... | ... | ... |
| 1 2 | Karbon... HS 1870 (1 bis 17) kg | ... | ... | ... | ... | ... |
| 1 2 | Karbon... HS 1980 (1 bis 18) kg | ... | ... | ... | ... | ... |
| 1 2 | Karbon... HS 2090 (1 bis 19) kg | ... | ... | ... | ... | ... |
| 1 2 | Karbon... HS 2200 (1 bis 20) kg | ... | ... | ... | ... | ... |
| 1 2 | Karbon... HS 2310 (1 bis 21) kg | ... | ... | ... | ... | ... |
| 1 2 | Karbon... HS 2420 (1 bis 22) kg | ... | ... | ... | ... | ... |
| 1 2 | Karbon... HS 2530 (1 bis 23) kg | ... | ... | ... | ... | ... |
| 1 2 | Karbon... HS 2640 (1 bis 24) kg | ... | ... | ... | ... | ... |
| 1 2 | Karbon... HS 2750 (1 bis 25) kg | ... | ... | ... | ... | ... |
| 1 2 | Karbon... HS 2860 (1 bis 26) kg | ... | ... | ... | ... | ... |
| 1 2 | Karbon... HS 2970 (1 bis 27) kg | ... | ... | ... | ... | ... |
| 1 2 | Karbon... HS 3080 (1 bis 28) kg | ... | ... | ... | ... | ... |
| 1 2 | Karbon... HS 3190 (1 bis 29) kg | ... | ... | ... | ... | ... |
| 1 2 | Karbon... HS 3300 (1 bis 30) kg | ... | ... | ... | ... | ... |

A Profilsystem: jedes verfügbare Profilsystem hat eine eigene tabellarische Ausarbeitung

A Profile system: all available profile systems feature their own table

B Öffnungsschema: gewünschtes Öffnungsschema des Flügels

B Opening system: Required sash opening system

C weiterführende Informationen:
a = weitere Getriebe siehe Kapitel Getriebe
b = weitere Griffe siehe Kapitel Griffe
c = bei Einsatz des Comfort Close erforderlich
o = optionaler Artikel, nicht zwangsläufig benötigt
A = Austausch /Reparatur

C further information:
a = see Espags section for other espags
b = see Handles section for other handles
c = required when Comfort Close is used
o = optional item, not mandatory
A = exchange/repair

D Menge: benötigte Anzahl des jeweiligen Artikels für gewünschtes Öffnungsschema

D Quantity: required quantity of the item concerned for the desired opening system

E Flügelabmessung: Artikel nach Flügelabmessung entsprechend wählen

E Sash dimension: select item based on sash dimensions

F Farbe: gewünschte Artikelfarbe/ verfügbare Artikelfarbe

F Color: required item colour/available item colour

G Griff: verschiedene Griffvarianten verfügbar

G Handle: different handle variants available

Bestellbeispiel

Ordering example

ATRIUM® HS 330
Salamander HST 76

| Stück per Schema | | Artikelbezeichnung Article Description | Artikel-Code Item Code |
|------------------|---|--|--|
| A | C | | |
| 1 | - | Karton Laufwerke HS 330 FH bis 330 kg Bogie Kit HS 330 FH 230 kg Inhalt 1 Content: 1.1 1 x Laufwagen Griffseite / Ergo, Sonderseite 1.2 1 x Laufwagen / Ergo | 302311 |
| 1 | 2 | Karton Tandemlaufwerke HS 440 FG bis 440 kg Tandem Bogie Kit HS 440 FG bis 440 kg Inhalt 1 Content: 1.8 2 x Tandemlaufwerke HS 440 / Tandem Bogie Kit HS 440 2.3 2 x Vorstell- / einstellbarer Tandemlaufwagen, Sach 1 / Connecting rod, Set 4.2 1 x Kartondeckel / Cover with 3-position lock | 302326 + 302311 |
| 1 | 2 | 2.1-Verbindungsstange Connecting rod | HAUTAU-6-PLUS 184581 |
| 1 | 3 | 3.1-Getriebe D 37,5 Espag D 37,5 | EV 1 184319 |
| 1 | - | BZ HS KU 404 Accessories Kit 404 Schema A / Schema A Inhalt 1 Content: 4.2 2 x Kartondeckel / Cover with 3-position lock 4.3 1 x Riegelbolzen / Locking bolt 4.4 1 x Riegelbolzen / Sperrflügel / Locking bolt, right hand 4.5 1 x Einbauschraube / Car screw 4.6 1 x Riegelbolzen / Car 4.7 2 x Gummischrauber / Girth roller 4.10 2 x Führungsräder / Guide tire 4.12 2 x Gabel / Fork 4.19 4 x Unterlegroll / Guide / Packer support 4.20 1 x Unterlegroll / Laufwagen HS 330 / Packer bogie 4.25 2 x Führungsräder / Guide support | grey grey 239780 |
| 1 | 2 | Schema C ohne Abo (= Schema C ohne Rp) Karton LM-Griff mit Zubehör Gr. 1 Carton handle set with accessories, size 1 6.1 nicht abstellbar / not lockable 6.2 für Profilhalbzylinder P2 / for semi-profile cylinder P2 6.3 für Rundhalbzylinder P3 / for round profile cylinder P3 | grey white brown 180170 180172 180173 180174 211206 211207 |
| 1 | 2 | 7.1-Beutel Schrauben Accessories screws | 190069 |
| 2 | 1 | 7.2-Füßelverriegelung Tush lock | white black grey 187480 187477 239850 |
| 1 | 1 | 4.3-Riegelbolzen für rechte Riegelbolzen Locking bolt for right locking position | 184309 |
| 1 | 1 | 4.23-Unterlegrollen Riegelbolzen Packer locking bolt | 208074 |

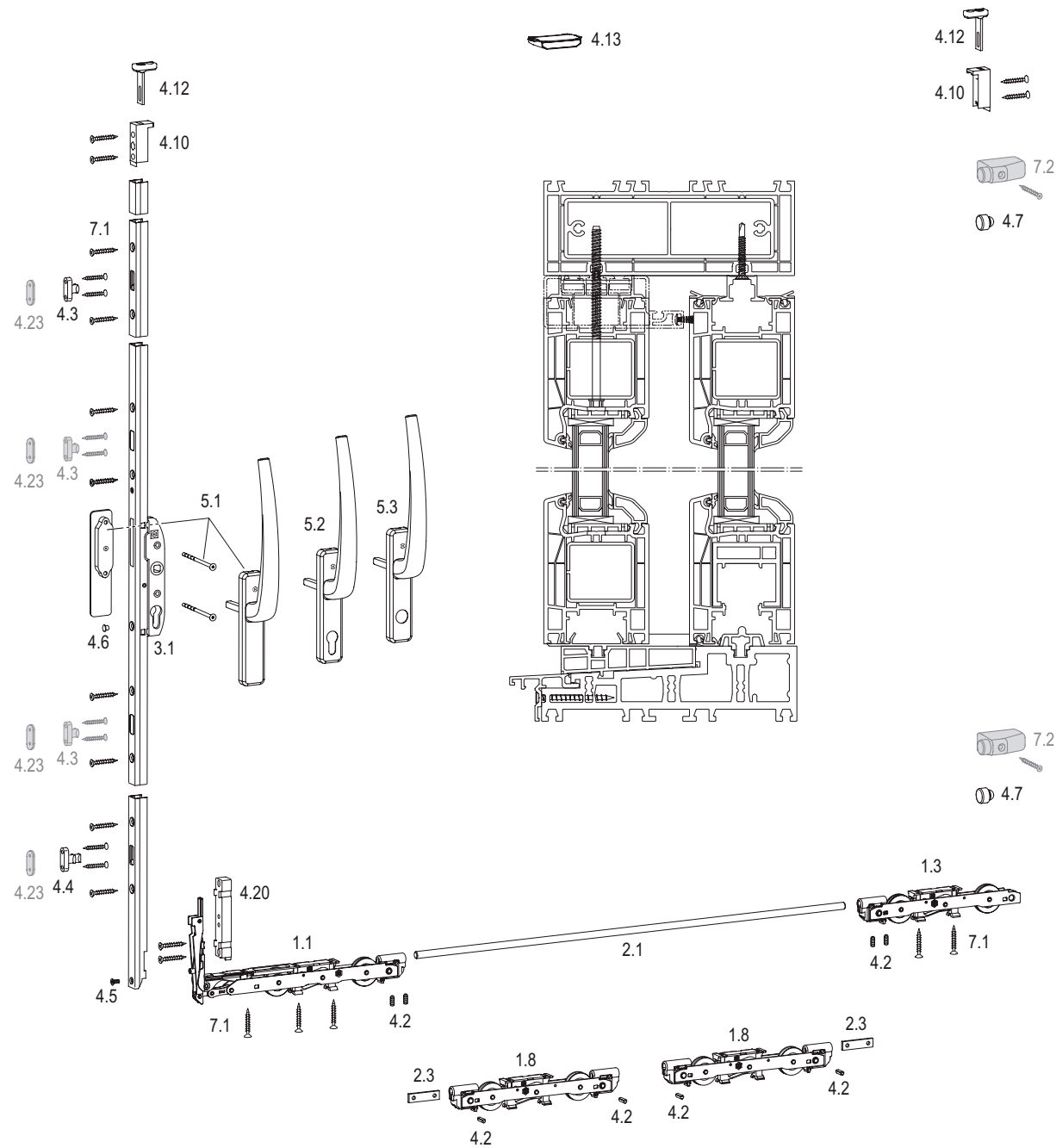
| Bestellung eines ATRIUM® HS Order of ATRIUM® HS | | | |
|--|---|---|-----------------|
| Angaben: | | Details: | |
| Salamander HST 76 Schema C FB 1800, FH 2300 FG 350 kg Farbe: weiß abschließbar zusätzliche 3. Riegelstelle | | Salamander HST 76 scheme C FB 1800, FH 2300 FG 350 kg colour: white lockable additional 3. locking position | |
| Bestellung: | | Order: | |
| Anzahl | Artikel | Art.-Nr. | Item code |
| 2 | Karton Tandemlaufwerke HS 440 | 302326 + 302311 | 302326 + 302311 |
| 2 | Verbindungsstange Gr. 200 | 184581 | 184581 |
| 2 | Getriebe Gr. 240 | 184319 | 184319 |
| 1 | BZ HS KU 404 Schema C | 239783 | 239783 |
| 2 | Karton LM-Griff m. Zubehör für Profilhalbzylinder, weiß | 246257 | 46257 |
| 2 | Beutel Schrauben | 190069 | 190069 |
| 1 | Riegelbolzen | 184809 | 184809 |

Hinweis: Abbildungen Beschlagteile = Ausführung links (lt. DIN EN 12519 nach rechts öffnend)
Note: Figure hardware parts = design left (according to DIN EN 12519 opening to the right)

ATRIUM® HS 330
KUNSTSTOFF
PVC

| | |
|--------------------------------|-----|
| Aluplast 70 | 72 |
| Aluplast 85 | 84 |
| Deceuninck Egepen HST 76 | 94 |
| Deceuninck Monorail LS Zendow | 105 |
| Gealan S 8000 | 114 |
| Gealan S 9000 | 126 |
| Gealan S 9000 Design | 142 |
| Inoutic HST 476 | 158 |
| Profine PremiDoor 70 | 168 |
| Profine PremiDoor 76 | 182 |
| Profine PremiDoor 76 LUX | 196 |
| Profine PremiDoor 88+ | 210 |
| Rehau Brillant Design | 224 |
| Rehau Geneo | 238 |
| Rehau Synego / Synego Panorama | 254 |
| Salamander HST | 272 |
| Salamander evolutionDrive: HST | 286 |
| Schüco CT 70 | 302 |
| Schüco SI 82 | 310 |
| Veka VEKAslide 70 | 318 |
| Veka VEKAslide 82 | 330 |

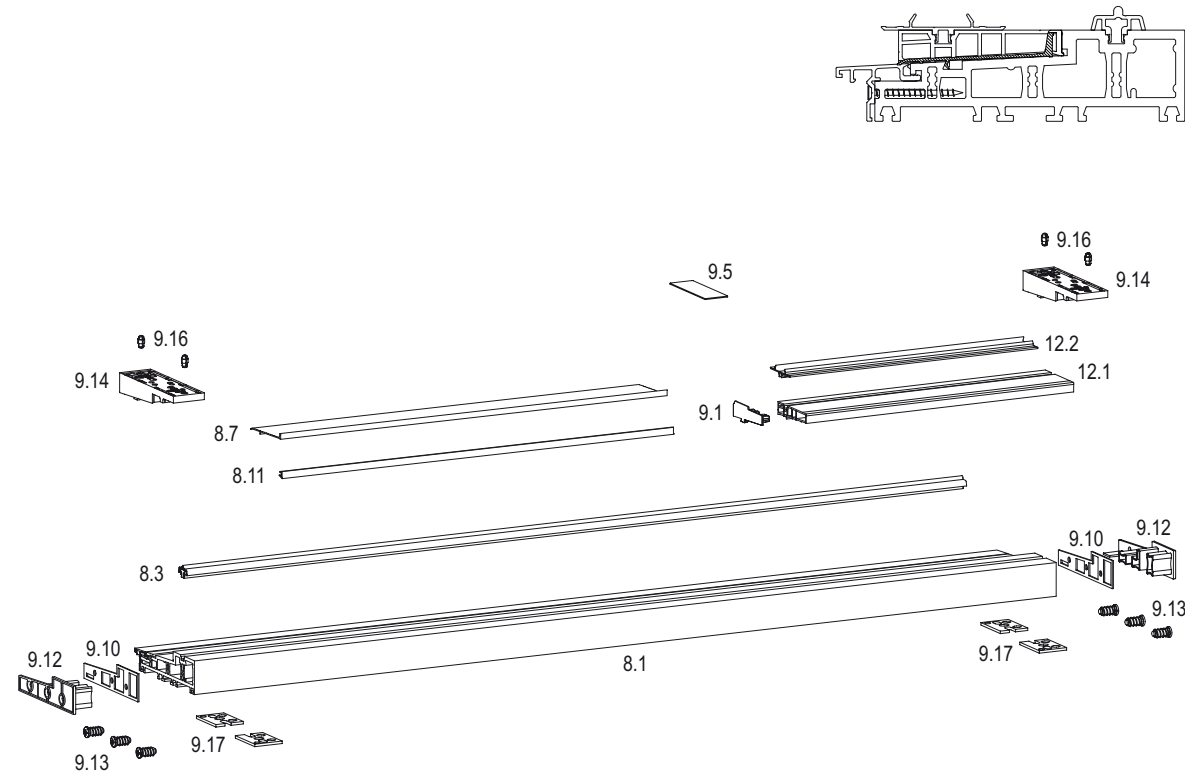
Grundbeschlag
Basic hardware



| Stück bei Schema Items Required for Scheme | | | | | | | | | | | Artikelbezeichnung Article Description | | | Artikel-Code Item Code | | |
|---|---|---|---|---|----|----|---|---|------|--|---|--|---|-------------------------------|---|--|
| A | C | D | F | G | G2 | GA | K | - | Info | | | | | | | |
| 1 | 2 | 2 | 4 | - | - | - | - | - | | | Karton Laufwerke HS 330 FG bis 330 kg Bogie Kit HS 330 FG till 330 kg Inhalt Content 1.1 1 x Laufwagen Griffseite Bogie, handle side 1.3 1 x Laufwagen Bogie | | | | 302311 | |
| 1 | 2 | 2 | 4 | - | - | - | - | - | | | Karton Tandemlaufwerke HS 440 FG bis 440 kg Tandem Bogie Kit HS 440 FG till 440 kg Inhalt Content 1.8 2 x Tandemlaufwagen HS 440 Tandem bogie HS 440 2.3 2 x Verbindungsstange Tandemlaufwagen, flach Connecting rod, flat 4.2 4 x Kerbstift/Gewindestift Grooved pin/threaded pin | | | | 302326 + 302311 | |
| 1 | 2 | 2 | 4 | - | - | - | - | - | | | 2.1 Verbindungsstange Connecting rod | Gr. 150 200 250 323 | FB 720-1500 1501-2000 2001-2500 2501-3235 | | HAUTAU-S-PLUS 111446 111455 188708 188711 | |
| 1 | 2 | 2 | 4 | - | - | - | - | - | a | | 3.1 Getriebe D 37,5 Espag D 37,5 | Gr. 180 210 240 270 | FH 1200-1800 1801-2100 2101-2400 2401-2700 | | EV 1 184307 184313 184319 184325 | |
| 1 | - | - | - | - | - | - | - | - | | | BZ HS KU 401 Accessories KU 401 Schema A Schema A Inhalt Content 4.2 4 x Kerbstift/Gewindestift Grooved pin/threaded pin 4.3 1 x Riegelbolzen Locking bolt 4.4 1 x Riegelbolzen Spaltführung Locking bolt, night vent 4.5 1 x Senkschraube Csk screw 4.6 1 x Abdeckstopfen Cap 4.7 2 x Gummipilzpuffer Sash buffer 4.10 2 x Führung oben Guide top 4.12 2 x Gleiter Slider 4.13 1 x Dichtungsbrücke Sealing bridge 4.20 1 x Unterlegteil Laufwagen HS 330 Packer bogie HS 330 | | | | grau grey 239738 | |
| - | 1 | - | - | - | - | - | - | - | | | Schema C (ohne Abb.) Schema C (no fig.) | | | | 239741 | |
| - | - | 1 | - | - | - | - | - | - | | | Schema D (ohne Abb.) Schema D (no fig.) | | | | 239744 | |
| - | - | - | 1 | - | - | - | - | - | | | Schema E (ohne Abb.) Schema E (no fig.) | | | | 239750 | |
| 1 | 2 | 2 | 4 | - | - | - | - | - | b | | Karton LM-Griff mit Zubehör, Gr. 1 Carton handle set with accessories, size 1 5.1 nicht abschließbar not lockable 5.2 für Profilhalbzylinder PzI for semi-profile cylinder PzI 5.3 für Rundhalbzylinder RzI for round profile cylinder RzI | | | | F1 weiß white 246227 185170 185173 schwarz black 246239 186982 186985 grau grey 246257 211288 211297 | |
| 1 | 2 | 2 | 4 | - | - | - | - | - | | | 7.1 Beutel Schrauben Accessories screws | | | | 189847 | |
| 2 | 4 | 2 | 4 | - | - | - | - | - | | | 7.2 Flügelanschlag Sash buffer | weiß white 193333 | schwarz black 193336 | grau grey 239858 | | |
| 1 | 1 | 2 | 3 | - | - | - | - | - | o | | 4.3 Riegelbolzen (für weitere Riegelstelle) Locking bolt (for more locking positions) | | | | 190588 | |
| 1 | 1 | 2 | 3 | - | - | - | - | - | o | | 4.23 Unterlegplatte Riegelbolzen Packer locking bolt | | | | 206074 | |

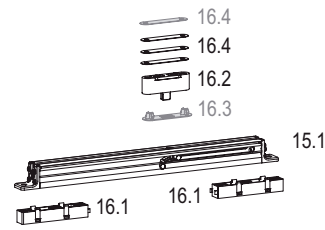
a = weitere Getriebe siehe Kapitel Getriebe | see espags section for other espags
b = weitere Griffe siehe Kapitel Griffe | see handles section for other handles
o = optionaler Artikel, nicht zwangsläufig benötigt | optional item, not mandatory

Bodenschwelle
Threshold

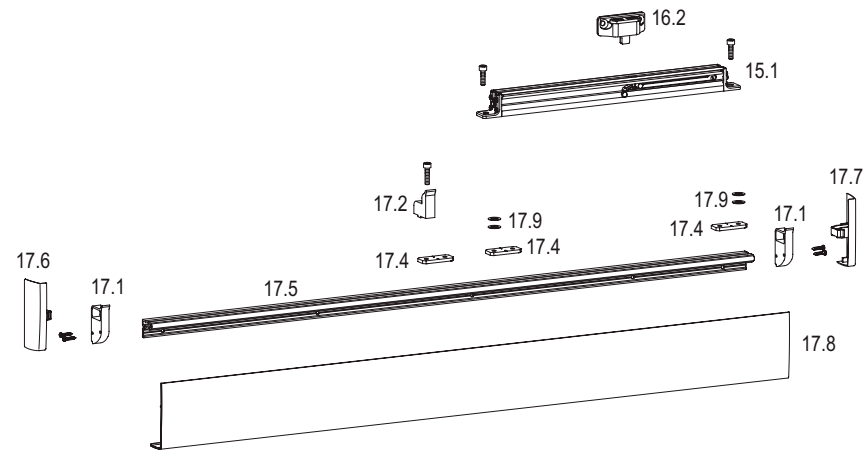


| Stück bei Schema Items Required for Scheme | | | | | | | | | | | Artikelbezeichnung Article Description | Artikel-Code Item Code | |
|---|---|---|---|---|----|----|---|---|------|--|--|--|---|
| A | C | D | F | G | G2 | GA | K | - | Info | | | | |
| 1 | 1 | 1 | 1 | - | - | - | - | - | | | Set Bodenschwelle TT2.1.1 W4 LS30 Threshold kit TT2.1.1 W4 LS30 Inhalt Content 8.1 1 x Bodenschwelle Threshold 8.3 1 x Laufschiene Running track 8.7 1 x Trittschutz Step protection cover 8.11 1 x Dichtung Trittschutz Sealing step protection cover | L 3000 3500 4500 5500 6500 | grau grey 300813 300814 300815 300816 300817 |
| 1 | - | - | - | - | - | - | - | - | | | Beutelzubehör für ThermoTop® 2 Accessories threshold ThermoTop® 2 Schema A Scheme A Inhalt Content 9.1 2 x Endkappe Aufbauprofil Cap support profile 9.5 1 x Dichtkissen Mittelstoß Sealing pad middle post 9.10 2 x Dichtung Endkappe Sealing endcap 9.12 2 x Endkappen Bodenschwelle Endcaps threshold 9.13 6 x Euroschraube Pan-Head Euro screw Pan-Head 9.14 2 x Rahmeneckverbinder Frame corner connection 9.16 4 x Einschlagnocken Drive in pin 9.17 4 x Unterlegplatte Bodenschwelle Packer threshold Schema C (ohne Abb.) Scheme C (no fig.) Schema D (ohne Abb.) Scheme D (no fig.) | | grau grey 225188 |
| - | 1 | - | - | - | - | - | - | - | | | | 225191 | |
| - | - | 1 | 1 | - | - | - | - | - | | | | 225194 | |
| 1 | 2 | - | - | - | - | - | - | - | | | 12.1 Aufbauprofil Support profile | L 2000 3500 6500 | grau grey 218679 218682 218685 |
| 1 | 2 | - | - | - | - | - | - | - | | | 12.2 Adapterprofil Adapter profile | L 2000 3500 | EV 1 212560 212563 |
| - | - | 1 | 1 | - | - | - | - | - | | | 8.3 Laufschiene LS30 Running Track | L 2000 3500 4000 4500 5000 6000 | EV 1 212506 212509 212512 212515 212518 212521 |

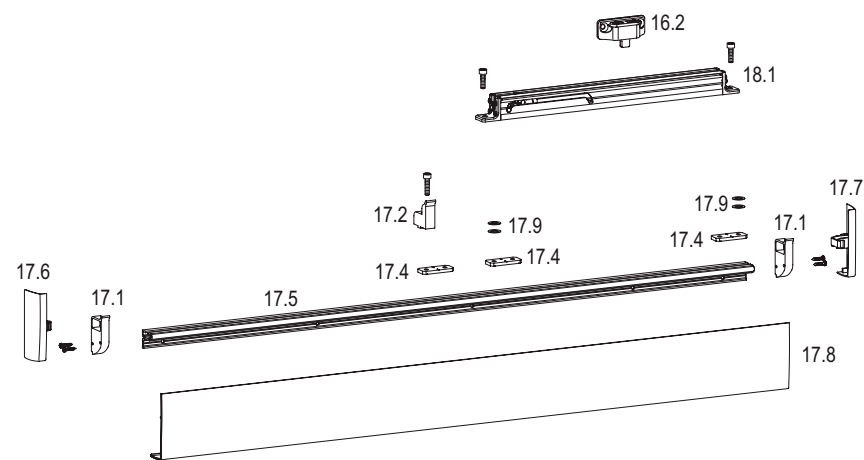
Comfort Close
verdeckt liegend | concealed



Comfort Close
aufliegend | supported arrangement



Safety Stop
aufliegend | supported arrangement

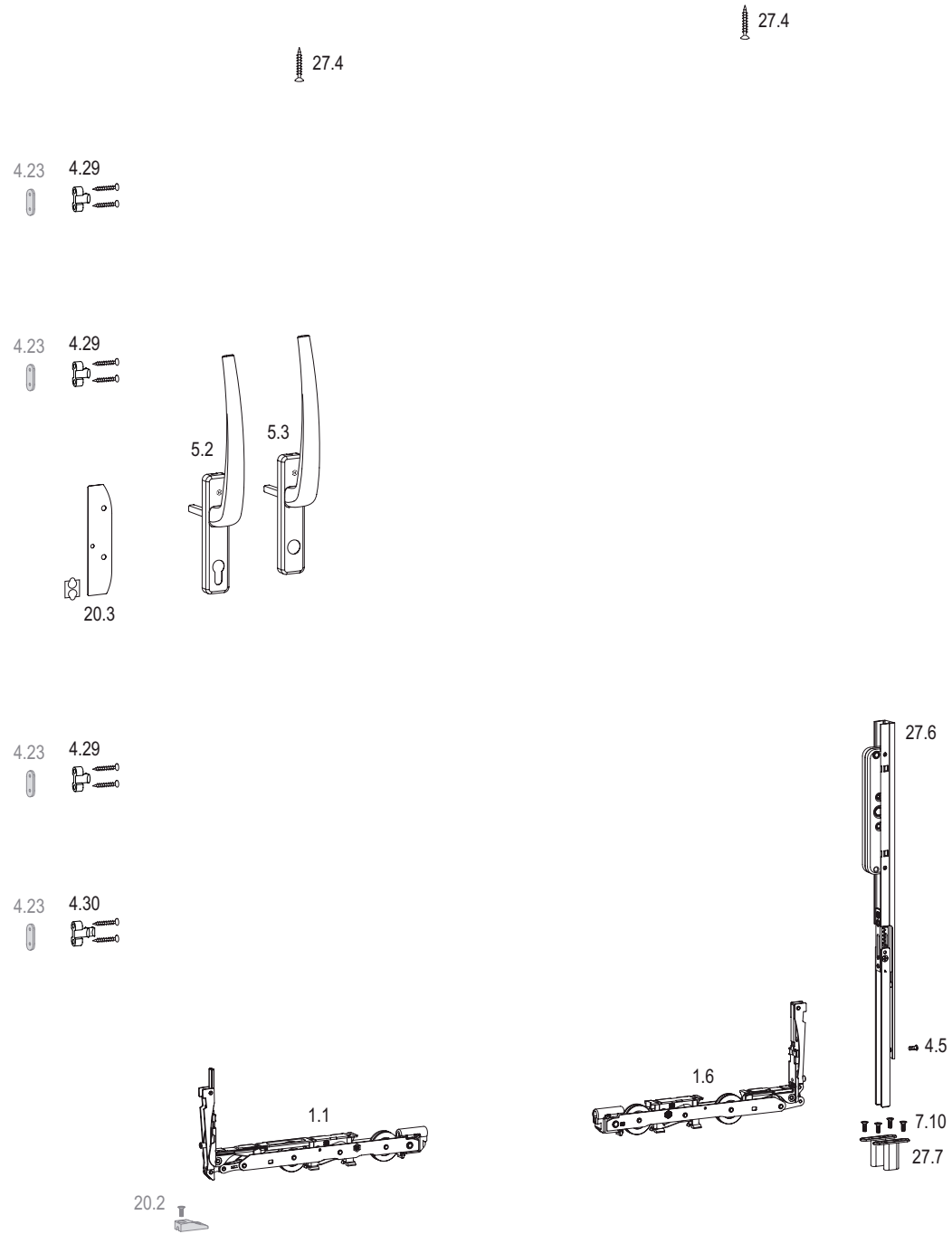


| Stück bei Schema Items Required for Scheme | | | | | | | | | | Artikelbezeichnung Article Description | Artikel-Code Item Code | |
|---|---|---|---|---|----|----|---|---|------|---|---|---|
| A | C | D | F | G | G2 | GA | K | - | Info | | | |
| Auswahl: Comfort Close aufliegend oder verdeckt liegend Selection: Comfort Close supported arrangement or concealed installation | | | | | | | | | | | | |
| 1 | 2 | 2 | 4 | - | - | - | - | - | | 15.1 Comfort Close Größe 1 Size 1 ≤ 200 kg Flügelgewicht sash weight ≤ 30 N Verschiebekraft sliding force Größe 2 Size 2 > 200 ... 330 kg Flügelgewicht sash weight ≤ 50 N Verschiebekraft sliding force | 300359 300360 | |
| 1 | 2 | 2 | 4 | - | - | - | - | - | | verdeckte Montage concealed mounting | Beutel Zubehör Comfort Close 54 Accessories Comfort Close 54 Inhalt Content 16.1 2 x Unterlegteil Gehäuse Packer housing 16.4 3 x Unterlegplatte Rahmenteil Packer frame piece | 302832 |
| 1 | 2 | 2 | 4 | - | - | - | - | - | | | 16.2 Rahmenteil Frame piece | 300380 |
| 1 | 2 | 2 | 4 | - | - | - | - | - | o | | 16.3 Abdeckung Rahmenteil Cover frame piece | 300432 |
| 1 | 2 | 2 | 4 | - | - | - | - | - | o | | 16.4 Unterlegplatte Rahmenteil Packer frame piece | 302323 |
| 1 | 2 | 2 | 4 | - | - | - | - | - | | aufliegende Montage supported mounting | 16.2 Rahmenteil Frame piece | 300381 |
| 1 | 2 | 2 | 4 | - | - | - | - | - | | | Schiensenset Rail kit | L 1625 3250 silber silver weiß white blank uncoated 300520 300522 300524 300521 300523 300525 |
| o = optionaler Artikel, nicht zwangsläufig benötigt optional item, not mandatory | | | | | | | | | | | | |

| Stück bei Schema Items Required for Scheme | | | | | | | | | | Artikelbezeichnung Article Description | Artikel-Code Item Code |
|---|---|---|---|---|----|----|---|---|------|---|---|
| A | C | D | F | G | G2 | GA | K | - | Info | | |
| Hinweis: NUR aufliegend Note: ONLY supported arrangement | | | | | | | | | | | |
| 1 | 2 | 2 | 4 | - | - | - | - | - | | 18.1 Safety Stop | 300379 |
| 1 | 2 | 2 | 4 | - | - | - | - | - | | 16.2 Rahmenteil frame piece | 300381 |
| 1 | 2 | 2 | 4 | - | - | - | - | - | | Schiensenset Rail kit | L 1625 3250 silber silver weiß white blank uncoated 300520 300522 300524 300521 300523 300525 |
| Inhalt Content | | | | | | | | | | | |
| 17.1 2 x Deckel-Aufnahme Cover support 17.2 1 x Abstützung Support 17.4 3 x Anschraubplatte Screwing plate 17.5 1 x Halteschiene Support rail 17.6 1 x Abdeckkappe links Cover cap left 17.7 1 x Abdeckkappe rechts Cover cap right 17.8 1 x Abdeckprofil Cover profile 17.9 4 x Unterlegscheibe Washer 4 x Schraube 2,9 x 19 Screw 1 x Schraube M5 x 20 Screw 2 x Schraube M5 x 10 Screw | | | | | | | | | | | |

einbruchhemmend
burglary resistant

einbruchhemmend
burglary resistant

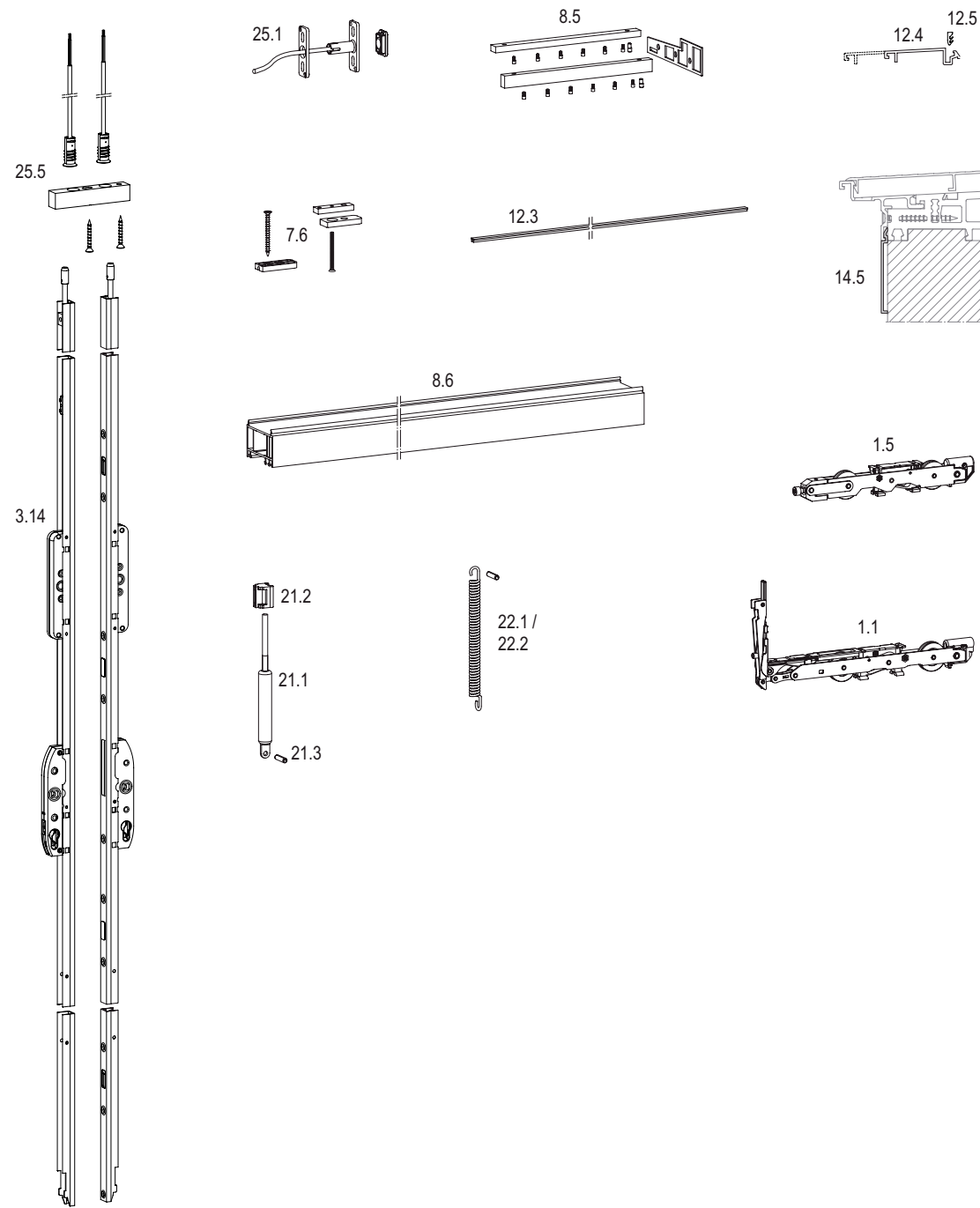


einbruchhemmend
burglary resistant

| Stück bei Schema Items Required for Scheme | | | | | | | | | | | Artikelbezeichnung Article Description | Artikel-Code Item Code | | |
|---|---|---|----|---|----|----|---|---|------|--|--|----------------------------|----------------|--------|
| A | C | D | F | G | G2 | GA | K | - | Info | | | | | |
| 1 | 2 | 2 | 4 | - | - | - | - | - | | Verriegelung Mittelstoß bei Verwendung der 5 mm-LS Locking middle post in application of 5 mm-LS | Karton Verriegelung Mittelstoß Locking middle post kit | | 302350 | |
| | | | | | | | | | | | Inhalt Content 1.1 1 x Laufwagen Griffseite Bogie, handle side 1.6 1 x Laufwagen Mittelstoß Bogie middle post 4.5 1 x Senkschraube Csk screw | | | |
| 1 | 2 | 2 | 4 | - | - | - | - | - | | | Karton Getriebe Mittelstoß (5mm) Carton espag middle post (5mm) | | 303449 | |
| | | | | | | | | | | | Inhalt Content 7.10 4 x Schraube Riegelaufnahme Screw locking piece 27.6 1 x Verriegelung Nichtgriffseite Locking non-handle side 27.7 2 x Riegelaufnahme locking piece | | | |
| 3 | 3 | 6 | 9 | - | - | - | - | - | | | 4.29 Riegelbolzen einbruchhemmend Locking bolt, burglary resistant | | 237308 | |
| 1 | 1 | 2 | 3 | - | - | - | - | - | | | 4.30 Riegelbolzen Spaltlüftung einbruchhemmend Locking bolt, night vent, burglary resistant | | 237353 | |
| 4 | 4 | 8 | 12 | - | - | - | - | - | | o | 4.23 Unterlegplatte Riegelbolzen Packer locking bolt | | 206074 | |
| 1 | 2 | 2 | 4 | - | - | - | - | - | | b | Karton LM-Griff mit Zubehör, Gr. 1 Carton handle set with accessories, size 1 5.2 für Profilhalbzylinder Pzl for semi-profile cylinder Pzl 5.3 für Profilhalbzylinder Rzl for round profile cylinder Rzl | F1 weiß white | braun brown | |
| | | | | | | | | | | | | 246239 | 186982 | 186985 |
| | | | | | | | | | | | | 246257 | 211288 | 211297 |
| 1 | 2 | 2 | 4 | - | - | - | - | - | | o | 20.2 Riegelbock Locking, bottom | | 186934 | |
| 1 | 2 | 2 | 4 | - | - | - | - | - | | | 20.3 Aufbohrschutz Anti-drill protection | | 193573 | |
| 2 | 4 | 4 | 8 | - | - | - | - | - | | | 27.4 Aushebelschutz Anti-lift protection | | 189661 | |

b = weitere Griffe siehe Kapitel Griffe | see handles section for other handles
 o = optionaler Artikel, nicht zwangsläufig benötigt | optional item, not mandatory

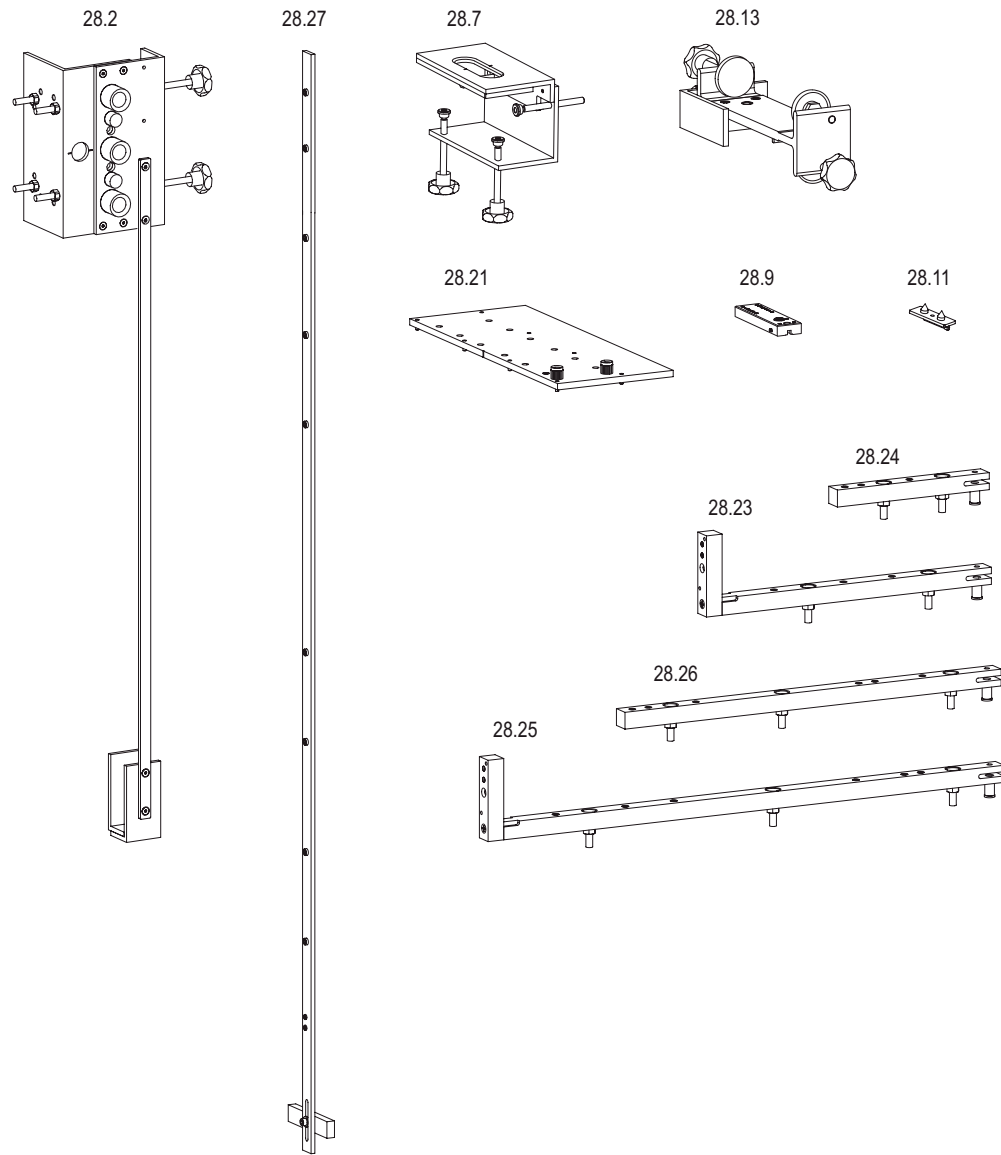
Zubehör
accessories



| Stück bei Schema Items Required for Scheme | | | | | | | | | | | Artikelbezeichnung Article Description | | | Artikel-Code Item Code | | | | | | |
|---|---|---|---|---|----|----|---|---|------|---|---|---|---------------------|---|-------------------------|---------------------|--------|--------|--------|--|
| A | C | D | F | G | G2 | GA | K | - | Info | | | | | | | | | | | |
| 1 | 2 | 2 | 4 | - | - | - | - | - | o | Karton Laufwerke HS 330, höhenverstellbar FG bis 330 kg Bogie Kit HS 330, adjustable in height FG till 330 kg Inhalt Content 1.1 1 x Laufwagen Griffseite Bogie, handle side 1.5 1 x höhenverstellbarer Laufwagen Bogie adjustable in height | | | | 302347 | | | | | | |
| 1 | 2 | 2 | 4 | - | - | - | - | - | o | 7.6 BZ HS Flügelschlag Lauf- / Führungsschiene Sash buffer top, running- / guide track | weiß white | schwarz black | grau grey | 242437 | 242440 | 242443 | | | | |
| 1 | 1 | 1 | 1 | - | - | - | - | - | o | 8.5 Set Schwellenverbinder inkl. Dichtung Threshold connector kit incl. gasket | | | | | | 235009 | | | | |
| 1 | 1 | 1 | 1 | - | - | - | - | - | o | 8.6 Blendrahmenverbreiterung Frame extension | B 40 60 100 | L 6000 6000 6000 | | Recyclat 206875 206878 206881 | | | | | | |
| 1 | 1 | 1 | 1 | - | - | - | - | - | o | 12.3 Abdeckleiste für Aufbauprofil Cover bar for support profile | | L 6000 | | | | 206368 | | | | |
| 1 | 1 | 1 | 1 | - | - | - | - | - | o | 12.4 Wetterprofil Verbreiterung 50 mm Weather profile extension | | L 3000 3500 4500 5500 6500 | | EV 1 301383 301382 301380 301378 301533 | | | | | | |
| 1 | 1 | 1 | 1 | - | - | - | - | - | o | 12.4 Wetterprofil Verbreiterung 90 mm Weather profile extension | | L 6500 | | EV 1 303520 | | | | | | |
| 1 | 1 | 1 | 1 | - | - | - | - | - | o | 12.5 Keder für Verbreiterung Strip for extension | Meterware meter goods | | | grau grey | | 234907 | | | | |
| 1 | 1 | 1 | 1 | - | - | - | - | - | o | 14.5 Dichtbahnanchluss CH Sealing CH | | L 3000 3500 4500 5500 6500 | | EV 1 245704 245701 245698 245695 245437 | | | | | | |
| 1 | 2 | 2 | 4 | - | - | - | - | - | o | Getriebedämpfer espag damper BZ HS Getriebedämpfer Accessories HS espag damper Inhalt Content 21.1 1 x Dämpfer Damper 21.2 1 x Aufnahme Dämpfer Damper support 21.3 1 x Spiralspannstift Spiral pin | | | | | | 247164 | | | | |
| 1 | 2 | 2 | 4 | - | - | - | - | - | o | HS soft lift 22.1 HS soft lift Flügelgewicht ≤ 200 kg sash weight ≤ 200 kg | | | | | | 239654 | | | | |
| 1 | 2 | 2 | 4 | - | - | - | - | - | o | HS soft lift 22.2 HS soft lift Flügelgewicht > 200 kg sash weight > 200 kg | | | | | | 239657 | | | | |
| 1 | - | 2 | 2 | - | - | - | - | - | o | 25.1 Set Verschlusskontrolle Locking control kit | | | | weiß white | schwarz black | grau grey | 225685 | 225682 | 241860 | |
| - | 1 | - | 1 | - | - | - | - | - | o | 25.5 Set Verschlusskontrolle, Schema C nachfolgendes Getriebe notwendig Locking control kit, scheme C subsequent espag necessary | | | | | | | 303676 | | | |
| - | 2 | - | 2 | - | - | - | - | - | o | 3.14 Getriebe D 37,5 mm Verschlusskontrolle, Schema C bei Verschlusskontrolle nicht Getriebe 3.1 verwenden Espag D 37,5 mm, locking control kit, scheme C do not use espag 3.1 in case of locking control kit | | | | | | | | | | |
| | | | | | | | | | | | Gr. 180 210 240 270 | FH 1200-1800 1801-2100 2101-2400 2401-2700 | | EV 1 303267 303269 303270 303271 | | | | | | |

a = weitere Getriebe siehe Kapitel Getriebe | see espags section for other espags

Bohrlehren
Jigs

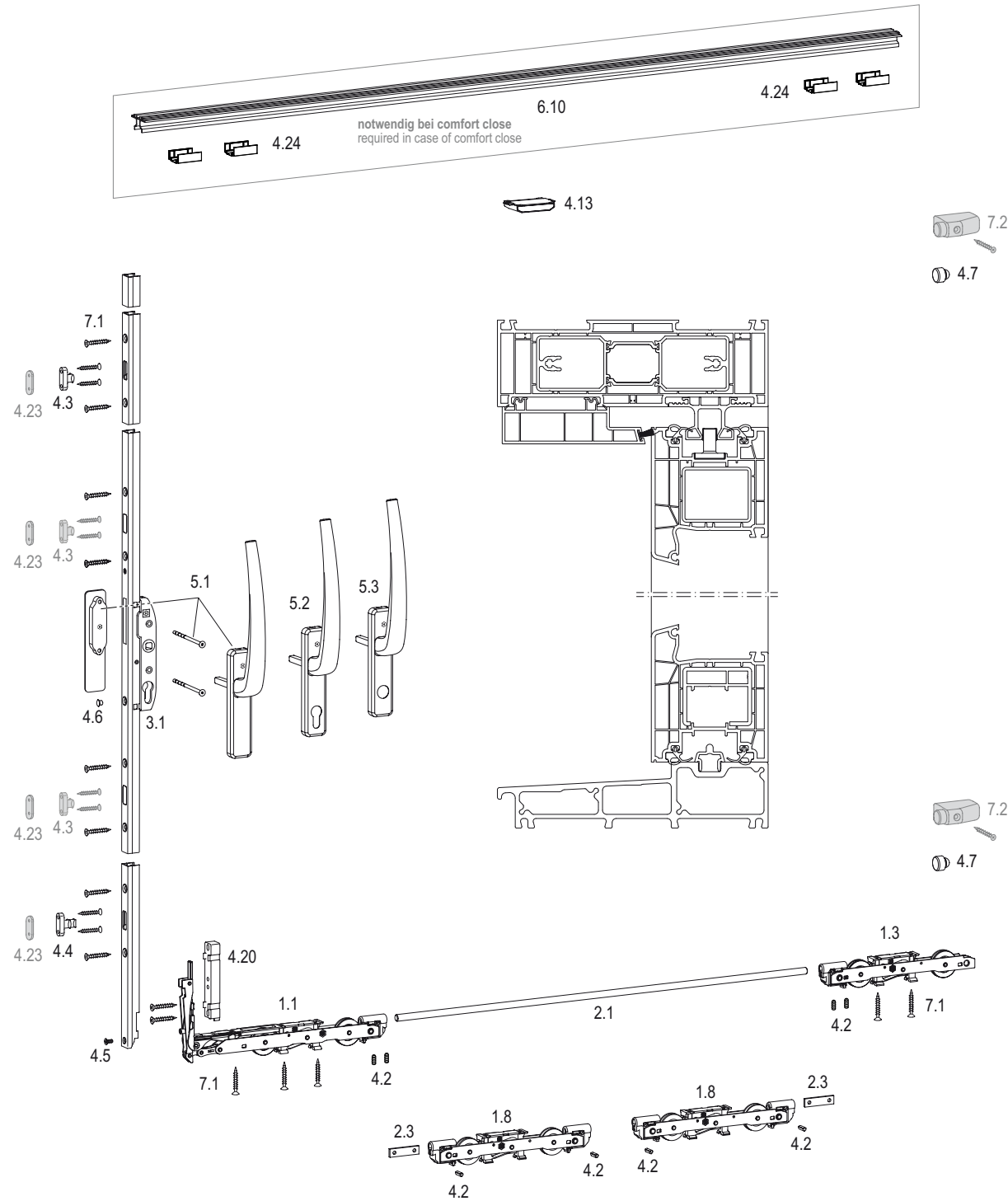


| Stück bei Schema Items Required for Scheme | | | | | | | | | | | Artikelbezeichnung Article Description | Artikel-Code Item Code |
|---|---|---|---|---|----|----|---|---|------|--|---|---------------------------|
| A | C | D | F | G | G2 | GA | K | - | Info | | | |
| 1 | 1 | 1 | 1 | - | - | - | - | - | | 28.2 Bohrlehre Griff mit Anschlag Jig - handle c/w stop | 186905 | |
| 1 | 1 | 1 | 1 | - | - | - | - | - | | 28.7 Fräslehre Griffmuschel Jig - external finger grip | 187966 | |
| 1 | 1 | 1 | 1 | - | - | - | - | - | | 28.9 Bohrlehre Riegelbock Jig - locking bolt | 187972 | |
| 1 | 1 | 1 | 1 | - | - | - | - | - | | 28.11 Körner Riegelbolzen, Kunststoff Center punch - locking bolt, plastic material | 186919 | |
| 1 | 1 | 1 | 1 | - | - | - | - | - | | 28.13 Bohrlehre Bodenschwelle ThermoTop® 2.1.1 (aufgesetzt) Jig - threshold ThermoTop® 2.1.1 (attached) | 230665 | |
| 1 | 1 | 1 | 1 | - | - | - | - | - | | 28.21 Bohrlehre Schwellenverbinder Jig - threshold-connector | 235312 | |
| 1 | 1 | 1 | 1 | - | - | - | - | - | | 28.23 Bohrlehre Laufwagen Griffseite HS 330 Jig - bogie handle side HS 330 | 195050 | |
| 1 | 1 | 1 | 1 | - | - | - | - | - | | 28.24 Bohrlehre Laufwagen Nicht-Griffseite HS 330 Jig - bogie non-handle side HS 330 | 195053 | |
| 1 | 1 | 1 | 1 | - | - | - | - | - | | 28.25 Bohrlehre Laufwagen Griffseite HS 440 Jig - bogie handle side HS 440 | 195044 | |
| 1 | 1 | 1 | 1 | - | - | - | - | - | | 28.26 Bohrlehre Laufwagen Nicht-Griffseite HS 440 Jig - bogie non-handle side | 195047 | |
| 1 | 1 | 1 | 1 | - | - | - | - | - | | 28.27 Bohrlehre Verschraubung Getriebe HS 330 Jig - screw joint espag HS 330 | 197548 | |

Bohrlehren
Jigs

Bohrlehren
Jigs

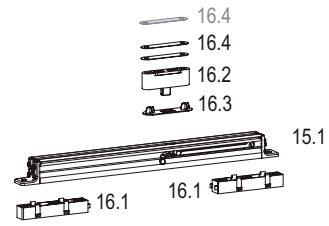
Grundbeschlag
Basic hardware



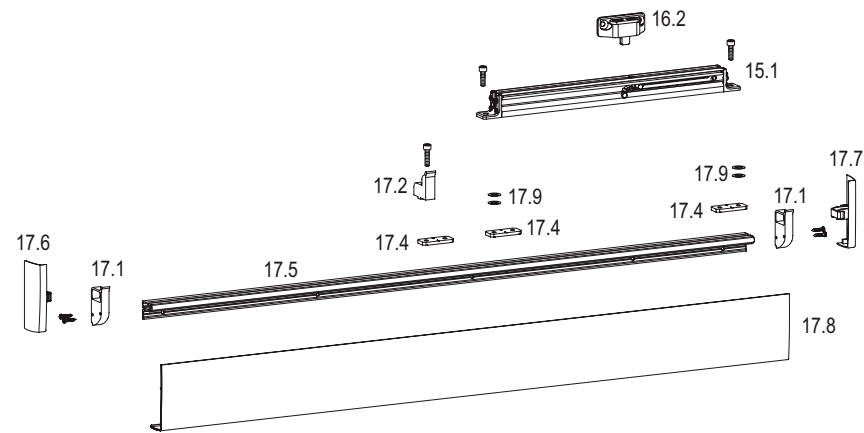
| Stück bei Schema Items Required for Scheme | | | | | | | | | | | Artikelbezeichnung Article Description | | | Artikel-Code Item Code | | | |
|---|---|---|---|---|----|----|---|---|------|---|---|--|---|--------------------------------|---|---|---|
| A | C | D | F | G | G2 | GA | K | - | Info | | | | | | | | |
| 1 | 2 | 2 | 4 | - | - | - | - | - | | | Karton Laufwerke HS 330 FG bis 330 kg Bogie Kit HS 330 FG till 330 kg Inhalt Content 1.1 1 x Laufwagen Griffseite Bogie, handle side 1.3 1 x Laufwagen Bogie | | | | | 302311 | |
| 1 | 2 | 2 | 4 | - | - | - | - | - | | | Karton Tandemlaufwerke HS 440 FG bis 440 kg Tandem Bogie Kit HS 440 FG till 440 kg Inhalt Content 1.8 2 x Tandemlaufwagen HS 440 Tandem bogie HS 440 2.3 2 x Verbindungsstange Tandemlaufwagen, flach Connecting rod, flat 4.2 4 x Kerbstift/Gewindestift Grooved pin/threaded pin | | | | | 302326 + 302311 | |
| 1 | 2 | 2 | 4 | - | - | - | - | - | | | 2.1 Verbindungsstange Connecting rod | Gr. 150 200 250 323 | FB 720-1500 1501-2000 2001-2500 2501-3235 | | | HAUTAU-S-PLUS 111446 111455 188708 188711 | |
| 1 | 2 | 2 | 4 | - | - | - | - | - | a | | 3.1 Getriebe D 37,5 Espag D 37,5 | Gr. 180 210 240 270 | FH 1200-1800 1801-2100 2101-2400 2401-2700 | | | EV 1 184307 184313 184319 184325 | |
| 1 | - | - | - | - | - | - | - | - | | | BZ HS KU 416 Accessories KU 416 Schema A Schema A Inhalt Content 4.2 4 x Kerbstift/Gewindestift Grooved pin/threaded pin 4.3 1 x Riegelbolzen Locking bolt 4.4 1 x Riegelbolzen Spaltöffnung Locking bolt, night vent 4.5 1 x Senkschraube Csk screw 4.6 1 x Abdeckstopfen Cap 4.7 2 x Gummipilzpuffer Sash buffer 4.13 1 x Dichtungsbrücke Sealing bridge 4.20 1 x Unterlegteil Laufwagen HS 330 Packer bogie HS 330 | | | | | grau grey 243475 | |
| - | 1 | - | - | - | - | - | - | - | | | Schema C (ohne Abb.) Schema C (no fig.) | | | | | 243481 | |
| - | - | 1 | - | - | - | - | - | - | | | Schema D (ohne Abb.) Schema D (no fig.) | | | | | 243478 | |
| - | - | - | 1 | - | - | - | - | - | | | Schema E (ohne Abb.) Schema E (no fig.) | | | | | 243484 | |
| 1 | 2 | 2 | 4 | - | - | - | - | - | | b | Karton LM-Griff mit Zubehör, Gr. 1 Carton handle set with accessories, size 1 5.1 nicht abschließbar not lockable 5.2 für Profilhalbzylinder Pzl for semi-profile cylinder Pzl 5.3 für Rundhalbzylinder Pzl for round profile cylinder Pzl | | | | F1 246227 246239 246257 | weiß white 185170 186982 211288 | braun brown 185173 186985 211297 |
| 1 | 1 | 2 | 1 | - | - | - | - | - | | c | 6.10 Führungsschiene 10 Guide Track 10 | L 3000 3500 4500 5500 6500 | | | | EV 1 302022 302023 302025 302026 302028 | |
| 1 | 2 | 2 | 4 | - | - | - | - | - | | c | BZ HS U KU 416 Accessories HS U KU 416 Inhalt Content 4.24 4 x U-Führung U-Guide | | | | | 302681 | |
| 1 | 2 | 2 | 4 | - | - | - | - | - | | | 7.1 Beutel Schrauben Accessories screws | | | | | 243472 | |
| 2 | 4 | 2 | 4 | - | - | - | - | - | | | 7.2 Flügelanschlag Sash buffer | | | weiß white 193333 | schwarz black 193336 | grau grey 239858 | |
| 1 | 1 | 2 | 3 | - | - | - | - | - | | o | 4.3 Riegelbolzen (für weitere Riegelstelle) Locking bolt (for more locking positions) | | | | | 190588 | |
| 1 | 1 | 2 | 3 | - | - | - | - | - | | o | 4.23 Unterlegplatte Riegelbolzen Packer locking bolt | | | | | 206074 | |

a = weitere Getriebe siehe Kapitel Getriebe | see espags section for other espags
 b = weitere Griffe siehe Kapitel Griffe | see handles section for other handles
 c = bei Einsatz des Comfort Close erforderlich | required when Comfort Close is used
 o = optionaler Artikel, nicht zwangsläufig benötigt | optional item, not mandatory

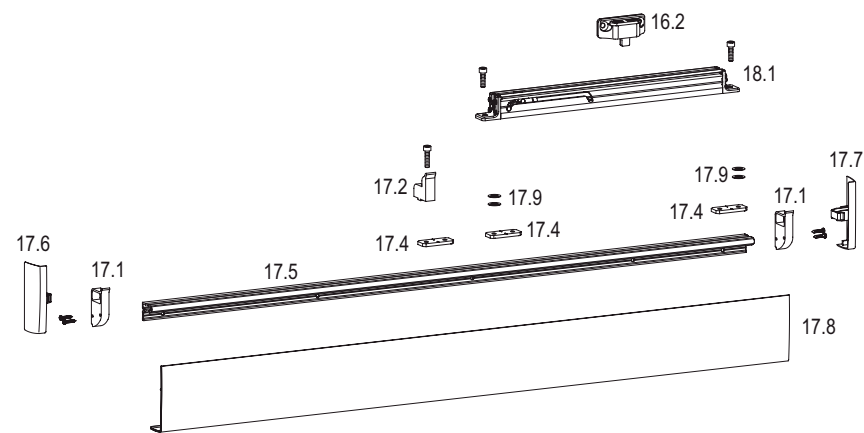
Comfort Close
verdeckt liegend | concealed



Comfort Close
aufliegend | supported arrangement



Safety Stop
aufliegend | supported arrangement

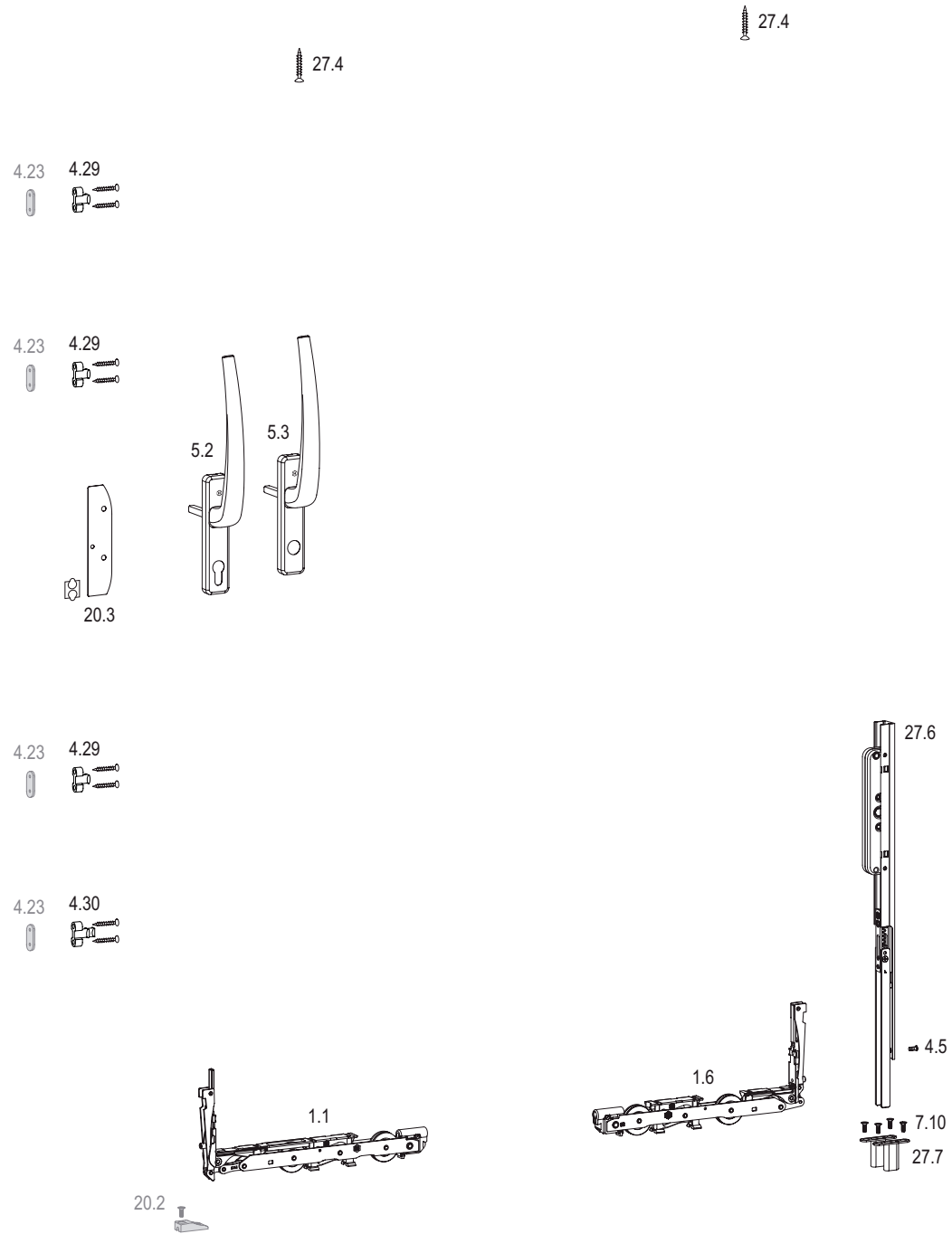


| Stück bei Schema Items Required for Scheme | | | | | | | | | | Artikelbezeichnung Article Description | Artikel-Code Item Code | | | | | |
|---|---|---|---|---|----|----|---|---|------|--|---------------------------|--------|--------|------------------|---------------|-------------------|
| A | C | D | F | G | G2 | GA | K | - | Info | | | | | | | |
| Auswahl: Comfort Close aufliegend oder verdeckt liegend Selection: Comfort Close supported arrangement or concealed installation | | | | | | | | | | | | | | | | |
| 1 | 2 | 2 | 4 | - | - | - | - | - | | 15.1 Comfort Close | | | 300359 | | | |
| Größe 1 Size 1 ≤ 200 kg Flügelgewicht sash weight ≤ 30 N Verschiebekraft sliding force | | | | | | | | | | | | | 300360 | | | |
| Größe 2 Size 2 > 200 ... 330 kg Flügelgewicht sash weight ≤ 50 N Verschiebekraft sliding force | | | | | | | | | | | | | | | | |
| 1 | 2 | 2 | 4 | - | - | - | - | - | | Beutel Zubehör Comfort Close 7 Accessories Comfort Close 7 | | | 300551 | | | |
| Inhalt Content | | | | | | | | | | | | | | | | |
| 16.1 2 x Unterlegteil Gehäuse Packer housing | | | | | | | | | | | | | | | | |
| 16.2 1 x Rahmenteil Frame piece | | | | | | | | | | | | | | | | |
| 16.3 1 x Abdeckung Rahmenteil Cover frame piece | | | | | | | | | | | | | | | | |
| 16.4 2 x Unterlegplatte Rahmenteil Packer frame piece | | | | | | | | | | | | | | | | |
| 1 | 2 | 2 | 4 | - | - | - | - | - | o | 16.4 Unterlegplatte Rahmenteil Packer frame piece | | | 302323 | | | |
| 1 | 2 | 2 | 4 | - | - | - | - | - | | 16.2 Rahmenteil Frame piece | | | 300381 | | | |
| 1 | 2 | 2 | 4 | - | - | - | - | - | | Schienenset Rail kit | | | L | silber silver | weiß white | blank uncoated |
| Inhalt Content | | | | | | | | | | 1625 | 300520 | 300522 | 300524 | | | |
| 17.1 2 x Deckel-Aufnahme Cover support | | | | | | | | | | 3250 | 300521 | 300523 | 300525 | | | |
| 17.2 1 x Abstützung Support | | | | | | | | | | | | | | | | |
| 17.4 3 x Anschraubplatte Screwing plate | | | | | | | | | | | | | | | | |
| 17.5 1 x Halteschiene Support rail | | | | | | | | | | | | | | | | |
| 17.6 1 x Abdeckkappe links Cover cap left | | | | | | | | | | | | | | | | |
| 17.7 1 x Abdeckkappe rechts Cover cap right | | | | | | | | | | | | | | | | |
| 17.8 1 x Abdeckprofil Cover profile | | | | | | | | | | | | | | | | |
| 17.9 4 x Unterlegscheibe Washer | | | | | | | | | | | | | | | | |
| 4 x Schraube 2,9 x 19 Screw | | | | | | | | | | | | | | | | |
| 1 x Schraube M5 x 20 Screw | | | | | | | | | | | | | | | | |
| 2 x Schraube M5 x 10 Screw | | | | | | | | | | | | | | | | |

o = optionaler Artikel, nicht zwangsläufig benötigt | optional item, not mandatory

| Stück bei Schema Items Required for Scheme | | | | | | | | | | Artikelbezeichnung Article Description | Artikel-Code Item Code | | | | | |
|---|---|---|---|---|----|----|---|---|------|---|---------------------------|--------|--------|------------------|---------------|-------------------|
| A | C | D | F | G | G2 | GA | K | - | Info | | | | | | | |
| Hinweis: NUR aufliegend Note: ONLY supported arrangement | | | | | | | | | | | | | | | | |
| 1 | 2 | 2 | 4 | - | - | - | - | - | | 18.1 Safety Stop | | | 300379 | | | |
| 1 | 2 | 2 | 4 | - | - | - | - | - | | 16.2 Rahmenteil frame piece | | | 300381 | | | |
| 1 | 2 | 2 | 4 | - | - | - | - | - | | Schienenset Rail kit | | | L | silber silver | weiß white | blank uncoated |
| Inhalt Content | | | | | | | | | | 1625 | 300520 | 300522 | 300524 | | | |
| 17.1 2 x Deckel-Aufnahme Cover support | | | | | | | | | | 3250 | 300521 | 300523 | 300525 | | | |
| 17.2 1 x Abstützung Support | | | | | | | | | | | | | | | | |
| 17.4 3 x Anschraubplatte Screwing plate | | | | | | | | | | | | | | | | |
| 17.5 1 x Halteschiene Support rail | | | | | | | | | | | | | | | | |
| 17.6 1 x Abdeckkappe links Cover cap left | | | | | | | | | | | | | | | | |
| 17.7 1 x Abdeckkappe rechts Cover cap right | | | | | | | | | | | | | | | | |
| 17.8 1 x Abdeckprofil Cover profile | | | | | | | | | | | | | | | | |
| 17.9 4 x Unterlegscheibe Washer | | | | | | | | | | | | | | | | |
| 4 x Schraube 2,9 x 19 Screw | | | | | | | | | | | | | | | | |
| 1 x Schraube M5 x 20 Screw | | | | | | | | | | | | | | | | |
| 2 x Schraube M5 x 10 Screw | | | | | | | | | | | | | | | | |

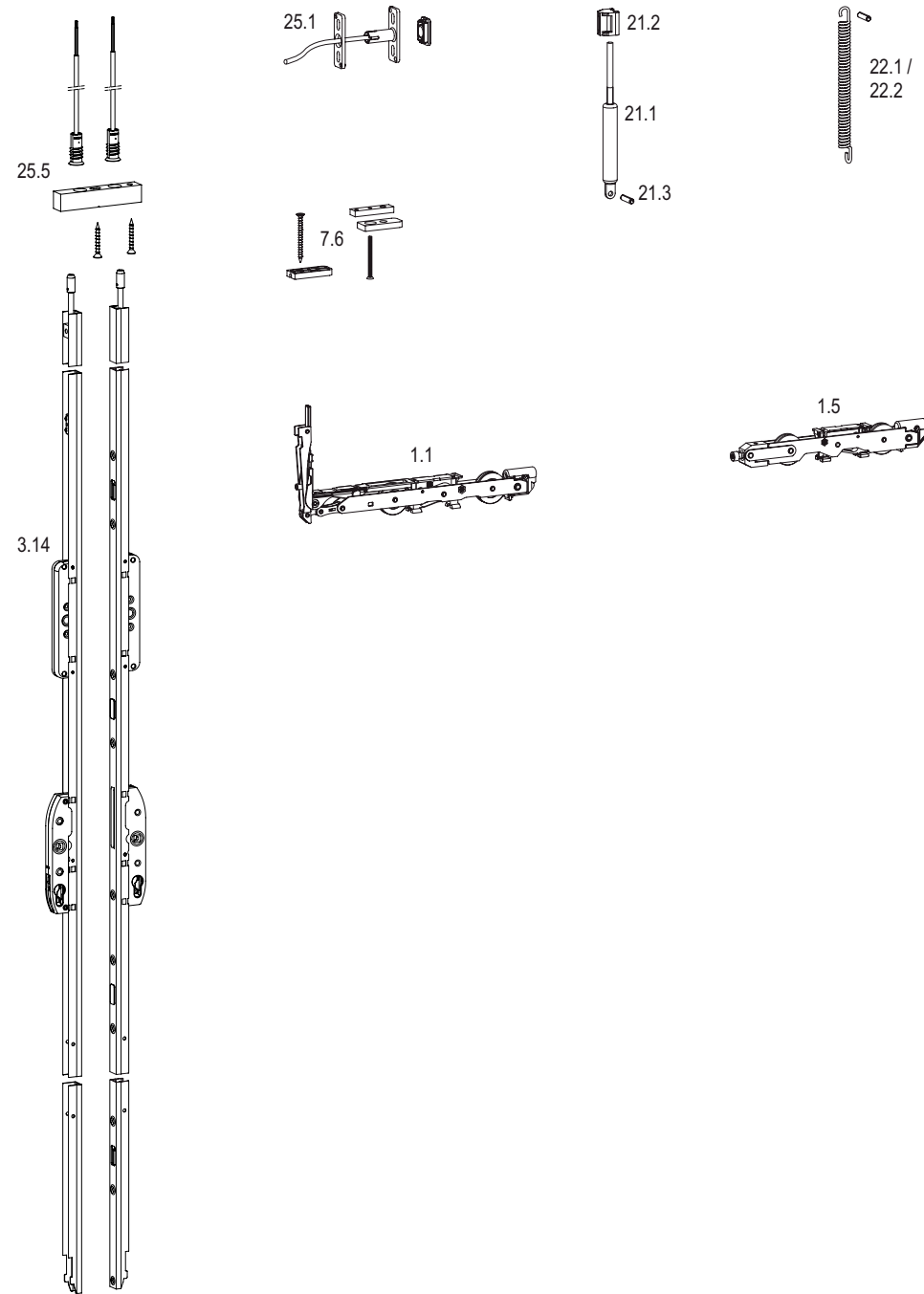
einbruchhemmend
burglary resistant



| Stück bei Schema Items Required for Scheme | | | | | | | | | | | Artikelbezeichnung Article Description | Artikel-Code Item Code | | |
|---|---|---|----|---|----|----|---|---|------|--|--|---------------------------|----------------------|-----------------------|
| A | C | D | F | G | G2 | GA | K | - | Info | | | | | |
| 1 | 2 | 2 | 4 | - | - | - | - | - | | Verriegelung Mittelstoß bei Verwendung der 5 mm-LS Locking middle post in application of 5 mm-LS | Karton Verriegelung Mittelstoß Locking middle post kit | | 302350 | |
| | | | | | | | | | | | Inhalt Content 1.1 1 x Laufwagen Griffseite Bogie, handle side 1.6 1 x Laufwagen Mittelstoß Bogie middle post 4.5 1 x Senkschraube Csk screw | | | |
| 1 | 2 | 2 | 4 | - | - | - | - | - | | | Karton Getriebe Mittelstoß (5mm) Carton espag middle post (5mm) | | 303449 | |
| | | | | | | | | | | | Inhalt Content 7.10 4 x Schraube Riegelaufnahme Screw locking piece 27.6 1 x Verriegelung Nichtgriffseite Locking non-handle side 27.7 2 x Riegelaufnahme locking piece | | | |
| 3 | 3 | 6 | 9 | - | - | - | - | - | | | 4.29 Riegelbolzen einbruchhemmend Locking bolt, burglary resistant | | 237308 | |
| 1 | 1 | 2 | 3 | - | - | - | - | - | | | 4.30 Riegelbolzen Spaltlüftung einbruchhemmend Locking bolt, night vent, burglary resistant | | 237353 | |
| 4 | 4 | 8 | 12 | - | - | - | - | - | o | | 4.23 Unterlegplatte Riegelbolzen Packer locking bolt | | 300521 | |
| 1 | 2 | 2 | 4 | - | - | - | - | - | b | | Karton LM-Griff mit Zubehör, Gr. 1 Carton handle set with accessories, size 1 | F1 | weiß white | braun brown |
| | | | | | | | | | | | 5.2 für Profilhalbzylinder Pzl for semi-profile cylinder Pzl 5.3 für Profilhalbzylinder Rzl for round profile cylinder Rzl | 246239 246257 | 186982 211288 | 186985 211297 |
| 1 | 2 | 2 | 4 | - | - | - | - | - | o | | 20.2 Riegelbock Locking, bottom | | 186934 | |
| 1 | 2 | 2 | 4 | - | - | - | - | - | | | 20.3 Aufbohrschutz Anti-drill protection | | 193573 | |
| 2 | 4 | 4 | 8 | - | - | - | - | - | | | 27.4 Aushebelschutz Anti-lift protection | | 189661 | |

b = weitere Griffe siehe Kapitel Griffe | see handles section for other handles
 o = optionaler Artikel, nicht zwangsläufig benötigt | optional item, not mandatory

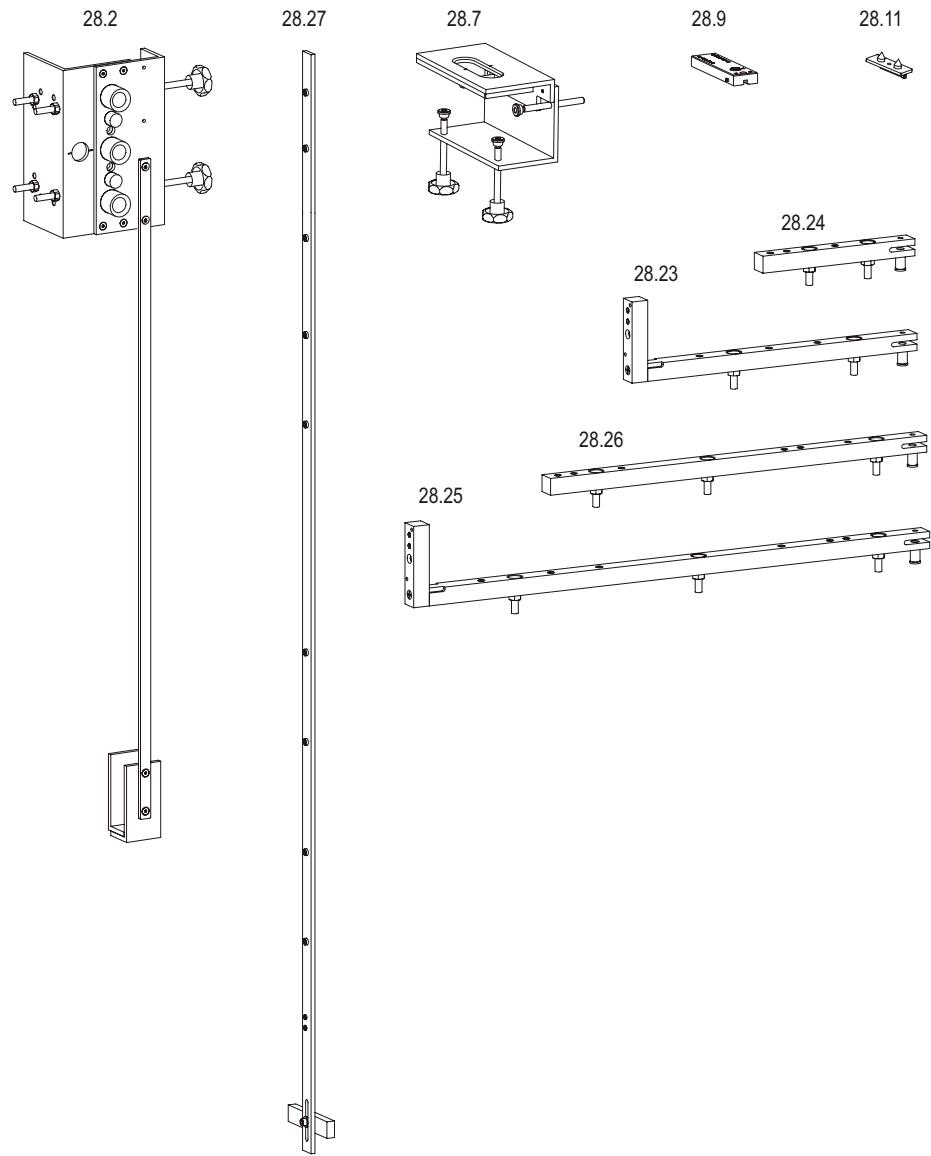
Zubehör
accessories



| Stück bei Schema Items Required for Scheme | | | | | | | | | | | Artikelbezeichnung Article Description | Artikel-Code Item Code | | | | | |
|---|---|---|---|---|----|----|---|---|------|--|---|---------------------------|---------------------|--------|--------|-------------|--|
| A | C | D | F | G | G2 | GA | K | - | Info | | | | | | | | |
| 1 | 2 | 2 | 4 | - | - | - | - | - | o | Karton Laufwerke HS 330, höhenverstellbar FG bis 330 kg Bogie Kit HS 330, adjustable in height FG till 330 kg Inhalt Content 1.1 1 x Laufwagen Griffseite Bogie, handle side 1.5 1 x höhenverstellbarer Laufwagen Bogie adjustable in height | | | | 302347 | | | |
| 1 | 2 | 2 | 4 | - | - | - | - | - | o | 7.6 BZ HS Flügelanschlag Lauf- / Führungsschiene Sash buffer top, running- / guide track | weiß white | schwarz black | grau grey | 242437 | 242440 | 242443 | |
| 1 | 2 | 2 | 4 | - | - | - | - | - | o | Getriebedämpfer espag damper BZ HS Getriebedämpfer Accessories HS espag damper Inhalt Content 21.1 1 x Dämpfer Damper 21.2 1 x Aufnahme Dämpfer Damper support 21.3 1 x Spiralspannstift Spiral pin | | | | | | 247164 | |
| 1 | 2 | 2 | 4 | - | - | - | - | - | o | HS soft lift 22.1 HS soft lift Flügelgewicht ≤ 200 kg sash weight ≤ 200 kg | | | | | | 239654 | |
| 1 | 2 | 2 | 4 | - | - | - | - | - | o | HS soft lift 22.2 HS soft lift Flügelgewicht > 200 kg sash weight > 200 kg | | | | | | 239657 | |
| 1 | - | 2 | 2 | - | - | - | - | - | o | 25.1 Set Verschlusskontrolle Locking control kit | weiß white | schwarz black | grau grey | 225685 | 225682 | 241860 | |
| - | 1 | - | 1 | - | - | - | - | - | o | 25.5 Set Verschlusskontrolle, Schema C nachfolgendes Getriebe notwendig Locking control kit, scheme C subsequent espag necessary | | | | | | 303671 | |
| - | 2 | - | 2 | - | - | - | - | - | o | 3.14 Getriebe D 37,5 mm Verschlusskontrolle, Schema C bei Verschlusskontrolle nicht Getriebe 3.1 verwenden Espag D 37,5 mm, locking control kit, scheme C do not use espag 3.1 in case of locking control kit | | | | | | | |
| | | | | | | | | | | | Gr. | FH | | | | EV 1 | |
| | | | | | | | | | | | 180 | 1200-1800 | | | | 303267 | |
| | | | | | | | | | | | 210 | 1801-2100 | | | | 303269 | |
| | | | | | | | | | | | 240 | 2101-2400 | | | | 303270 | |
| | | | | | | | | | | | 270 | 2401-2700 | | | | 303271 | |

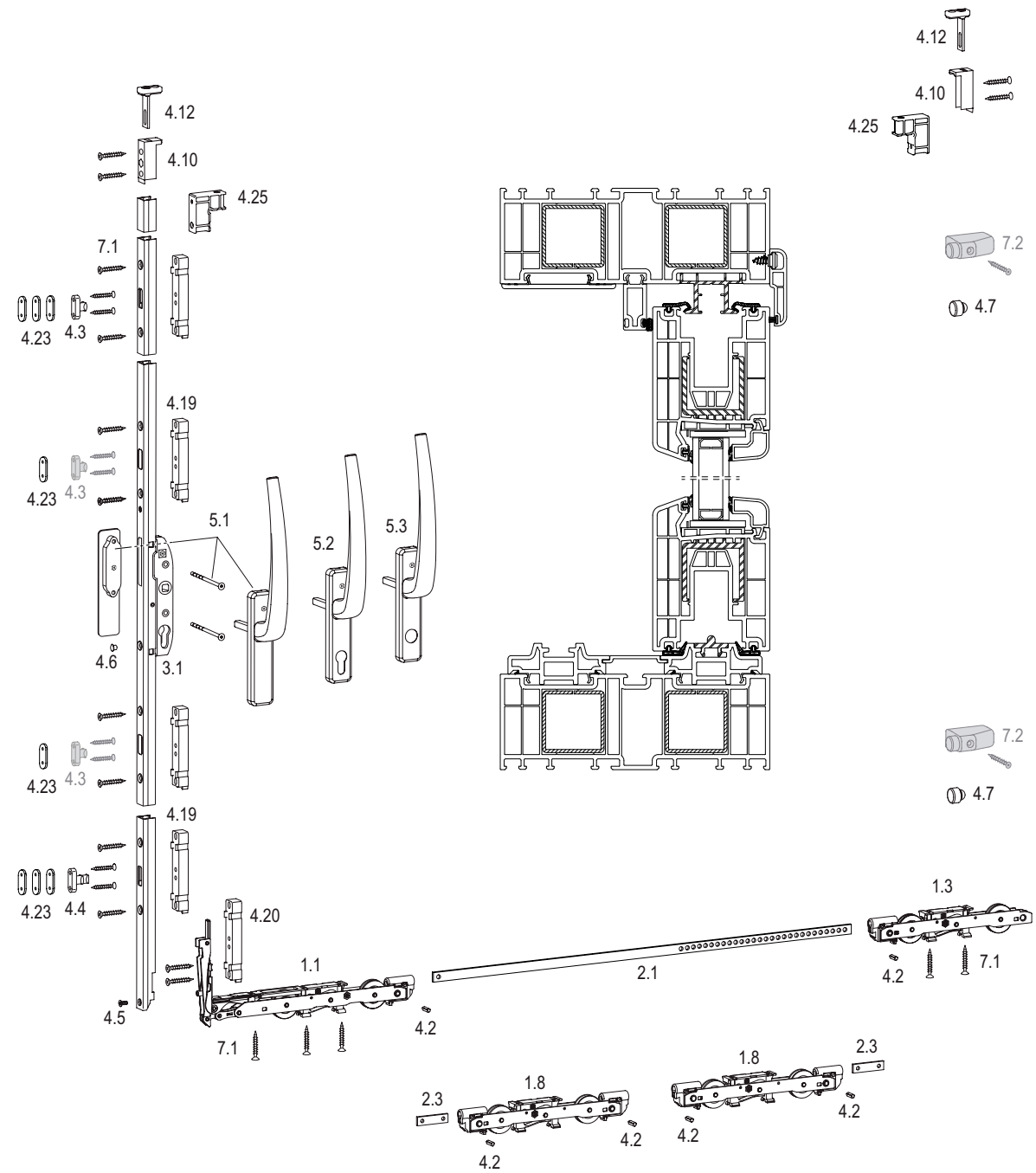
o = optionaler Artikel, nicht zwangsläufig benötigt | optional item, not mandatory

Bohrlehren
Jigs



| Stück bei Schema Items Required for Scheme | | | | | | | | | | | Artikelbezeichnung Article Description | Artikel-Code Item Code |
|---|---|---|---|---|----|----|---|---|------|---|---|---------------------------|
| A | C | D | F | G | G2 | GA | K | - | Info | | | |
| 1 | 1 | 1 | 1 | - | - | - | - | - | | 28.2 Bohrlehre Griff mit Anschlag Jig - handle c/w stop | 186905 | |
| 1 | 1 | 1 | 1 | - | - | - | - | - | | 28.7 Fräslehre Griffmuschel Jig - external finger grip | 187966 | |
| 1 | 1 | 1 | 1 | - | - | - | - | - | | 28.9 Bohrlehre Riegelbock Jig - locking bolt | 187972 | |
| 1 | 1 | 1 | 1 | - | - | - | - | - | | 28.11 Körner Riegelbolzen, Kunststoff Center punch - locking bolt, plastic material | 186919 | |
| 1 | 1 | 1 | 1 | - | - | - | - | - | | 28.23 Bohrlehre Laufwagen Griffseite HS 330 Jig - bogie handle side HS 330 | 195050 | |
| 1 | 1 | 1 | 1 | - | - | - | - | - | | 28.24 Bohrlehre Laufwagen Nicht-Griffseite HS 330 Jig - bogie non-handle side HS 330 | 195053 | |
| 1 | 1 | 1 | 1 | - | - | - | - | - | | 28.25 Bohrlehre Laufwagen Griffseite HS 440 Jig - bogie handle side HS 440 | 195044 | |
| 1 | 1 | 1 | 1 | - | - | - | - | - | | 28.26 Bohrlehre Laufwagen Nicht-Griffseite HS 440 Jig - bogie non-handle side | 195047 | |
| 1 | 1 | 1 | 1 | - | - | - | - | - | | 28.27 Bohrlehre Verschraubung Getriebe HS 330 Jig - screw joint espag HS 330 | 197548 | |

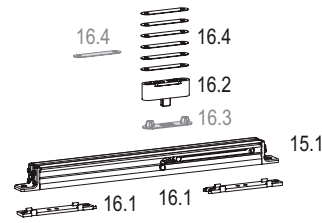
Grundbeschlag
Basic hardware



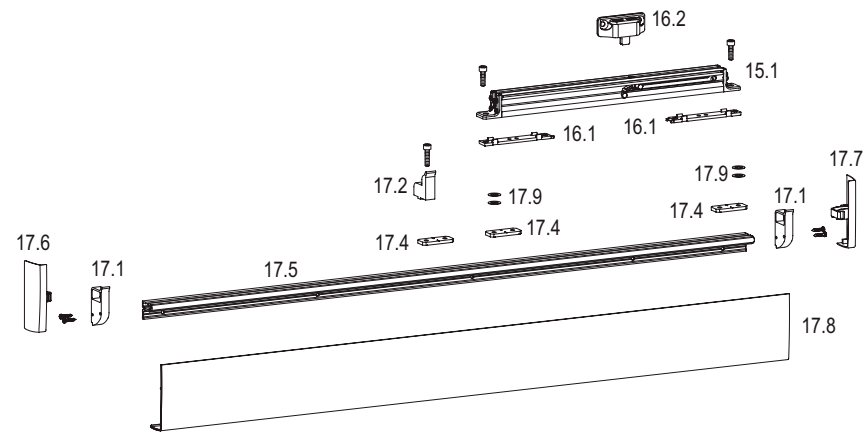
| Stück bei Schema Items Required for Scheme | | | | | | | | | | Artikelbezeichnung Article Description | | | Artikel-Code Item Code | | |
|---|---|---|---|---|----|----|---|---|------|--|--|---|--|--|---|
| A | C | D | F | G | G2 | GA | K | - | Info | | | | | | |
| 1 | 2 | - | - | - | - | - | - | - | - | Karton Laufwerke HS 330 FG bis 330 kg Bogie Kit HS 330 FG till 330 kg Inhalt Content 1.1 1 x Laufwagen Griffseite Bogie, handle side 1.3 1 x Laufwagen Bogie | | | 302311 | | |
| 1 | 2 | - | - | - | - | - | - | - | - | Karton Tandemlaufwerke HS 440 FG bis 440 kg Tandem Bogie Kit HS 440 FG till 440 kg Inhalt Content 1.8 2 x Tandemlaufwagen HS 440 Tandem bogie HS 440 2.3 2 x Verbindungsstange Tandemlaufwagen, flach Connecting rod, flat 4.2 4 x Kerbstift/Gewindestift Grooved pin/threaded pin | | | 302326 + 302311 | | |
| 1 | 2 | - | - | - | - | - | - | - | - | 2.1 Verbindungsstange Connecting rod | Gr. 150 200 250 323 | FB 720-1500 1501-2000 2001-2500 2501-3235 | HAUTAU-S-PLUS 184578 184581 184584 184587 | | |
| 1 | 2 | - | - | - | - | - | - | - | a | 3.1 Getriebe D 37,5 Espag D 37,5 | Gr. 180 210 240 270 | FH 1200-1800 1801-2100 2101-2400 2401-2700 | EV 1 184307 184313 184319 184325 | C34 184310 184316 184322 184328 | |
| 1 | - | - | - | - | - | - | - | - | - | Beutel Zubehör Accessories Schema A <u>Schema A</u> Inhalt Content 4.2 2 x Kerbstift/Gewindestift Grooved pin/threaded pin 4.3 1 x Riegelbolzen Locking bolt 4.4 1 x Riegelbolzen Spaltöffnung Locking bolt, night vent 4.5 1 x Senkschraube Csk screw 4.6 1 x Abdeckstopfen Cap 4.7 2 x Gummipilzpuffer Sash buffer 4.10 2 x Führung oben Guide top 4.12 2 x Gleiter Slider 4.19 4 x Unterlegteil Getriebe Packer espag 4.20 1 x Unterlegteil Laufwagen HS 330 Packer bogie 4.23 6 x Unterlegteil Riegelbolzen Packer locking bolt 4.25 2 x Führungsauflage guide support Schema C (ohne Abb.) <u>Schema C</u> (no fig.) | | | grau grey 244231 | | |
| - | 1 | - | - | - | - | - | - | - | - | Beutel Zubehör Accessories Schema C (ohne Abb.) <u>Schema C</u> (no fig.) | | | 244234 | | |
| 1 | 2 | - | - | - | - | - | - | - | b | Karton LM-Griff mit Zubehör, Gr. 1 Carton handle set with accessories, size 1 Inhalt Content 5.1 nicht abschließbar not lockable 5.2 für Profilhalbzylinder Pzl for semi-profile cylinder Pzl 5.3 für Rundhalbzylinder Rzl for round profile cylinder Rzl | | | F1 246227 246239 246257 | weiß white 185170 186982 211288 | braun brown 185173 186985 211297 |
| 1 | 2 | - | - | - | - | - | - | - | - | 7.1 Beutel Schrauben Accessories screws | | | 244237 | | |
| 2 | 4 | - | - | - | - | - | - | - | o | 7.2 Flügelanschlag Sash buffer | | | weiß white 187480 | schwarz black 187477 | grau grey 239855 |

a = weitere Getriebe siehe Kapitel Getriebe | see espags section for other espags
 b = weitere Griffe siehe Kapitel Griffe | see handles section for other handles
 o = optionaler Artikel, nicht zwangsläufig benötigt | optional item, not mandatory

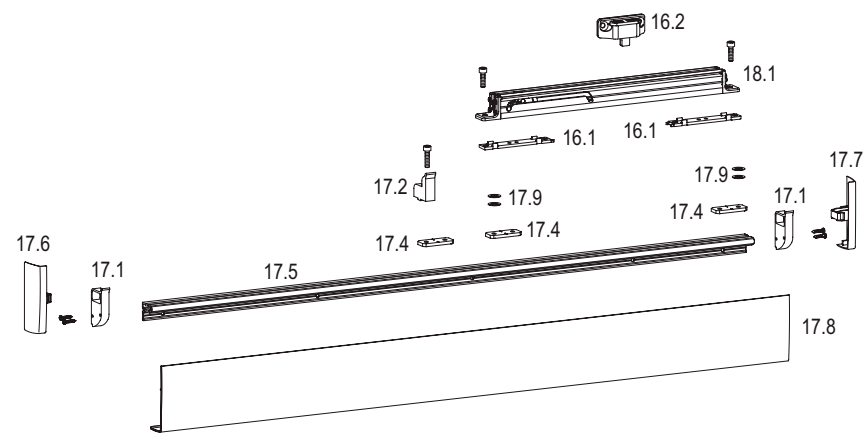
Comfort Close
verdeckt liegend | concealed



Comfort Close
aufliegend | supported arrangement



Safety Stop
aufliegend | supported arrangement

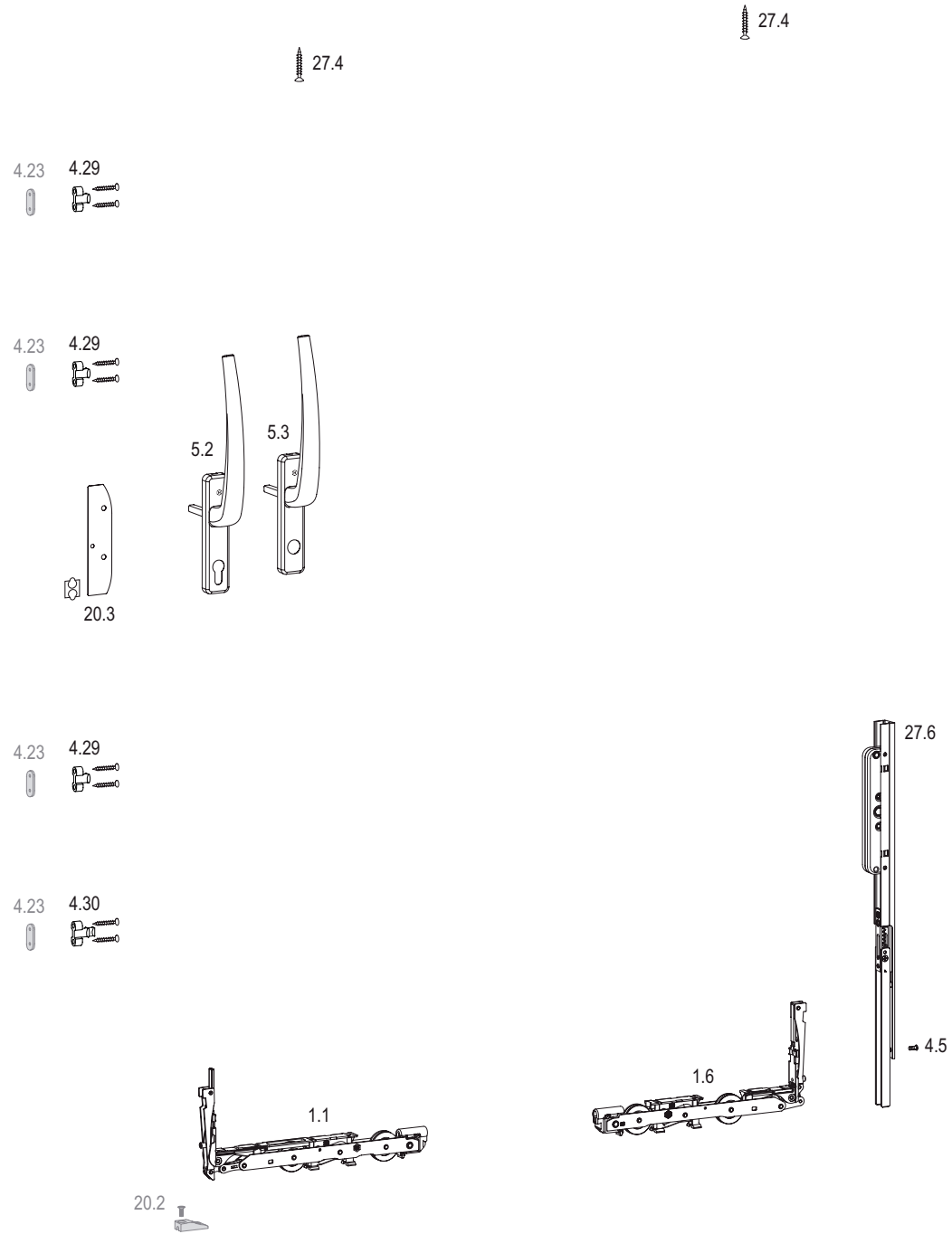


| Stück bei Schema Items Required for Scheme | | | | | | | | | | Artikelbezeichnung Article Description | Artikel-Code Item Code | | | | |
|---|---|---|---|---|----|----|---|---|------|---|---------------------------|------------------|------------------|------------------|-------------------|
| A | C | D | F | G | G2 | GA | K | - | Info | | | | | | |
| Auswahl: Comfort Close aufliegend oder verdeckt liegend Selection: Comfort Close supported arrangement or concealed installation | | | | | | | | | | | | | | | |
| 1 | 2 | - | - | - | - | - | - | - | - | 15.1 Comfort Close Größe 1 Size 1 ≤ 200 kg Flügelgewicht sash weight ≤ 30 N Verschiebekraft sliding force Größe 2 Size 2 > 200 ... 330 kg Flügelgewicht sash weight ≤ 50 N Verschiebekraft sliding force | 300359 | | | | |
| | | | | | | | | | | | 300360 | | | | |
| 1 | 2 | - | - | - | - | - | - | - | - | verdeckte Montage concealed mounting | 302667 | | | | |
| 1 | 2 | - | - | - | - | - | - | - | - | | 300432 | | | | |
| 1 | 2 | - | - | - | - | - | - | - | - | 16.3 Abdeckung Rahmenteil Cover frame piece | 302323 | | | | |
| 1 | 2 | - | - | - | - | - | - | - | - | 16.2 Rahmenteil Frame piece | 300381 | | | | |
| 1 | 2 | - | - | - | - | - | - | - | - | aufliegende Montage supported mounting | Schienenset Rail kit | L | silber silver | weiß white | blank uncoated |
| | | | | | | | | | | | 1625 3250 | 300520 300521 | 300522 300523 | 300524 300525 | |
| Inhalt Content 17.1 2 x Deckel-Aufnahme Cover support 17.2 1 x Abstützung Support 17.4 3 x Anschraubplatte Screwing plate 17.5 1 x Halteschiene Support rail 17.6 1 x Abdeckkappe links Cover cap left 17.7 1 x Abdeckkappe rechts Cover cap right 17.8 1 x Abdeckprofil Cover profile 17.9 4 x Unterlegscheibe Washer 4 x Schraube 2,9 x 19 Screw 1 x Schraube M5 x 20 Screw 2 x Schraube M5 x 10 Screw | | | | | | | | | | | | | | | |
| ○ = optionaler Artikel, nicht zwangsläufig benötigt optional item, not mandatory | | | | | | | | | | | | | | | |

| Stück bei Schema Items Required for Scheme | | | | | | | | | | Artikelbezeichnung Article Description | Artikel-Code Item Code | | | |
|---|---|---|---|---|----|----|---|---|------|---|---------------------------|------------------|------------------|-------------------|
| A | C | D | F | G | G2 | GA | K | - | Info | | | | | |
| Hinweis: NUR aufliegend Note: ONLY supported arrangement | | | | | | | | | | | | | | |
| 1 | 2 | - | - | - | - | - | - | - | - | aufliegend supported arrangement | 300379 | | | |
| 1 | 2 | - | - | - | - | - | - | - | - | | 300381 | | | |
| 1 | 2 | - | - | - | - | - | - | - | - | Schienenset Rail kit | L | silber silver | weiß white | blank uncoated |
| | | | | | | | | | | 1625 3250 | 300520 300521 | 300522 300523 | 300524 300525 | |
| Inhalt Content 17.1 2 x Deckel-Aufnahme Cover support 17.2 1 x Abstützung Support 17.4 3 x Anschraubplatte Screwing plate 17.5 1 x Halteschiene Support rail 17.6 1 x Abdeckkappe links Cover cap left 17.7 1 x Abdeckkappe rechts Cover cap right 17.8 1 x Abdeckprofil Cover profile 17.9 4 x Unterlegscheibe Washer 4 x Schraube 2,9 x 19 Screw 1 x Schraube M5 x 20 Screw 2 x Schraube M5 x 10 Screw | | | | | | | | | | | | | | |

einbruchhemmend
burglary resistant

einbruchhemmend
burglary resistant

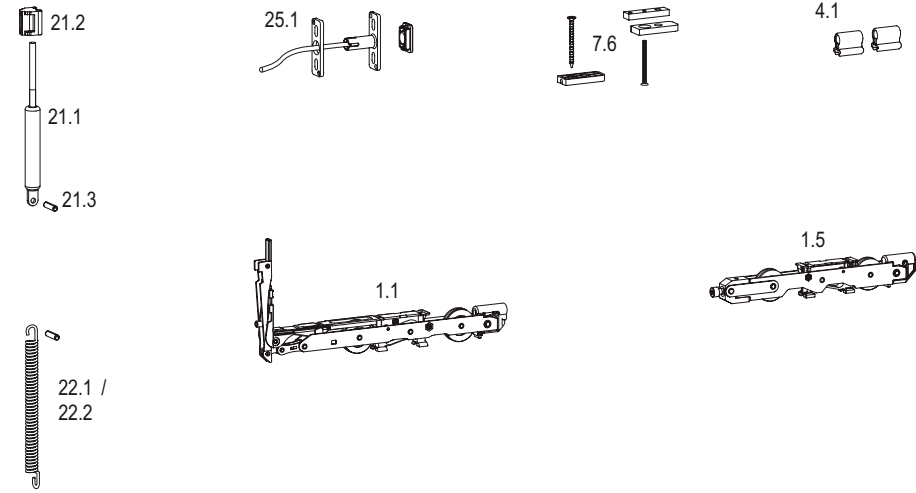


einbruchhemmend
burglary resistant

| Stück bei Schema Items Required for Scheme | | | | | | | | | | | Artikelbezeichnung Article Description | Artikel-Code Item Code | | | |
|---|---|---|---|---|----|----|---|---|------|---|--|---|------------------------------------|------------------|--|
| A | C | D | F | G | G2 | GA | K | - | Info | | | | | | |
| 1 | 2 | - | - | - | - | - | - | - | - | Verriegelung Mittelstoß bei Verwendung der 5 mm-LS Locking middle post in application of 5 mm-LS | Karton Verriegelung Mittelstoß Locking middle post kit Inhalt Content 1.1 1 x Laufwagen Griffseite Bogie, handle side 1.6 1 x Laufwagen Mittelstoß Bogie middle post 4.5 1 x Senkschraube Csk screw | | 302350 | | |
| 1 | 2 | - | - | - | - | - | - | - | - | | 27.6 Verriegelung Nichtgriffseite Locking non-handle side | | 300110 | | |
| 3 | 3 | - | - | - | - | - | - | - | - | | 4.29 Riegelbolzen einbruchhemmend Locking bolt, burglary resistant | | 237311 | | |
| 1 | 1 | - | - | - | - | - | - | - | - | | 4.30 Riegelbolzen Spaltlüftung einbruchhemmend Locking bolt, night vent, burglary resistant | | 237356 | | |
| 4 | 4 | - | - | - | - | - | - | - | - | o | 4.23 Unterlegplatte Riegelbolzen Packer locking bolt | | 300521 | | |
| 1 | 2 | - | - | - | - | - | - | - | - | b | Karton LM-Griff mit Zubehör, Gr. 1 Carton handle set with accessories, size 1 5.2 für Profilhalbzylinder Pzl for semi-profile cylinder Pzl 5.3 für Rundhalbzylinder Rz for round profile cylinder Rz | F1 weiß white 246239 246257 | braun brown 186982 211288 | 186985 211297 | |
| 1 | 2 | - | - | - | - | - | - | - | - | o | 20.2 Riegelbock Locking, bottom | | 186934 | | |
| 1 | 2 | - | - | - | - | - | - | - | - | | 20.3 Aufbohrschutz Anti-drill protection | | 193573 | | |
| 2 | 4 | - | - | - | - | - | - | - | - | | 27.4 Aushebelschutz Anti-lift protection | | 189661 | | |

b = weitere Griffe siehe Kapitel Griffe | see handles section for other handles
 o = optionaler Artikel, nicht zwangsläufig benötigt | optional item, not mandatory

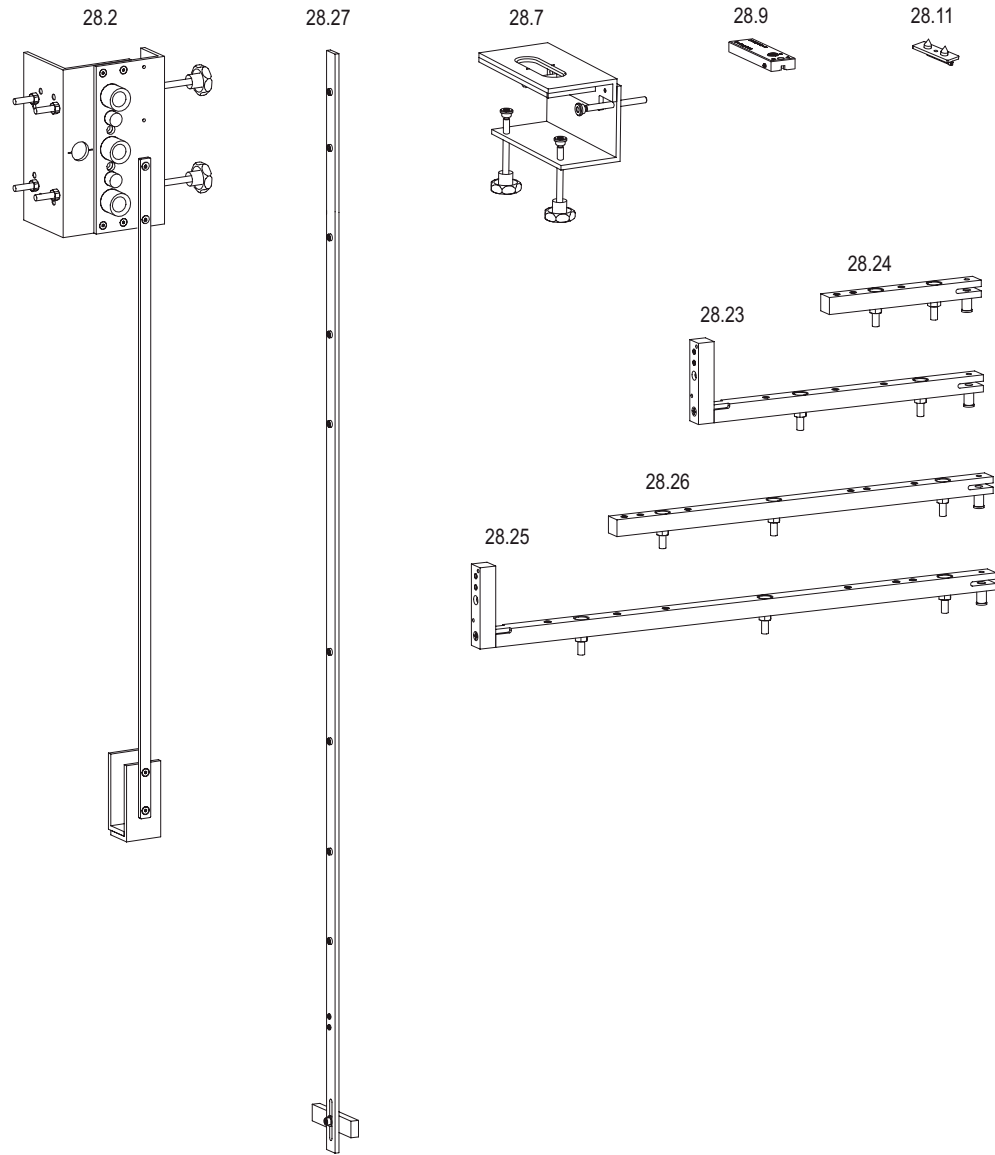
Zubehör
accessories



| Stück bei Schema Items Required for Scheme | | | | | | | | | | | Artikelbezeichnung Article Description | Artikel-Code Item Code | | | |
|---|---|---|---|---|----|----|---|---|------|--|---|---------------------------|---------------------|--------|------------------|
| A | C | D | F | G | G2 | GA | K | - | Info | | | | | | |
| 1 | 2 | - | - | - | - | - | - | - | o | Karton Laufwerke HS 330, höhenverstellbar FG bis 330 kg Bogie Kit HS 330, adjustable in height FG till 330 kg Inhalt Content 1.1 1 x Laufwagen Griffseite Bogie, handle side 1.5 1 x höhenverstellbarer Laufwagen Bogie, adjustable in height | | | 302347 | | |
| 2 | 4 | - | - | - | - | - | - | - | o | 4.1 Klemmführung Clip guide | | | 196101 | | |
| 1 | 2 | - | - | - | - | - | - | - | o | 7.6 BZ HS Flügelanschlag Lauf- / Führungsschiene Sash buffer top, running- / guide track | weiß white | schwarz black | grau grey | 242437 | 242440 242443 |
| 1 | 2 | - | - | - | - | - | - | - | o | Getriebedämpfer espag damper BZ HS Getriebedämpfer Accessories HS espag damper Inhalt Content 21.1 1 x Dämpfer Damper 21.2 1 x Aufnahme Dämpfer Damper support 21.3 1 x Spiralspannstift Spiral pin | | | 247164 | | |
| 1 | 2 | - | - | - | - | - | - | - | o | HS soft lift 22.1 HS soft lift Flügelgewicht ≤ 200 kg sash weight ≤ 200 kg | | | 239654 | | |
| 1 | 2 | - | - | - | - | - | - | - | o | HS soft lift 22.2 HS soft lift Flügelgewicht > 200 kg sash weight > 200 kg | | | 239657 | | |
| 1 | - | - | - | - | - | - | - | - | o | 25.1 Set Verschlusskontrolle Locking control kit | weiß white | schwarz black | grau grey | 225685 | 225682 241860 |

o = optionaler Artikel, nicht zwangsläufig benötigt | optional item, not mandatory

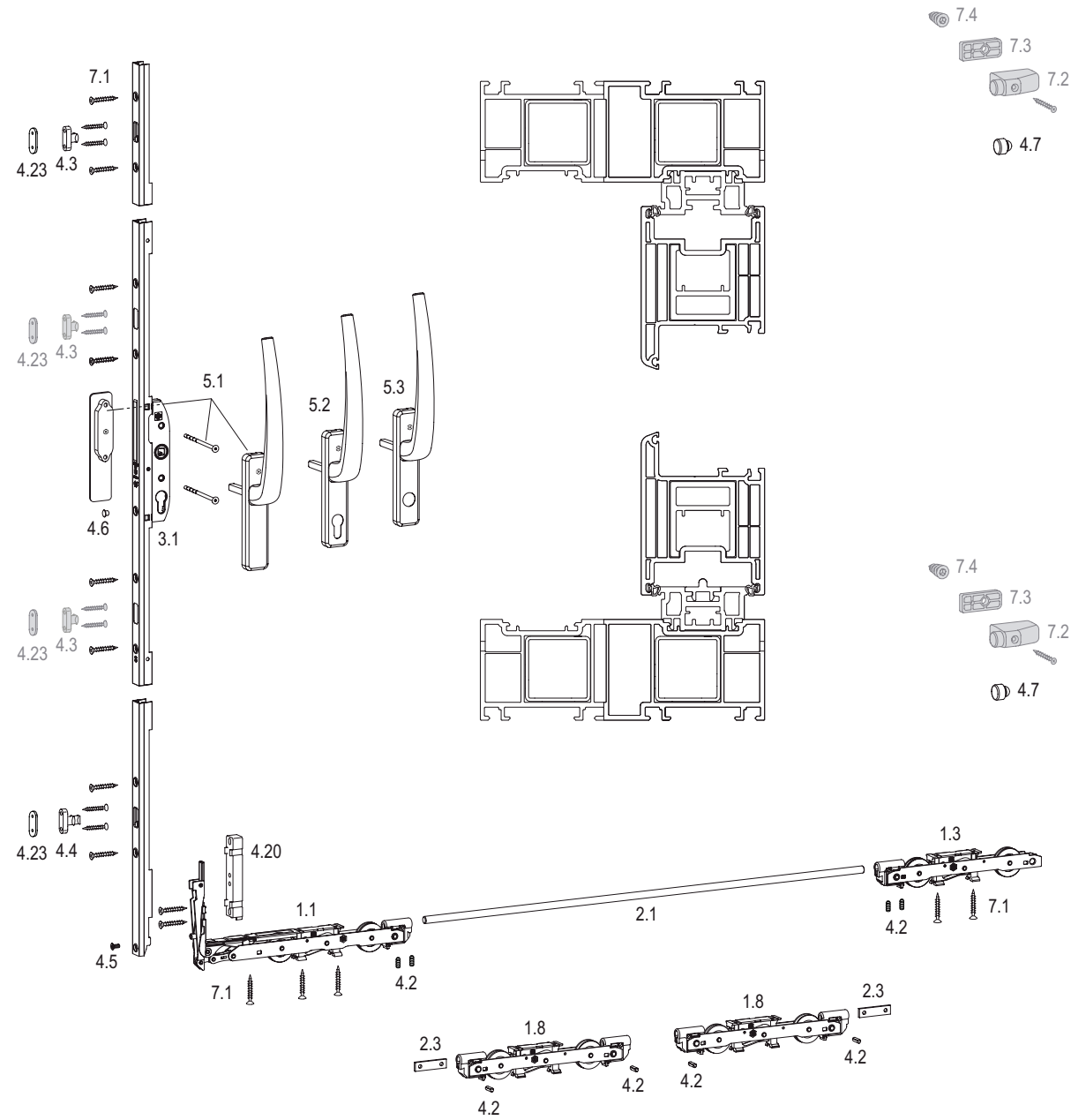
Bohrlehren
Jigs



| Stück bei Schema Items Required for Scheme | | | | | | | | | | | Artikelbezeichnung Article Description | Artikel-Code Item Code |
|---|---|---|---|---|----|----|---|---|------|--|--|---------------------------|
| A | C | D | F | G | G2 | GA | K | - | Info | | | |
| 1 | 1 | - | - | - | - | - | - | - | - | | 28.2 Bohrlehre Griff mit Anschlag Jig - handle c/w stop | 186905 |
| 1 | 1 | - | - | - | - | - | - | - | - | | 28.7 Fräslehre Griffmuschel Jig - external finger grip | 187966 |
| 1 | 1 | - | - | - | - | - | - | - | - | | 28.9 Bohrlehre Riegelbock Jig - locking bolt | 187972 |
| 1 | 1 | - | - | - | - | - | - | - | - | | 28.11 Körner Riegelbolzen, Kunststoff Center punch - locking bolt, plastic material | 186919 |
| 1 | 1 | - | - | - | - | - | - | - | - | | 28.23 Bohrlehre Laufwagen Griffseite HS 330 Jig - bogie handle side HS 330 | 195050 |
| 1 | 1 | - | - | - | - | - | - | - | - | | 28.24 Bohrlehre Laufwagen Nicht-Griffseite HS 330 Jig - bogie non-handle side HS 330 | 195053 |
| 1 | 1 | - | - | - | - | - | - | - | - | | 28.25 Bohrlehre Laufwagen Griffseite HS 440 Jig - bogie handle side HS 440 | 195044 |
| 1 | 1 | - | - | - | - | - | - | - | - | | 28.26 Bohrlehre Laufwagen Nicht-Griffseite HS 440 Jig - bogie non-handle side | 195047 |
| 1 | 1 | - | - | - | - | - | - | - | - | | 28.27 Bohrlehre Verschraubung Getriebe HS 330 Jig - screw joint espag HS 330 | 197548 |

Bohrlehren
Jigs

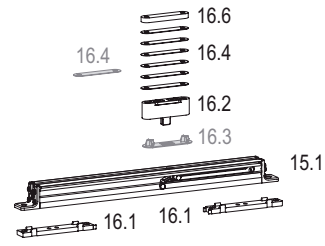
Grundbeschlag
Basic hardware



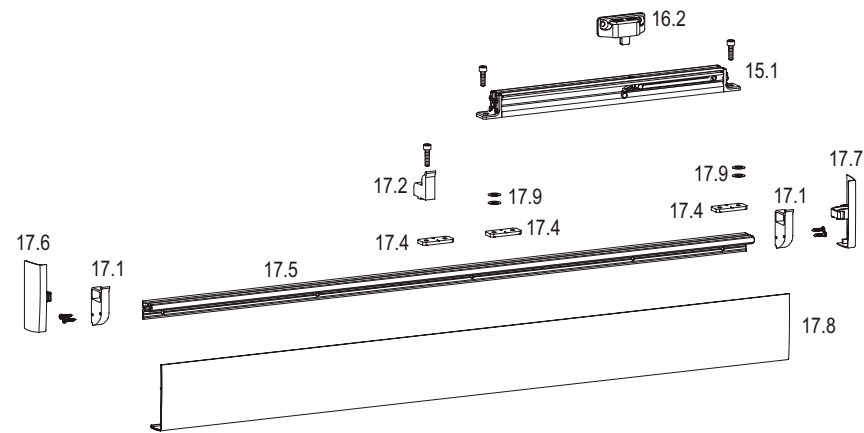
| Stück bei Schema Items Required for Scheme | | | | | | | | | | | Artikelbezeichnung Article Description | | | Artikel-Code Item Code | | | | |
|---|---|---|---|---|----|----|---|---|------|--|--|--|---|--------------------------------|--|--|---|--------|
| A | C | D | F | G | G2 | GA | K | - | Info | | | | | | | | | |
| 1 | 2 | - | - | - | - | - | - | - | | | Karton Laufwerke HS 330 FG bis 330 kg Bogie Kit HS 330 FG till 330 kg Inhalt Content 1.1 1 x Laufwagen Griffseite Bogie, handle side 1.3 1 x Laufwagen Bogie | | | | 302311 | | | |
| 1 | 2 | - | - | - | - | - | - | - | | | Karton Tandemlaufwerke HS 440 FG bis 440 kg Tandem Bogie Kit HS 440 FG till 440 kg Inhalt Content 1.8 2 x Tandemlaufwagen HS 440 Tandem bogie HS 440 2.3 2 x Verbindungsstange Tandemlaufwagen, flach Connecting rod, flat 4.2 4 x Kerbstift/Gewindestift Grooved pin/threaded pin | | | | 302326 + 302311 | | | |
| 1 | 2 | - | - | - | - | - | - | - | | | 2.1 Verbindungsstange Connecting rod | Gr. 150 200 250 323 | FB 720-1500 1501-2000 2001-2500 2501-3235 | | HAUTAU-S-PLUS 111446 111455 188708 188711 | | | |
| 1 | 2 | - | - | - | - | - | - | - | a | | 3.1 Getriebe D 37,5 Espag D 37,5 | Gr. 180 210 240 270 | FH 1200-1800 1801-2100 2101-2400 2401-2700 | | EV 1 246119 246122 246125 246128 | | | |
| 1 | - | - | - | - | - | - | - | - | | | BZ HS KU 423 Accessories KU 423 Schema A <u>Schema A</u> Inhalt Content 4.2 4 x Kerbstift/Gewindestift Grooved pin/threaded pin 4.3 1 x Riegelbolzen Locking bolt 4.4 1 x Riegelbolzen Spaltöffnung Locking bolt, night vent 4.5 1 x Senkschraube Csk screw 4.6 1 x Abdeckstopfen Cap 4.7 2 x Gummipilzpuffer Sash buffer 4.20 1 x Unterlegteil Laufwagen HS 330 Packer espag 4.23 2 x Unterlegteil Riegelbolzen Packer locking bolt Schema C (ohne Abb.) <u>Schema C</u> (no fig.) | | | | 246668 | grau grey | | 246668 |
| - | 1 | - | - | - | - | - | - | - | | | | | | | | | 246671 | |
| 1 | 2 | - | - | - | - | - | - | - | b | | Karton LM-Griff mit Zubehör, Gr. 1 Carton handle set with accessories, size 1 5.1 nicht abschließbar not lockable 5.2 für Profilhalbzylinder Pzl for semi-profile cylinder Pzl 5.3 für Rundhalbzylinder Rzl for round profile cylinder Rzl | | | | F1 246227 246239 246257 | weiß white 185170 186982 211288 | braun brown 185173 186985 211297 | |
| 1 | 2 | - | - | - | - | - | - | - | | | 7.1 Beutel Schrauben Accessories screws | | | | | | 246797 | |
| 2 | 4 | - | - | - | - | - | - | - | o | | BZ Flügelanschlag Accessories sash buffer Inhalt Content 7.2 1 x Flügelanschlag Packer sash buffer 7.3 1 x Unterlegteil Flügelanschlag Packer sash buffer 7.4 1 x Dübel Dowel | | | weiß white 193333 | schwarz black 193336 | grau grey 239858 | | |
| 1 | 1 | - | - | - | - | - | - | - | o | | 4.3 Riegelbolzen (für weitere Riegelstellen) Locking bolt (for more loing positions) | | | | | | 186699 | |
| 1 | 1 | - | - | - | - | - | - | - | o | | 4.23 Unterlegplatte Riegelbolzen Packer locking bolt | | | | | | 206074 | |

a = weitere Getriebe siehe Kapitel Getriebe | see espags section for other espags
b = weitere Griffe siehe Kapitel Griffe | see handles section for other handles
o = optionaler Artikel, nicht zwangsläufig benötigt | optional item, not mandatory

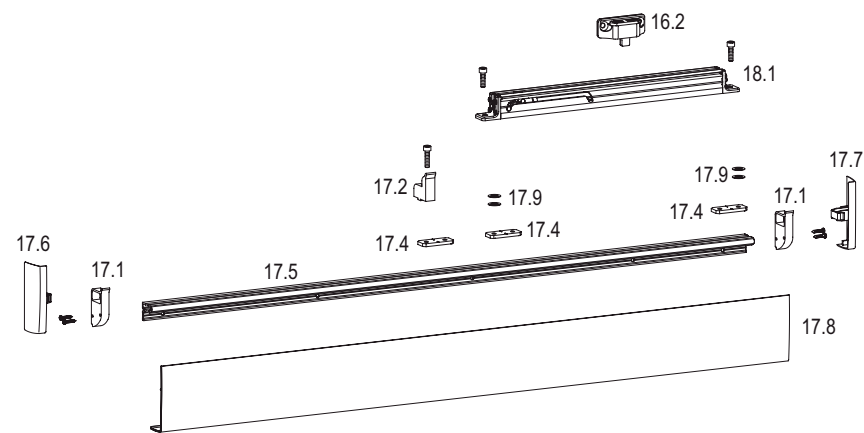
Comfort Close
verdeckt liegend | concealed



Comfort Close
aufliegend | supported arrangement



Safety Stop
aufliegend | supported arrangement

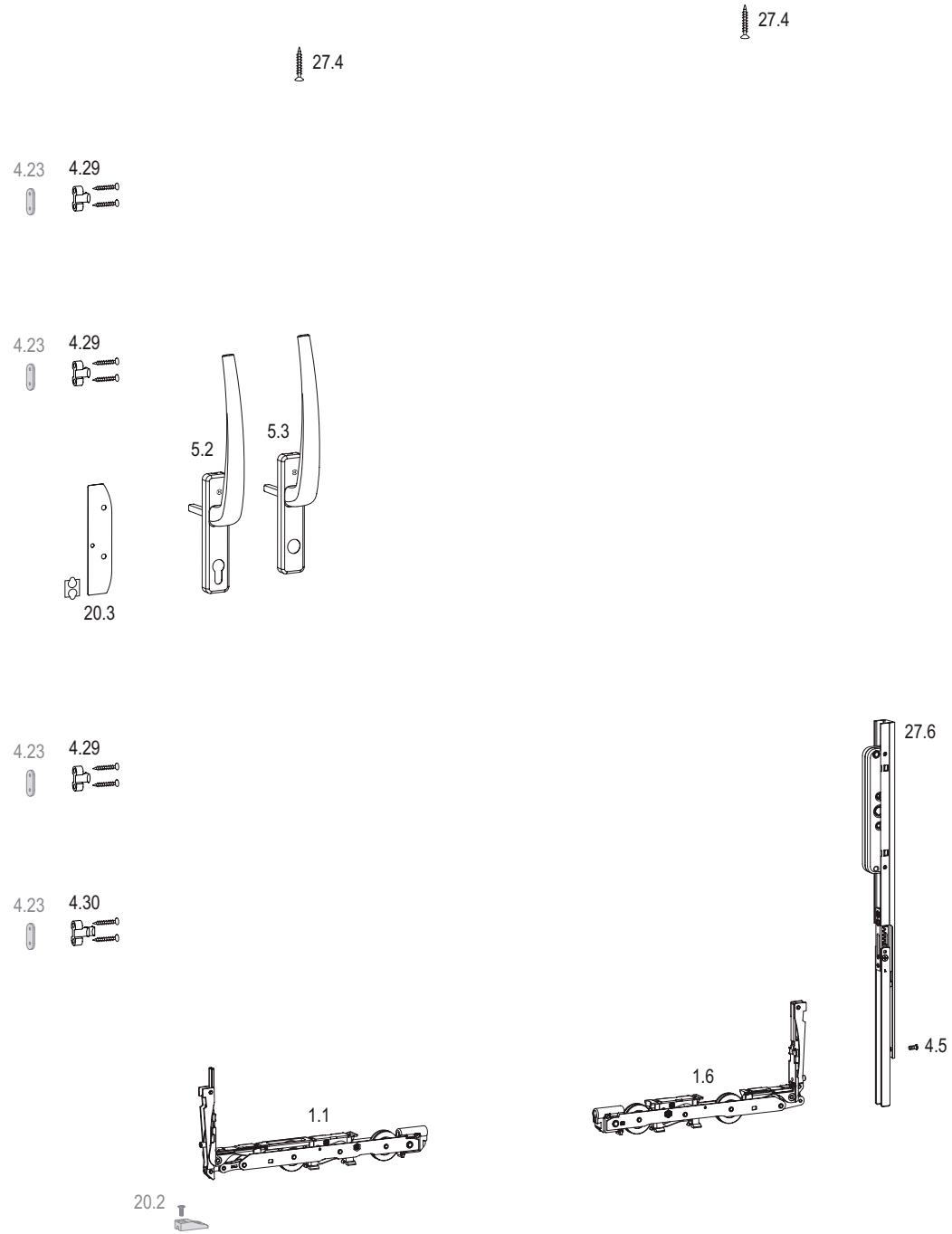


| Stück bei Schema Items Required for Scheme | | | | | | | | | | | Artikelbezeichnung Article Description | Artikel-Code Item Code | | |
|---|---|---|---|---|----|----|---|---|------|---|--|---|--|--|
| A | C | D | F | G | G2 | GA | K | - | Info | | | | | |
| Auswahl: Comfort Close aufliegend oder verdeckt liegend Selection: Comfort Close supported arrangement or concealed installation | | | | | | | | | | | | | | |
| 1 | 2 | - | - | - | - | - | - | - | - | Info | 15.1 Comfort Close Größe 2 Size 2 > 200 ... 330 kg Flügelgewicht sash weight ≤ 50 N Verschiebekraft sliding force | 300360 | | |
| 1 | 2 | - | - | - | - | - | - | - | - | | 16.2 Rahmenteil Frame piece | 300381 | | |
| 1 | 2 | - | - | - | - | - | - | - | - | verdeckte Montage concealed mounting | Beutel Zubehör comfort close 26 Accessories comfort close Inhalt Content 16.1 2 x Unterlegteil Gehäuse Packer housing 16.4 7 x Unterlegplatte Rahmenteil Packer frame piece | 300580 | | |
| 1 | 2 | - | - | - | - | - | - | - | - | | 16.2 Rahmenteil Frame piece | 300380 | | |
| 1 | 2 | - | - | - | - | - | - | - | - | | 16.3 Abdeckung Rahmenteil Cover frame piece | 300432 | | |
| 1 | 2 | - | - | - | - | - | - | - | - | | 16.4 Unterlegplatte Rahmenteil Packer frame piece | 302323 | | |
| 4 | 4 | - | - | - | - | - | - | - | - | | 4.23 Unterlegplatte Riegelbolzen Packer locking bolt | 206074 | | |
| 1 | 2 | - | - | - | - | - | - | - | - | | 16.2 Rahmenteil Frame piece | 300381 | | |
| 1 | 2 | - | - | - | - | - | - | - | - | | Schienset Rail kit L 1625 3250 | silber silver 300520 300521 | weiß white 300522 300523 | blank uncoated 300524 300525 |
| Inhalt Content 17.1 2 x Deckel-Aufnahme Cover support 17.2 1 x Abstützung Support 17.4 3 x Anschraubplatte Screwing plate 17.5 1 x Halteschiene Support rail 17.6 1 x Abdeckkappe links Cover cap left 17.7 1 x Abdeckkappe rechts Cover cap right 17.8 1 x Abdeckprofil Cover profile 17.9 4 x Unterlegscheibe Washer 4 x Schraube 2,9 x 19 Screw 1 x Schraube M5 x 20 Screw 2 x Schraube M5 x 10 Screw | | | | | | | | | | | | | | |

| Stück bei Schema Items Required for Scheme | | | | | | | | | | | Artikelbezeichnung Article Description | Artikel-Code Item Code | | |
|---|---|---|---|---|----|----|---|---|------|--|---|---|--|--|
| A | C | D | F | G | G2 | GA | K | - | Info | | | | | |
| Hinweis: NUR aufliegend Note: ONLY supported arrangement | | | | | | | | | | | | | | |
| 1 | 2 | - | - | - | - | - | - | - | - | | 18.1 Safety Stop | 300379 | | |
| 1 | 2 | - | - | - | - | - | - | - | - | | 16.2 Rahmenteil Frame piece | 300381 | | |
| 1 | 2 | - | - | - | - | - | - | - | - | | Schienset Rail kit L 1625 3250 | silber silver 300520 300521 | weiß white 300522 300523 | blank uncoated 300524 300525 |
| Inhalt Content 17.1 2 x Deckel-Aufnahme Cover support 17.2 1 x Abstützung Support 17.4 3 x Anschraubplatte Screwing plate 17.5 1 x Halteschiene Support rail 17.6 1 x Abdeckkappe links Cover cap left 17.7 1 x Abdeckkappe rechts Cover cap right 17.8 1 x Abdeckprofil Cover profile 17.9 4 x Unterlegscheibe Washer 4 x Schraube 2,9 x 19 Screw 1 x Schraube M5 x 20 Screw 2 x Schraube M5 x 10 Screw | | | | | | | | | | | | | | |

einbruchhemmend
burglary resistant

einbruchhemmend
burglary resistant



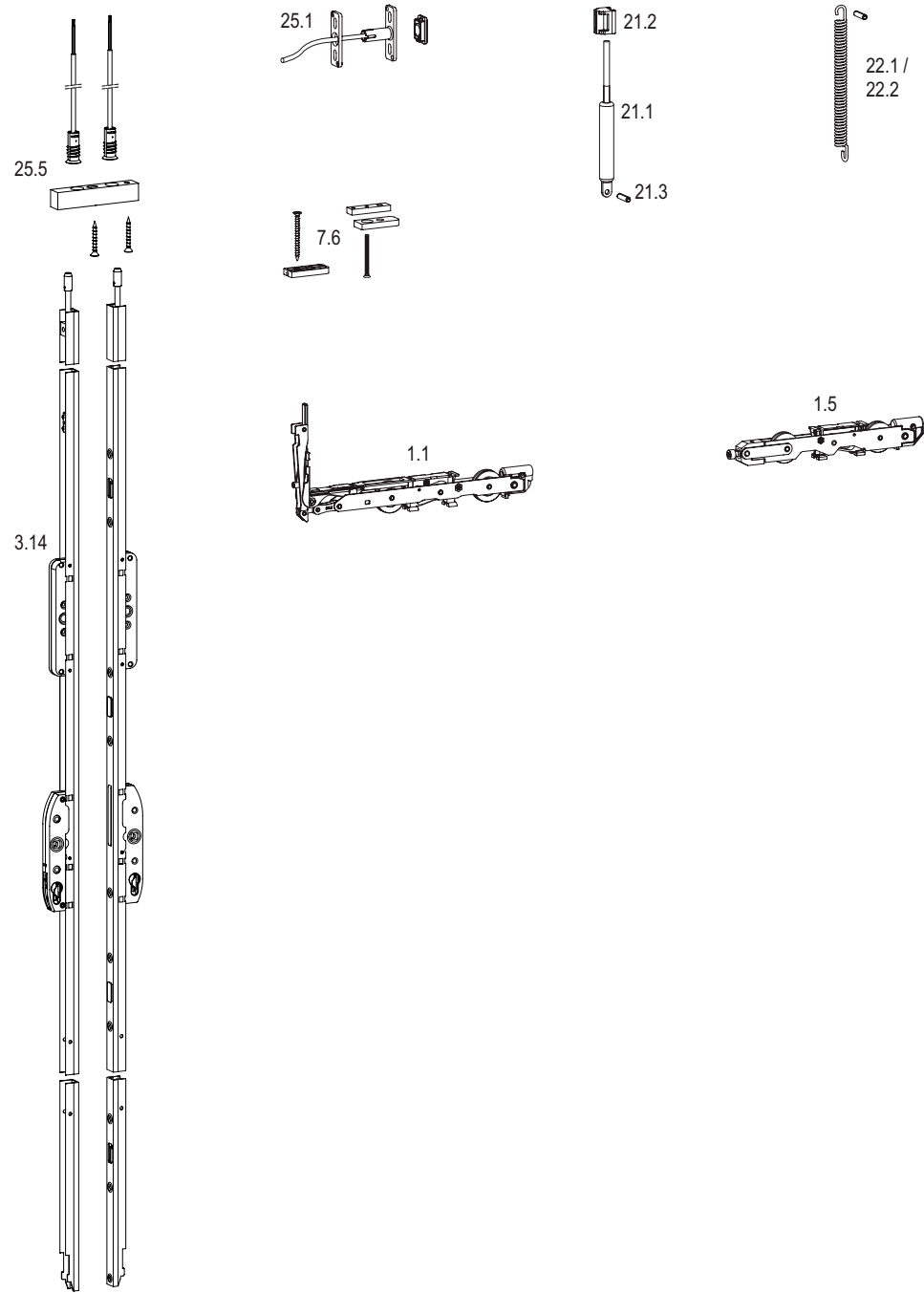
einbruchhemmend
burglary resistant

| Stück bei Schema | | | | | | | | | | | Artikelbezeichnung | Artikel-Code | | | | |
|---------------------------|---|---|---|---|----|----|---|---|---|------|--|--|----------------------|-----------------------|--|--|
| Items Required for Scheme | | | | | | | | | | | Article Description | Item Code | | | | |
| A | C | D | F | G | G2 | GA | K | - | - | Info | | | | | | |
| 1 | 2 | - | - | - | - | - | - | - | - | | Verriegelung Mittelstoß bei Verwendung der 5 mm-LS Locking middle post in application of 5 mm-LS | Karton Verriegelung Mittelstoß Locking middle post kit | | 302350 | | |
| | | | | | | | | | | | | Inhalt Content 1.1 1 x Laufwagen Griffseite Bogie, handle side 1.6 1 x Laufwagen Mittelstoß Bogie middle post 4.5 1 x Senkschraube Csk screw | | | | |
| 1 | 2 | - | - | - | - | - | - | - | - | | 27.6 Verriegelung Nichtgriffseite Locking non-handle side | | 300110 | | | |
| 3 | 3 | - | - | - | - | - | - | - | - | | 4.29 Riegelbolzen einbruchhemmend Locking bolt, burglary resistant | 237317 | | | | |
| 1 | 1 | - | - | - | - | - | - | - | - | | 4.30 Riegelbolzen Spatlüftung einbruchhemmend Locking bolt, night vent, burglary resistant | 237362 | | | | |
| 4 | 4 | - | - | - | - | - | - | - | - | o | 4.23 Unterlegplatte Riegelbolzen Packer locking bolt | 300521 | | | | |
| 1 | 2 | - | - | - | - | - | - | - | - | b | Karton LM-Griff mit Zubehör, Gr. 1 Carton handle set with accessories, size 1 5.2 für Profilhalbzylinder Pzl for semi-profile cylinder Pzl 5.3 für Rundhalbzylinder Rzl for round profile cylinder Rzl | F1 | weiß white | braun brown | 246239 186982 246257 211288 211297 | |
| 1 | 2 | - | - | - | - | - | - | - | - | o | 20.2 Riegelbock Locking, bottom | 186934 | | | | |
| 1 | 2 | - | - | - | - | - | - | - | - | | 20.3 Aufbohrschutz Anti-drill protection | 193573 | | | | |
| 2 | 4 | - | - | - | - | - | - | - | - | | 27.4 Aushebelschutz Anti-lift protection | 189661 | | | | |

b = weitere Griffe siehe Kapitel Griffe | see handles section for other handles

o = optionaler Artikel, nicht zwangsläufig benötigt | optional item, not mandatory

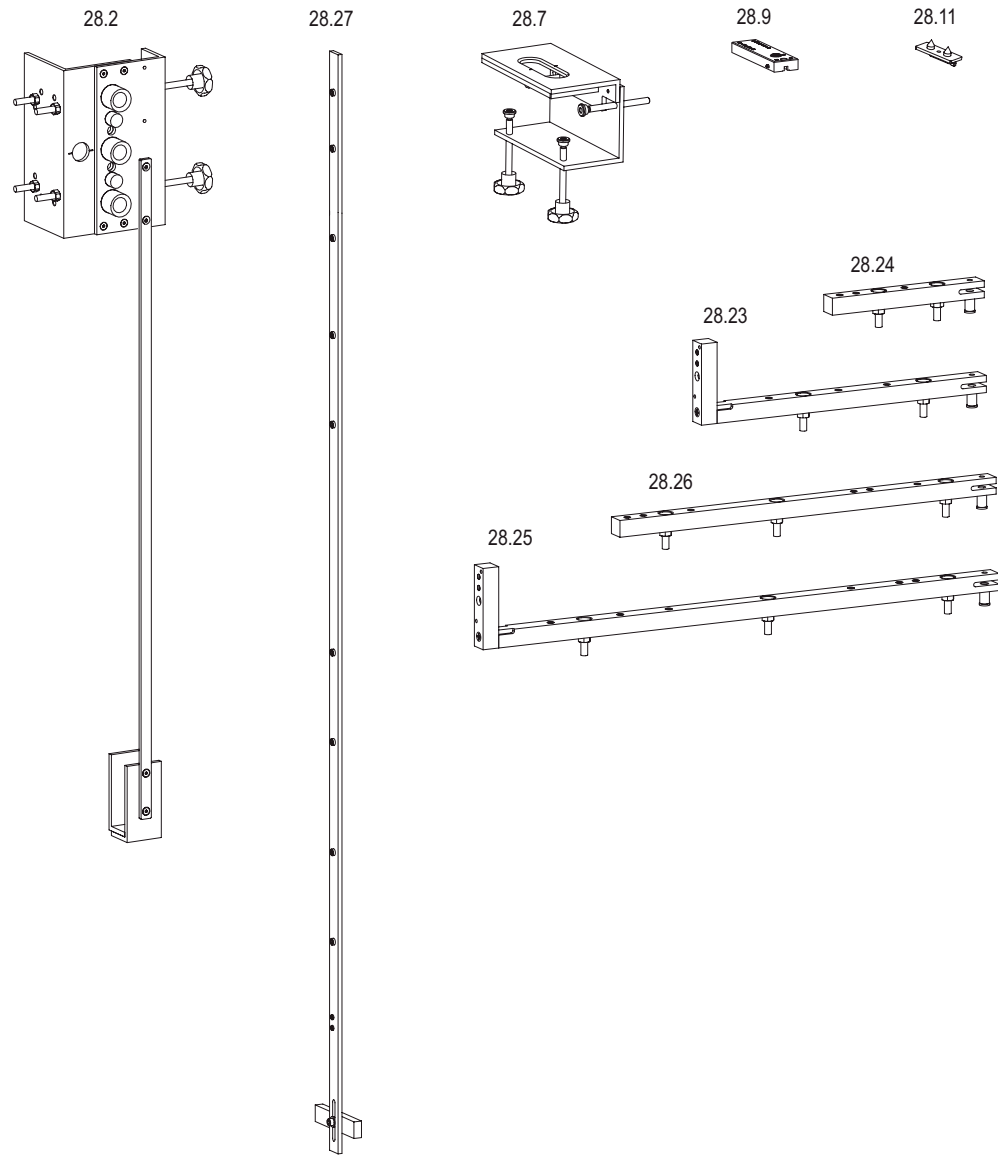
Zubehör accessories



| Stück bei Schema Items Required for Scheme | | | | | | | | | | | Artikelbezeichnung Article Description | Artikel-Code Item Code | | |
|---|---|---|---|---|----|----|---|---|------|--|---|---|---|----------------------------|
| A | C | D | F | G | G2 | GA | K | - | Info | | | | | |
| 1 | 2 | - | - | - | - | - | - | - | o | Karton Laufwerke HS 330, höhenverstellbar FG bis 330 kg Bogie Kit HS 330, adjustable in height FG till 330 kg Inhalt Content 1.1 1 x Laufwagen Griffseite Bogie, handle side 1.5 1 x höhenverstellbarer Laufwagen Bogie, adjustable in height | | 302347 | | |
| 1 | 2 | - | - | - | - | - | - | - | o | 7.6 BZ HS Flügelanschlag Lauf- / Führungsschiene Sash buffer top, running- / guide track | weiß white | schwarz black | grau grey | 242437 242440 242443 |
| 1 | 2 | - | - | - | - | - | - | - | o | Getriebedämpfer espag damper Inhalt Content 21.1 1 x Dämpfer Damper 21.2 1 x Aufnahme Dämpfer Damper support 21.3 1 x Spiralspannstift Spiral pin | | 247164 | | |
| 1 | 2 | - | - | - | - | - | - | - | o | HS soft lift Flügelgewicht ≤ 200 kg sash weight ≤ 200 kg | | 239654 | | |
| 1 | 2 | - | - | - | - | - | - | - | o | HS soft lift Flügelgewicht > 200 kg sash weight > 200 kg | | 239657 | | |
| 1 | - | - | - | - | - | - | - | - | o | 25.1 Set Verschlusskontrolle Locking control kit | weiß white | schwarz black | grau grey | 225685 225682 241860 |
| - | 1 | - | - | - | - | - | - | - | o | 25.5 Set Verschlusskontrolle, Schema C nachfolgendes Getriebe notwendig Locking control kit, scheme C subsequent espag necessary | | 303670 | | |
| - | 2 | - | - | - | - | - | - | - | o | 3.14 Getriebe D 37,5 mm Verschlusskontrolle, Schema C bei Verschlusskontrolle nicht Getriebe 3.1 verwenden Espag D 37,5 mm, locking control kit, scheme C do not use espag 3.1 in case of locking control kit | Gr. 180 210 240 270 | FH 1200-1800 1801-2100 2101-2400 2401-2700 | EV 1 303267 303269 303270 303271 | |

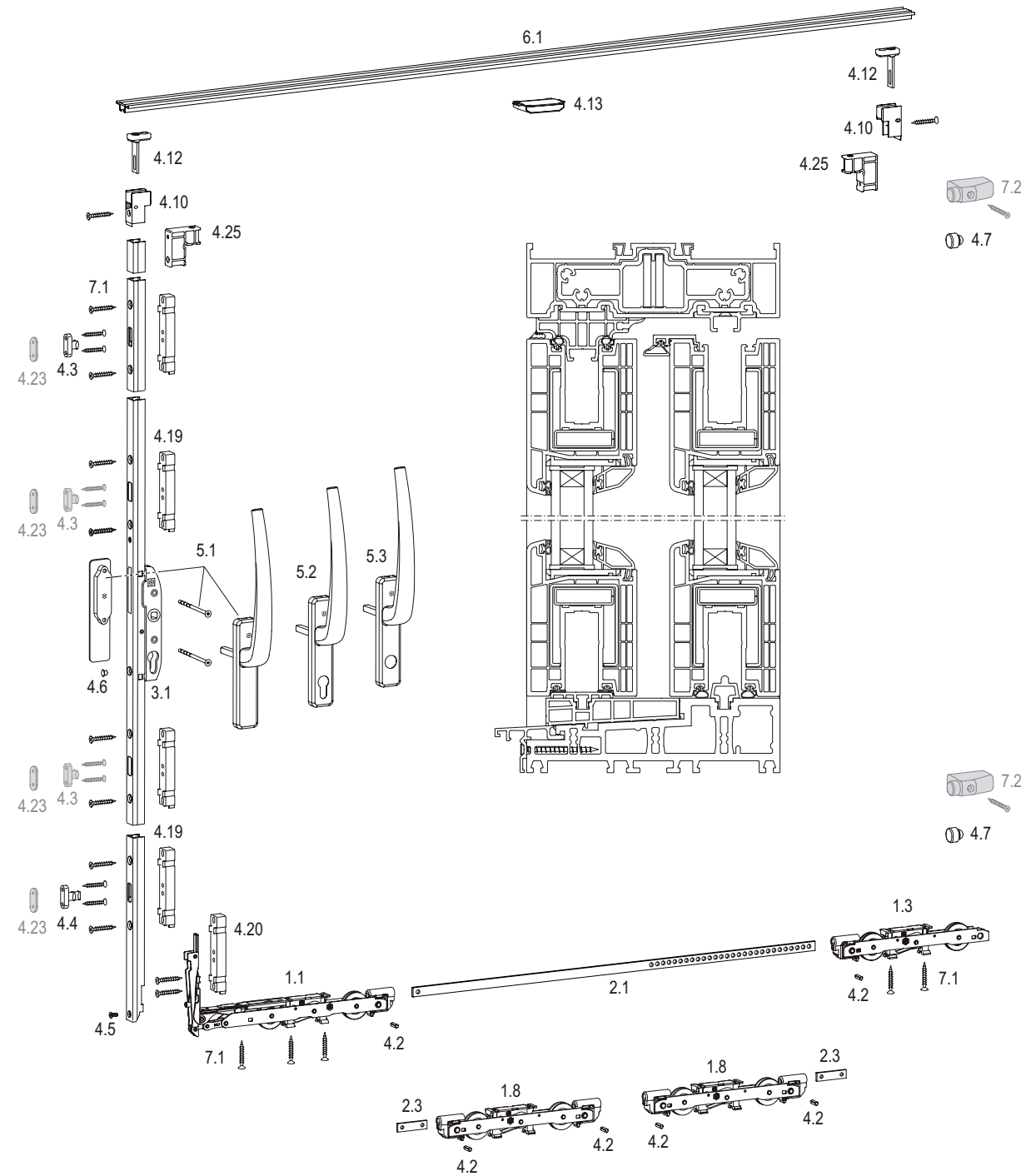
o = optionaler Artikel, nicht zwangsläufig benötigt | optional item, not mandatory

Bohrlehren
Jigs



| Stück bei Schema Items Required for Scheme | | | | | | | | | | | Artikelbezeichnung Article Description | Artikel-Code Item Code |
|---|---|---|---|---|----|----|---|---|------|--|--|---------------------------|
| A | C | D | F | G | G2 | GA | K | - | Info | | | |
| 1 | 1 | - | - | - | - | - | - | - | - | | 28.2 Bohrlehre Griff mit Anschlag Jig - handle c/w stop | 186905 |
| 1 | 1 | - | - | - | - | - | - | - | - | | 28.7 Fräslehre Griffmuschel Jig - external finger grip | 187966 |
| 1 | 1 | - | - | - | - | - | - | - | - | | 28.9 Bohrlehre Riegelbock Jig - locking bolt | 187972 |
| 1 | 1 | - | - | - | - | - | - | - | - | | 28.11 Körner Riegelbolzen, Kunststoff Center punch - locking bolt, plastic material | 186919 |
| 1 | 1 | - | - | - | - | - | - | - | - | | 28.23 Bohrlehre Laufwagen Griffseite HS 330 Jig - bogie handle side HS 330 | 195050 |
| 1 | 1 | - | - | - | - | - | - | - | - | | 28.24 Bohrlehre Laufwagen Nicht-Griffseite HS 330 Jig - bogie non-handle side HS 330 | 195053 |
| 1 | 1 | - | - | - | - | - | - | - | - | | 28.25 Bohrlehre Laufwagen Griffseite HS 440 Jig - bogie handle side HS 440 | 195044 |
| 1 | 1 | - | - | - | - | - | - | - | - | | 28.26 Bohrlehre Laufwagen Nicht-Griffseite HS 440 Jig - bogie non-handle side | 195047 |
| 1 | 1 | - | - | - | - | - | - | - | - | | 28.27 Bohrlehre Verschraubung Getriebe HS 330 Jig - screw joint espag HS 330 | 197548 |

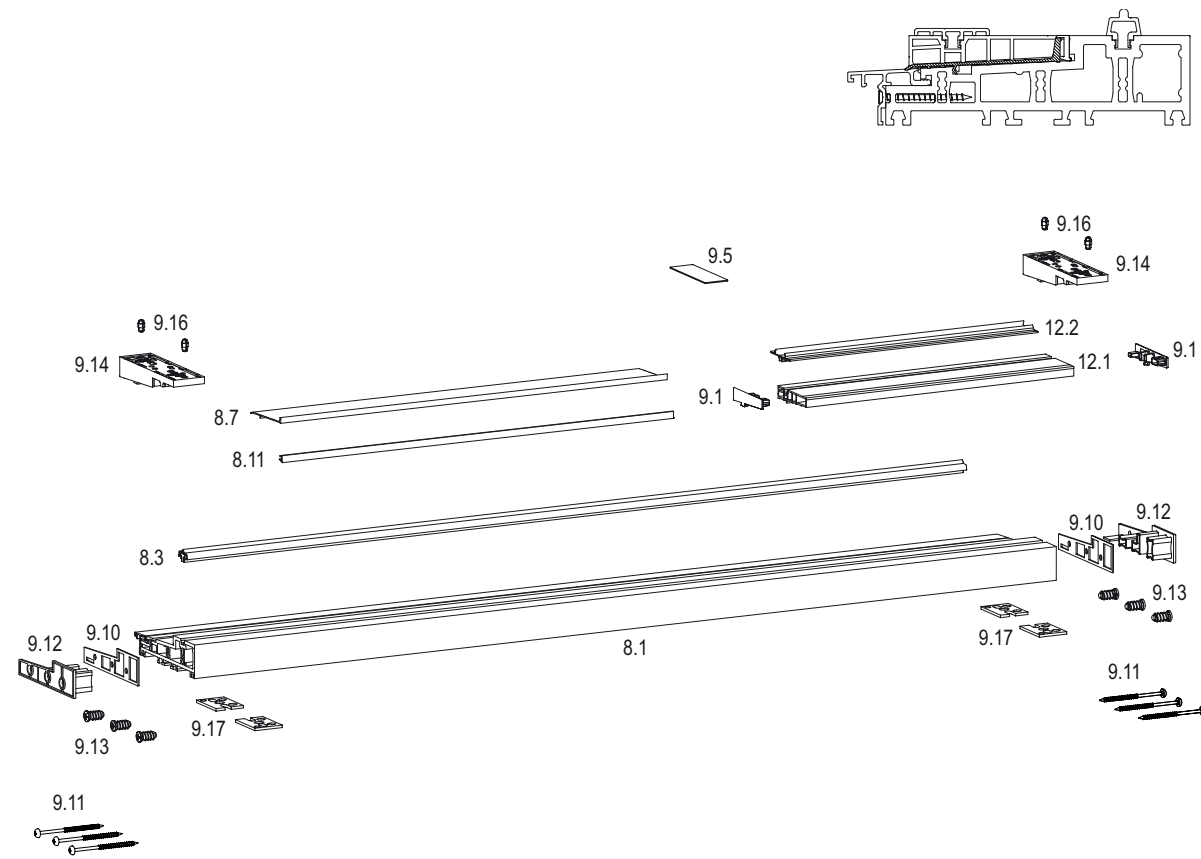
Grundbeschlag
Basic hardware



| Stück bei Schema Items Required for Scheme | | | | | | | | | | Artikelbezeichnung Article Description | | | Artikel-Code Item Code | | |
|---|---|---|---|---|----|----|---|---|------|--|----------------------|-------------------------|-------------------------------|--|--|
| A | C | D | F | G | G2 | GA | K | - | Info | | | | | | |
| 1 | 2 | - | - | 1 | - | - | 2 | - | | Karton Laufwerke HS 330 FG bis 330 kg Bogie Kit HS 330 FG till 330 kg Inhalt Content 1.1 1 x Laufwagen Griffseite Bogie, handle side 1.3 1 x Laufwagen Bogie | | | 302311 | | |
| 1 | 2 | - | - | 1 | - | - | 2 | - | | Karton Tandemlaufwerke HS 440 FG bis 440 kg Tandem Bogie Kit HS 440 FG till 440 kg Inhalt Content 1.8 2 x Tandemlaufwagen HS 440 Tandem bogie HS 440 2.3 2 x Verbindungsstange Tandemlaufwagen, flach Connecting rod, flat 4.2 4 x Kerbstift/Gewindestift Grooved pin/threaded pin | | | 302326 + 302311 | | |
| 1 | 2 | - | - | 1 | - | - | 2 | - | | 2.1 Verbindungsstange Connecting rod | Gr. | FB | HAUTAU-S-PLUS | | |
| | | | | | | | | | | 150 | 720-1500 | 184578 | | | |
| | | | | | | | | | | 200 | 1501-2000 | 184581 | | | |
| | | | | | | | | | | 250 | 2001-2500 | 184584 | | | |
| | | | | | | | | | | 323 | 2501-3235 | 184587 | | | |
| 1 | 2 | - | - | 1 | - | - | 2 | - | | 3.1 Getriebe D 37,5 Espag D 37,5 | Gr. | FH | EV 1 | | |
| | | | | | | | | | | 180 | 1200-1800 | 184307 | | | |
| | | | | | | | | | | 210 | 1801-2100 | 184313 | | | |
| | | | | | | | | | | 240 | 2101-2400 | 184319 | | | |
| | | | | | | | | | | 270 | 2401-2700 | 184325 | | | |
| 1 | - | - | - | - | - | - | 2 | - | | BZ HS KU 402 Accessories KU 402 Schema A <u>Schema A</u> Inhalt Content 4.2 2 x Kerbstift/Gewindestift Grooved pin/threaded pin 4.3 1 x Riegelbolzen Locking bolt 4.4 1 x Riegelbolzen Spaltöffnung Locking bolt, night vent 4.5 1 x Senkschraube Csk screw 4.6 1 x Abdeckstopfen Cap 4.7 2 x Gummipilzpuffer Sash buffer 4.10 2 x Führung oben Guide top 4.12 2 x Gleiter Slider 4.19 4 x Unterlegteil Getriebe Packer espag 4.20 1 x Unterlegteil Laufwagen HS 330 Packer bogie HS 330 4.25 2 x Führungsauflage guide support | | | grau grey 239753 | | |
| - | 1 | - | - | - | - | - | - | - | | Schema C (ohne Abb.) <u>Schema C</u> (no fig.) | | | 239756 | | |
| - | - | - | - | 1 | - | - | - | - | | Schema G (ohne Abb.) <u>Schema G</u> (no fig.) | | | 239759 | | |
| 1 | 2 | - | - | 1 | - | - | 2 | - | | b Karton LM-Griff mit Zubehör, Gr. 1 Carton handle set with accessories, size 1 | F1 | weiß white | braun brown | | |
| | | | | | | | | | | 5.1 nicht abschließbar not lockable | 246227 | 185170 | 185173 | | |
| | | | | | | | | | | 5.2 für Profilhalbzylinder Pzl for semi-profile cylinder Pzl | 246239 | 186982 | 186985 | | |
| | | | | | | | | | | 5.3 für Rundhalbzylinder Pzl for round profile cylinder Pzl | 246257 | 211288 | 211297 | | |
| 1 | 1 | - | - | 1 | - | - | 1 | - | | 6.1 Führungsschiene 1/1 Guide track 1/1 | L | EV 1 | | | |
| | | | | | | | | | | 3000 | 237953 | | | | |
| | | | | | | | | | | 3500 | 237950 | | | | |
| | | | | | | | | | | 4000 | 237947 | | | | |
| | | | | | | | | | | 4500 | 237944 | | | | |
| | | | | | | | | | | 5500 | 237941 | | | | |
| | | | | | | | | | | 6500 | 237938 | | | | |
| 1 | 2 | - | - | 1 | - | - | 2 | - | | 7.1 Beutel Schrauben Accessories screws | 190069 | | | | |
| 2 | 4 | - | - | 2 | - | - | 4 | - | | 7.2 Flügelanschlag Sash buffer | weiß white | schwarz black | grau grey | | |
| | | | | | | | | | | 187480 | 187477 | 239855 | | | |
| 1 | 1 | - | - | - | - | - | 2 | - | | 4.3 Riegelbolzen (für weitere Riegelstellen) Locking bolt (for more locking positions) | 184785 | | | | |
| 1 | 1 | - | - | - | - | - | 2 | - | | 4.23 Unterlegplatte Riegelbolzen Packer locking bolt | 206074 | | | | |

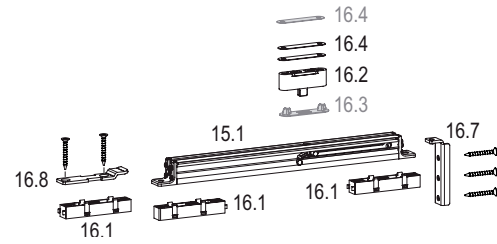
b = weitere Griffe siehe Kapitel Griffe | see handles section for other handles

Bodenschwelle
Threshold

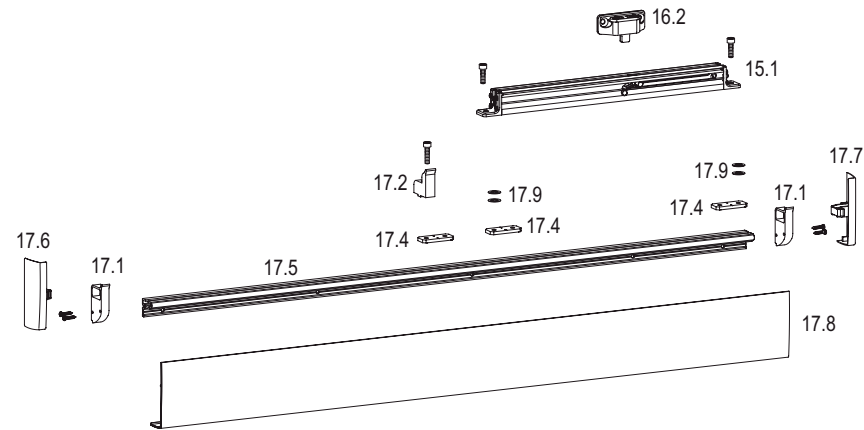


| Stück bei Schema Items Required for Scheme | | | | | | | | | | Artikelbezeichnung Article Description | | Artikel-Code Item Code | |
|---|---|---|---|---|----|----|---|---|------|---|--|--|--|
| A | C | D | F | G | G2 | GA | K | - | Info | | | | |
| 1 | 1 | - | - | 1 | - | - | 1 | - | | Auswahl: Bodenschwelle zwischengeschraubt oder aufgesetzt Selection: Threshold between the frames or attached | | | |
| 1 | 1 | - | - | 1 | - | - | 1 | - | | Set Bodenschwelle TT2.1.1 W4 LS323 Threshold kit TT2.1.1 W4 LS323 L 3000 3500 4500 5500 6500 | | grau grey 300422 300423 300424 300425 300426 | |
| Inhalt Content | | | | | | | | | | | | | |
| 8.1 1 x Bodenschwelle Threshold | | | | | | | | | | | | | |
| 8.3 1 x Laufschiene Running track | | | | | | | | | | | | | |
| 8.7 1 x Trittschutz Step protection cover | | | | | | | | | | | | | |
| 8.11 1 x Dichtung Trittschutz Sealing step protection cover | | | | | | | | | | | | | |
| 1 | - | - | - | - | - | - | - | - | | Bodenschwelle zwischengeschraubt Threshold between the frames Beutelzubehör für ThermoTop® 2 Accessories threshold for ThermoTop® 2 Schema A Schema A Inhalt Content 9.1 2 x Endkappe Aufbauprofil Cap support profile 9.5 1 x Dichtkissen Mittelstoß Sealing pad middle post 9.10 2 x Dichtung Endkappe Sealing endcap 9.19 6 x Schrauben Bodenschwelle Screws threshold Schema C (ohne Abb.) Schema C (no fig.) | | grau grey 225152 | |
| - | 1 | - | - | 1 | - | - | 1 | - | | Bodenschwelle aufgesetzt Threshold attached Beutelzubehör für ThermoTop® 2 Accessories threshold for ThermoTop® 2 Schema A Schema A Inhalt Content 9.1 2 x Endkappe Aufbauprofil Cap support profile 9.5 1 x Dichtkissen Mittelstoß Sealing pad middle post 9.10 2 x Dichtung Endkappe Sealing endcap 9.12 2 x Endkappen Bodenschwelle Endcaps threshold 9.13 6 x Euroschraube Pan-Head Euro screw Pan-Head 9.14 2 x Rahmeneckverbinder Frame corner connection 9.16 4 x Einschlagnocken Drive in pin 9.17 4 x Unterlegplatte Bodenschwelle Packer threshold Schema C (ohne Abb.) Schema C (no fig.) | | grau grey 225158 | |
| - | 1 | - | - | - | - | - | - | - | | | | 225161 | |
| 1 | 2 | - | - | 1 | - | - | 1 | - | | 12.1 Aufbauprofil Support profile L 2000 3500 6500 | | grau grey 218679 218682 218685 | |
| 1 | 2 | - | - | 1 | - | - | 1 | - | | 12.2 Adapterprofil Adapter profile L 2000 3500 | | EV 1 206548 202394 | |

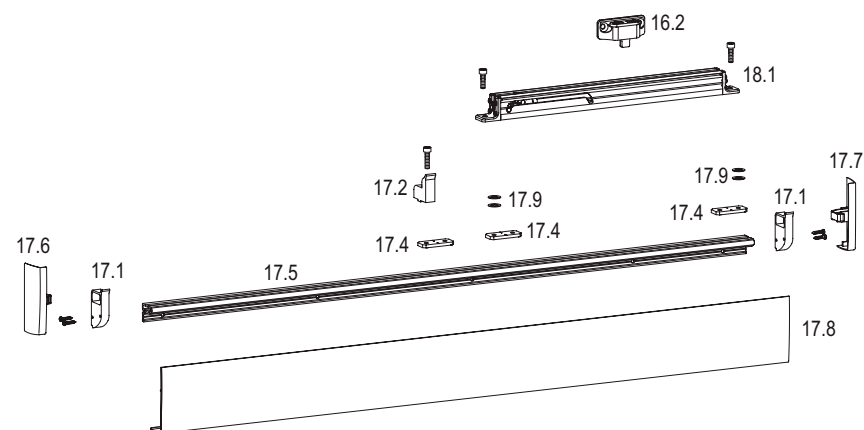
Comfort Close
verdeckt liegend | concealed



Comfort Close
aufliegend | supported arrangement



Safety Stop
aufliegend | supported arrangement

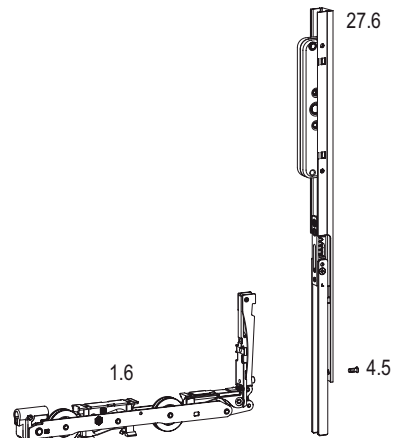
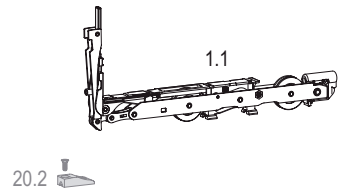
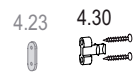
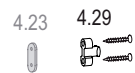
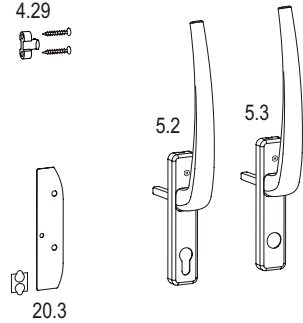
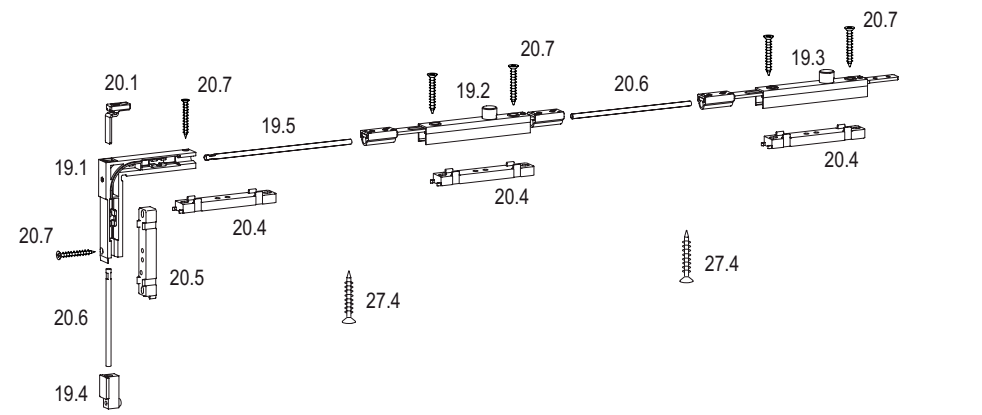


| Stück bei Schema Items Required for Scheme | | | | | | | | | | Artikelbezeichnung Article Description | Artikel-Code Item Code | | | |
|---|---|---|---|---|----|----|---|---|------|---|--|---------------|-------------------|--------|
| A | C | D | F | G | G2 | GA | K | - | Info | | | | | |
| Auswahl: Comfort Close aufliegend oder verdeckt liegend Selection: Comfort Close supported arrangement or concealed installation | | | | | | | | | | | | | | |
| 1 | 2 | - | - | 1 | - | - | 2 | - | | 15.1 Comfort Close | | | | |
| Größe 1 Size 1 ≤ 200 kg Flügelgewicht sash weight ≤ 30 N Verschiebekraft sliding force | | | | | | | | | | | 300359 | | | |
| Größe 2 Size 2 > 200 ... 330 kg Flügelgewicht sash weight ≤ 50 N Verschiebekraft sliding force | | | | | | | | | | | 300360 | | | |
| 1 | 2 | - | - | 1 | - | - | 2 | - | | verdeckte Montage concealed mounting | Beutel Zubehör Comfort Close 12 Accessories Comfort Close 12 | | | 300566 |
| Inhalt Content 16.1 3 x Unterlegteil Gehäuse Packer housing 16.4 2 x Unterlegplatte Rahmenteil Packer frame piece 16.7 1 x Anschraubwinkel Screw-on bracket 16.8 1 x Halblech Bracket | | | | | | | | | | | | | | |
| 16.2 Rahmenteil Frame piece | | | | | | | | | | | 300380 | | | |
| 1 | 2 | - | - | 1 | - | - | 2 | - | o | verdeckte Montage concealed mounting | 16.3 Abdeckung Rahmenteil Cover frame piece | | | 300432 |
| 1 | 2 | - | - | 1 | - | - | 2 | - | o | | 16.4 Unterlegplatte Rahmenteil Packer frame piece | | | 302323 |
| 1 | 2 | - | - | 1 | - | - | 2 | - | | aufliegende Montage supported mounting | 16.2 Rahmenteil Frame piece | | | 300381 |
| 1 | 2 | - | - | 1 | - | - | 2 | - | | | Schienset Rail kit L | | | |
| Inhalt Content | | | | | | | | | | 1625 | silber silver | weiß white | blank uncoated | |
| 17.1 2 x Deckel-Aufnahme Cover support | | | | | | | | | | 3250 | 300520 | 300522 | 300524 | |
| 17.2 1 x Abstützung Support | | | | | | | | | | | 300521 | 300523 | 300525 | |
| 17.4 3 x Anschraubplatte Screwing plate | | | | | | | | | | | | | | |
| 17.5 1 x Halteschiene Support rail | | | | | | | | | | | | | | |
| 17.6 1 x Abdeckkappe links Cover cap left | | | | | | | | | | | | | | |
| 17.7 1 x Abdeckkappe rechts Cover cap right | | | | | | | | | | | | | | |
| 17.8 1 x Abdeckprofil Cover profile | | | | | | | | | | | | | | |
| 17.9 4 x Unterlegscheibe Washer | | | | | | | | | | | | | | |
| 4 x Schraube 2,9 x 19 Screw | | | | | | | | | | | | | | |
| 1 x Schraube M5 x 20 Screw | | | | | | | | | | | | | | |
| 2 x Schraube M5 x 10 Screw | | | | | | | | | | | | | | |

o = optionaler Artikel, nicht zwangsläufig benötigt | optional item, not mandatory

| Stück bei Schema Items Required for Scheme | | | | | | | | | | Artikelbezeichnung Article Description | Artikel-Code Item Code | | | |
|---|---|---|---|---|----|----|---|---|------|---|---------------------------------------|------------------|---------------|-------------------|
| A | C | D | F | G | G2 | GA | K | - | Info | | | | | |
| Hinweis: NUR aufliegend Note: ONLY supported arrangement | | | | | | | | | | | | | | |
| 1 | 2 | - | - | 1 | - | - | 2 | - | | aufliegend supported arrangement | 18.1 Safety Stop | | | 300379 |
| 1 | 2 | - | - | 1 | - | - | 2 | - | | | 16.2 Rahmenteil frame piece | | | 300381 |
| 1 | 2 | - | - | 1 | - | - | 2 | - | | aufliegend supported arrangement | Schienset Rail kit L | | | |
| Inhalt Content | | | | | | | | | | | 1625 | silber silver | weiß white | blank uncoated |
| 17.1 2 x Deckel-Aufnahme Cover support | | | | | | | | | | 3250 | 300520 | 300522 | 300524 | |
| 17.2 1 x Abstützung Support | | | | | | | | | | | 300521 | 300523 | 300525 | |
| 17.4 3 x Anschraubplatte Screwing plate | | | | | | | | | | | | | | |
| 17.5 1 x Halteschiene Support rail | | | | | | | | | | | | | | |
| 17.6 1 x Abdeckkappe links Cover cap left | | | | | | | | | | | | | | |
| 17.7 1 x Abdeckkappe rechts Cover cap right | | | | | | | | | | | | | | |
| 17.8 1 x Abdeckprofil Cover profile | | | | | | | | | | | | | | |
| 17.9 4 x Unterlegscheibe Washer | | | | | | | | | | | | | | |
| 4 x Schraube 2,9 x 19 Screw | | | | | | | | | | | | | | |
| 1 x Schraube M5 x 20 Screw | | | | | | | | | | | | | | |
| 2 x Schraube M5 x 10 Screw | | | | | | | | | | | | | | |

einbruchhemmend
burglary resistant

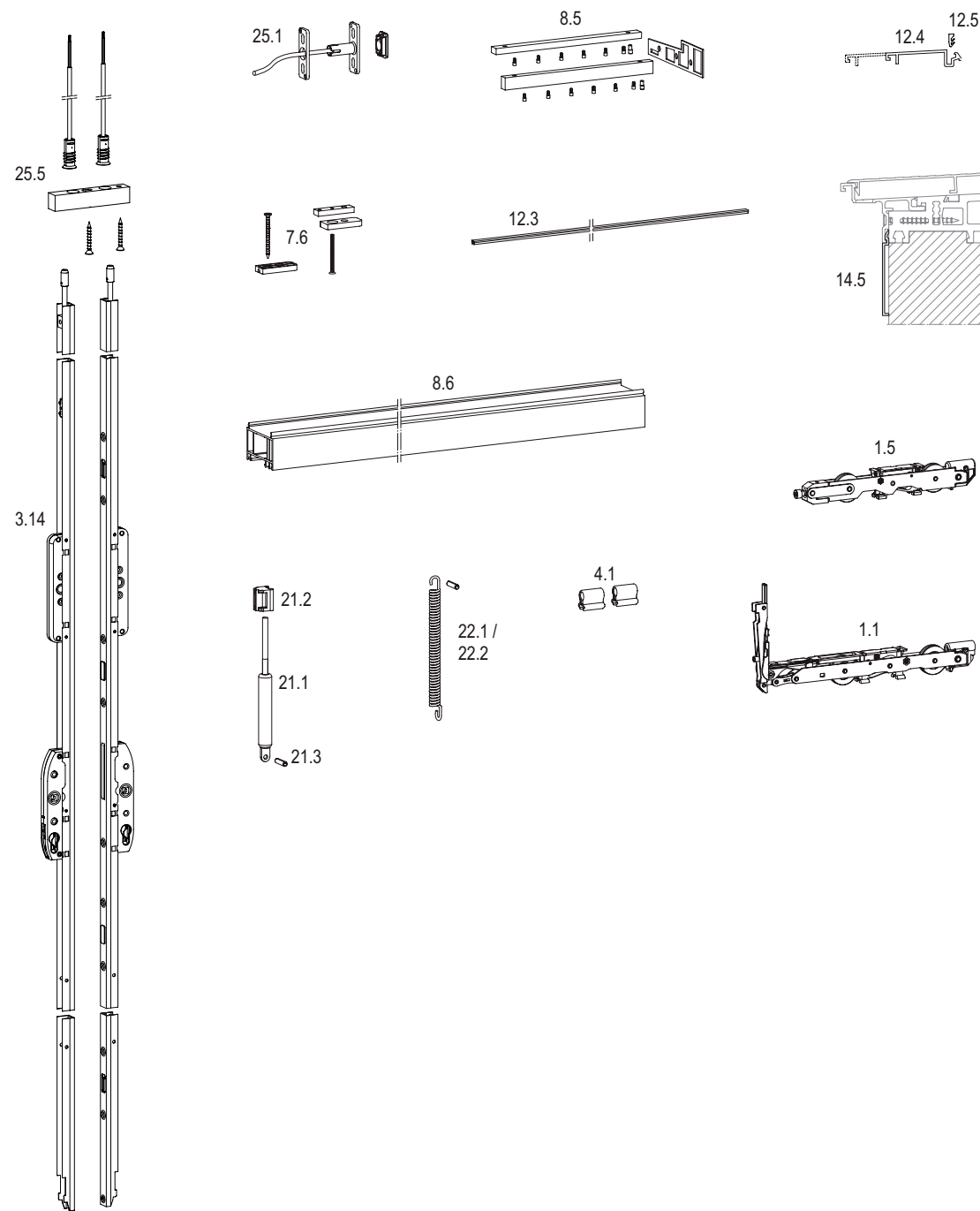


| Stück bei Schema Items Required for Scheme | | | | | | | | | | Artikelbezeichnung Article Description | Artikel-Code Item Code | |
|---|---|---|---|---|----|----|---|---|------|--|---|--|
| A | C | D | F | G | G2 | GA | K | - | Info | Achtung: HS safe nicht in Kombination mit dem Comfort Close verdeckt legend verwendbar Attention: HS safe can not be used in combination with the Comfort Close concealed | | |
| 1 | 2 | - | - | 1 | - | - | 2 | - | | Verriegelung Mittelstoß bei Verwendung der 5 mm-LS Locking middle post in application of 5 mm-LS | Karton Verriegelung Mittelstoß Locking middle post kit | 302350 |
| | | | | | | | | | | | Inhalt Content 1.1 1 x Laufwagen Griffseite Bogie, handle side 1.6 1 x Laufwagen Mittelstoß Bogie middle post 4.5 1 x Senkschraube Csk screw | |
| 1 | 2 | - | - | 1 | - | - | 2 | - | | 27.6 Verriegelung Nichtgriffseite Locking non-handle side | 300110 | |
| 3 | 3 | - | - | 3 | - | - | 6 | - | | 4.29 Riegelbolzen einbruchhemmend Locking bolt, burglary resistant | 237302 | |
| 1 | 1 | - | - | 1 | - | - | 2 | - | | 4.30 Riegelbolzen Spaltlüftung einbruchhemmend Locking bolt, night vent, burglary resistant | 237347 | |
| 4 | 4 | - | - | 4 | - | - | 8 | - | o | 4.23 Unterlegplatte Riegelbolzen Packer locking bolt | 206074 | |
| 1 | 2 | - | - | 1 | - | - | 2 | - | b | Karton LM-Griff mit Zubehör, Gr. 1 Carton handle set with accessories, size 1 5.2 für Profilhalbzylinder Pzl for semi-profile cylinder Pzl 5.3 für Rundhalbzylinder Rzl for round profile cylinder Rzl | F1 weiß white 186982 braun brown 186985 211288 211297 | |
| 1 | 2 | - | - | 1 | - | - | 2 | - | | HS safe | Grundkarton HS safe HS safe kit Inhalt Content 19.1 1 x Eckumlenkung Corner 19.2 1 x Ausschub Getriebe Thrust espag 19.3 1 x Ausschub Thrust 19.4 1 x Kupplungsteil Coupling 19.5 1 x Anlenkung 135 mm Linking rod 135 mm | 228487 |
| 1 | 2 | - | - | 1 | - | - | 2 | - | | | 20.6 Zugstange 8 mm Rod | FB 960-2350 2351-3235 108044 108050 |
| 1 | 2 | - | - | 1 | - | - | 2 | - | | Beutelzubehör HS safe Accessories HS safe Inhalt Content 20.4 3 x Unterlegteile Ausschub Packers thrust 20.5 1 x Unterlegteil Eckumlenkung Packer Corner 20.7 6 x Schrauben HS safe Screws HS safe | 233641 | |
| 1 | 2 | - | - | 1 | - | - | 2 | - | | Gleiter HS safe Slider HS safe | 241416 | |
| 1 | 2 | - | - | 1 | - | - | 2 | - | o | 20.2 Riegelblock Locking, bottom | 186934 | |
| 1 | 2 | - | - | 1 | - | - | 2 | - | | 20.3 Aufbohrschutz Anti-drill protection | 193573 | |
| 2 | 4 | - | - | 2 | - | - | 4 | - | | 27.4 Aushebelschutz Anti-lift protection | 189661 | |

b = weitere Griffe siehe Kapitel Griffe | see handles section for other handles
o = optionaler Artikel, nicht zwangsläufig benötigt | optional item, not mandatory

einbruchhemmend
burglary resistant

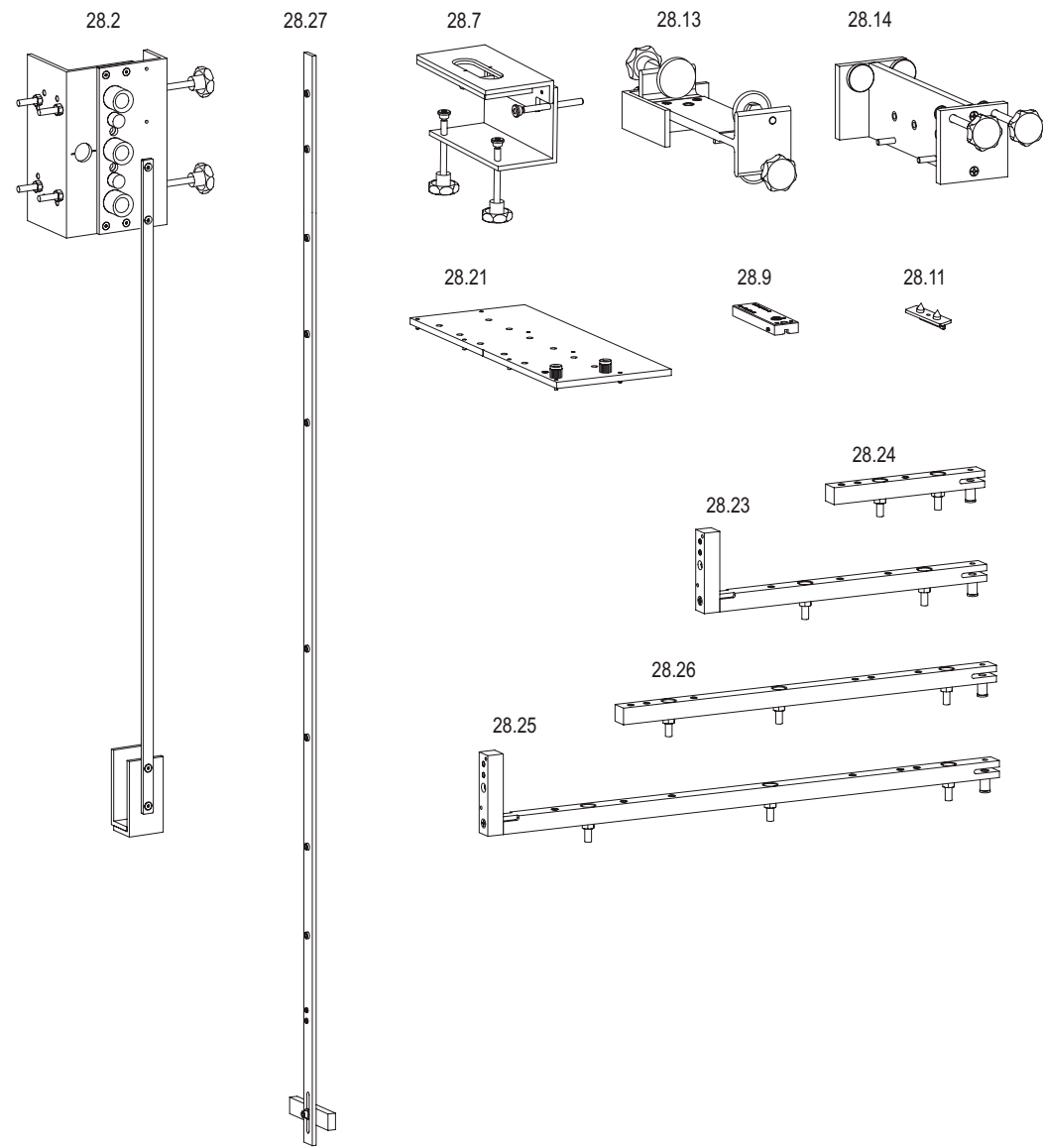
Zubehör
accessories



| Stück bei Schema Items Required for Scheme | | | | | | | | | | | Artikelbezeichnung Article Description | Artikel-Code Item Code | | | | | | |
|---|---|---|---|---|----|----|---|---|------|--|---|---|---|-------------------------|---------------------|--------|--------|--------|
| A | C | D | F | G | G2 | GA | K | - | Info | | | | | | | | | |
| 1 | 2 | - | - | 1 | - | - | 2 | - | o | Karton Laufwerke HS 330, höhenverstellbar FG bis 330 kg Bogie Kit HS 330, adjustable in height FG till 330 kg Inhalt Content 1.1 1 x Laufwagen Griffseite Bogie, handle side 1.5 1 x höhenverstellbarer Laufwagen Bogie, adjustable in height | | | 302347 | | | | | |
| 2 | 4 | - | - | 2 | - | - | 4 | - | o | 4.1 Klemmführung Clip guide | | | 196101 | | | | | |
| 1 | 2 | - | - | 1 | - | - | 2 | - | o | 7.6 BZ HS Flügelanschlag Lauf- / Führungsschiene Sash buffer top, running- / guide track | weiß white | schwarz black | grau grey | 242437 | 242440 | 242443 | | |
| 1 | 1 | - | - | 1 | - | - | 1 | - | o | 8.5 Set Schwellenverbinder inkl. Dichtung Threshold connector kit incl. gasket | | | 235009 | | | | | |
| 1 | 1 | - | - | 1 | - | - | 1 | - | o | 8.6 Blendrahmenverbreiterung Frame extension | B 40 mm 60 mm 100 mm | L 6000 6000 6000 | Recyclat 206875 206878 206881 | | | | | |
| 1 | 1 | - | - | 1 | - | - | 1 | - | o | 12.3 Abdeckleiste für Aufbauprofil Cover bar for support profile | | L 6000 | 206368 | | | | | |
| 1 | 1 | - | - | 1 | - | - | 1 | - | o | 12.4 Wetterprofil Verbreiterung 50 mm Weather profile extension | | L 3000 3500 4500 5500 6500 | EV 1 301383 301382 301380 301378 301533 | | | | | |
| 1 | 1 | - | - | 1 | - | - | 1 | - | o | 12.4 Wetterprofil Verbreiterung 90 mm Weather profile extension | | L 6500 | EV 1 303520 | | | | | |
| 1 | 1 | - | - | 1 | - | - | 1 | - | o | 12.5 Keder für Verbreiterung Strip for extension | Meterware meter goods | | grau grey | 234907 | | | | |
| 1 | 1 | - | - | 1 | - | - | 1 | - | o | 14.5 Dichtbandanschluss CH Sealing CH | | L 3000 3500 4500 5500 6500 | EV 1 245704 245701 245698 245695 245437 | | | | | |
| 1 | 2 | - | - | 1 | - | - | 2 | - | o | Getriebedämpfer espag damper Inhalt Content 21.1 1 x Dämpfer Damper 21.2 1 x Aufnahme Dämpfer Damper support 21.3 1 x Spiralspannstift Spiral pin | | | 247164 | | | | | |
| 1 | 2 | - | - | 1 | - | - | 2 | - | o | HS soft lift 22.1 HS soft lift Flügelgewicht ≤ 200 kg sash weight ≤ 200 kg | | | 239654 | | | | | |
| 1 | 2 | - | - | 1 | - | - | 2 | - | o | HS soft lift 22.2 HS soft lift Flügelgewicht > 200 kg sash weight > 200 kg | | | 239657 | | | | | |
| 1 | - | - | - | - | - | - | 2 | - | o | 25.1 Set Verschlusskontrolle Locking control kit | | | weiß white | schwarz black | grau grey | 225685 | 225682 | 241860 |
| - | 1 | - | - | 1 | - | - | - | - | o | 25.5 Set Verschlusskontrolle, Schema C nachfolgendes Getriebe notwendig Locking control kit, scheme C subsequent espag necessary | | | 303676 | | | | | |
| - | 2 | - | - | 1 | - | - | - | - | o | 3.14 Getriebe D 37,5 mm Verschlusskontrolle, Schema C bei Verschlusskontrolle nicht Getriebe 3.1 verwenden Espag D 37,5 mm, locking control kit, scheme C do not use espag 3.1 in case of locking control kit | Gr. 180 210 240 270 | FH 1200-1800 1801-2100 2101-2400 2401-2700 | EV 1 303267 303269 303270 303271 | | | | | |

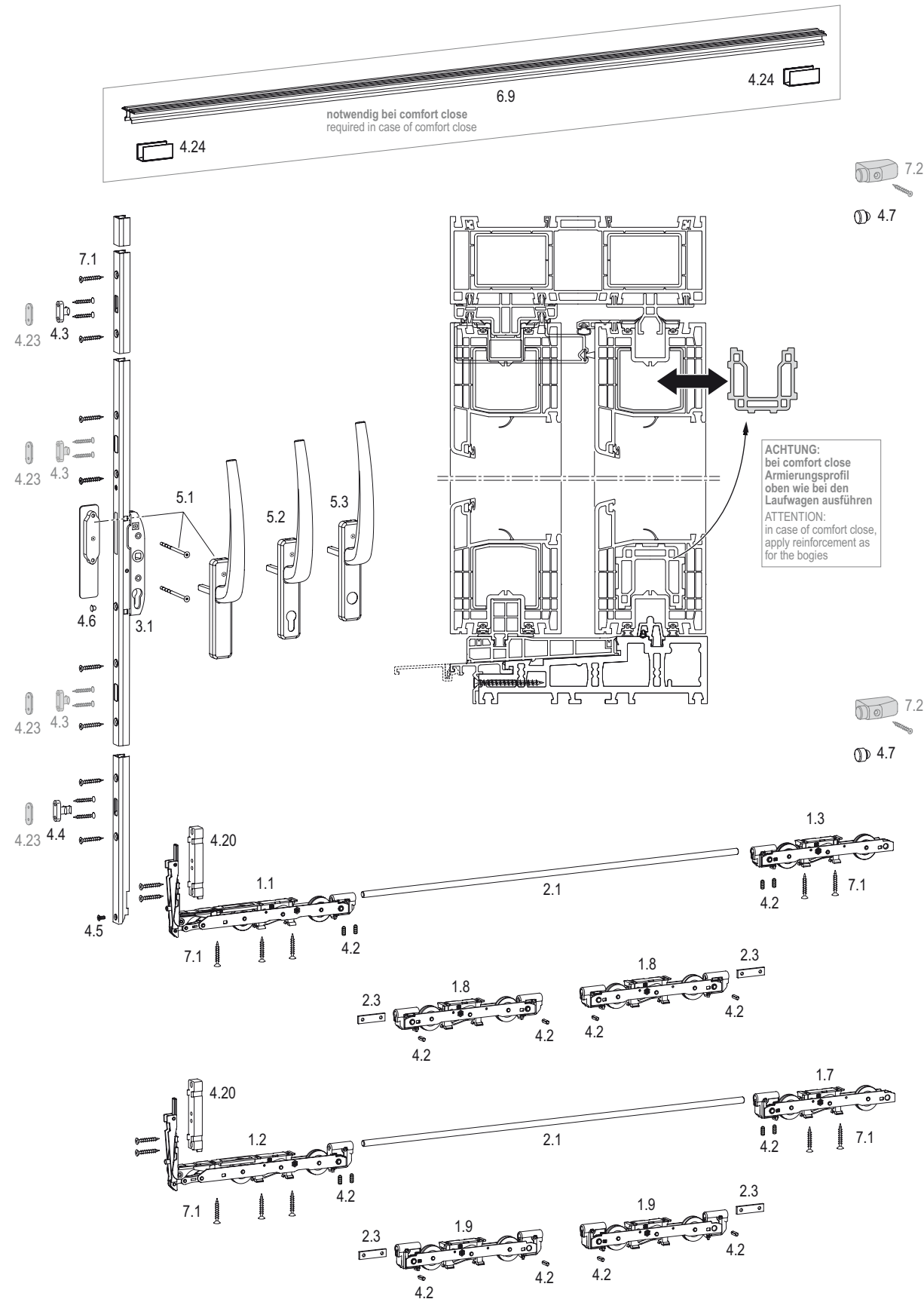
o= optionaler Artikel, nicht zwangsläufig benötigt | optional item, not mandatory

Bohrlehren
Jigs



| Stück bei Schema Items Required for Scheme | | | | | | | | | | | Artikelbezeichnung Article Description | Artikel-Code Item Code |
|---|---|---|---|---|----|----|---|---|------|---|---|---------------------------|
| A | C | D | F | G | G2 | GA | K | - | Info | | | |
| 1 | 1 | - | - | 1 | - | - | 1 | - | | 28.2 Bohrlehre Griff mit Anschlag Jig - handle c/w stop | 186905 | |
| 1 | 1 | - | - | 1 | - | - | 1 | - | | 28.7 Fräslehre Griffmuschel Jig - external finger grip | 187966 | |
| 1 | 1 | - | - | 1 | - | - | 1 | - | | 28.9 Bohrlehre Riegelbock Jig - locking bolt | 187972 | |
| 1 | 1 | - | - | 1 | - | - | 1 | - | | 28.11 Körner Riegelbolzen, Kunststoff Center punch - locking bolt, plastic material | 186919 | |
| 1 | 1 | - | - | 1 | - | - | 1 | - | | 28.13 Bohrlehre Bodenschwelle ThermoTop® 2.1.1 (aufgesetzt) Jig - threshold ThermoTop® 2.1.1 (attached) | 223647 | |
| 1 | 1 | - | - | 1 | - | - | 1 | - | | 28.14 Bohrlehre Bodenschwelle ThermoTop® 2.1.1 (zwischen geschraubt) Jig - threshold ThermoTop® 2.1.1 (between the frames) | 229363 | |
| 1 | 1 | - | - | 1 | - | - | 1 | - | | 28.21 Bohrlehre Schwellenverbinder Jig - threshold-connector | 235312 | |
| 1 | 1 | - | - | 1 | - | - | 1 | - | | 28.23 Bohrlehre Laufwagen Griffseite HS 330 Jig - bogie handle side HS 330 | 195050 | |
| 1 | 1 | - | - | 1 | - | - | 1 | - | | 28.24 Bohrlehre Laufwagen Nicht-Griffseite HS 330 Jig - bogie non-handle side HS 330 | 195053 | |
| 1 | 1 | - | - | 1 | - | - | 1 | - | | 28.25 Bohrlehre Laufwagen Griffseite HS 440 Jig - bogie handle side HS 440 | 195044 | |
| 1 | 1 | - | - | 1 | - | - | 1 | - | | 28.26 Bohrlehre Laufwagen Nicht-Griffseite HS 440 Jig - bogie non-handle side | 195047 | |
| 1 | 1 | - | - | 1 | - | - | 1 | - | | 28.27 Bohrlehre Verschraubung Getriebe HS 330 Jig - screw joint espag HS 330 | 197548 | |

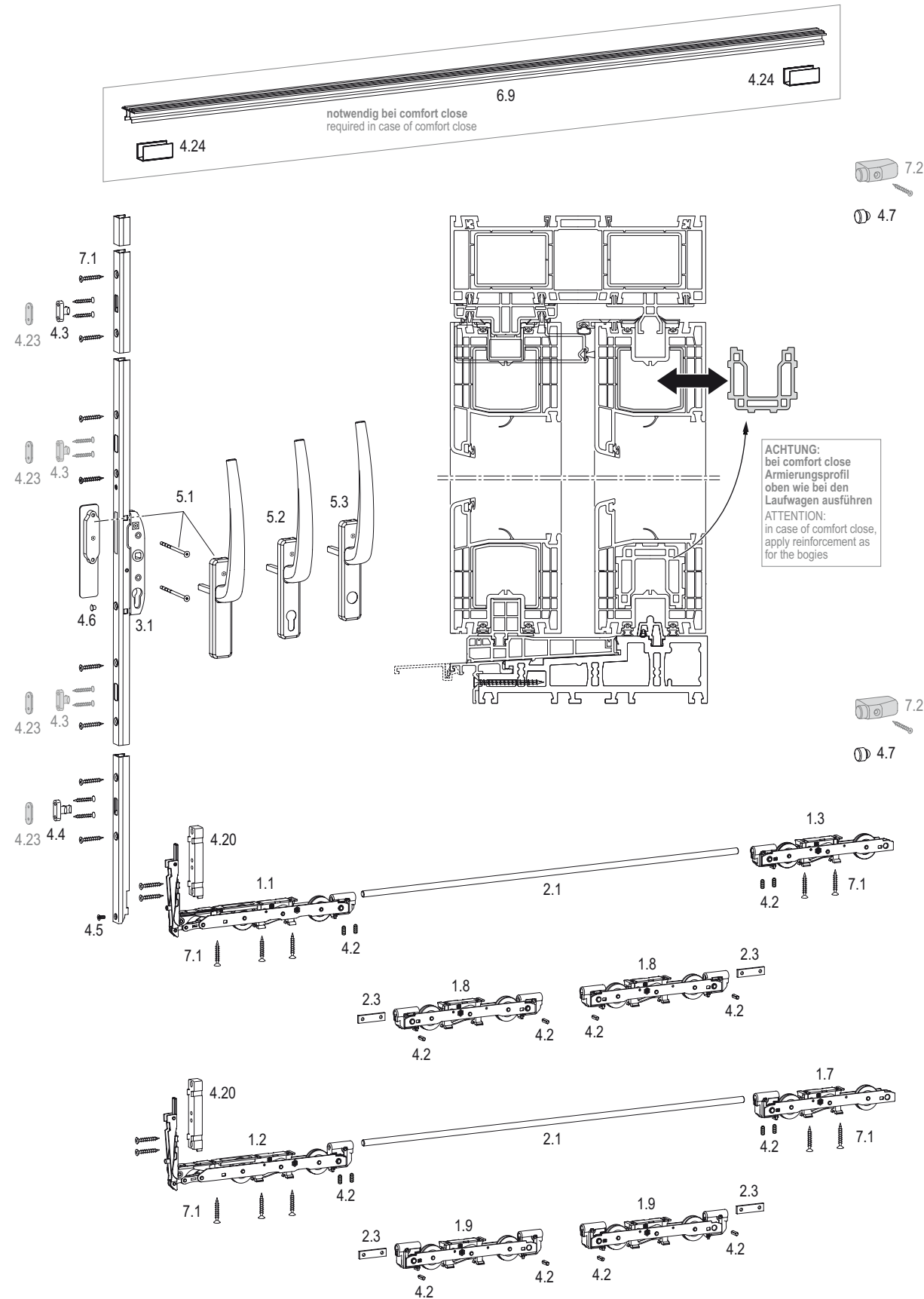
Grundbeschlag
Basic hardware



| Stück bei Schema Items Required for Scheme | | | | | | | | | | Artikelbezeichnung Article Description | | | Artikel-Code Item Code | | | |
|---|---|---|---|---|----|----|---|---|------|--|--|---|--|---|---|---|
| A | C | D | F | G | G2 | GA | K | - | Info | | | | | | | |
| 1 | 2 | - | - | - | - | 1 | 2 | - | | Karton Laufwerke HS 330 FG bis 330 kg Bogie Kit HS 330 FG till 330 kg Inhalt Content 1.1 1 x Laufwagen Griffseite Bogie, handle side 1.3 1 x Laufwagen Bogie | | | 302311 | | | |
| 1 | 2 | - | - | - | - | 1 | 2 | - | | Karton Tandemlaufwerke HS 440 FG bis 440 kg Tandem Bogie Kit HS 440 FG till 440 kg Inhalt Content 1.8 2 x Tandemlaufwagen HS 440 Tandem bogie HS 440 2.3 2 x Verbindungsstange Tandemlaufwagen, flach Connecting rod, flat 4.2 4 x Kerbstift/Gewindestift Grooved pin/threaded pin | | | 302326 + 302311 | | | |
| 1 | 2 | - | - | - | - | 1 | 2 | - | | Karton Laufwerke HS 330 + 8 FG bis 330 kg Bogie Kit HS 330 + 8 FG till 330 kg Inhalt Content 1.2 1 x Laufwagen Griffseite + 8 Bogie, handle side + 8 1.7 1 x Laufwagen + 8 Bogie + 8 | | | 302417 | | | |
| 1 | 2 | - | - | - | - | 1 | 2 | - | | Karton Tandemlaufwerke HS 440 + 8 FG bis 440 kg Tandem Bogie Kit HS 440 + 8 FG till 440 kg Inhalt Content 1.9 2 x Tandemlaufwagen HS 440 + 8 Tandem bogie HS 440 + 8 2.3 2 x Verbindungsstange Tandemlaufwagen, flach Connecting rod, flat 4.2 4 x Kerbstift/Gewindestift Grooved pin/threaded pin | | | 302419 + 302417 | | | |
| 1 | 2 | - | - | - | - | 1 | 2 | - | | 2.1 Verbindungsstange Connecting rod | Gr. 150 200 250 323 | FB 720-1500 1501-2000 2001-2500 2501-3235 | HAUTAU-S-PLUS 111446 111455 188708 188711 | | | |
| 1 | 2 | - | - | - | - | 1 | 2 | - | a | 3.1 Getriebe D 37,5 Espag D 37,5 | Gr. 180 210 240 270 | FH 1200-1800 1801-2100 2101-2400 2401-2700 | EV 1 184307 184313 184319 184325 | | | |
| 1 | - | - | - | - | - | 1 | 2 | - | | BZ HS KU 421 Accessories KU 421 Schema A Schema A Inhalt Content 4.2 2 x Kerbstift/Gewindestift Grooved pin/threaded pin 4.3 1 x Riegelbolzen Locking bolt 4.4 1 x Riegelbolzen Spaltfüftung Locking bolt, night vent 4.5 1 x Senkschraube Csk screw 4.6 1 x Abdeckstopfen Cap 4.7 2 x Gummipilzpuffer Sash buffer 4.20 1 x Unterlegteil Laufwagen HS 330 Packer bogie HS 330 | | | grau grey 246683 | | | |
| - | 1 | - | - | - | - | - | - | - | | Schema C (ohne Abb.) Schema C (no fig.) | | | 246686 | | | |
| 1 | 2 | - | - | - | - | 1 | 2 | - | b | Karton LM-Griff mit Zubehör, Gr. 2 Carton handle set with accessories, size 2 5.1 nicht abschließbar not lockable 5.2 für Profilhalbzylinder Pzl for semi-profile cylinder Pzl 5.3 für Rundhalbzylinder Pzl for round profile cylinder Pzl | | | F1 | weiß white 246233 246245 246260 | braun brown 234410 234431 234467 | EV 1 301915 301914 301912 301911 301910 |
| 1 | 2 | - | - | - | - | 1 | 1 | - | c | 6.9 Führungsschiene 9 Guide track 9 | | | L 3000 3500 4500 5500 6500 | EV 1 301915 301914 301912 301911 301910 | | |
| 1 | 2 | - | - | - | - | 1 | 2 | - | c | BZ HS U KU 421 Accessories HS U KU 421 Inhalt Content 4.24 4 x U-Führung U-guide | | | 302680 | | | |

a = weitere Getriebe siehe Kapitel Getriebe | see espags section for other espags
b = weitere Griffe siehe Kapitel Griffe | see handles section for other handles
c = bei Einsatz des Comfort Close erforderlich | required when Comfort Close is used
o = optionaler Artikel, nicht zwangsläufig benötigt | optional item, not mandatory

Grundbeschlag
Basic hardware



| Stück bei Schema Items Required for Scheme | | | | | | | | | | | Artikelbezeichnung Article Description | Artikel-Code Item Code | | | | |
|---|---|---|---|---|----|----|---|---|------|------|---|---------------------------|--|-------------------------|----------------------------|------------------------|
| A | C | D | F | G | G2 | GA | K | - | Info | | | | | | | |
| 1 | 2 | - | - | - | - | 1 | 2 | - | | 7.1 | Beutel Schrauben Accessories screws | | | 190078 | | |
| 2 | 4 | - | - | - | - | 2 | 4 | - | o | 7.2 | Flügelanschlag Sash buffer | | | weiß white 187480 | schwarz black 187477 | grau grey 239855 |
| 1 | 1 | - | - | - | - | 1 | 2 | - | o | 4.3 | Riegelbolzen (für weitere Riegelstellen) Locking bolt (for more locking positions) | | | 190588 | | |
| 1 | 1 | - | - | - | - | 1 | 2 | - | o | 4.23 | Unterlegplatte Riegelbolzen Packer locking bolt | | | 206074 | | |

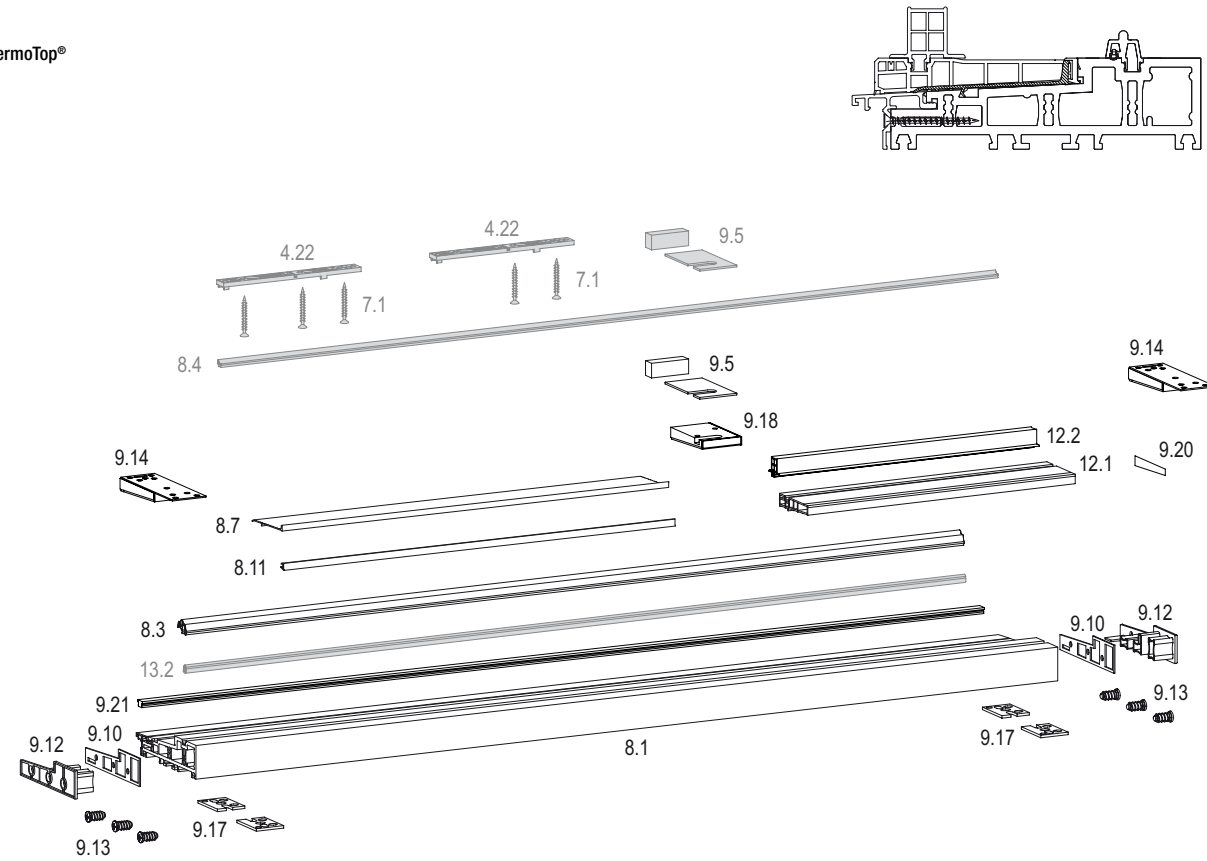
a = weitere Getriebe siehe Kapitel Getriebe | see espags section for other espags
 b = weitere Griffe siehe Kapitel Griffe | see handles section for other handles
 c = bei Einsatz des Comfort Close erforderlich | required when Comfort Close is used
 o = optionaler Artikel, nicht zwangsläufig benötigt | optional item, not mandatory

Bodenschwelle
Threshold

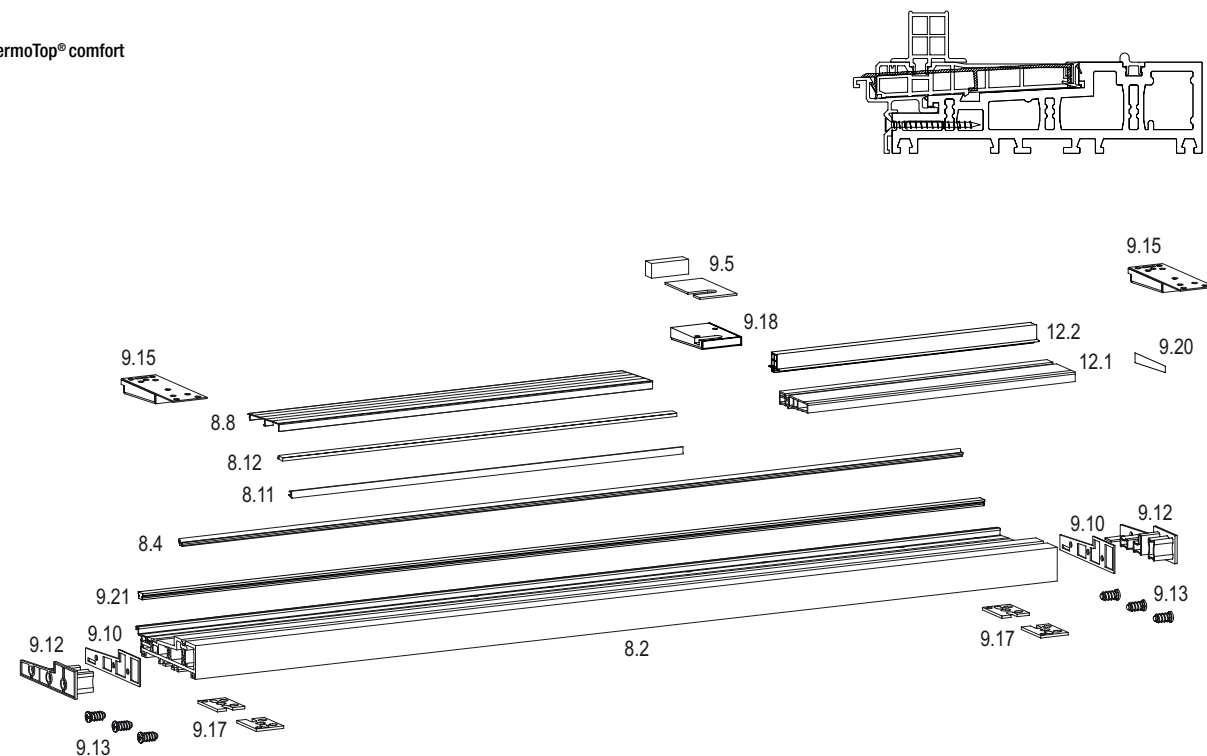
Bodenschwelle
Threshold

Bodenschwelle
Threshold

ThermoTop®



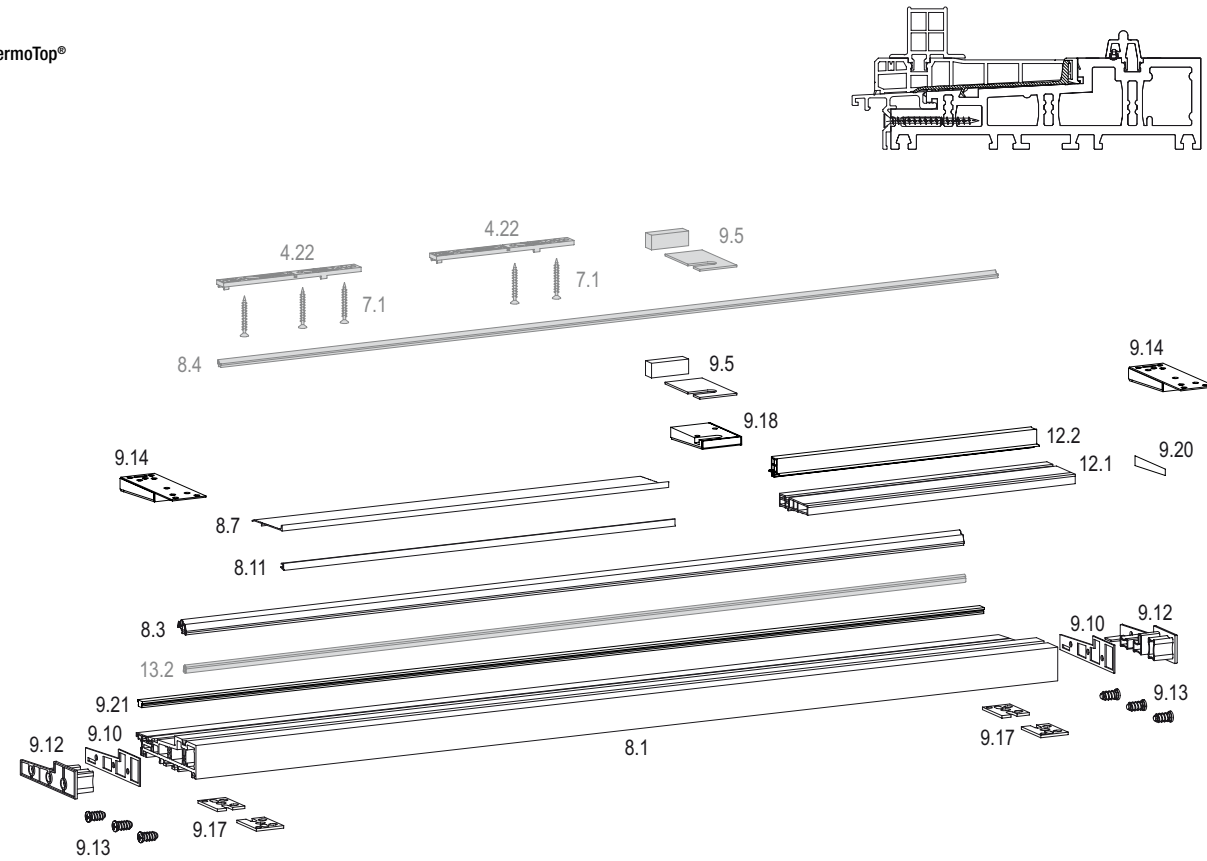
ThermoTop® comfort



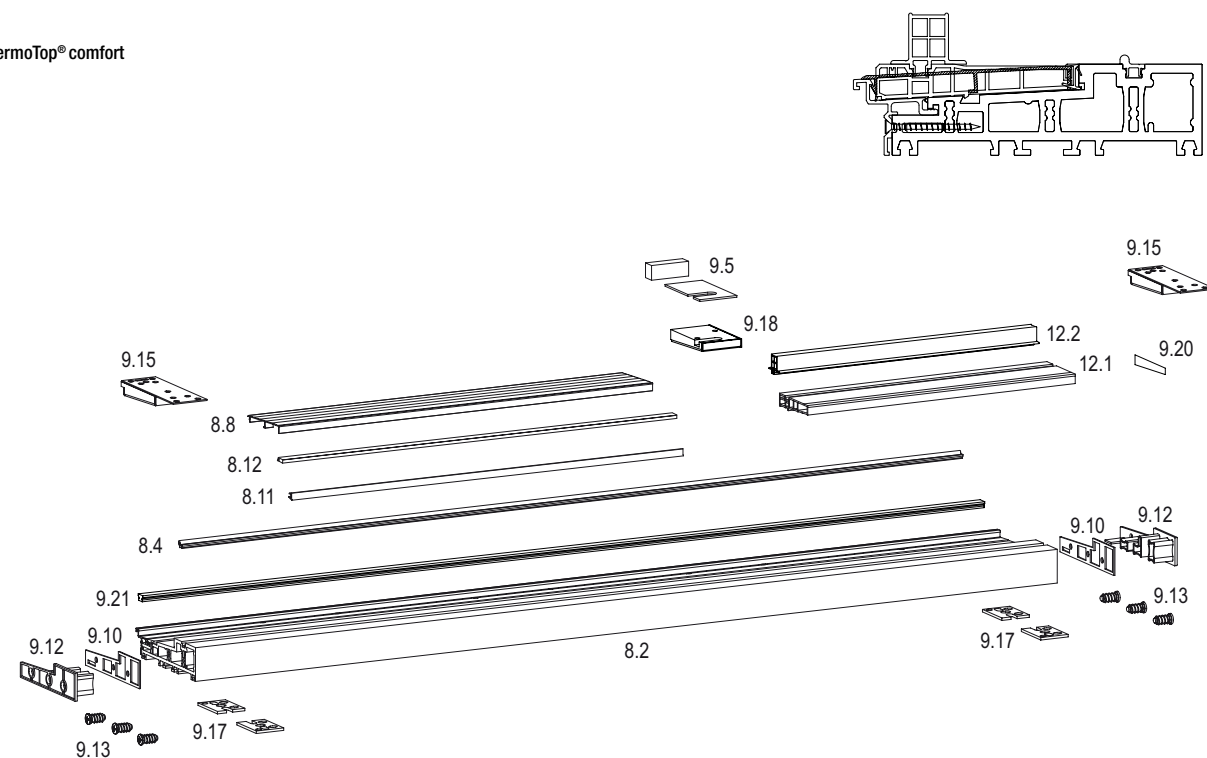
| Stück bei Schema | | | | | | | | | | Artikelbezeichnung | | Artikel-Code | |
|--|---|---|---|---|----|----|---|---|------|---|--------------------------------------|-----------------|--|
| Items Required for Scheme | | | | | | | | | | Article Description | | Item Code | |
| A | C | D | F | G | G2 | GA | K | - | Info | | | | |
| Auswahl: Bodenschwelle Standard oder Barrierefrei Selection: Threshold standard or barrier-free | | | | | | | | | | | | | |
| 1 | 1 | - | - | - | - | 1 | 1 | - | | Set Bodenschwelle TT2.1.1 W4 LS34 Threshold kit TT2.1.1 W4 LS34 Inhalt Content 8.1 1 x Bodenschwelle Threshold 8.3 1 x Laufschiene Running track 8.7 1 x Trittschutz Step protection cover 8.11 1 x Dichtung Trittschutz Sealing step protection cover 9 x Schrauben (ohne Abb.) Screws (no fig.) | L | grau grey | 245800 245803 245806 245809 245812 |
| | | | | | | | | | | | 3000 3500 4500 5500 6500 | | |
| 1 | 2 | - | - | - | - | 1 | 1 | - | o | 13.2 Dichtung Laufschiebe Sailing running track | Meterware meter goods | | 246815 |
| 1 | - | - | - | - | - | 1 | 2 | - | | Beutel Zubehör für ThermoTop® 2.1 Accessories threshold for ThermoTop® 2.1 Schema A Schema A Inhalt Content 9.5 1 x Dichtkissen Mittelstoß Sealing pad middle post 9.10 2 x Dichtung Endkappe Sealing endcap 9.12 2 x Endkappen Bodenschwelle Endcaps threshold 9.13 6 x Euroschraube Pan-Head Euro screw Pan-Head 9.14 2 x Rahmeneckverbinder Frame corner connection 9.17 4 x Unterlegplatte Bodenschwelle Packer threshold 9.18 1 x Dichtblock Sealing block 9.20 1 x Dichtkissen Rahmeneckverbinder Sealing pad frame corner connection 9.21 1 x Keder LS-Nut Strip LS groove Schema C (ohne Abb.) Schema C (no fig.) | | rechts right | links left 246698 246701 |
| - | 1 | - | - | - | - | - | - | - | | | | | |
| 1 | 1 | - | - | - | - | 1 | 1 | - | o | 8.4 Laufschiene 36, comfort Running track 36 | L | | EV 1 245716 245713 245710 245707 245434 |
| 1 | 2 | - | - | - | - | 1 | 2 | - | o | BZ HS LS 5mm UP 10mm KU 421 Accessories threshold | | | 247500 |
| o = optionaler Artikel, nicht zwangsläufig benötigt optional item, not mandatory | | | | | | | | | | | | | |

Bodenschwelle
Threshold

ThermoTop®

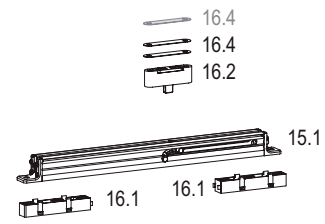


ThermoTop® comfort

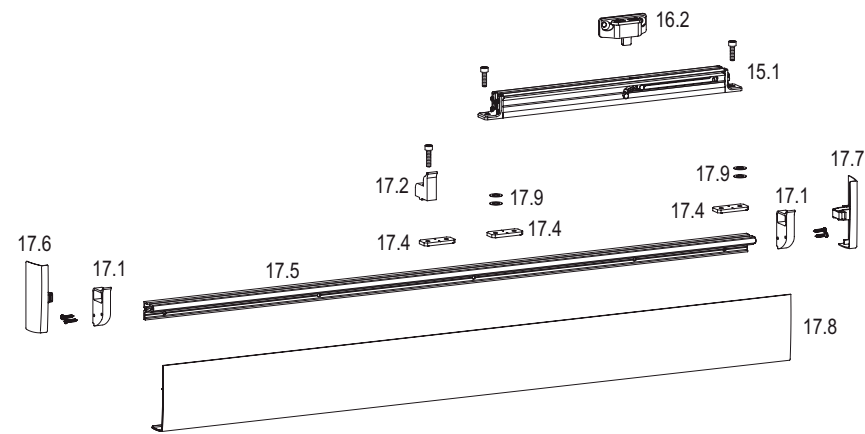


| Stück bei Schema Items Required for Scheme | | | | | | | | | | Artikelbezeichnung Article Description | | Artikel-Code Item Code | | | |
|---|---|---|---|---|----|----|---|---|------|--|--|---------------------------|--------------------------------------|--|---------------|
| A | C | D | F | G | G2 | GA | K | - | Info | Auswahl: Bodenschwelle Standard oder Barrierefrei Selection: Threshold standard or barrier-free | | | | | |
| 1 | 1 | - | - | - | - | 1 | 2 | - | | Bodenschwelle barrierefrei Threshold barrier-free | Set Bodenschwelle TT2.1 W4 LS36 comfort Threshold kit comfort | | L | grau grey | |
| | | | | | | | | | | | | | 3000 3500 4500 5500 6500 | 245830 245833 245836 245839 245842 | |
| 1 | - | - | - | - | - | 1 | 2 | - | | | ZB HS TT2.1 comfort KU 428 Accessories threshold | | | rechts right | links left |
| | | | | | | | | | | | Schema A Schema A Inhalt Content 4.22 2 x Ausgleichsteil Laufwagen Boogie Spacer 9.5 2 x Dichtkissen Mittelstoß Sealing pad middle post 9.10 2 x Dichtung Endkappe Sealing endcap 9.12 2 x Endkappen Bodenschwelle Endcaps threshold 9.13 6 x Euroschraube Pan-Head Euro screw Pan-Head 9.15 2 x Rahmeneckverbinder Frame corner connection 9.17 4 x Unterlegplatte Bodenschwelle Packer threshold 9.18 1 x Dichtblock Sealing block 9.20 1 x Dichtkissen Rahmeneckverbinder Sealing pad frame corner connection 9.21 1 x Keder LS-Nut Strip LS groove 5 x Schrauben (ohne Abb.) Screws (no fig.) Schema C (ohne Abb.) Schema C (no fig.) | | 246692 | 246695 | |
| - | 1 | - | - | - | - | - | - | - | | | 12.1 Aufbauprofil Support profile | | L | grau grey | |
| | | | | | | | | | | | | 2000 3500 6500 | 245674 245671 244351 | | |
| 1 | 2 | - | - | - | - | 1 | 1 | - | | | 12.2 Adapterprofil Adapter profile | | L | grau grey | |
| | | | | | | | | | | | | 2000 3500 | 245680 245677 | | |

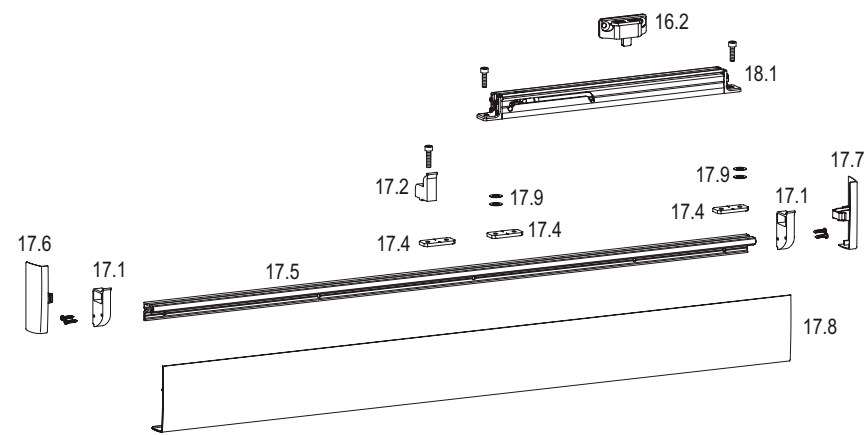
Comfort Close
verdeckt liegend | concealed



Comfort Close
aufliegend | supported arrangement



Safety Stop
aufliegend | supported arrangement

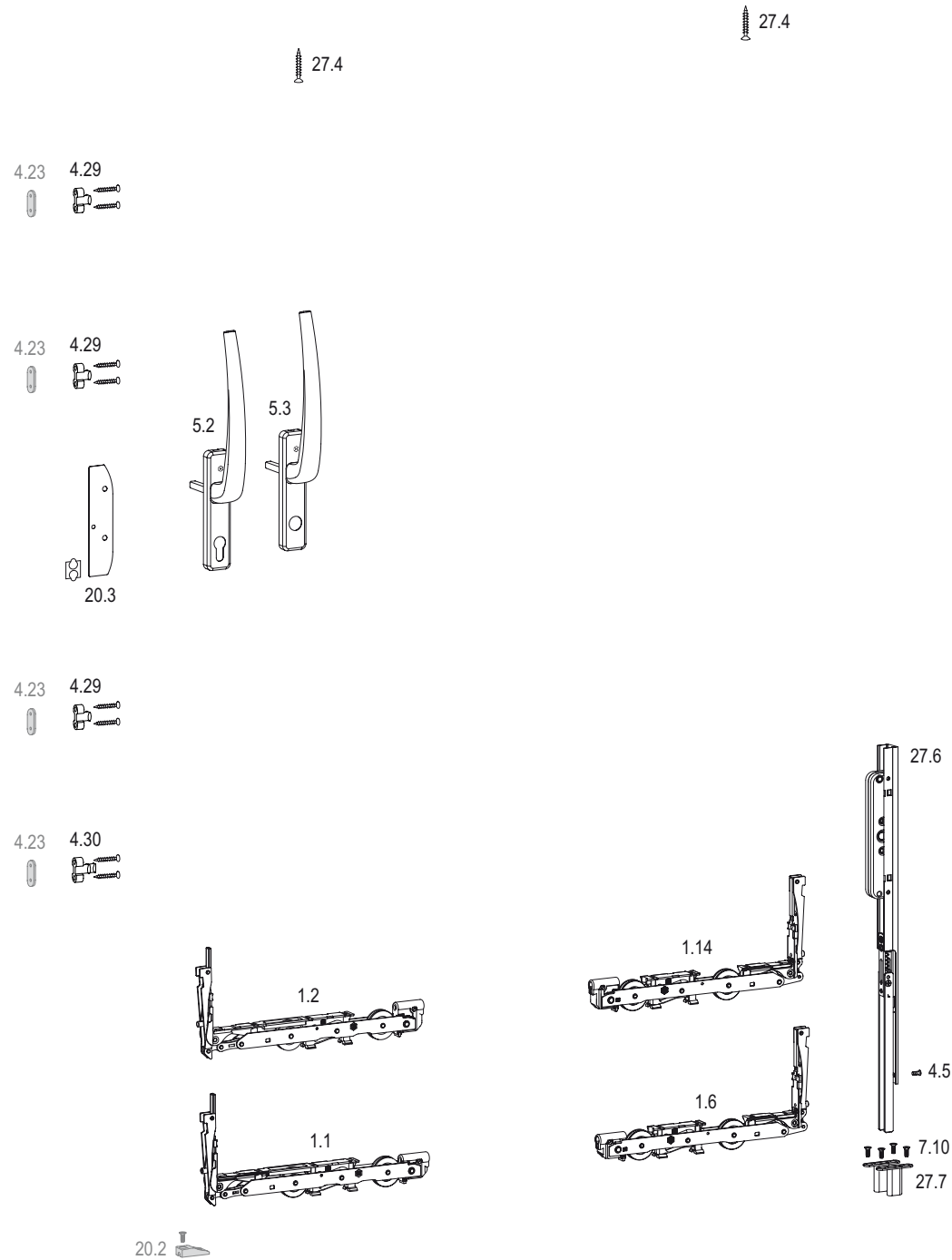


| Stück bei Schema Items Required for Scheme | | | | | | | | | | Artikelbezeichnung Article Description | Artikel-Code Item Code | | |
|---|---|---|---|---|----|----|---|---|------|--|---------------------------|---------------|-------------------|
| A | C | D | F | G | G2 | GA | K | - | Info | | | | |
| Auswahl: Comfort Close aufliegend oder verdeckt liegend Selection: Comfort Close supported arrangement or concealed installation | | | | | | | | | | | | | |
| 1 | 2 | - | - | - | - | 1 | 2 | - | | 15.1 Comfort Close Größe 1 Size 1 ≤ 200 kg Flügelgewicht sash weight ≤ 30 N Verschiebekraft sliding force Größe 2 Size 2 > 200 ... 330 kg Flügelgewicht sash weight ≤ 50 N Verschiebekraft sliding force | 300359 | | |
| 1 | 2 | - | - | - | - | 1 | 2 | - | | Beutel Zubehör Comfort Close 13 Accessories Comfort Close 13 Inhalt Content 16.1 2 x Unterlegteil Gehäuse Packer housing 16.2 1 x Rahmenteil Frame piece 16.4 2 x Unterlegplatte Rahmenteil Packer frame piece | 300567 | | |
| 1 | 2 | - | - | - | - | 1 | 2 | - | o | 16.4 Unterlegplatte Rahmenteil Packer frame piece | 302323 | | |
| 1 | 2 | - | - | - | - | 1 | 2 | - | | 16.2 Rahmenteil Frame piece | 300381 | | |
| 1 | 2 | - | - | - | - | 1 | 2 | - | | Schiensenset Rail kit L 1625 3250 Inhalt Content 17.1 2 x Deckel-Aufnahme Cover support 17.2 1 x Abstützung Support 17.4 3 x Anschraubplatte Screwing plate 17.5 1 x Halteschiene Support rail 17.6 1 x Abdeckkappe links Cover cap left 17.7 1 x Abdeckkappe rechts Cover cap right 17.8 1 x Abdeckprofil Cover profile 17.9 4 x Unterlegscheibe Washer 4 x Schraube 2,9 x 19 Screw 1 x Schraube M5 x 20 Screw 2 x Schraube M5 x 10 Screw | silber silver | weiß white | blank uncoated |

o = optionaler Artikel, nicht zwangsläufig benötigt | optional item, not mandatory

| Stück bei Schema Items Required for Scheme | | | | | | | | | | Artikelbezeichnung Article Description | Artikel-Code Item Code | | |
|---|---|---|---|---|----|----|---|---|------|--|---------------------------|---------------|-------------------|
| A | C | D | F | G | G2 | GA | K | - | Info | | | | |
| Hinweis: NUR aufliegend Note: ONLY supported arrangement | | | | | | | | | | | | | |
| 1 | 2 | - | - | - | - | 1 | 2 | - | | 18.1 Safety Stop | 300379 | | |
| 1 | 2 | - | - | - | - | 1 | 2 | - | | 16.2 Rahmenteil frame piece | 300381 | | |
| 1 | 2 | - | - | - | - | 1 | 2 | - | | Schiensenset Rail kit L 1625 3250 Inhalt Content 17.1 2 x Deckel-Aufnahme Cover support 17.2 1 x Abstützung Support 17.4 3 x Anschraubplatte Screwing plate 17.5 1 x Halteschiene Support rail 17.6 1 x Abdeckkappe links Cover cap left 17.7 1 x Abdeckkappe rechts Cover cap right 17.8 1 x Abdeckprofil Cover profile 17.9 4 x Unterlegscheibe Washer 4 x Schraube 2,9 x 19 Screw 1 x Schraube M5 x 20 Screw 2 x Schraube M5 x 10 Screw | silber silver | weiß white | blank uncoated |

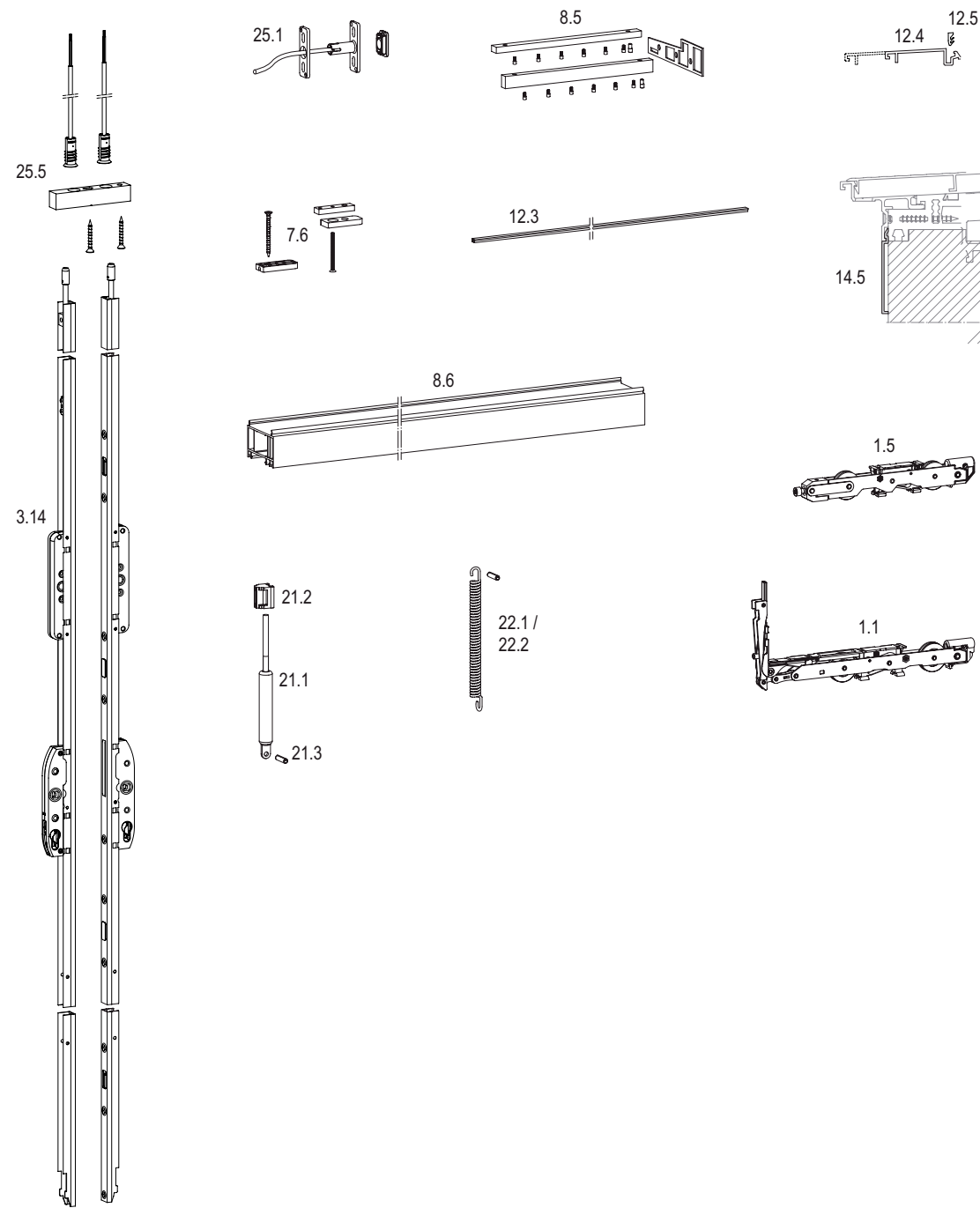
einbruchhemmend
burglary resistant



| Stück bei Schema Items Required for Scheme | | | | | | | | | | | Artikelbezeichnung Article Description | Artikel-Code Item Code | | |
|---|---|---|---|---|----|----|---|---|------|---|---|----------------------------|------------------|------------------------------------|
| A | C | D | F | G | G2 | GA | K | - | Info | | | | | |
| 1 | 2 | - | - | - | - | 1 | 2 | - | | Verriegelung Mittelstoß bei Verwendung der 5 mm-LS Locking middle post in application of 5 mm-LS | Karton Verriegelung Mittelstoß Locking middle post kit Inhalt Content 1.1 1 x Laufwagen Griffseite Bogie, handle side 1.6 1 x Laufwagen Mittelstoß Bogie middle post 4.5 1 x Senkschraube Csk screw | | 302350 | |
| 1 | 2 | - | - | - | - | 1 | 2 | - | | | Karton Getriebe Mittelstoß +8 Carton espag middle post +8 Inhalt Content 1.2 1 x Laufwagen Griffseite Boggie, handle side 1.14 1 x Laufwagen Mittelstoß Verb. +8 Boggie middle post +8 4.5 1 x Senkschraube Csk screw | | 303448 | |
| 1 | 2 | - | - | - | - | 1 | 2 | - | | | Karton Getriebe Mittelstoß (5mm) Carton espag middle post (5mm) Inhalt Content 7.10 4 x Schraube Riegelaufnahme Screw locking piece 27.6 1 x Verriegelung Nichtgriffseite Locking non-handle side 27.7 2 x Riegelaufnahme locking piece | | 303449 | |
| 3 | 3 | - | - | - | - | 3 | 6 | - | | | 4.29 Riegelbolzen einbruchhemmend Locking bolt, burglary resistant | | 237308 | |
| 1 | 1 | - | - | - | - | 1 | 2 | - | | | 4.30 Riegelbolzen Spatlüftung einbruchhemmend Locking bolt, night vent, burglary resistant | | 237353 | |
| 4 | 4 | - | - | - | - | 4 | 8 | - | o | | 4.23 Unterlegplatte Riegelbolzen Packer locking bolt | | 206074 | |
| 1 | 2 | - | - | - | - | 1 | 2 | - | b | | Karton LM-Griff mit Zubehör, Gr. 1 Carton handle set with accessories, size 1 5.2 für Profilhalbzylinder Pzl for semi-profile cylinder Pzl 5.3 für Rundhalbzylinder Rzl for round profile cylinder Rzl | F1 weiß white | 246245 234431 | braun brown 234440 234476 |
| 1 | 2 | - | - | - | - | 1 | 2 | - | o | | 20.2 Riegelblock Locking, bottom | | 186934 | |
| 1 | 2 | - | - | - | - | 1 | 2 | - | | | 20.3 Aufbohrschutz Anti-drill protection | | 193573 | |
| 2 | 4 | - | - | - | - | 2 | 4 | - | | | 27.4 Aushebelschutz Anti-lift protection | | 189661 | |

b = weitere Griffe siehe Kapitel Griffe | see handles section for other handles
 o = optionaler Artikel, nicht zwangsläufig benötigt | optional item, not mandatory

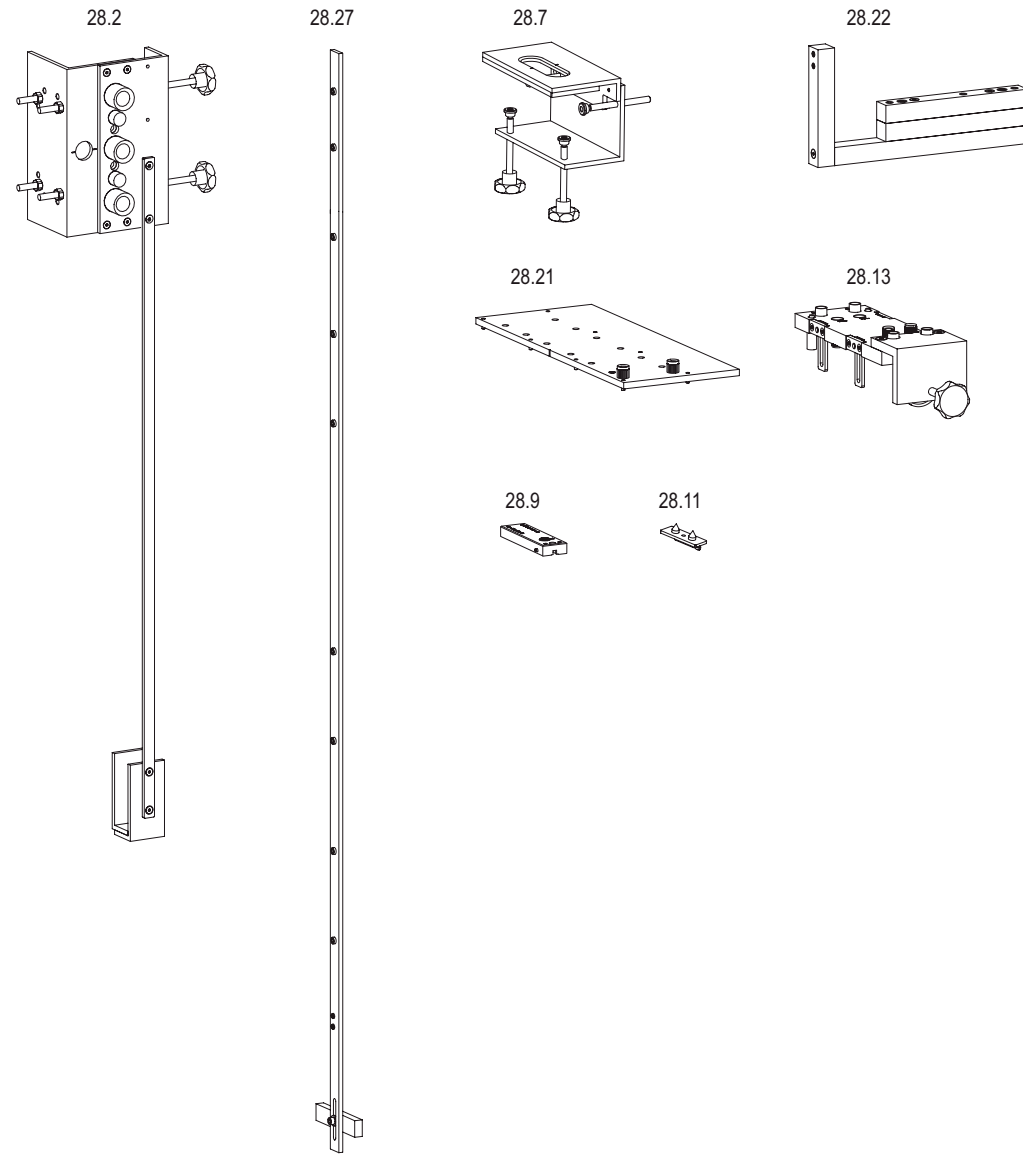
Zubehör
accessories



| Stück bei Schema Items Required for Scheme | | | | | | | | | | | Artikelbezeichnung Article Description | | Artikel-Code Item Code | | |
|---|---|---|---|---|----|----|---|---|------|---|---|---|---------------------------|---|--|
| A | C | D | F | G | G2 | GA | K | - | Info | | | | | | |
| 1 | 2 | - | - | - | - | 1 | 2 | - | o | Karton Laufwerke HS 330, höhenverstellbar FG bis 330 kg Bogie Kit HS 330, adjustable in height FG till 330 kg Inhalt Content 1.1 1 x Laufwagen Griffseite Bogie, handle side 1.5 1 x höhenverstellbarer Laufwagen Bogie, adjustable in height | | | | 302347 | |
| 1 | 2 | - | - | - | - | 1 | 2 | - | o | 7.6 BZ HS Flügelanschlag Lauf- / Führungsschiene Sash buffer top, running- / guide track | weiß white | schwarz black | grau grey | 242437 242440 242443 | |
| 1 | 1 | - | - | - | - | 1 | 1 | - | o | 8.5 Set Schwellenverbinder inkl. Dichtung Threshold connector kit incl. gasket | | | | 235009 | |
| 1 | 1 | - | - | - | - | 1 | 1 | - | o | 8.6 Blendrahmenverbreiterung Frame extension | B 40 60 100 | L 6000 6000 6000 | | Recyclat 206875 206878 206881 | |
| 1 | 1 | - | - | - | - | 1 | 1 | - | o | 12.3 Abdeckleiste für Aufbauprofil Cover bar for support profile | | L 6000 | | 206368 | |
| 1 | 1 | - | - | - | - | 1 | 1 | - | o | 12.4 Wetterprofil Verbreiterung 50 mm Weather profile extension | | L 3000 3500 4500 5500 6500 | | EV 1 301383 301382 301380 301378 301533 | |
| 1 | 1 | - | - | - | - | 1 | 1 | - | o | 12.4 Wetterprofil Verbreiterung 90 mm Weather profile extension | | L 6500 | | EV 1 303520 | |
| 1 | 1 | - | - | - | - | 1 | 1 | - | o | 12.5 Keder für Verbreiterung Strip for extension | Meterware meter goods | | | grau grey 234907 | |
| 1 | 1 | - | - | - | - | 1 | 1 | - | o | 14.5 Dichtbahnanchluss CH Sealing CH | | L 3000 3500 4500 5500 6500 | | EV 1 245704 245701 245698 245695 245437 | |
| 1 | 2 | - | - | - | - | 1 | 2 | - | o | Getriebedämpfer espag damper Inhalt Content 21.1 1 x Dämpfer Damper 21.2 1 x Aufnahme Dämpfer Damper support 21.3 1 x Spiralspannstift Spiral pin | | | | 247164 | |
| 1 | 2 | - | - | - | - | 1 | 2 | - | o | 22.1 HS soft lift Flügelgewicht ≤ 200 kg sash weight ≤ 200 kg | | | | 239654 | |
| 1 | 2 | - | - | - | - | 1 | 2 | - | o | 22.2 HS soft lift Flügelgewicht > 200 kg sash weight > 200 kg | | | | 239657 | |
| 1 | - | - | - | - | - | 1 | 2 | - | o | 25.1 Set Verschlusskontrolle Locking control kit | weiß white | schwarz black | grau grey | 225685 225682 241860 | |
| - | 1 | - | - | - | - | - | - | - | o | 25.5 Set Verschlusskontrolle, Schema C nachfolgendes Getriebe notwendig Locking control kit, scheme C subsequent espag necessary | | | | 303673 | |
| - | 2 | - | - | - | - | - | - | - | o | 3.14 Getriebe D 37,5 mm Verschlusskontrolle, Schema C bei Verschlusskontrolle nicht Getriebe 3.1 verwenden Espag D 37,5 mm, locking control kit, scheme C do not use espag 3.1 in case of locking control kit | Gr. 180 210 240 270 | FH 1200-1800 1801-2100 2101-2400 2401-2700 | | EV 1 303267 303269 303270 303271 | |

o= optionaler Artikel, nicht zwangsläufig benötigt | optional item, not mandatory

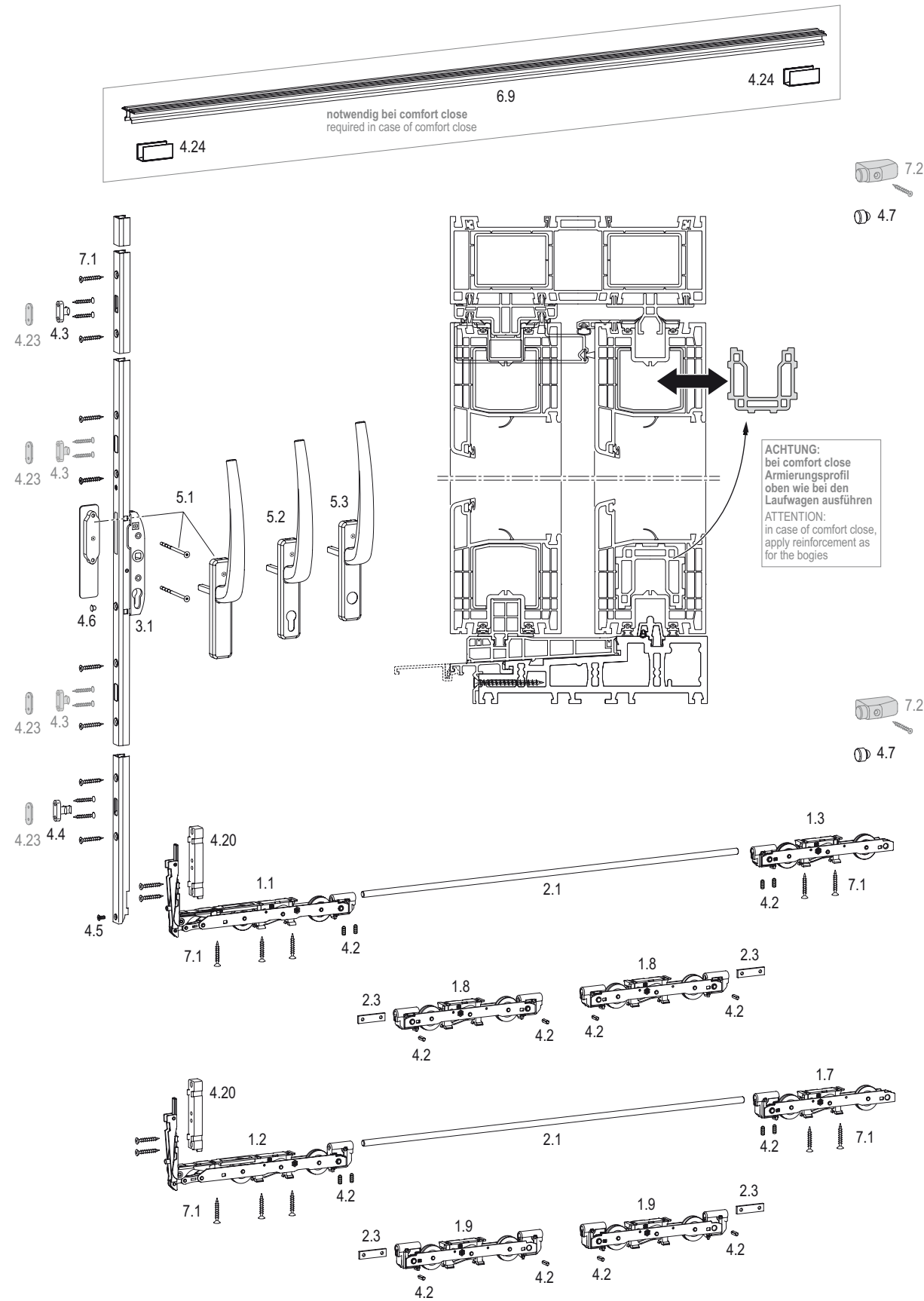
Bohrlehren
Jigs



| Stück bei Schema Items Required for Scheme | | | | | | | | | | Artikelbezeichnung Article Description | Artikel-Code Item Code |
|---|---|---|---|---|----|----|---|---|------|--|---------------------------|
| A | C | D | F | G | G2 | GA | K | - | Info | | |
| 1 | 1 | - | - | - | - | 1 | 1 | - | | 28.2 Bohrlehre Griff mit Anschlag Jig - handle c/w stop | 186905 |
| 1 | 1 | - | - | - | - | 1 | 1 | - | | 28.7 Fräslehre Griffmuschel Jig - external finger grip | 187966 |
| 1 | 1 | - | - | - | - | 1 | 1 | - | | 28.9 Bohrlehre Riegelbock Jig - locking bolt | 187972 |
| 1 | 1 | - | - | - | - | 1 | 1 | - | | 28.11 Körner Riegelbolzen, Kunststoff Center punch - locking bolt, plastic material | 186919 |
| 1 | 1 | - | - | - | - | 1 | 1 | - | | 28.13 Bohrlehre Bodenschwelle ThermoTop® 2.1 Jig - threshold ThermoTop® 2.1 | 245170 |
| 1 | 1 | - | - | - | - | 1 | 1 | - | | 28.21 Bohrlehre Schwellenverbinder Jig - threshold-connector | 235312 |
| 1 | 1 | - | - | - | - | 1 | 1 | - | | 28.22 Bohrlehre Laufwagen Jig - bogie | 303259 |
| 1 | 1 | - | - | - | - | 1 | 1 | - | | 28.27 Bohrlehre Verschraubung Getriebe HS 330 Jig - screw joint espag HS 330 | 197548 |

Bohrlehren
Jigs

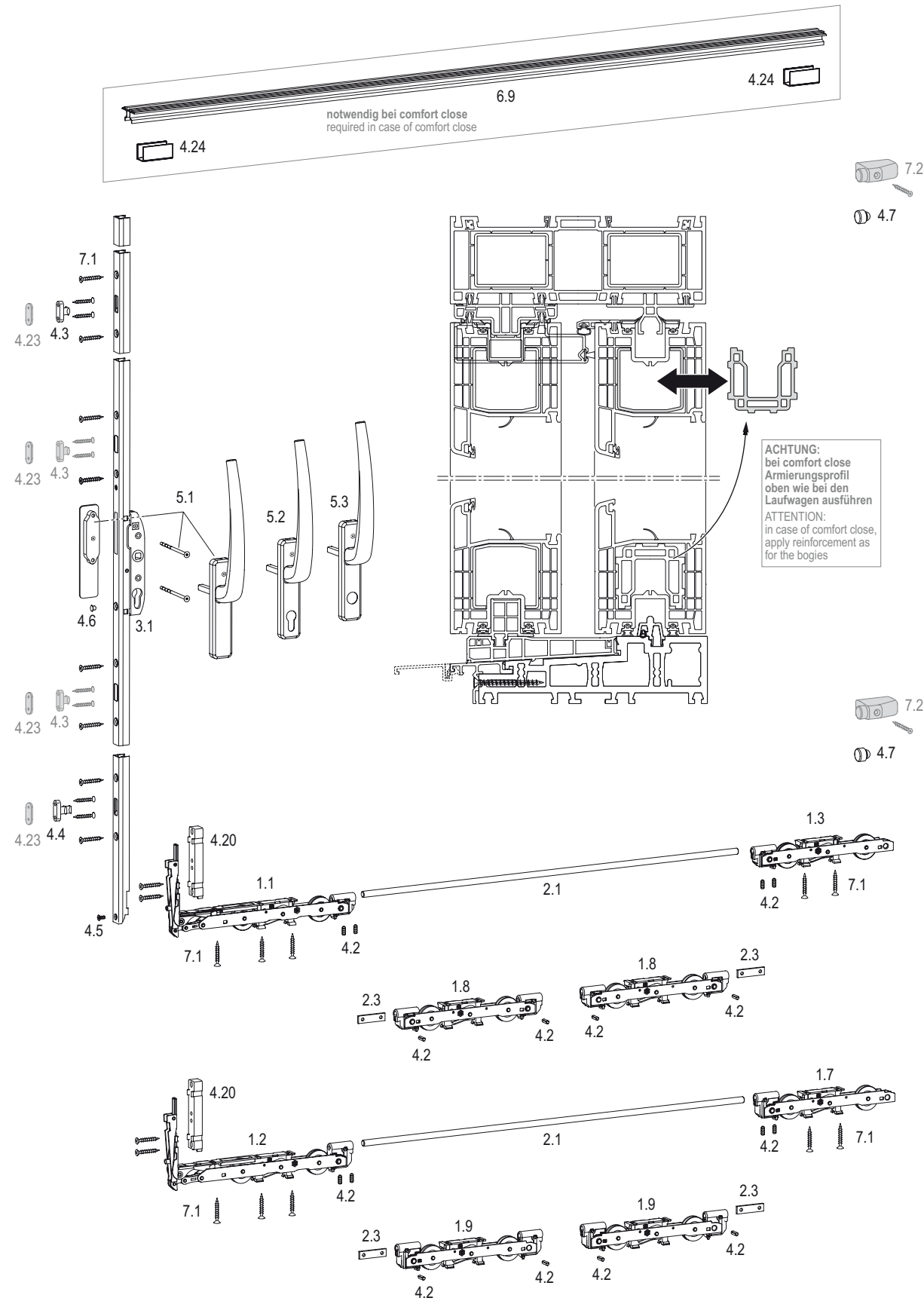
Grundbeschlag
Basic hardware



| Stück bei Schema Items Required for Scheme | | | | | | | | | | Artikelbezeichnung Article Description | | | Artikel-Code Item Code | | |
|---|---|---|---|---|----|----|---|---|------|--|--|---|--|---|---|
| A | C | D | F | G | G2 | GA | K | - | Info | | | | | | |
| 1 | 2 | - | - | - | - | 1 | 2 | - | | Karton Laufwerke HS 330 FG bis 330 kg Bogie Kit HS 330 FG till 330 kg Inhalt Content 1.1 1 x Laufwagen Griffseite Bogie, handle side 1.3 1 x Laufwagen Bogie | | | 302311 | | |
| 1 | 2 | - | - | - | - | 1 | 2 | - | | Karton Tandemlaufwerke HS 440 FG bis 440 kg Tandem Bogie Kit HS 440 FG till 440 kg Inhalt Content 1.8 2 x Tandemlaufwagen HS 440 Tandem bogie HS 440 2.3 2 x Verbindungsstange Tandemlaufwagen, flach Connecting rod, flat 4.2 4 x Kerbstift/Gewindestift Grooved pin/threaded pin | | | 302326 + 302311 | | |
| 1 | 2 | - | - | - | - | 1 | 2 | - | | Karton Laufwerke HS 330 + 8 FG bis 330 kg Bogie Kit HS 330 + 8 FG till 330 kg Inhalt Content 1.2 1 x Laufwagen Griffseite + 8 Bogie, handle side + 8 1.7 1 x Laufwagen + 8 Bogie + 8 | | | 302417 | | |
| 1 | 2 | - | - | - | - | 1 | 2 | - | | Karton Tandemlaufwerke HS 440 + 8 FG bis 440 kg Tandem Bogie Kit HS 440 + 8 FG till 440 kg Inhalt Content 1.9 2 x Tandemlaufwagen HS 440 + 8 Tandem bogie HS 440 + 8 2.3 2 x Verbindungsstange Tandemlaufwagen, flach Connecting rod, flat 4.2 4 x Kerbstift/Gewindestift Grooved pin/threaded pin | | | 302419 + 302417 | | |
| 1 | 2 | - | - | - | - | 1 | 2 | - | | 2.1 Verbindungsstange Connecting rod | Gr. 150 200 250 323 | FB 720-1500 1501-2000 2001-2500 2501-3235 | HAUTAU-S-PLUS 111446 111455 188708 188711 | | |
| 1 | 2 | - | - | - | - | 1 | 2 | - | a | 3.1 Getriebe D 37,5 Espag D 37,5 | Gr. 180 210 240 270 | FH 1200-1800 1801-2100 2101-2400 2401-2700 | EV 1 184307 184313 184319 184325 | | |
| 1 | - | - | - | - | - | 1 | 2 | - | | BZ HS KU 421 Accessories KU 421 Schema A Schema A Inhalt Content 4.2 2 x Kerbstift/Gewindestift Grooved pin/threaded pin 4.3 1 x Riegelbolzen Locking bolt 4.4 1 x Riegelbolzen Spaltfütterung Locking bolt, night vent 4.5 1 x Senkschraube Csk screw 4.6 1 x Abdeckstopfen Cap 4.7 2 x Gummipilzpuffer Sash buffer 4.20 1 x Unterlegteil Laufwagen HS 330 Packer bogie HS 330 | | | grau grey 246683 | | |
| - | 1 | - | - | - | - | - | - | - | | Schema C (ohne Abb.) Schema C (no fig.) | | | 246686 | | |
| 1 | 2 | - | - | - | - | 1 | 2 | - | b | Karton LM-Griff mit Zubehör, Gr. 2 Carton handle set with accessories, size 2 5.1 nicht abschließbar not lockable 5.2 für Profilhalbzylinder Pzl for semi-profile cylinder Pzl 5.3 für Rundhalbzylinder Pzl for round profile cylinder Pzl | | | F1 246233 246245 246260 | weiß white 234410 234431 234467 | braun brown 234419 234440 234476 |
| 1 | 2 | - | - | - | - | 1 | 1 | - | c | 6.9 Führungsschiene 9 Guide track 9 | | | L 3000 3500 4500 5500 6500 | EV 1 301915 301914 301912 301911 301910 | |
| 1 | 2 | - | - | - | - | 1 | 2 | - | | BZ HS U KU 421 Accessories HS U KU 421 nur bei Flügel 6362 Stahlarmierung 634051 in case of sash 6362 steel reinforcement 634051 Inhalt Content 4.24 4 x U-Führung U-guide | | | 302680 | | |

a = weitere Getriebe siehe Kapitel Getriebe | see espags section for other espags
b = weitere Griffe siehe Kapitel Griffe | see handles section for other handles
c = bei Einsatz des Comfort Close erforderlich | required when Comfort Close is used
o = optionaler Artikel, nicht zwangsläufig benötigt | optional item, not mandatory

Grundbeschlag
Basic hardware



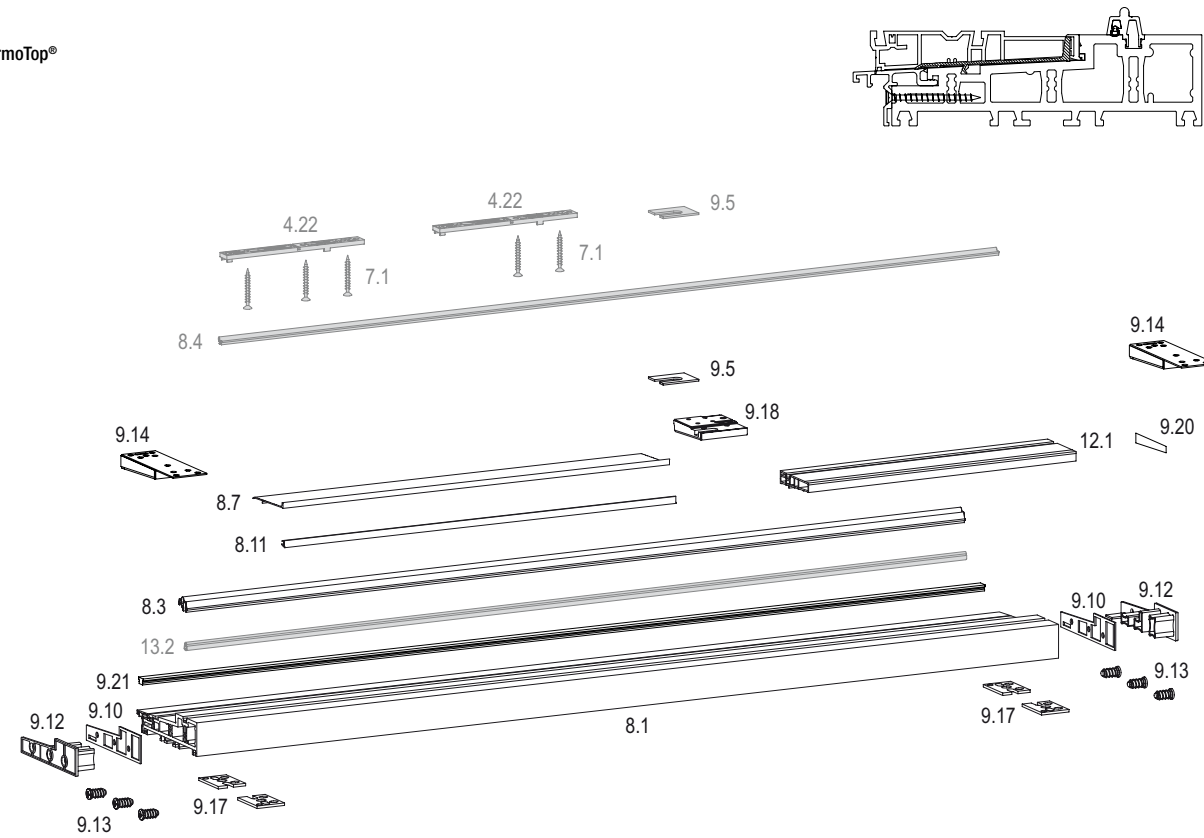
| Stück bei Schema Items Required for Scheme | | | | | | | | | | | Artikelbezeichnung Article Description | Artikel-Code Item Code | | |
|---|---|---|---|---|----|----|---|---|------|------|---|---------------------------|----------------------------|------------------------|
| A | C | D | F | G | G2 | GA | K | - | Info | | | | | |
| 1 | 2 | - | - | - | - | 1 | 2 | - | | 7.1 | Beutel Schrauben Accessories screws | 190078 | | |
| 2 | 4 | - | - | - | - | 2 | 4 | - | o | 7.2 | Flügelanschlag Sash buffer | weiß white 187480 | schwarz black 187477 | grau grey 239855 |
| 1 | 1 | - | - | - | - | 1 | 2 | - | o | 4.3 | Riegelbolzen (für weitere Riegelstellen) Locking bolt (for more locking positions) | 190588 | | |
| 1 | 1 | - | - | - | - | 1 | 2 | - | o | 4.23 | Unterlegplatte Riegelbolzen Packer locking bolt | 206074 | | |

o = optionaler Artikel, nicht zwangsläufig benötigt | optional item, not mandatory

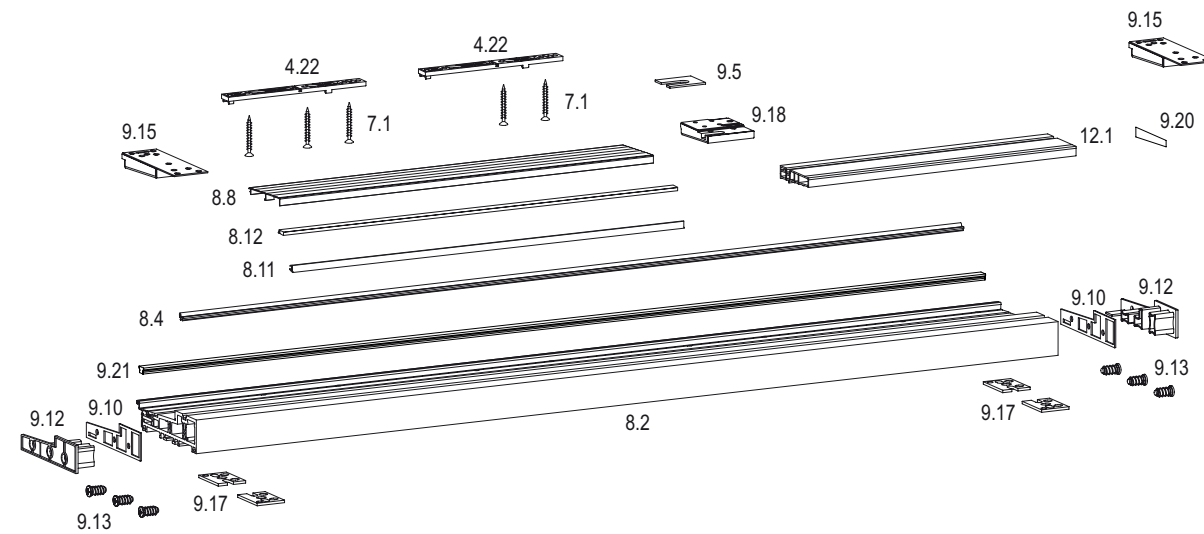
Bodenschwelle
Threshold

Bodenschwelle
Threshold

ThermoTop®



ThermoTop® comfort



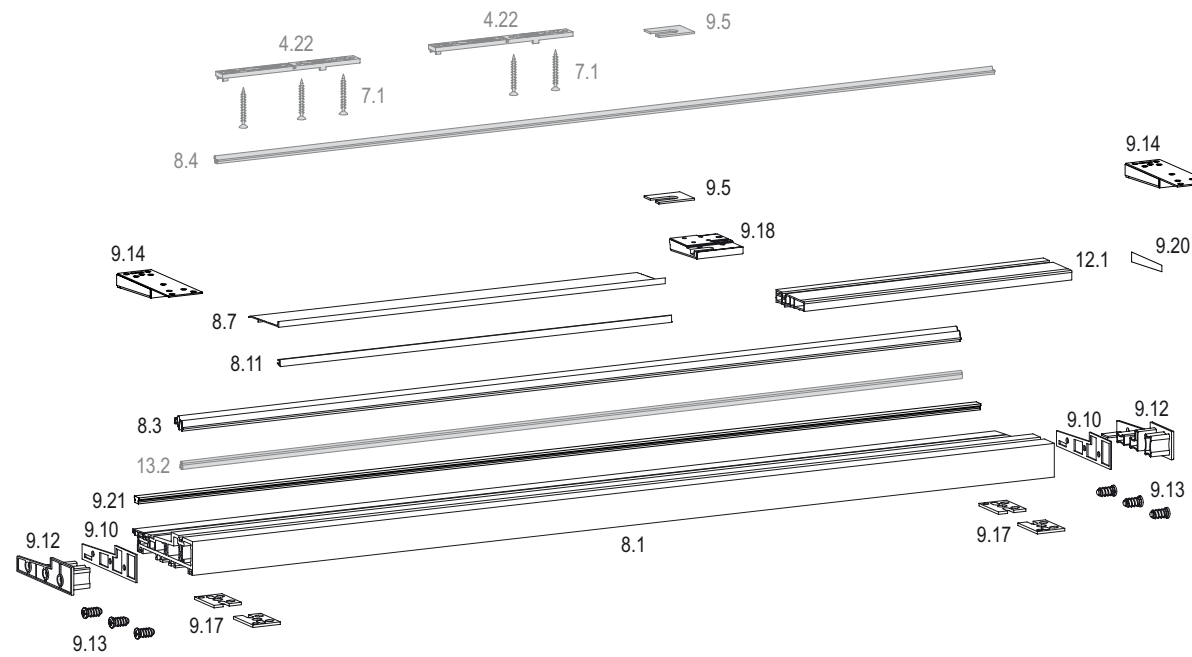
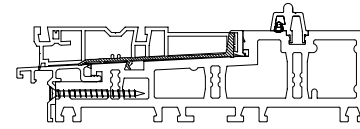
Bodenschwelle
Threshold

| Stück bei Schema | | | | | | | | | | Artikelbezeichnung | Artikel-Code | | |
|---------------------------|---|---|---|---|----|----|---|---|------|---|---|---|---|
| Items Required for Scheme | | | | | | | | | | Article Description | Item Code | | |
| A | C | D | F | G | G2 | GA | K | - | Info | Auswahl: Bodenschwelle Standard oder Barrierefrei Selection: Threshold standard or barrier-free | | | |
| 1 | 1 | - | - | - | - | 1 | 1 | - | | Set Bodenschwelle TT2.1.1 W4 LS34 Threshold kit TT2.1.1 W4 LS34 Inhalt Content 8.1 1 x Bodenschwelle Threshold 8.3 1 x Laufschiene Running track 8.7 1 x Trittschutz Step protection cover 8.11 1 x Dichtung Trittschutz Sealing step protection cover 9 x Schrauben (ohne Abb.) screws (no fig.) | grau grey 3000 245800 3500 245803 4500 245806 5500 245809 6500 245812 | | |
| 1 | 2 | - | - | - | - | 1 | 1 | - | o | | 13.2 Dichtung Laufschiene, Meterware Sealing running track, meter goods 246815 | | |
| 1 | - | - | - | - | - | 1 | 2 | - | | | Bodenschwelle Standard Threshold standard Inhalt Content 9.5 1 x Dichtkissen Mittelstoß Sealing pad middle post 9.10 2 x Dichtung Endkappe Sealing endcap 9.12 2 x Endkappen Bodenschwelle Endcaps threshold 9.13 6 x Euroschraube Pan-Head Euro screw Pan-Head 9.14 2 x Rahmeneckverbinder Frame corner connection 9.17 4 x Unterlegplatte Bodenschwelle Packer threshold 9.18 1 x Dichtblock Sealing block 9.20 1 x Dichtkissen Rahmeneckverbinder Sealing pad frame corner connection 9.21 1 x Keder LS-Nut Strip LS groove Schema C (ohne Abb.) Schema C (no fig.) 301311 | rechts right 247619 | links left 247622 |
| - | 1 | - | - | - | - | - | - | - | | | | 8.4 Laufschiene 36, comfort Running track 36 L 2000 245716 3500 245713 4500 245710 5000 245707 6000 245434 | EV 1 245716 245713 245710 245707 245434 |
| 1 | 2 | - | - | - | - | 1 | 2 | - | o | BZ HS LS 5mm UP 10mm KU 421 Accessories threshold Inhalt Content 4.22 2 x Ausgleichsteil Laufwagen Bogie spacer 7.1 5 x Schrauben Screws 9.5 2 x Dichtkissen Mittelstoß Sealing pad middle post | 247500 | | |

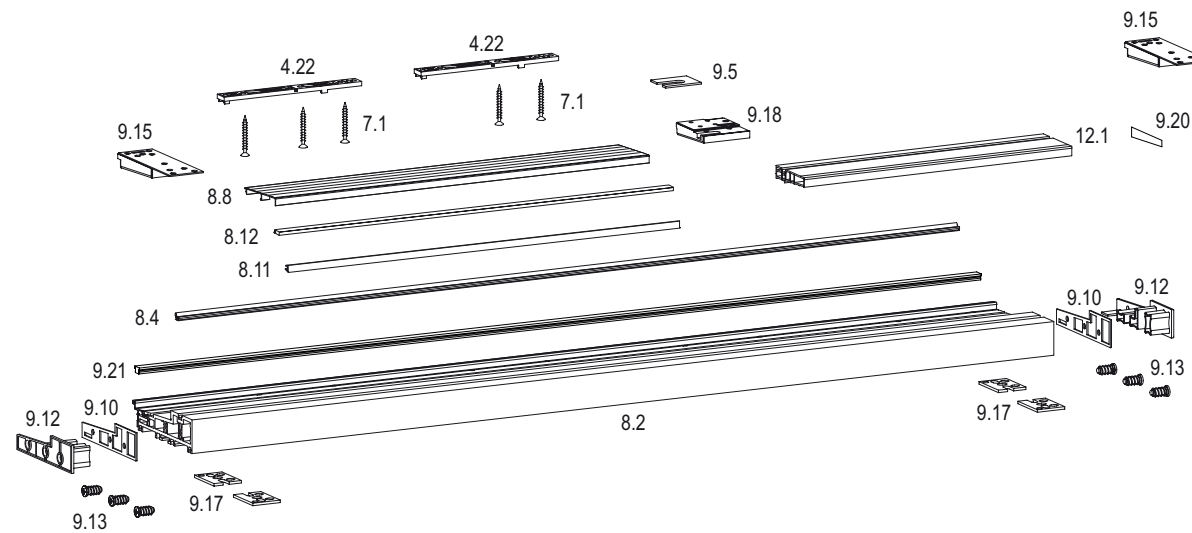
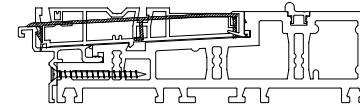
o = optionaler Artikel, nicht zwangsläufig benötigt | optional item, not mandatory

Bodenschwelle
Threshold

ThermoTop®

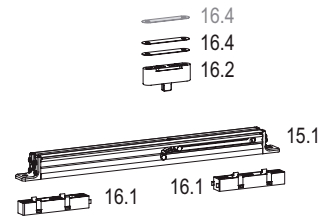


ThermoTop® comfort

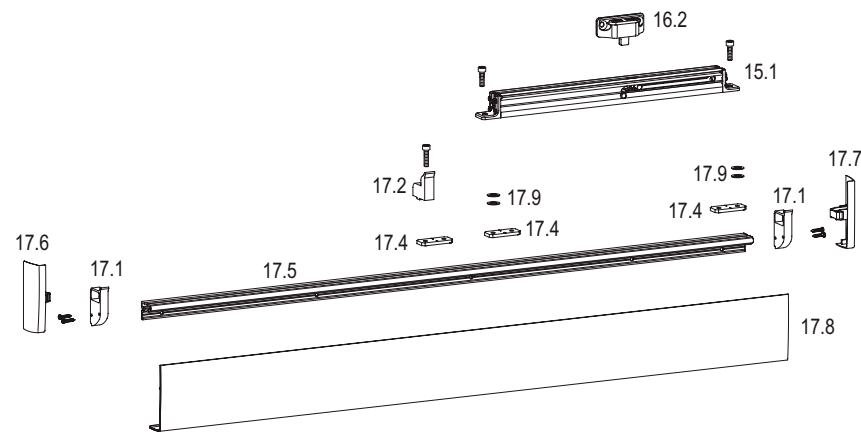


| Stück bei Schema Items Required for Scheme | | | | | | | | | | Artikelbezeichnung Article Description | | Artikel-Code Item Code | |
|---|---|---|---|---|----|----|---|---|---|--|---|--------------------------------|--|
| A | C | D | F | G | G2 | GA | K | - | Info | Auswahl: Bodenschwelle Standard oder Barrierefrei Selection: Threshold standard or barrier-free | | | |
| 1 | 1 | - | - | - | - | 1 | 1 | - | | Set Bodenschwelle TT.2.1 comfort W4 LS36 Threshold kit comfort | L | grau grey | |
| | | | | | | | | | 3000 245830 3500 245833 4500 245836 5500 245839 6500 245842 | | | | |
| | | | | | | | | | | Bodenschwelle Barrierefrei Threshold barrier-free | | rechts right | |
| 1 | - | - | - | - | - | 1 | 2 | - | ZB HS TT.2.1 comfort G9000 Design Accessories threshold Schema A Scheme A Inhalt Content 4.22 2 x Ausgleichsteil Laufwagen Bogie spacer 8.2 1 x Bodenschwelle comfort Threshold comfort 8.4 1 x Laufschiene comfort Running track comfort 8.8 1 x Trittschutz comfort Step protection comfort 8.11 1 x Dichtung Trittschutz Sealing step protection cover 8.12 1 x Keder comfort Strip comfort 9 x Schrauben screws | | | links left 301308 301309 | |
| - | 1 | - | - | - | - | - | - | - | | | | 301310 | |
| 1 | 2 | - | - | - | - | 1 | 1 | - | | 12.1 Aufbauprofil Support profile | L | grau grey | |
| | | | | | | | | | | 2000 301890 3500 301891 6500 301450 | | | |

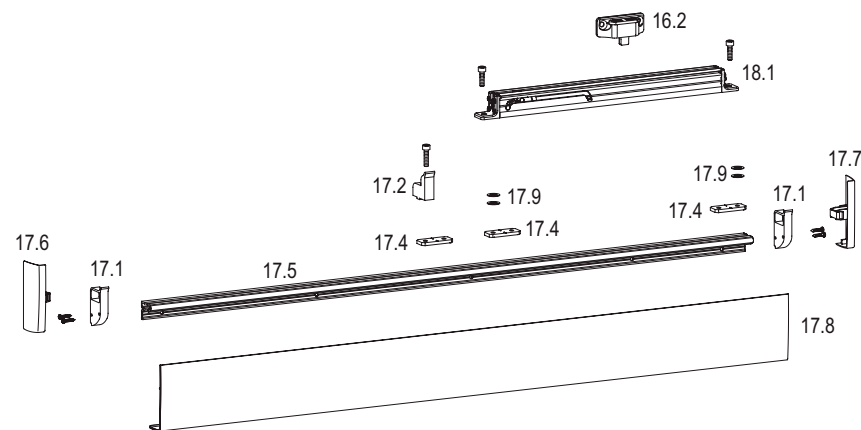
Comfort Close
verdeckt liegend | concealed



Comfort Close
aufliegend | supported arrangement



Safety Stop
aufliegend | supported arrangement



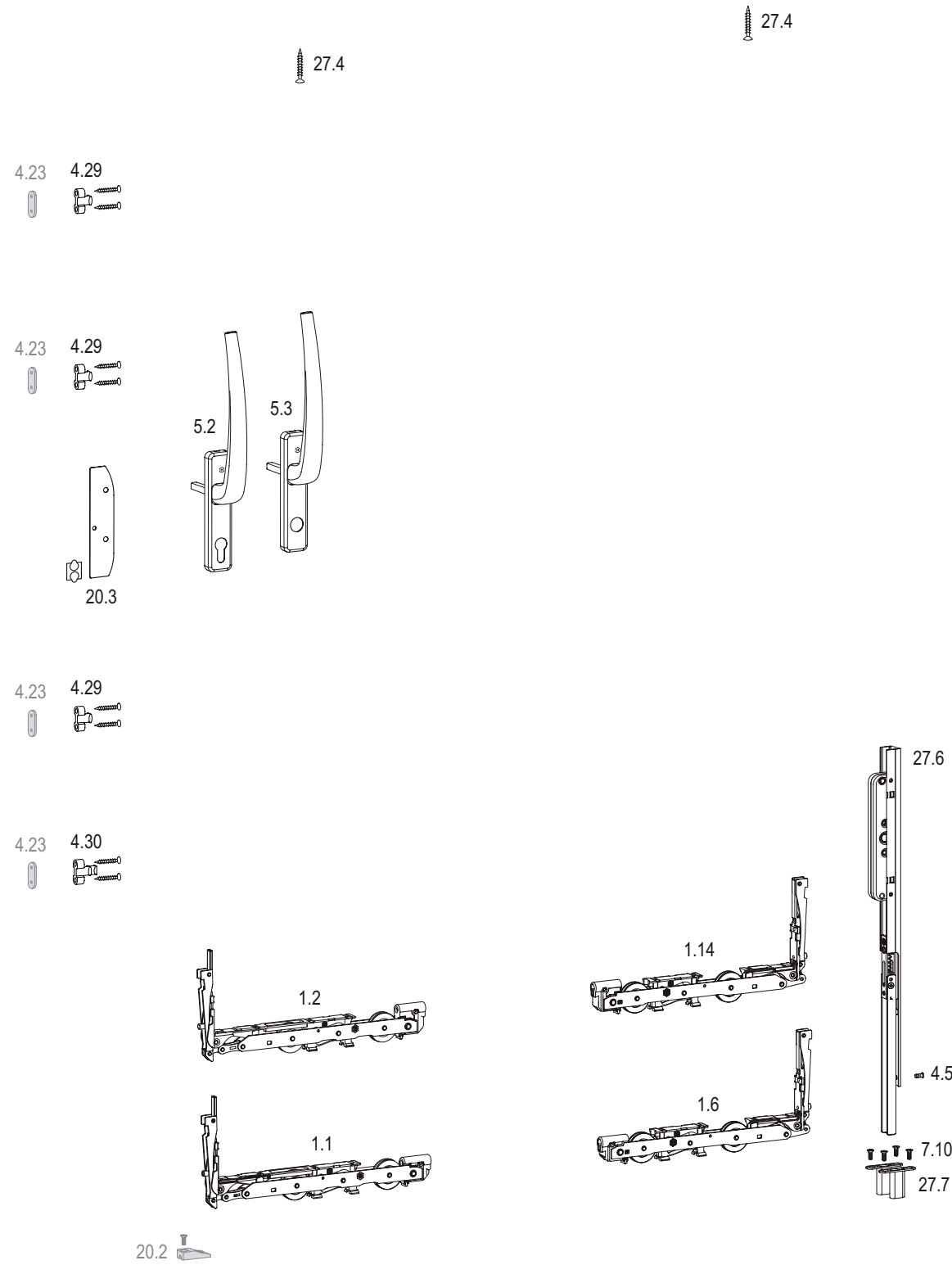
| Stück bei Schema Items Required for Scheme | | | | | | | | | | Artikelbezeichnung Article Description | Artikel-Code Item Code | | |
|---|---|---|---|---|----|----|---|---|------|---|---------------------------|----------------------|--------------------------|
| A | C | D | F | G | G2 | GA | K | - | Info | | | | |
| Auswahl: Comfort Close aufliegend oder verdeckt liegend Selection: Comfort Close supported arrangement or concealed installation | | | | | | | | | | | | | |
| 1 | 2 | - | - | - | - | 1 | 2 | - | | 15.1 Comfort Close Größe 1 Size 1 ≤ 200 kg Flügelgewicht sash weight ≤ 30 N Verschiebekraft sliding force Größe 2 Size 2 > 200 ... 330 kg Flügelgewicht sash weight ≤ 50 N Verschiebekraft sliding force | 300359 | | |
| 1 | 2 | - | - | - | - | 1 | 2 | - | | Beutel Zubehör Comfort Close 13 Accessories Comfort Close 13 Inhalt Content 16.1 2 x Unterlegteil Gehäuse Packer housing 16.2 1 x Rahmenteil Frame piece 16.4 2 x Unterlegplatte Rahmenteil Packer frame piece | 300360 | | |
| 1 | 2 | - | - | - | - | 1 | 2 | - | o | 16.4 Unterlegplatte Rahmenteil Packer frame piece | 300567 | | |
| 1 | 2 | - | - | - | - | 1 | 2 | - | | 16.2 Rahmenteil Frame piece | 302323 | | |
| 1 | 2 | - | - | - | - | 1 | 2 | - | | 16.2 Rahmenteil Frame piece | 300381 | | |
| 1 | 2 | - | - | - | - | 1 | 2 | - | | Schienset Rail kit L 1625 3250 Inhalt Content 17.1 2 x Deckel-Aufnahme Cover support 17.2 1 x Abstützung Support 17.4 3 x Anschraubplatte Screwing plate 17.5 1 x Halteschiene Support rail 17.6 1 x Abdeckkappe links Cover cap left 17.7 1 x Abdeckkappe rechts Cover cap right 17.8 1 x Abdeckprofil Cover profile 17.9 4 x Unterlegscheibe Washer 4 x Schraube 2,9 x 19 Screw 1 x Schraube M5 x 20 Screw 2 x Schraube M5 x 10 Screw | silber silver | weiß white | blank uncoated |
| o = optionaler Artikel, nicht zwangsläufig benötigt optional item, not mandatory | | | | | | | | | | | | | |

| Stück bei Schema Items Required for Scheme | | | | | | | | | | Artikelbezeichnung Article Description | Artikel-Code Item Code | | |
|---|---|---|---|---|----|----|---|---|------|---|---------------------------|----------------------|--------------------------|
| A | C | D | F | G | G2 | GA | K | - | Info | | | | |
| Hinweis: NUR aufliegend Note: ONLY supported arrangement | | | | | | | | | | | | | |
| 1 | 2 | - | - | - | - | 1 | 2 | - | | 18.1 Safety Stop | 300379 | | |
| 1 | 2 | - | - | - | - | 1 | 2 | - | | 16.2 Rahmenteil Frame piece | 300381 | | |
| 1 | 2 | - | - | - | - | 1 | 2 | - | | Schienset Rail kit L 1625 3250 Inhalt Content 17.1 2 x Deckel-Aufnahme Cover support 17.2 1 x Abstützung Support 17.4 3 x Anschraubplatte Screwing plate 17.5 1 x Halteschiene Support rail 17.6 1 x Abdeckkappe links Cover cap left 17.7 1 x Abdeckkappe rechts Cover cap right 17.8 1 x Abdeckprofil Cover profile 17.9 4 x Unterlegscheibe Washer 4 x Schraube 2,9 x 19 Screw 1 x Schraube M5 x 20 Screw 2 x Schraube M5 x 10 Screw | silber silver | weiß white | blank uncoated |



einbruchhemmend
burglary resistant

einbruchhemmend
burglary resistant

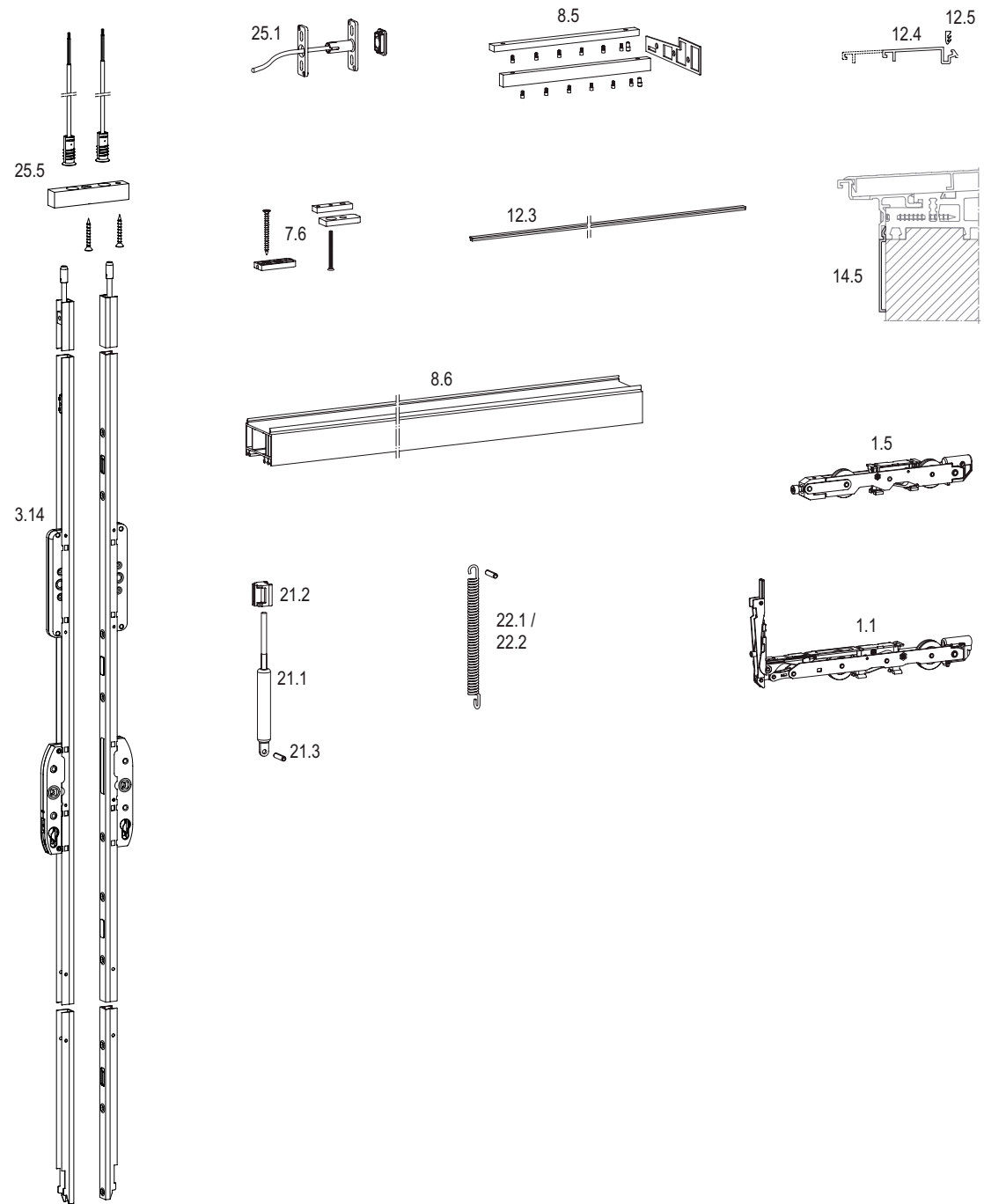


einbruchhemmend
burglary resistant

| Stück bei Schema Items Required for Scheme | | | | | | | | | | | Artikelbezeichnung Article Description | Artikel-Code Item Code | | | |
|---|---|---|---|---|----|----|---|---|------|---|---|-------------------------------|---------------------------------|----------------------------------|--|
| A | C | D | F | G | G2 | GA | K | - | Info | | | | | | |
| 1 | 2 | - | - | - | - | 1 | 2 | - | | Verriegelung Mittelstoß bei Verwendung der 5 mm-LS Locking middle post in application of 5 mm-LS | Karton Verriegelung Mittelstoß Locking middle post kit Inhalt Content 1.1 1 x Laufwagen Griffseite Bogie, handle side 1.6 1 x Laufwagen Mittelstoß Bogie middle post 4.5 1 x Senkschraube Csk screw | | 302350 | | |
| 1 | 2 | - | - | - | - | 1 | 2 | - | | | Karton Getriebe Mittelstoß +8 Carton espag middle post +8 Inhalt Content 1.2 1 x Laufwagen Griffseite Boogie, handle side 1.14 1 x Laufwagen Mittelstoß Verb. +8 Boggie middle post +8 4.5 1 x Senkschraube Csk screw | | 303448 | | |
| 1 | 2 | - | - | - | - | 1 | 2 | - | | | Karton Getriebe Mittelstoß (5mm) Carton espag middle post (5mm) Inhalt Content 7.10 4 x Schraube Riegelaufnahme Screw locking piece 27.6 1 x Verriegelung Nichtgriffseite Locking non-handle side 27.7 2 x Riegelaufnahme locking piece | | 303449 | | |
| 3 | 3 | - | - | - | - | 3 | 6 | - | | | 4.29 Riegelbolzen einbruchhemmend Locking bolt, burglary resistant | | 237308 | | |
| 1 | 1 | - | - | - | - | 1 | 2 | - | | | 4.30 Riegelbolzen Spatlüftung einbruchhemmend Locking bolt, night vent, burglary resistant | | 237353 | | |
| 4 | 4 | - | - | - | - | 4 | 8 | - | o | | 4.23 Unterlegplatte Riegelbolzen Packer locking bolt | | 206074 | | |
| 1 | 2 | - | - | - | - | 1 | 2 | - | b | | Karton LM-Griff mit Zubehör, Gr. 1 Carton handle set with accessories, size 1 5.2 für Profilhalbzylinder Pzl for semi-profile cylinder Pzl 5.3 für Rundhalbzylinder Rzl for round profile cylinder Rzl | F1 246245 246260 | weiß 234431 234467 | braun 234440 234476 | |
| 1 | 2 | - | - | - | - | 1 | 2 | - | o | | 20.2 Riegelblock Locking, bottom | | 186934 | | |
| 1 | 2 | - | - | - | - | 1 | 2 | - | | | 20.3 Aufbohrschutz Anti-drill protection | | 193573 | | |
| 2 | 4 | - | - | - | - | 2 | 4 | - | | | 27.4 Aushebelschutz Anti-lift protection | | 189661 | | |

b = weitere Griffe siehe Kapitel Griffe | see handles section for other handles
 o = optionaler Artikel, nicht zwangsläufig benötigt | optional item, not mandatory

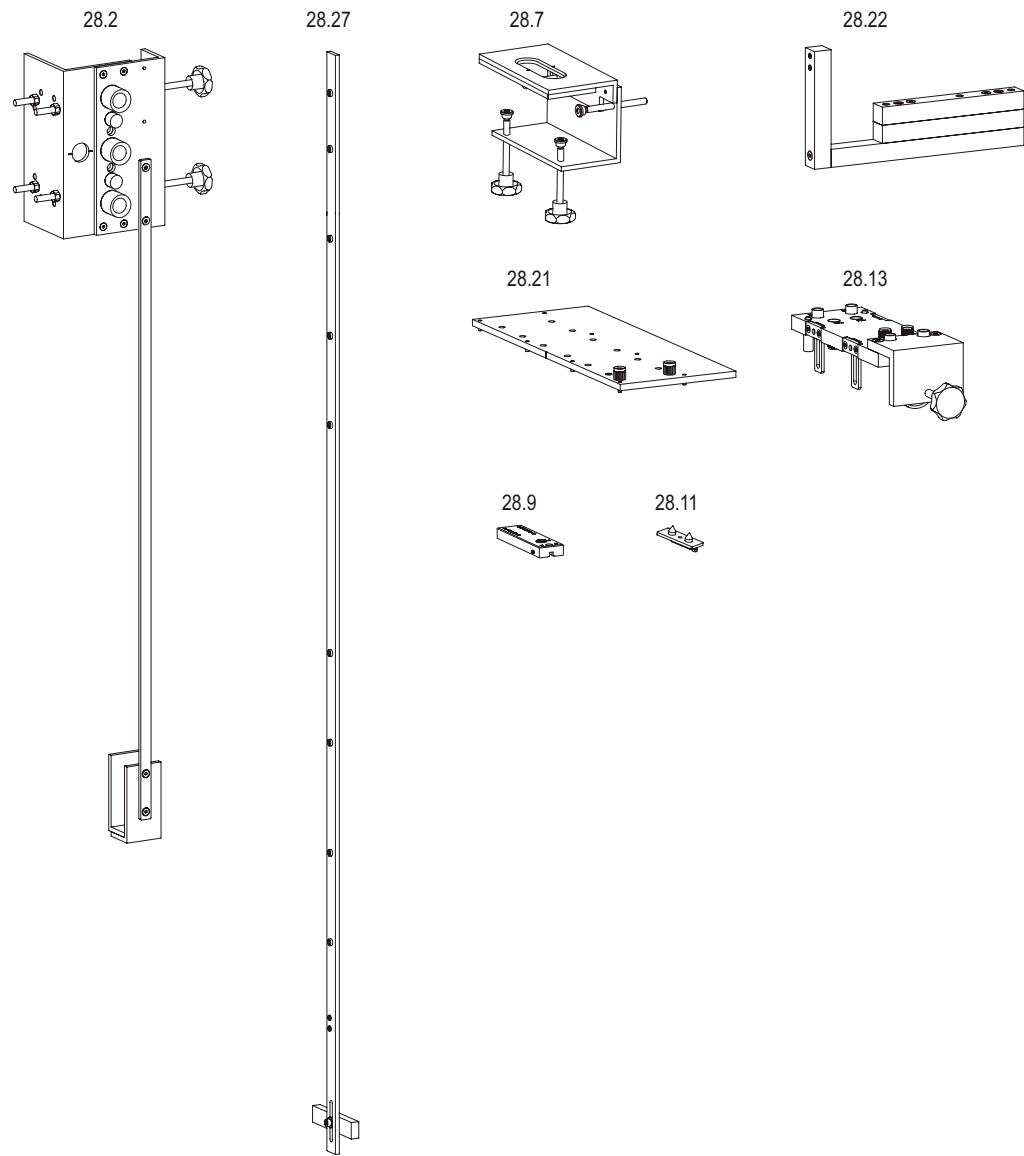
Zubehör
accessories



| Stück bei Schema Items Required for Scheme | | | | | | | | | | | Artikelbezeichnung Article Description | | Artikel-Code Item Code | | | |
|---|---|---|---|---|----|----|---|---|------|--|--|--|---|---|--|--|
| A | C | D | F | G | G2 | GA | K | - | Info | | | | | | | |
| 1 | 2 | - | - | - | - | 1 | 2 | - | o | Karton Laufwerke HS 330, höhenverstellbar FG bis 330 kg Bogie Kit HS 330, adjustable in height FG till 330 kg Inhalt Content 1.1 1 x Laufwagen Griffseite Bogie, handle side 1.5 1 x höhenverstellbarer Laufwagen Bogie, adjustable in height | | 302347 | | | | |
| 1 | 2 | - | - | - | - | 1 | 2 | - | o | 7.6 BZ HS Flügelschlag Lauf- / Führungsschiene Sash buffer top, running- / guide track | | weiß white 242437 | schwarz black 242440 | grau grey 242443 | | |
| 1 | 1 | - | - | - | - | 1 | 1 | - | o | 8.5 Set Schwellenverbinder inkl. Dichtung Threshold connector kit incl. gasket | | 235009 | | | | |
| 1 | 1 | - | - | - | - | 1 | 1 | - | o | 8.6 Blendrahmenverbreiterung Frame extension | | B 40 60 100 | L 6000 6000 6000 | Recyclat 206875 206878 206881 | | |
| 1 | 1 | - | - | - | - | 1 | 1 | - | o | 12.3 Abdeckleiste für Aufbauprofil Cover bar for support profile | | L 6000 | 206368 | | | |
| 1 | 1 | - | - | - | - | 1 | 1 | - | o | 12.4 Wetterprofil Verbreiterung 50 mm Weather profile extension | | L 3000 3500 4500 5500 6500 | EV 1 301383 301382 301380 301378 301533 | | | |
| 1 | 1 | - | - | - | - | 1 | 1 | - | o | 12.4 Wetterprofil Verbreiterung 90 mm Weather profile extension | | L 6500 | EV 1 303520 | | | |
| 1 | 1 | - | - | - | - | 1 | 1 | - | o | 12.5 Keder für Verbreiterung, Meterware Strip for extension, meter goods | | grau grey 234907 | | | | |
| 1 | 1 | - | - | - | - | 1 | 1 | - | o | 14.5 Dichtbahnanchluss CH Sealing CH | | L 3000 3500 4500 5500 6500 | EV 1 245704 245701 245698 245695 245437 | | | |
| 1 | 2 | - | - | - | - | 1 | 2 | - | o | Getriebedämpfer espag damper | BZ HS Getriebedämpfer Accessories HS espag damper Inhalt Content 21.1 1 x Dämpfer Damper 21.2 1 x Aufnahme Dämpfer Damper support 21.3 1 x Spiralspannstift Spiral pin | | 247164 | | | |
| 1 | 2 | - | - | - | - | 1 | 2 | - | o | HS soft lift | 22.1 HS soft lift Flügelgewicht ≤ 200 kg sash weight ≤ 200 kg | | 239654 | | | |
| 1 | 2 | - | - | - | - | 1 | 2 | - | o | HS soft lift | 22.2 HS soft lift Flügelgewicht > 200 kg sash weight > 200 kg | | 239657 | | | |
| 1 | - | - | - | - | - | 1 | 2 | - | o | 25.1 Set Verschlusskontrolle Locking control kit | | weiß white 225685 | schwarz black 225682 | grau grey 241860 | | |
| - | 1 | - | - | - | - | - | - | - | o | 25.5 Set Verschlusskontrolle, Schema C nachfolgendes Getriebe notwendig Locking control kit, scheme C subsequent espag necessary | | 303673 | | | | |
| - | 2 | - | - | - | - | - | - | - | o | 3.14 Getriebe D 37,5 mm Verschlusskontrolle, Schema C bei Verschlusskontrolle nicht Getriebe 3.1 verwenden Espag D 37,5 mm, locking control kit, scheme C do not use espag 3.1 in case of locking control kit | | Gr. 180 210 240 270 | FH 1200-1800 1801-2100 2101-2400 2401-2700 | EV 1 303267 303269 303270 303271 | | |

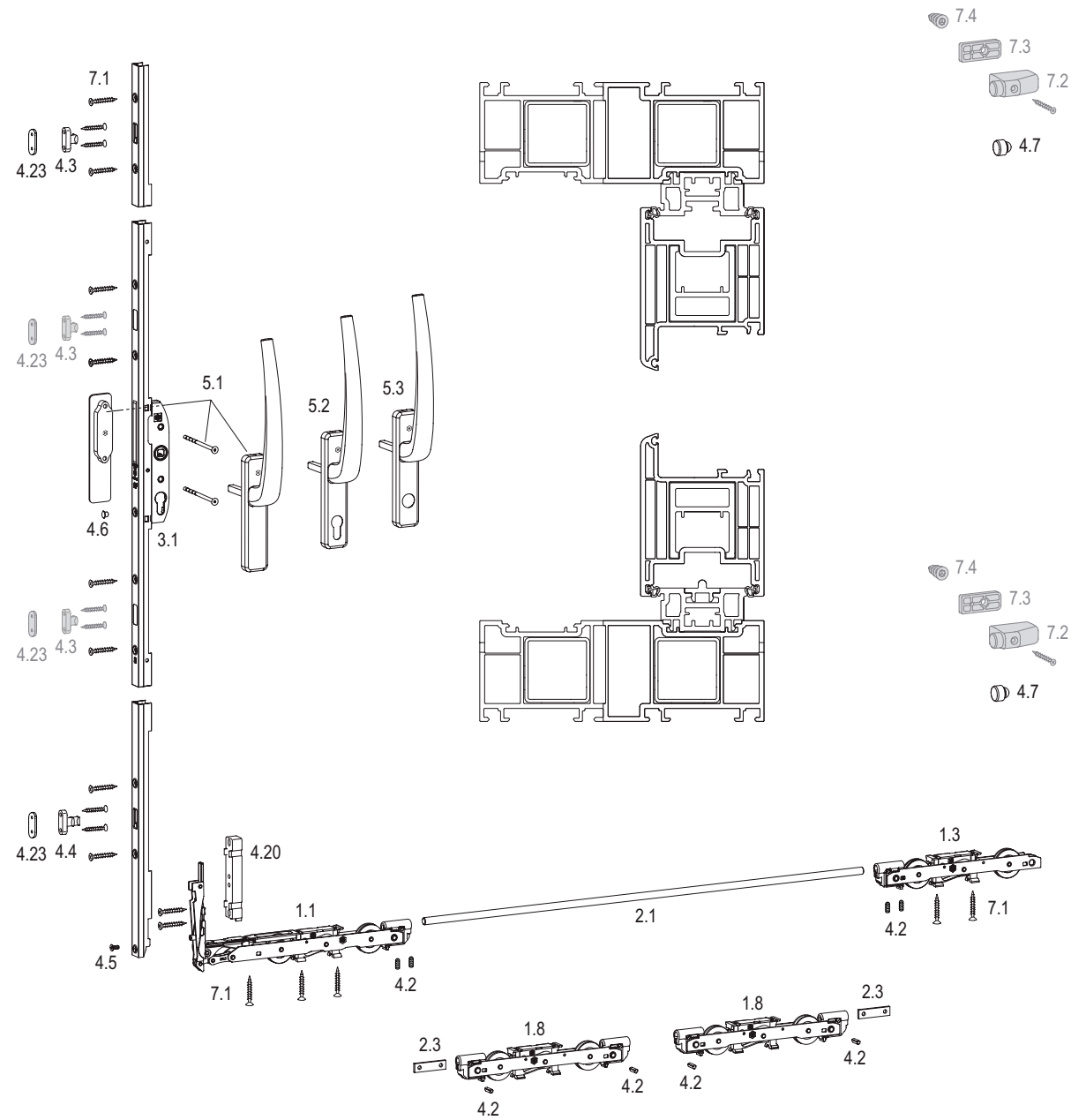
o = optionaler Artikel, nicht zwangsläufig benötigt | optional item, not mandatory

Bohrlehren
Jigs



| Stück bei Schema Items Required for Scheme | | | | | | | | | | Artikelbezeichnung Article Description | Artikel-Code Item Code |
|---|---|---|---|---|----|----|---|---|------|--|---------------------------|
| A | C | D | F | G | G2 | GA | K | - | Info | | |
| 1 | 1 | - | - | - | - | 1 | 1 | - | | 28.2 Bohrlehre Griff mit Anschlag Jig - handle c/w stop | 186905 |
| 1 | 1 | - | - | - | - | 1 | 1 | - | | 28.7 Fräslehre Griffmuschel Jig - external finger grip | 187966 |
| 1 | 1 | - | - | - | - | 1 | 1 | - | | 28.9 Bohrlehre Riegelbock Jig - locking bolt | 187972 |
| 1 | 1 | - | - | - | - | 1 | 1 | - | | 28.11 Körner Riegelbolzen, Kunststoff Center punch - locking bolt, plastic material | 186919 |
| 1 | 1 | - | - | - | - | 1 | 1 | - | | 28.13 Bohrlehre Bodenschwelle ThermoTop® 2.1 Jig - threshold ThermoTop® 2.1 | 245170 |
| 1 | 1 | - | - | - | - | 1 | 1 | - | | 28.21 Bohrlehre Schwellenverbinder Jig - threshold-connector | 235312 |
| 1 | 1 | - | - | - | - | 1 | 1 | - | | 28.22 Bohrlehre Laufwagen Jig - bogie | 303259 |
| 1 | 1 | - | - | - | - | 1 | 1 | - | | 28.27 Bohrlehre Verschraubung Getriebe HS 330 Jig - screw joint espag HS 330 | 197548 |

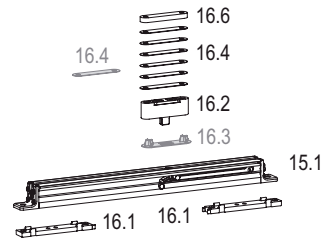
Grundbeschlag
Basic hardware



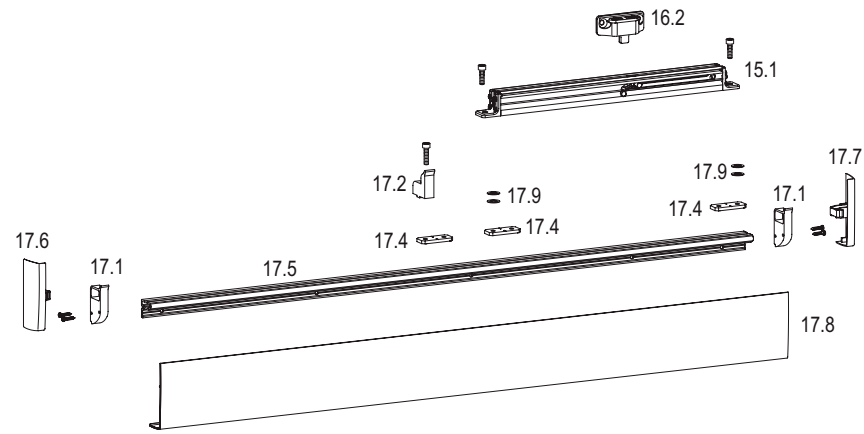
| Stück bei Schema Items Required for Scheme | | | | | | | | | | Artikelbezeichnung Article Description | | | Artikel-Code Item Code | | | | |
|---|---|---|---|---|----|----|---|---|------|--|------------|-----------|-------------------------------|-------------------------|-------------------------|---------------------|--------|
| A | C | D | F | G | G2 | GA | K | - | Info | | | | | | | | |
| 1 | 2 | - | - | - | - | - | - | - | | Karton Laufwerke HS 330 FG bis 330 kg Bogie Kit HS 330 FG till 330 kg Inhalt Content 1.1 1 x Laufwagen Griffseite Bogie, handle side 1.3 1 x Laufwagen Bogie | | | 302311 | | | | |
| 1 | 2 | - | - | - | - | - | - | - | | Karton Tandemlaufwerke HS 440 FG bis 440 kg Tandem Bogie Kit HS 440 FG till 440 kg Inhalt Content 1.8 2 x Tandemlaufwagen HS 440 Tandem bogie HS 440 2.3 2 x Verbindungsstange Tandemlaufwagen, flach Connecting rod, flat 4.2 4 x Kerbstift/Gewindestift Grooved pin/threaded pin | | | 302326 + 302311 | | | | |
| 1 | 2 | - | - | - | - | - | - | - | | 2.1 Verbindungsstange Connecting rod | Gr. | FB | HAUTAU-S-PLUS | | | | |
| | | | | | | | | | | | 150 | 720-1500 | 111446 | | | | |
| | | | | | | | | | | | 200 | 1501-2000 | 111455 | | | | |
| | | | | | | | | | | | 250 | 2001-2500 | 188708 | | | | |
| | | | | | | | | | | | 323 | 2501-3235 | 188711 | | | | |
| 1 | 2 | - | - | - | - | - | - | - | a | 3.1 Getriebe D 37,5 Espag D 37,5 | Gr. | FH | EV 1 | | | | |
| | | | | | | | | | | | 180 | 1200-1800 | 246119 | | | | |
| | | | | | | | | | | | 210 | 1801-2100 | 246122 | | | | |
| | | | | | | | | | | | 240 | 2101-2400 | 246125 | | | | |
| | | | | | | | | | | | 270 | 2401-2700 | 246128 | | | | |
| 1 | - | - | - | - | - | - | - | - | | BZ HS KU 401 Accessories KU 401 Schema A Scheme A Inhalt Content 4.2 4 x Kerbstift/Gewindestift Grooved pin/threaded pin 4.3 1 x Riegelbolzen Locking bolt 4.4 1 x Riegelbolzen Spaltöffnung Locking bolt, night vent 4.5 1 x Senkschraube Csk screw 4.6 1 x Abdeckstopfen Cap 4.7 2 x Gummipilzpuffer Sash buffer 4.20 1 x Unterlegteil Laufwagen HS 330 Packer bogie 4.23 2 x Unterlegplatte Riegelbolzen Packer locking bolt Schema C (ohne Abb.) Scheme C (no fig.) | | | grau grey 246668 | | | | |
| - | 1 | - | - | - | - | - | - | - | | | | | | | | 246671 | |
| 1 | 2 | - | - | - | - | - | - | - | b | Karton LM-Griff mit Zubehör, Gr. 1 Carton handle set with accessories, size 1 5.1 nicht abschließbar not lockable 5.2 für Profilhalbzylinder Pzl for semi-profile cylinder Pzl 5.3 für Rundhalbzylinder Rzl for round profile cylinder Rzl | | | F1 | weiß white | schwarz black | grau grey | |
| | | | | | | | | | | | | | | | 246227 | 185170 | 185173 |
| | | | | | | | | | | | | | | | 246239 | 186982 | 186985 |
| | | | | | | | | | | | | | | | 246257 | 211288 | 211297 |
| 1 | 2 | - | - | - | - | - | - | - | | 7.1 Beutel Schrauben Accessories screws | | | | | | | 246797 |
| 2 | 4 | - | - | - | - | - | - | - | o | BZ Flügelanschlag Accessories sash buffer Inhalt Content 7.2 1 x Flügelanschlag Packer sash buffer 7.3 1 x Unterlegteil Flügelanschlag Packer sash buffer 7.4 1 x Dübel Dowel | | | weiß white | schwarz black | grau grey | | |
| | | | | | | | | | | | | | | | 193333 | 193336 | 239858 |
| 1 | 1 | - | - | - | - | - | - | - | o | 4.3 Riegelbolzen (für weitere Riegelstellen) Locking bolt (for more locking positions) | | | 184773 | | | | |
| 1 | 1 | - | - | - | - | - | - | - | o | 4.23 Unterlegplatte Riegelbolzen Packer locking bolt | | | 206074 | | | | |

a = weitere Getriebe siehe Kapitel Getriebe | see espags section for other espags
b = weitere Griffe siehe Kapitel Griffe | see handles section for other handles
o = optionaler Artikel, nicht zwangsläufig benötigt | optional item, not mandatory

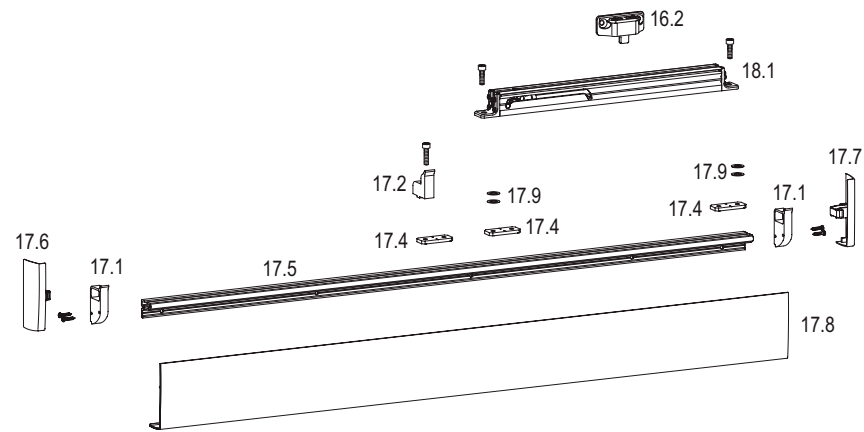
Comfort Close
verdeckt liegend | concealed



Comfort Close
aufliegend | supported arrangement



Safety Stop
aufliegend | supported arrangement

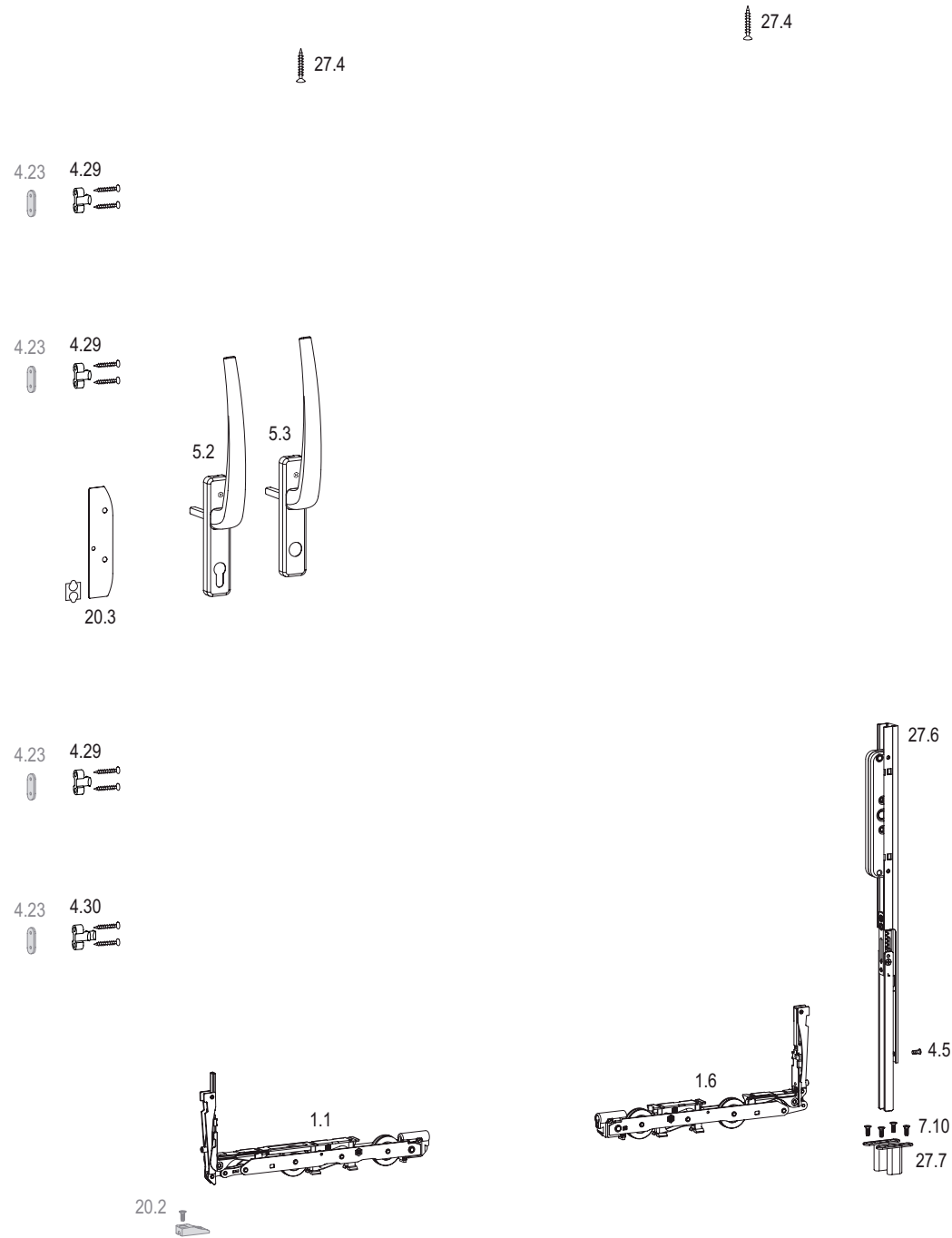


| Stück bei Schema Items Required for Scheme | | | | | | | | | | | Artikelbezeichnung Article Description | Artikel-Code Item Code | | | | | |
|---|---|---|---|---|----|----|---|---|------|--|---|---|--------|--------|--------|--|--|
| A | C | D | F | G | G2 | GA | K | - | Info | | | | | | | | |
| Auswahl: Comfort Close aufliegend oder verdeckt liegend Selection: Comfort Close supported arrangement or concealed installation | | | | | | | | | | | | | | | | | |
| 1 | 2 | - | - | - | - | - | - | - | - | | 15.1 Comfort Close Größe 2 Size 2 > 200 ... 330 kg Flügelgewicht sash weight ≤ 50 N Verschiebekraft sliding force | 300360 | | | | | |
| 1 | 2 | - | - | - | - | - | - | - | - | | verdeckte Montage concealed mounting | Beutel Zubehör Comfort Close 26 Accessories Comfort Close 26 Inhalt Content 16.1 2 x Unterlegteil Gehäuse Packer housing 16.4 6 x Unterlegplatte Rahmenteil Packer frame piece 16.6 1 x Unterlegplatte Rahmenteil (8 mm) Packer frame piece | | | 300580 | | |
| 1 | 2 | - | - | - | - | - | - | - | - | | | 16.2 Rahmenteil Frame piece | 300380 | | | | |
| 1 | 2 | - | - | - | - | - | - | - | o | | | 16.3 Abdeckung Rahmenteil Cover frame piece | 300432 | | | | |
| 1 | 2 | - | - | - | - | - | - | - | o | | 16.4 Unterlegplatte Rahmenteil Packer frame piece | 302323 | | | | | |
| 1 | 2 | - | - | - | - | - | - | - | - | | 16.2 Rahmenteil Frame piece | 300381 | | | | | |
| 1 | 2 | - | - | - | - | - | - | - | - | | aufliegende Montage supported mounting | Schienset Rail kit | | | L | | |
| | | | | | | | | | | | | 1625 | | | 300520 | | |
| | | | | | | | | | | | 3250 | | | 300521 | | | |
| | | | | | | | | | | | Inhalt Content | | | | | | |
| | | | | | | | | | | | 17.1 2 x Deckel-Aufnahme Cover support | | | | | | |
| | | | | | | | | | | | 17.2 1 x Abstützung Support | | | | | | |
| | | | | | | | | | | | 17.4 3 x Anschraubplatte Screwing plate | | | | | | |
| | | | | | | | | | | | 17.5 1 x Halteschiene Support rail | | | | | | |
| | | | | | | | | | | | 17.6 1 x Abdeckkappe links Cover cap left | | | | | | |
| | | | | | | | | | | | 17.7 1 x Abdeckkappe rechts Cover cap right | | | | | | |
| | | | | | | | | | | | 17.8 1 x Abdeckprofil Cover profile | | | | | | |
| | | | | | | | | | | | 17.9 4 x Unterlegscheibe Washer | | | | | | |
| | | | | | | | | | | | 4 x Schraube 2,9 x 19 Screw | | | | | | |
| | | | | | | | | | | | 1 x Schraube M5 x 20 Screw | | | | | | |
| | | | | | | | | | | | 2 x Schraube M5 x 10 Screw | | | | | | |
| o = optionaler Artikel, nicht zwangsläufig benötigt optional item, not mandatory | | | | | | | | | | | | | | | | | |

| Stück bei Schema Items Required for Scheme | | | | | | | | | | | Artikelbezeichnung Article Description | Artikel-Code Item Code | | | | | |
|---|---|---|---|---|----|----|---|---|------|--|---|------------------------------|--|--------|--------|--|--|
| A | C | D | F | G | G2 | GA | K | - | Info | | | | | | | | |
| Hinweis: NUR aufliegend Note: ONLY supported arrangement | | | | | | | | | | | | | | | | | |
| 1 | 2 | - | - | - | - | - | - | - | - | | 18.1 Safety Stop | 300379 | | | | | |
| 1 | 2 | - | - | - | - | - | - | - | - | | 16.2 Rahmenteil Frame piece | 300381 | | | | | |
| 1 | 2 | - | - | - | - | - | - | - | - | | aufliegend supported arrangement | Schienset Rail kit | | | L | | |
| | | | | | | | | | | | | 1625 | | | 300520 | | |
| | | | | | | | | | | | 3250 | | | 300521 | | | |
| | | | | | | | | | | | Inhalt Content | | | | | | |
| | | | | | | | | | | | 17.1 2 x Deckel-Aufnahme Cover support | | | | | | |
| | | | | | | | | | | | 17.2 1 x Abstützung Support | | | | | | |
| | | | | | | | | | | | 17.4 3 x Anschraubplatte Screwing plate | | | | | | |
| | | | | | | | | | | | 17.5 1 x Halteschiene Support rail | | | | | | |
| | | | | | | | | | | | 17.6 1 x Abdeckkappe links Cover cap left | | | | | | |
| | | | | | | | | | | | 17.7 1 x Abdeckkappe rechts Cover cap right | | | | | | |
| | | | | | | | | | | | 17.8 1 x Abdeckprofil Cover profile | | | | | | |
| | | | | | | | | | | | 17.9 4 x Unterlegscheibe Washer | | | | | | |
| | | | | | | | | | | | 4 x Schraube 2,9 x 19 Screw | | | | | | |
| | | | | | | | | | | | 1 x Schraube M5 x 20 Screw | | | | | | |
| | | | | | | | | | | | 2 x Schraube M5 x 10 Screw | | | | | | |

einbruchhemmend
burglary resistant

einbruchhemmend
burglary resistant

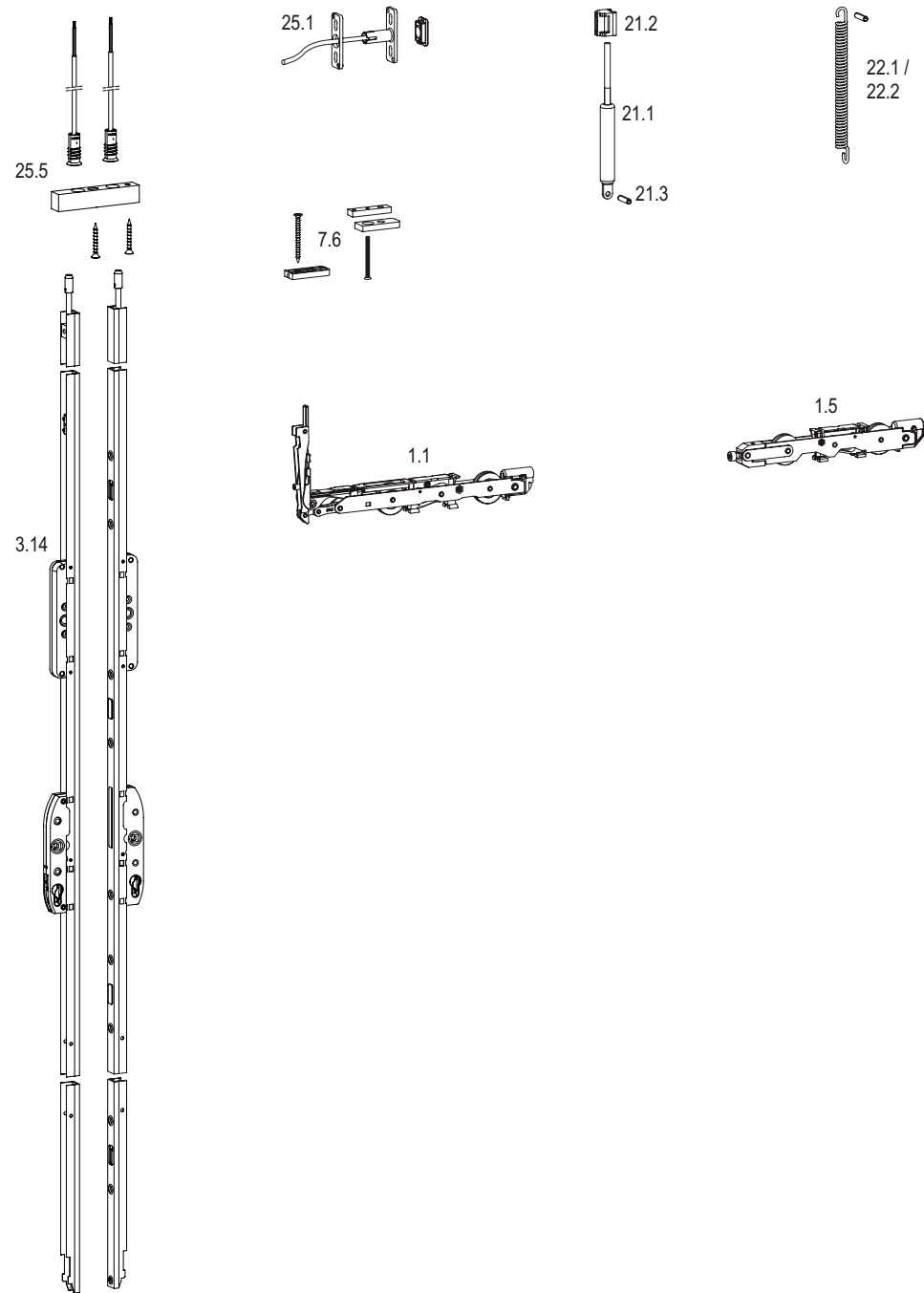


einbruchhemmend
burglary resistant

| Stück bei Schema Items Required for Scheme | | | | | | | | | | | Artikelbezeichnung Article Description | Artikel-Code Item Code | | | |
|---|---|---|---|---|----|----|---|---|------|---|---|---------------------------|---------------|----------------|--|
| A | C | D | F | G | G2 | GA | K | - | Info | | | | | | |
| 1 | 2 | - | - | - | - | - | - | - | - | | Karton Verriegelung Mittelstoß Locking middle post kit Inhalt Content 1.1 1 x Laufwagen Griffseite Bogie, handle side 1.6 1 x Laufwagen Mittelstoß Bogie middle post 4.5 1 x Senkschraube Locking piece | | 302350 | | |
| 1 | 2 | - | - | - | - | - | - | - | - | | Verriegelung Mittelstoß bei Verwendung der 5 mm-LS Locking middle post in application of 5 mm-LS Karton Getriebe Mittelstoß (5mm) Carton espag middle post (5mm) Inhalt Content 7.10 4 x Schraube Riegelaufnahme Screw locking piece 27.6 1 x Verriegelung Nichtgriffseite Locking non-handle side 27.7 2 x Riegelaufnahme locking piece | | 303449 | | |
| 3 | 3 | - | - | - | - | - | - | - | - | | 4.29 Riegelbolzen einbruchhemmend Locking bolt, burglary resistant | | 237317 | | |
| 1 | 1 | - | - | - | - | - | - | - | - | | 4.30 Riegelbolzen Spaltlüftung einbruchhemmend Locking bolt, night vent, burglary resistant | | 237362 | | |
| 4 | 4 | - | - | - | - | - | - | - | - | o | 4.23 Unterlegplatte Riegelbolzen Packer locking bolt | | 300521 | | |
| 1 | 2 | - | - | - | - | - | - | - | - | b | Karton LM-Griff mit Zubehör, Gr. 1 Carton handle set with accessories, size 1 5.2 für Profilhalbzylinder Pzl for semi-profile cylinder Pzl 5.3 für Profilhalbzylinder Rz for round profile cylinder Rz | F1 | weiß white | braun brown | |
| | | | | | | | | | | o | 20.2 Riegelblock Locking, bottom | | 186934 | | |
| 1 | 2 | - | - | - | - | - | - | - | - | | 20.3 Aufbohrschutz Anti-drill protection | | 193573 | | |
| 2 | 4 | - | - | - | - | - | - | - | - | | 27.4 Aushebelschutz Anti-lift protection | | 189661 | | |

b = weitere Griffe siehe Kapitel Griffe | see handles section for other handles
o = optionaler Artikel, nicht zwangsläufig benötigt | optional item, not mandatory

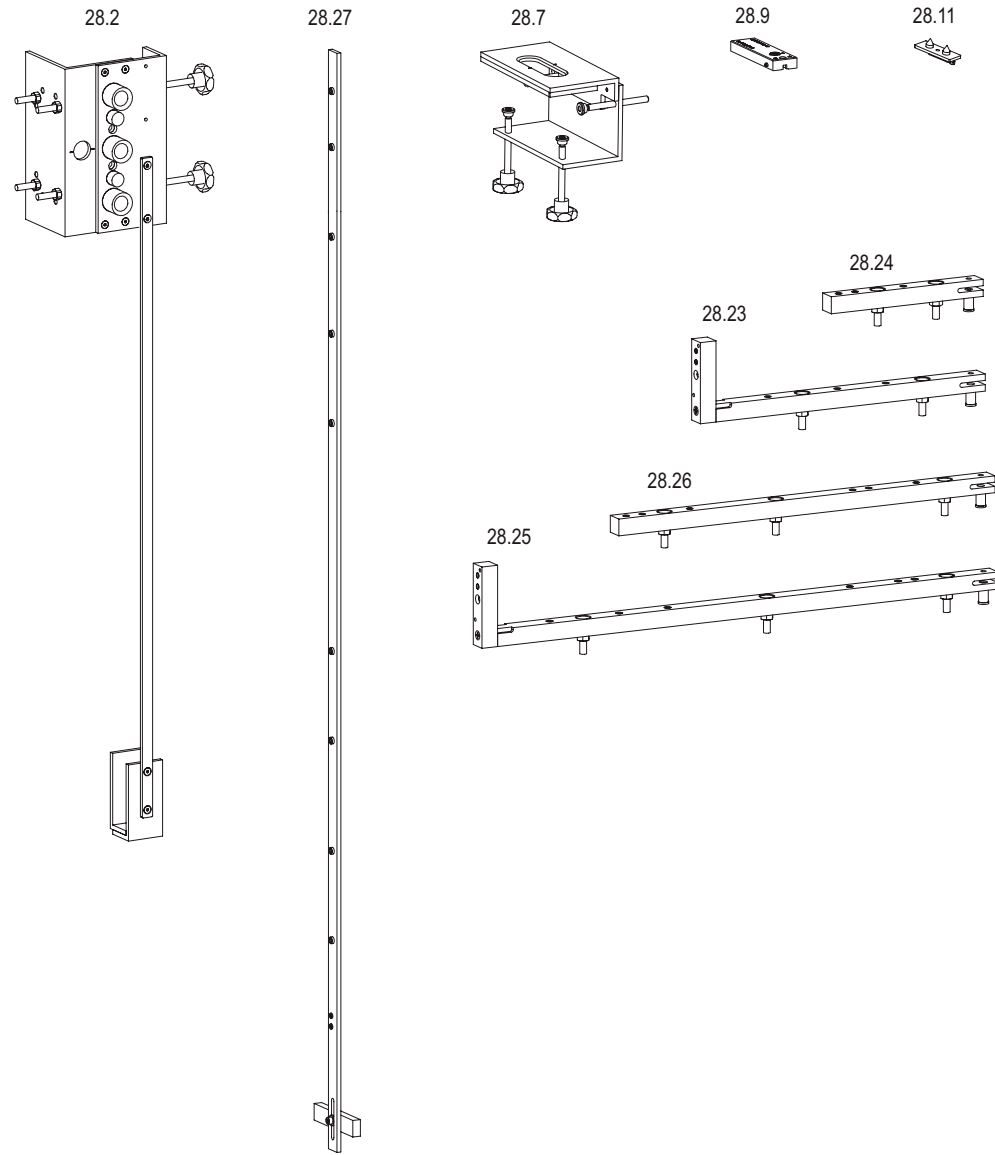
Zubehör
accessories



| Stück bei Schema Items Required for Scheme | | | | | | | | | | | Artikelbezeichnung Article Description | Artikel-Code Item Code | | | |
|---|---|---|---|---|----|----|---|---|------|---|---|---|-------------------------------|--|--|
| A | C | D | F | G | G2 | GA | K | - | Info | | | | | | |
| 1 | 2 | - | - | - | - | - | - | - | o | Karton Laufwerke HS 330, höhenverstellbar FG bis 330 kg Bogie Kit HS 330, adjustable in height FG till 330 kg Inhalt Content 1.1 1 x Laufwagen Griffseite Bogie, handle side 1.5 1 x höhenverstellbarer Laufwagen Bogie adjustable in height | | 302347 | | | |
| 1 | 2 | - | - | - | - | - | - | - | o | 7.6 BZ HS Flügelanschlag Lauf- / Führungsschiene Sash buffer top, running- / guide track | weiß white 242437 | schwarz black 242440 | grau grey 242443 | | |
| 1 | 2 | - | - | - | - | - | - | - | o | Getriebedämpfer espag damper Accessories HS espag damper Inhalt Content 21.1 1 x Dämpfer Damper 21.2 1 x Aufnahme Dämpfer Damper support 21.3 1 x Spiralspannstift Spiral pin | | 247164 | | | |
| 1 | 2 | - | - | - | - | - | - | - | o | 22.1 HS soft lift Flügelgewicht ≤ 200 kg sash weight ≤ 200 kg | | 239654 | | | |
| 1 | 2 | - | - | - | - | - | - | - | o | 22.2 HS soft lift Flügelgewicht > 200 kg sash weight > 200 kg | | 239657 | | | |
| 1 | - | - | - | - | - | - | - | - | o | 25.1 Set Verschlusskontrolle Locking control kit | weiß white 225685 | schwarz black 225682 | grau grey 241860 | | |
| - | 1 | - | - | - | - | - | - | - | o | 25.5 Set Verschlusskontrolle, Schema C nachfolgendes Getriebe notwendig Locking control kit, scheme C subsequent espag necessary | | 303670 | | | |
| - | 2 | - | - | - | - | - | - | - | o | 3.14 Getriebe D 37,5 mm Verschlusskontrolle, Schema C bei Verschlusskontrolle nicht Getriebe 3.1 verwenden Espag D 37,5 mm, locking control kit, scheme C do not use espag 3.1 in case of locking control kit | | | | | |
| | | | | | | | | | | Gr. 180 210 240 270 | FH 1200-1800 1801-2100 2101-2400 2401-2700 | EV 1 303267 303269 303270 303271 | | | |

o = optionaler Artikel, nicht zwangsläufig benötigt | optional item, not mandatory

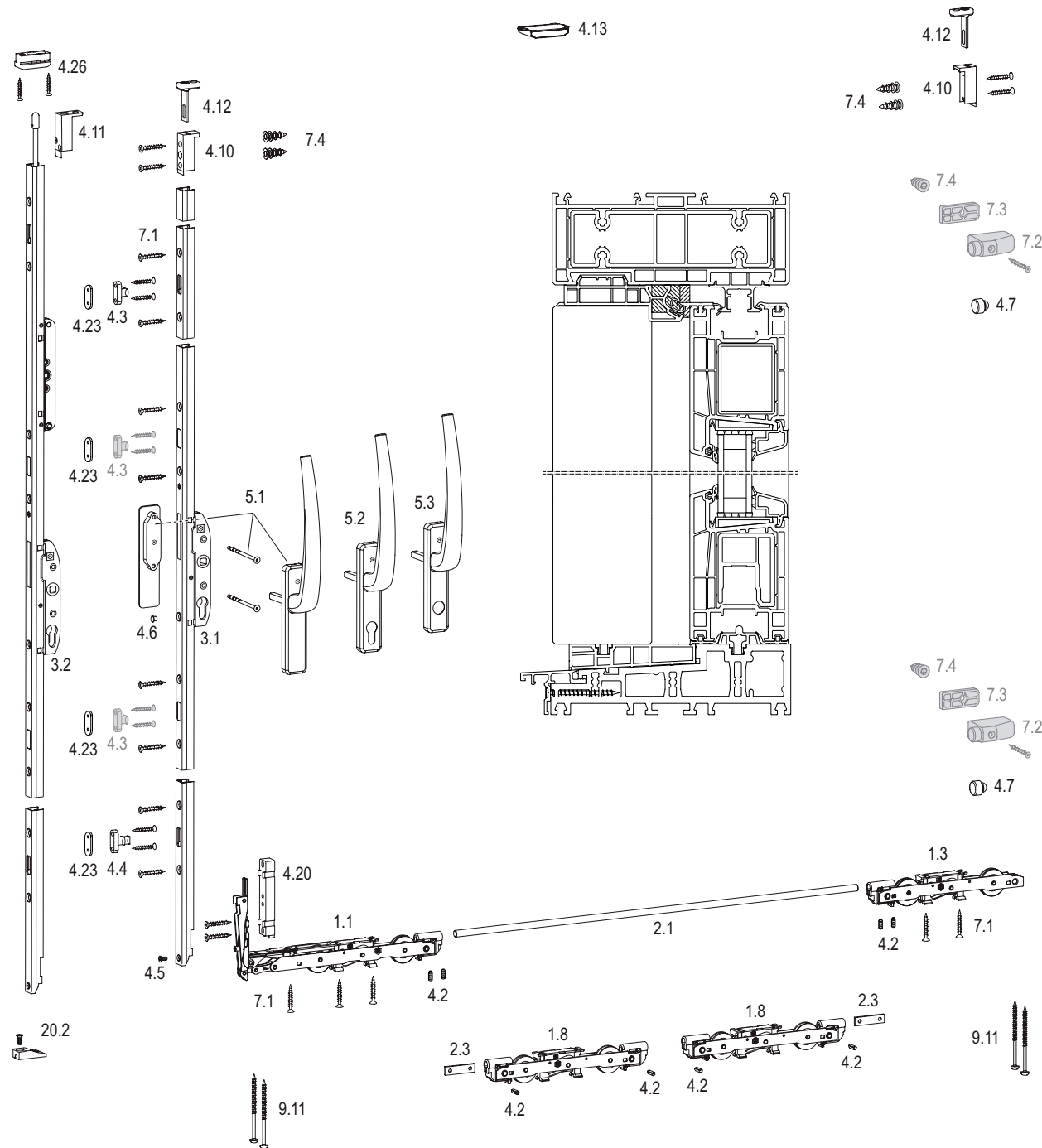
Bohrlehren
Jigs



| Stück bei Schema Items Required for Scheme | | | | | | | | | | | Artikelbezeichnung Article Description | Artikel-Code Item Code |
|---|---|---|---|---|----|----|---|---|------|--|--|---------------------------|
| A | C | D | F | G | G2 | GA | K | - | Info | | | |
| 1 | 1 | - | - | - | - | - | - | - | - | | 28.2 Bohrlehre Griff mit Anschlag Jig - handle c/w stop | 186905 |
| 1 | 1 | - | - | - | - | - | - | - | - | | 28.7 Fräslehre Griffmuschel Jig - external finger grip | 187966 |
| 1 | 1 | - | - | - | - | - | - | - | - | | 28.9 Bohrlehre Riegelbock Jig - locking bolt | 187972 |
| 1 | 1 | - | - | - | - | - | - | - | - | | 28.11 Körner Riegelbolzen, Kunststoff Center punch - locking bolt, plastic material | 186919 |
| 1 | 1 | - | - | - | - | - | - | - | - | | 28.23 Bohrlehre Laufwagen Griffseite HS 330 Jig - bogie handle side HS 330 | 195050 |
| 1 | 1 | - | - | - | - | - | - | - | - | | 28.24 Bohrlehre Laufwagen Nicht-Griffseite HS 330 Jig - bogie non-handle side HS 330 | 195053 |
| 1 | 1 | - | - | - | - | - | - | - | - | | 28.25 Bohrlehre Laufwagen Griffseite HS 440 Jig - bogie handle side HS 440 | 195044 |
| 1 | 1 | - | - | - | - | - | - | - | - | | 28.26 Bohrlehre Laufwagen Nicht-Griffseite HS 440 Jig - bogie non-handle side | 195047 |
| 1 | 1 | - | - | - | - | - | - | - | - | | 28.27 Bohrlehre Verschraubung Getriebe HS 330 Jig - screw joint espag HS 330 | 197548 |

Bohrlehren
Jigs

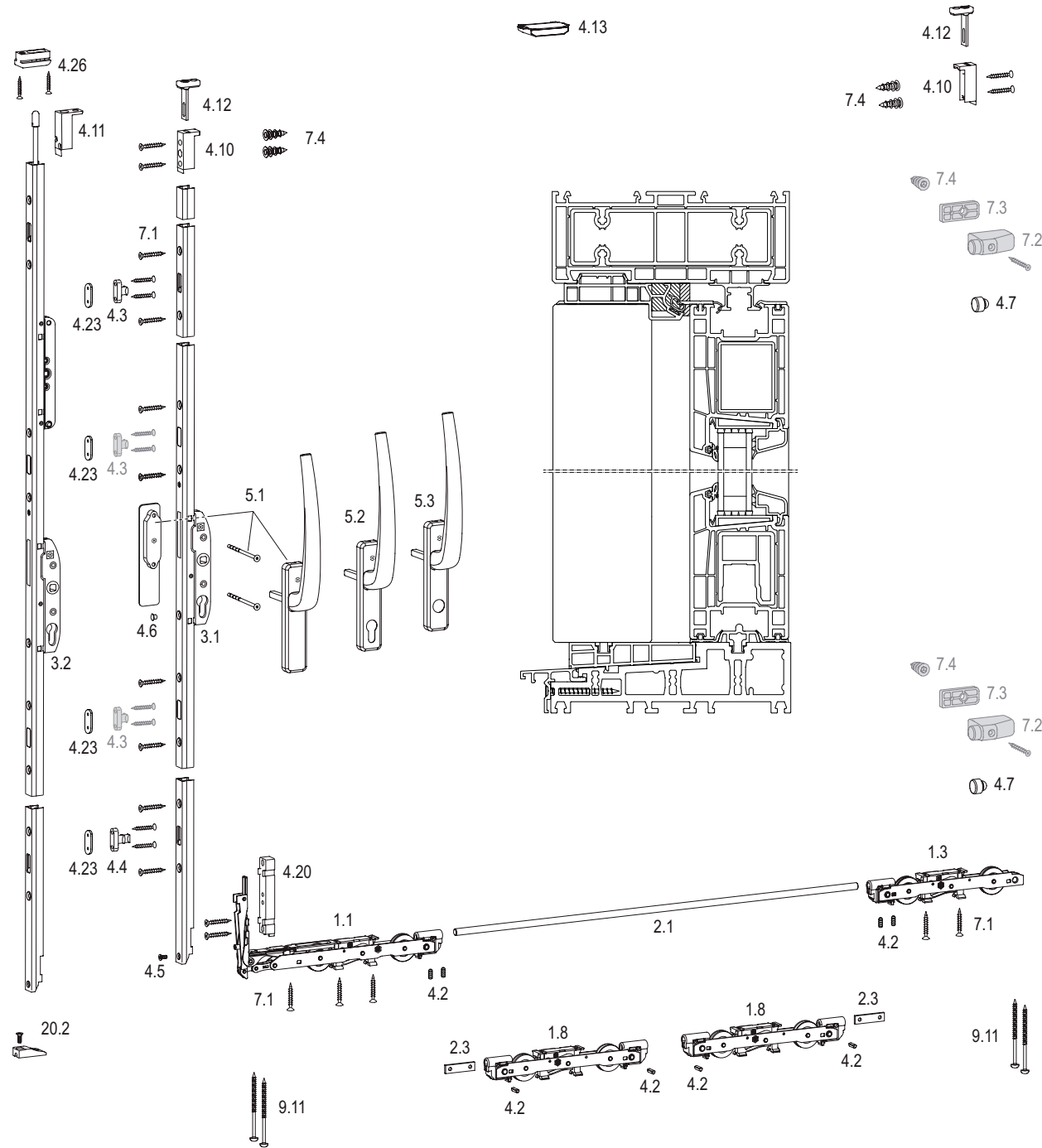
Grundbeschlag
Basic hardware



| Stück bei Schema Items Required for Scheme | | | | | | | | | | | Artikelbezeichnung Article Description | | | Artikel-Code Item Code | | |
|---|---|---|---|---|----|----|---|---|------|---|---|---|--|--|---|--|
| A | C | D | F | G | G2 | GA | K | - | Info | | | | | | | |
| 1 | 2 | 2 | 4 | 1 | - | - | 2 | - | | Karton Laufwerke HS 330 FG bis 330 kg Bogie Kit HS 330 FG till 330 kg Inhalt Content 1.1 1 x Laufwagen Griffseite Bogie, handle side 1.3 1 x Laufwagen Bogie | | | | | 302311 | |
| 1 | 2 | 2 | 4 | 1 | - | - | 2 | - | | Karton Tandemlaufwerke HS 440 FG bis 440 kg Tandem Bogie Kit HS 440 FG till 440 kg Inhalt Content 1.8 2 x Tandemlaufwagen HS 440 Tandem bogie HS 440 2.3 2 x Verbindungsstange Tandemlaufwagen, flach Connecting rod, flat 4.2 4 x Kerbstift/Gewindestift Grooved pin/threaded pin | | | | | 302326 + 302311 | |
| 1 | 2 | 2 | 4 | 1 | - | - | 2 | - | | 2.1 Verbindungsstange Connecting rod | Gr. 150 200 250 323 | FB 720-1500 1501-2000 2001-2500 2501-3235 | | HAUTAU-S-PLUS 111446 111455 188708 188711 | | |
| 1 | 2 | 2 | 4 | - | - | - | 2 | - | a | 3.1 Getriebe D 37,5 Espag D 37,5 | Gr. 180 210 240 270 | FH 1200-1800 1801-2100 2101-2400 2401-2700 | | EV 1 184307 184313 184319 184325 | | |
| - | - | - | - | 1 | - | - | - | - | a | 3.2 Getriebe D 37,5, Schema G Espag D 37,5, scheme G | Gr. 180 210 240 270 | FH 1200-1800 1801-2100 2101-2400 2401-2700 | | EV 1 212944 212947 212950 212953 | | |
| 1 | - | - | - | - | - | - | 1 | - | | BZ HS Profine PremiDoor Accessories Profine PremiDoor <u>Schema A</u> <u>Schema A</u> Inhalt Content 4.2 4 x Kerbstift/Gewindestift Grooved pin/threaded pin 4.3 1 x Riegelbolzen Locking bolt 4.4 1 x Riegelbolzen Spaltfüftung Locking bolt, night vent 4.5 1 x Senkschraube Csk screw 4.6 1 x Abdeckstopfen Cap 4.7 2 x Gummipilzpuffer Sash buffer 4.10 2 x Führung oben Packer bogie 4.12 2 x Gleiter Slider 4.20 1 x Unterlegteil Laufwagen HS 330 Packer bogie HS 330 4.23 4 x Unterlegplatte Riegelbolzen Packer locking bolt 7.4 4 x Dübel Dowel - 1 - - - - - - - - - 1 - - - - - - - - - - 1 - - - - - - - - - - - 1 - - - - - - - <u>Schema C</u> (ohne Abb.) <u>Schema C</u> (no fig.) <u>Schema D</u> (ohne Abb.) <u>Schema D</u> (no fig.) <u>Schema E</u> (ohne Abb.) <u>Schema E</u> (no fig.) <u>Schema G</u> <u>Schema G</u> Inhalt Content 4.2 4 x Kerbstift/Gewindestift Grooved pin/threaded pin 4.5 1 x Senkschraube Csk screw 4.6 1 x Abdeckstopfen Cap 4.7 2 x Gummipilzpuffer Sash buffer 4.10 2 x Führung oben Packer bogie 4.11 1 x Anschraubwinkel Getriebe, Schema G Fixing angle espag 4.12 2 x Gleiter Slider 4.13 1 x Dichtungsbrücke Sealing bridge 4.20 1 x Unterlegteil Laufwagen HS 330 Packer bogie HS 330 4.26 1 x Riegelplatte Profine, Schema G Locking plate 7.4 4 x Dübel Dowel 9.11 2 x Linsenblechschrauben Fillister head screw 20.2 1 x Riegelblock Locking, bottom | | | | 239765 239768 239771 239774 | | |
| 1 | 2 | 2 | 4 | 1 | - | - | 2 | - | b | Karton LM-Griff mit Zubehör, Gr. 1 Carton handle set with accessories, size 1 5.1 nicht abschließbar not lockable 5.2 für Profihalbzylinder Pzl for semi-profile cylinder Pzl 5.3 für Rundhalbzylinder Rzl for round profile cylinder Rzl | | | | F1 246227 246239 246257 | weiß 185170 186982 211288 | braun 185173 186985 211297 |
| 1 | 2 | 2 | 4 | 1 | - | - | 2 | - | | 7.1 Beutel Schrauben Accessories Screws | | | | 189493 | | |

a = weitere Getriebe siehe Kapitel Getriebe | see espags section for other espags
b = weitere Griffe siehe Kapitel Griffe | see handles section for other handles

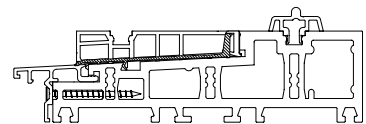
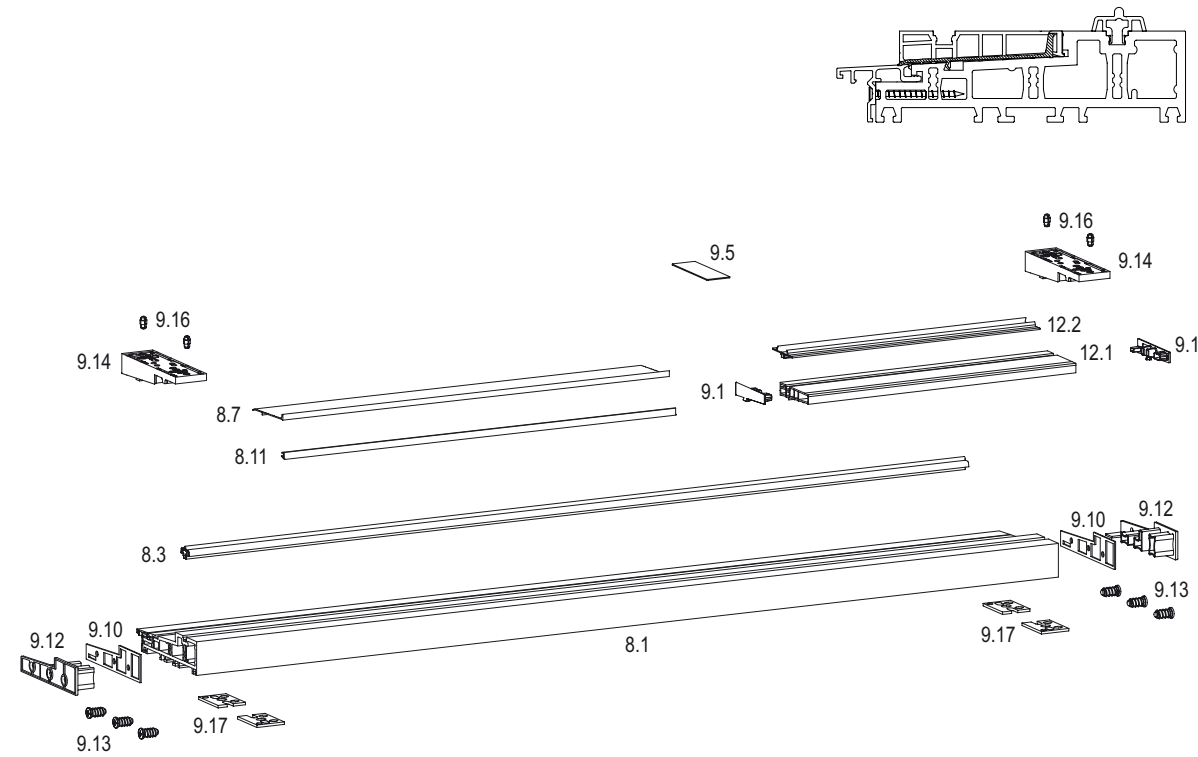
Grundbeschlag
Basic hardware



| Stück bei Schema | | | | | | | | | | | Artikelbezeichnung | Artikel-Code | | |
|---------------------------|---|---|---|---|----|----|---|---|------|---|-------------------------|----------------------------|------------------------|--|
| Items Required for Scheme | | | | | | | | | | | Article Description | Item Code | | |
| A | C | D | F | G | G2 | GA | K | - | Info | | | | | |
| 2 | 4 | 2 | 4 | 2 | - | - | 4 | - | | BZ Flügelanschlag Accessoires sash buffer Inhalt Content 7.2 1 x Flügelanschlag Packer sash buffer 7.3 1 x Unterlegteil Flügelanschlag Packer sash buffer 7.4 1 x Dübel Dowel | weiß white 193333 | schwarz black 193336 | grau grey 239858 | |
| 1 | 1 | 2 | 3 | - | - | - | 2 | - | o | 4.3 Riegelbolzen (für weitere Riegelstellen) Locking bolt (for more locking positions) | 212971 | | | |
| 1 | 1 | 2 | 3 | - | - | - | 2 | - | o | 4.23 Unterlegplatte Riegelbolzen Packer locking bolt | 206074 | | | |

o= optionaler Artikel, nicht zwangsläufig benötigt | optional item, not mandatory

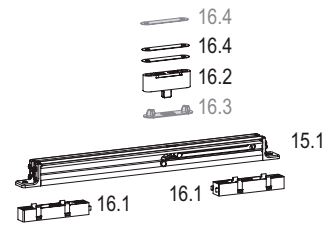
Bodenschwelle
Threshold



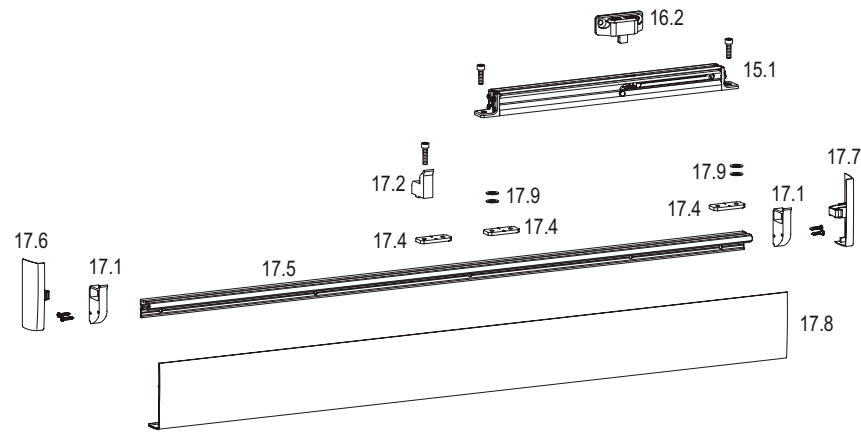
| Stück bei Schema Items Required for Scheme | | | | | | | | | | | Artikelbezeichnung Article Description | | Artikel-Code Item Code | |
|---|---|---|---|---|----|----|---|---|------|---|---|--|---------------------------|--|
| A | C | D | F | G | G2 | GA | K | - | Info | | | | | |
| 1 | 1 | 1 | 1 | 1 | - | - | 1 | - | | Set Bodenschwelle TT2.1.1 W4 LS30 Threshold kit TT2.1.1 W4 LS30 Inhalt Content 8.1 1 x Bodenschwelle Threshold 8.3 1 x Laufschiene Running track 8.7 1 x Trittschutz Step protection cover 8.11 1 x Dichtung Trittschutz Sealing step protection cover | L | grau grey 300813 300814 300815 300816 300817 | | |
| 1 | - | - | - | - | - | - | 2 | - | | Beutel Zubehör für ThermoTop® 2 Accessories threshold for ThermoTop® 2 Schema A Scheme A Inhalt Content 9.1 2 x Endkappe Aufbauprofil Cap support profile 9.5 1 x Dichtkissen Mittelstoß Sealing pad middle post 9.10 2 x Dichtung Endkappe Sealing endcap 9.12 2 x Endkappen Bodenschwelle Endcaps threshold 9.13 6 x Euroschraube Pan-Head Euro screw Pan-Head 9.14 2 x Rahmeneckverbinder Frame corner connection 9.16 4 x Einschlagnocken Drive in pin 9.17 4 x Unterlegplatte Bodenschwelle Packer threshold Schema C (ohne Abb.) Scheme C (no fig.) Schema D (ohne Abb.) Scheme D (no fig.) | | grau grey 225173 | | |
| - | 1 | - | - | - | - | - | - | - | | | | 225176 | | |
| - | - | 1 | 1 | 1 | - | - | - | - | | | | 225179 | | |
| 1 | 2 | - | - | 1 | - | - | 1 | - | | 12.1 Aufbauprofil Support profile | L | grau grey 218679 218682 218685 | | |
| 1 | 1 | - | - | 1 | - | - | 1 | - | | 12.2 Adapterprofil Adapter profile | L | grau grey 212560 212563 | | |
| - | - | 1 | 1 | - | - | - | - | - | | 8.3 Laufschiene 30, Standard Running track 30 | L | EV 1 212506 212509 212512 212515 212518 212521 | | |

Bodenschwelle
Threshold

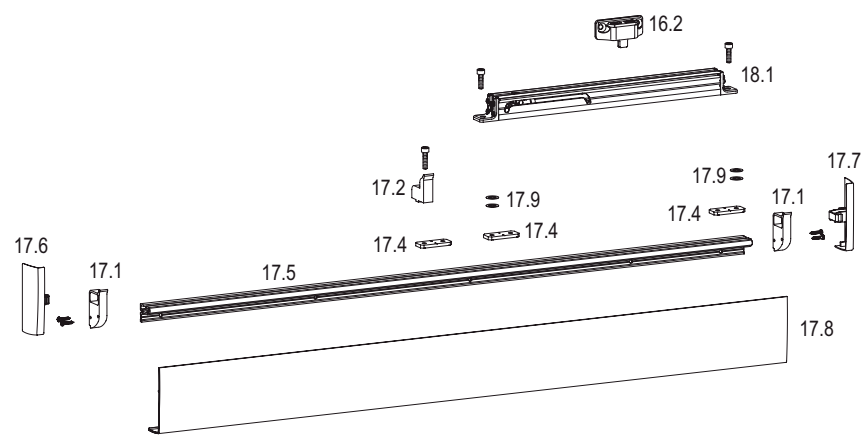
Comfort Close
verdeckt liegend | concealed



Comfort Close
aufliegend | supported arrangement



Safety Stop
aufliegend | supported arrangement

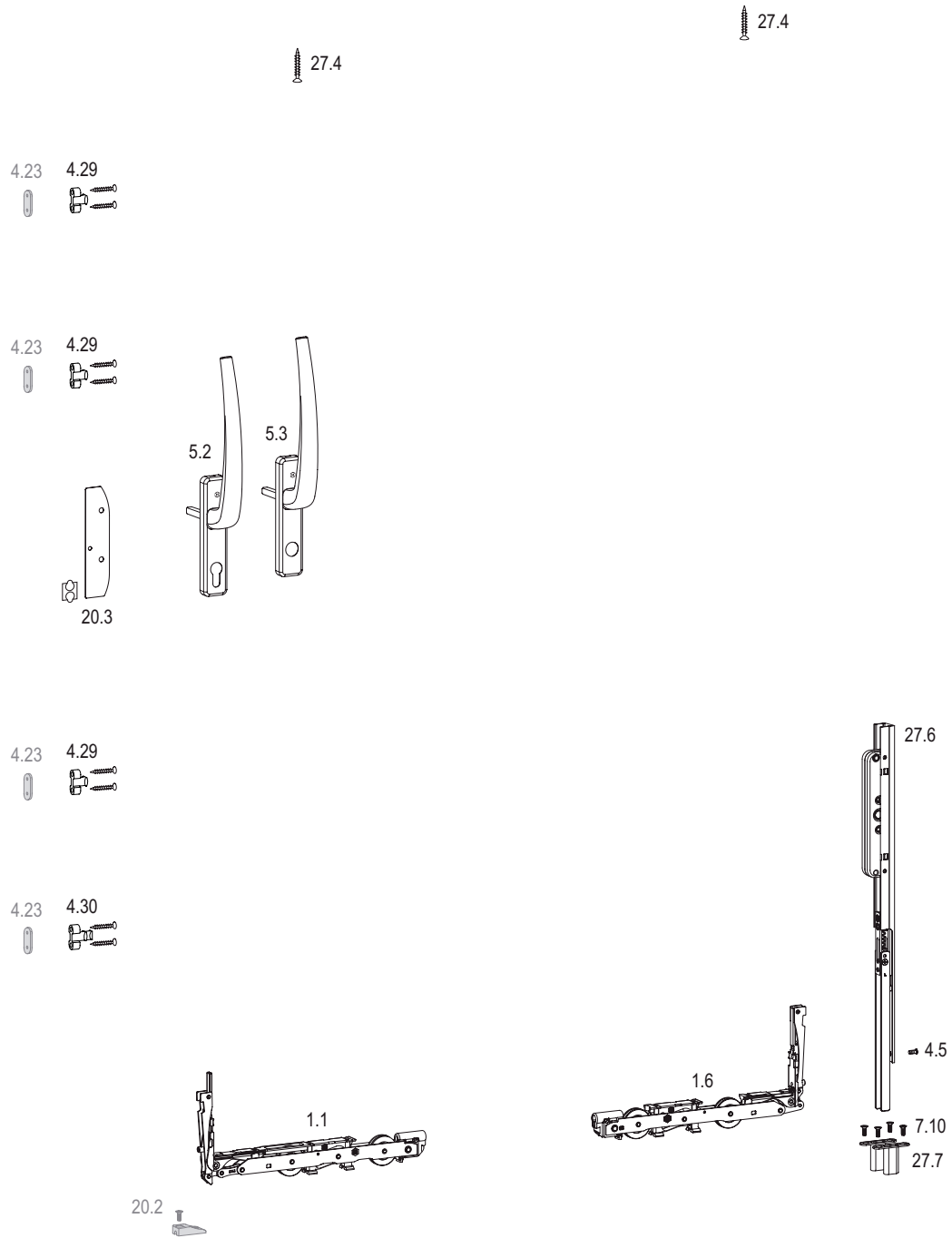


| Stück bei Schema Items Required for Scheme | | | | | | | | | | Artikelbezeichnung Article Description | Artikel-Code Item Code | | | |
|---|---|---|---|---|----|----|---|---|------|---|--|--|--------|---|
| A | C | D | F | G | G2 | GA | K | - | Info | | | | | |
| Auswahl: Comfort Close aufliegend oder verdeckt liegend Selection: Comfort Close supported arrangement or concealed installation | | | | | | | | | | | | | | |
| 1 | 2 | 2 | 4 | 1 | - | - | 2 | - | | 15.1 Comfort Close | | | 300359 | |
| Größe 1 Size 1 ≤ 200 kg Flügelgewicht sash weight ≤ 30 N Verschiebekraft sliding force | | | | | | | | | | | | | 300360 | |
| Größe 2 Size 2 > 200 ... 330 kg Flügelgewicht sash weight ≤ 50 N Verschiebekraft sliding force | | | | | | | | | | | | | | |
| 1 | 2 | 2 | 4 | 1 | - | - | 2 | - | | verdeckte Montage concealed mounting | Beutel Zubehör Comfort Close 45 Accessories Comfort Close 45 | | | 302172 |
| Inhalt Content 16.1 2 x Unterlegteil Gehäuse Packer housing 16.4 2 x Unterlegplatte Rahmenteil Packer frame piece 4 x Schrauben (ohne Abb.) Screws (no fig.) | | | | | | | | | | | | | | |
| 1 | 2 | 2 | 4 | 1 | - | - | 2 | - | | | 16.2 Rahmenteil Frame piece | | | 301304 |
| 1 | 2 | 2 | 4 | 1 | - | - | 2 | - | o | | 16.3 Abdeckung Rahmenteil Cover frame piece | | | 300432 |
| 1 | 2 | 2 | 4 | 1 | - | - | 2 | - | o | 16.4 Unterlegplatte Rahmenteil Packer frame piece | | | 302323 | |
| 1 | 2 | 2 | 4 | 1 | - | - | 2 | - | | aufliegende Montage supported mounting | 16.2 Rahmenteil Frame piece | | | 300381 |
| 1 | 2 | 2 | 4 | 1 | - | - | 2 | - | | | Schiensenset Rail kit | | | L 1625 3250 silber silver 300520 300521 weiß white 300522 300523 blank uncoated 300524 300525 |
| Inhalt Content 17.1 2 x Deckel-Aufnahme Cover support 17.2 1 x Abstützung Support 17.4 3 x Anschraubplatte Screwing plate 17.5 1 x Halteschiene Support rail 17.6 1 x Abdeckkappe links Cover cap left 17.7 1 x Abdeckkappe rechts Cover cap right 17.8 1 x Abdeckprofil Cover profile 17.9 4 x Unterlegscheibe Washer 4 x Schraube 2,9 x 19 Screw 1 x Schraube M5 x 20 Screw 2 x Schraube M5 x 10 Screw | | | | | | | | | | | | | | |
| o = optionaler Artikel, nicht zwangsläufig benötigt optional item, not mandatory | | | | | | | | | | | | | | |

| Stück bei Schema Items Required for Scheme | | | | | | | | | | Artikelbezeichnung Article Description | Artikel-Code Item Code | | | |
|---|---|---|---|---|----|----|---|---|------|---|---------------------------------------|--|--|---|
| A | C | D | F | G | G2 | GA | K | - | Info | | | | | |
| Hinweis: NUR aufliegend Note: ONLY supported arrangement | | | | | | | | | | | | | | |
| 1 | 2 | 2 | 4 | 1 | - | - | 2 | - | | aufliegend supported arrangement | 18.1 Safety Stop | | | 300379 |
| 1 | 2 | 2 | 4 | 1 | - | - | 2 | - | | | 16.2 Rahmenteil frame piece | | | 300381 |
| 1 | 2 | 2 | 4 | 1 | - | - | 2 | - | | | Schiensenset Rail kit | | | L 1625 3250 silber silver 300520 300521 weiß white 300522 300523 blank uncoated 300524 300525 |
| Inhalt Content 17.1 2 x Deckel-Aufnahme Cover support 17.2 1 x Abstützung Support 17.4 3 x Anschraubplatte Screwing plate 17.5 1 x Halteschiene Support rail 17.6 1 x Abdeckkappe links Cover cap left 17.7 1 x Abdeckkappe rechts Cover cap right 17.8 1 x Abdeckprofil Cover profile 17.9 4 x Unterlegscheibe Washer 4 x Schraube 2,9 x 19 Screw 1 x Schraube M5 x 20 Screw 2 x Schraube M5 x 10 Screw | | | | | | | | | | | | | | |

einbruchhemmend
burglary resistant

einbruchhemmend
burglary resistant

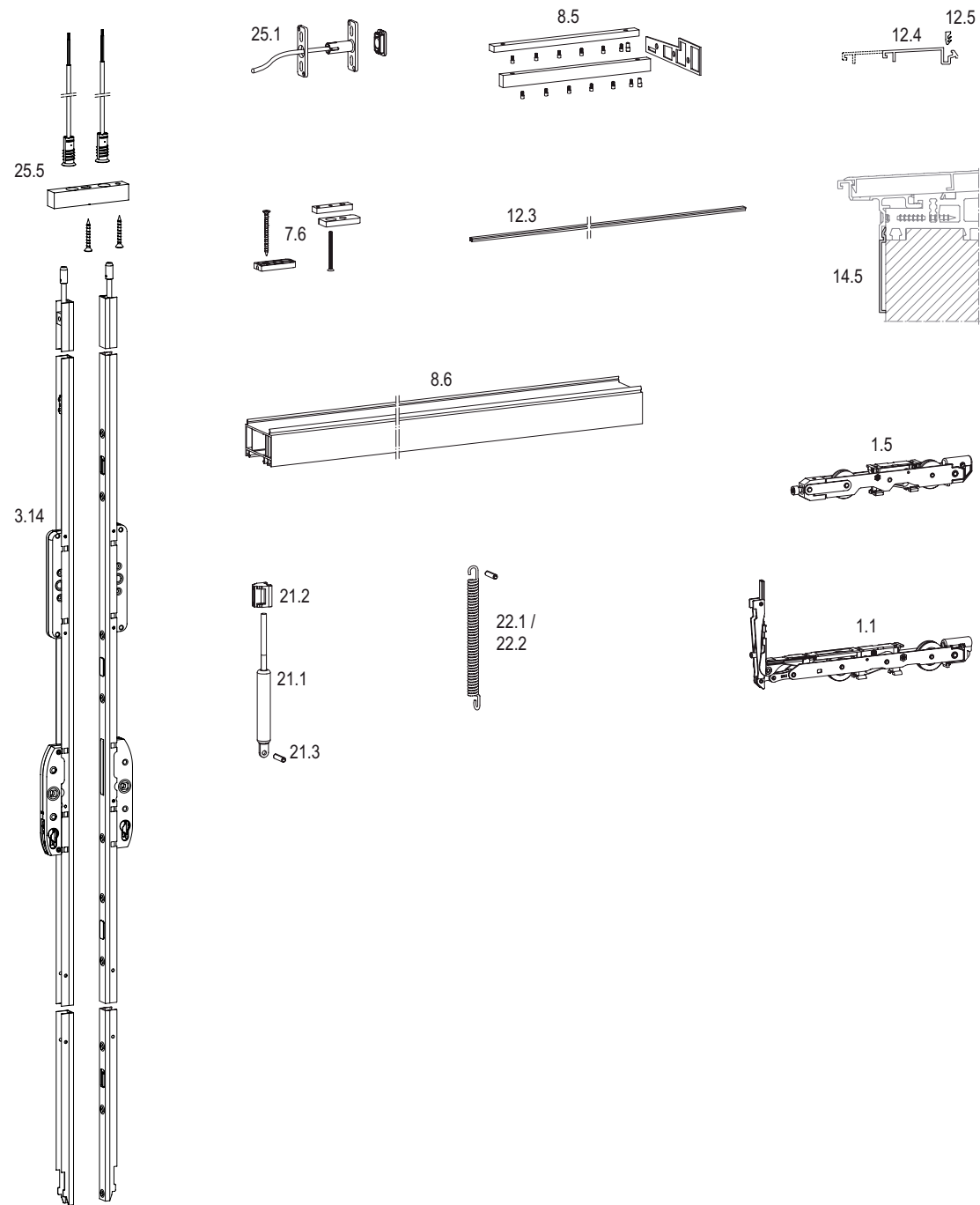


einbruchhemmend
burglary resistant

| Stück bei Schema Items Required for Scheme | | | | | | | | | | | Artikelbezeichnung Article Description | Artikel-Code Item Code | | | |
|---|---|---|----|---|----|----|---|---|---|---|---|---------------------------|------------------|----------------------|-----------------------|
| A | C | D | F | G | G2 | GA | K | - | Info | | | | | | |
| 1 | 2 | 2 | 4 | 1 | - | - | 2 | - | | Verriegelung Mittelstoß bei Verwendung der 5 mm-LS Locking middle post in application of 5 mm-LS | Karton Verriegelung Mittelstoß Locking middle post kit | | 302350 | | |
| | | | | | | | | | Inhalt Content 1.1 1 x Laufwagen Griffseite Bogie, handle side 1.6 1 x Laufwagen Mittelstoß Bogie middle post 4.5 1 x Senkschraube Csk screw | | | | | | |
| 1 | 2 | 2 | 4 | 1 | - | - | 2 | - | | | Karton Getriebe Mittelstoß (5mm) Carton espag middle post (5mm) | | 303449 | | |
| | | | | | | | | | Inhalt Content 7.10 4 x Schraube Riegelaufnahme Screw locking piece 27.6 1 x Verriegelung Nichtgriffseite Locking non-handle side 27.7 2 x Riegelaufnahme locking piece | | | | | | |
| 3 | 3 | 6 | 9 | 3 | - | - | 6 | - | | | 4.29 Riegelbolzen einbruchhemmend Locking bolt, burglary resistant | | 237308 | | |
| 1 | 1 | 2 | 3 | 1 | - | - | 2 | - | | | 4.30 Riegelbolzen Spaltlüftung einbruchhemmend Locking bolt, night vent, burglary resistant | | 237353 | | |
| 4 | 4 | 8 | 12 | 4 | - | - | 8 | - | o | | 4.23 Unterlegplatte Riegelbolzen Packer locking bolt | | 206074 | | |
| 1 | 2 | 2 | 4 | 1 | - | - | 2 | - | b | | Karton LM-Griff mit Zubehör, Gr. 1 Carton handle set with accessories, size 1 | | F1 | weiß white | braun brown |
| | | | | | | | | | | 5.2 für Profilhalbzylinder Pzl for semi-profile cylinder Pzl 5.3 für Profilhalbzylinder Rzl for round profile cylinder Rzl | 246239 246257 | | 186982 211288 | 186985 211297 | |
| 1 | 2 | 2 | 4 | 1 | - | - | 2 | - | o | | 20.2 Riegelbock Locking, bottom | | 186934 | | |
| 1 | 2 | 2 | 4 | 1 | - | - | 2 | - | | | 20.3 Aufbohrschutz Anti-drill protection | | 193573 | | |
| 2 | 4 | 4 | 8 | 2 | - | - | 4 | - | | | 27.4 Aushebelschutz Anti-lift protection | | 189661 | | |

b = weitere Griffe siehe Kapitel Griffe | see handles section for other handles
 o = optionaler Artikel, nicht zwangsläufig benötigt | optional item, not mandatory

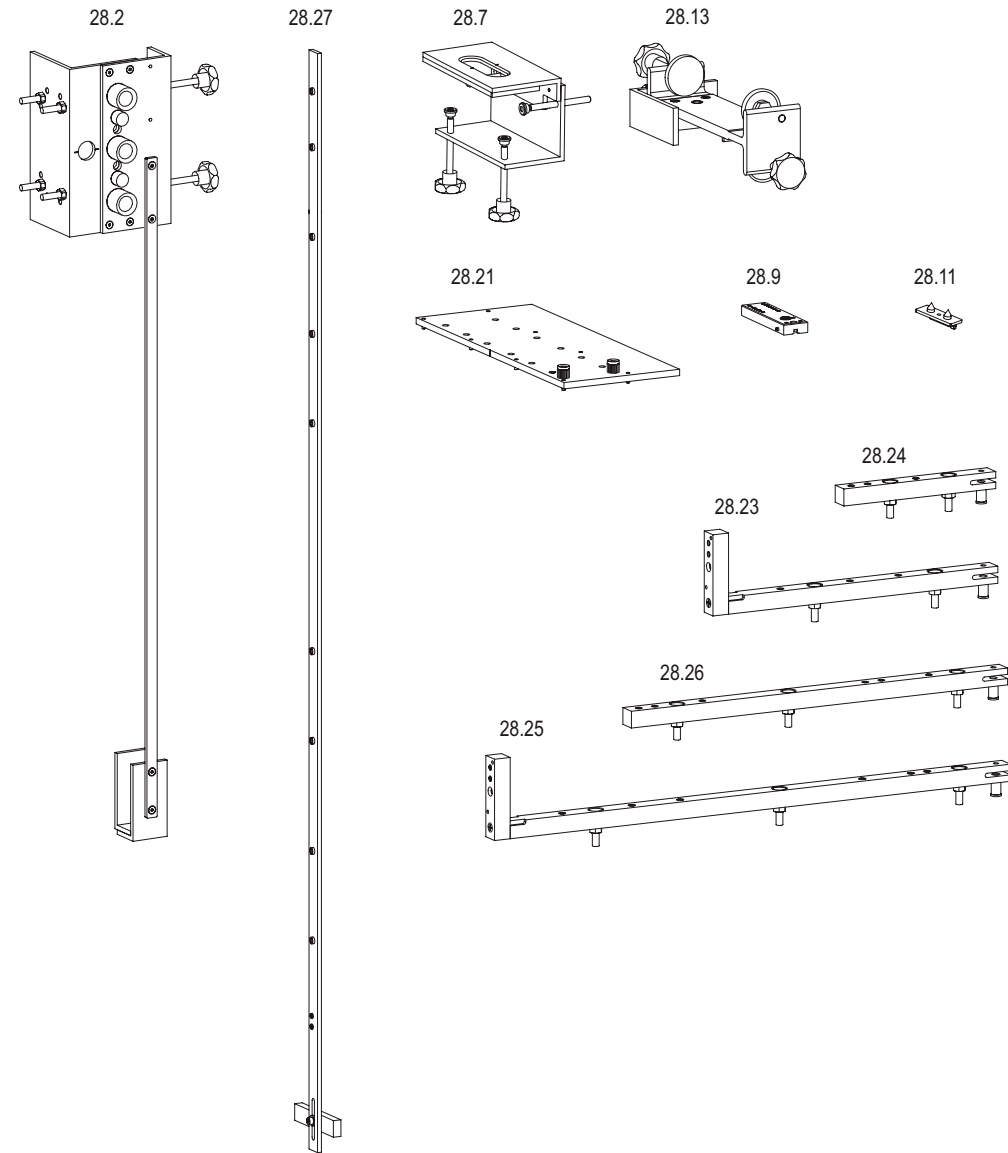
Zubehör
accessories



| Stück bei Schema Items Required for Scheme | | | | | | | | | | | Artikelbezeichnung Article Description | Artikel-Code Item Code | | | |
|---|---|---|---|---|----|----|---|---|------|--|---|---|---|--|--|
| A | C | D | F | G | G2 | GA | K | - | Info | | | | | | |
| 1 | 2 | 2 | 4 | 1 | - | - | 2 | - | o | Karton Laufwerke HS 330, höhenverstellbar FG bis 330 kg Bogie Kit HS 330, adjustable in height FG till 330 kg Inhalt Content 1.1 1 x Laufwagen Griffseite Bogie, handle side 1.5 1 x höhenverstellbarer Laufwagen Bogie, adjustable in height | | | 302347 | | |
| 1 | 2 | 2 | 4 | 1 | - | - | 2 | - | o | 7.6 BZ HS Flügelanschlag Lauf- / Führungsschiene Sash buffer top, running- / guide track | weiß white 242437 | schwarz black 242440 | grau grey 242443 | | |
| 1 | 1 | 1 | 1 | 1 | - | - | 1 | - | o | 8.5 Set Schwellenverbinder inkl. Dichtung Threshold connector kit incl. gasket | | | 235009 | | |
| 1 | 1 | 1 | 1 | 1 | - | - | 1 | - | o | 8.6 Blendrahmenverbreiterung Frame extension | B 40 mm 60 mm 100 mm | L 6000 6000 6000 | Recyclat 206875 206878 206881 | | |
| 1 | 1 | 1 | 1 | 1 | - | - | 1 | - | o | 12.3 Abdeckleiste für Aufbauprofil Cover bar for support profile | | L 6000 | 206368 | | |
| 1 | 1 | 1 | 1 | 1 | - | - | 1 | - | o | 12.4 Wetterprofil Verbreiterung 50 mm Weather profile extension | | L 3000 3500 4500 5500 6500 | EV 1 301383 301382 301380 301378 301533 | | |
| 1 | 1 | 1 | 1 | 1 | - | - | 1 | - | o | 12.4 Wetterprofil Verbreiterung 90 mm Weather profile extension | | L 6500 | EV 1 303520 | | |
| 1 | 1 | 1 | 1 | 1 | - | - | 1 | - | o | 12.5 Keder für Verbreiterung, Meterware Strip for extension, meter goods | | | grau grey 234907 | | |
| 1 | 1 | 1 | 1 | 1 | - | - | 1 | - | o | 14.5 Dichtbandanschluss CH Sealing CH | | L 3000 3500 4500 5500 6500 | EV 1 245704 245701 245698 245695 245437 | | |
| 1 | 2 | 2 | 4 | 1 | - | - | 2 | - | o | Getriebedämpfer espag damper BZ HS Getriebedämpfer Accessories HS espag damper Inhalt Content 21.1 1 x Dämpfer Damper 21.2 1 x Aufnahme Dämpfer Damper support 21.3 1 x Spiralspannstift Spiral pin | | | 247164 | | |
| 1 | 2 | 2 | 4 | 1 | - | - | 2 | - | o | HS soft lift 22.1 HS soft lift Flügelgewicht ≤ 200 kg sash weight ≤ 200 kg | | | 239654 | | |
| 1 | 2 | 2 | 4 | 1 | - | - | 2 | - | o | HS soft lift 22.2 HS soft lift Flügelgewicht > 200 kg sash weight > 200 kg | | | 239657 | | |
| 1 | - | 2 | 2 | - | - | - | 2 | - | o | 25.1 Set Verschlusskontrolle Locking control kit | weiß white 225685 | schwarz black 225682 | grau grey 241860 | | |
| - | 1 | - | 1 | 1 | - | - | - | - | o | 25.5 Set Verschlusskontrolle, Schema C nachfolgendes Getriebe notwendig Locking control kit, scheme C subsequent espag necessary | | | 303676 | | |
| - | 2 | - | 2 | 1 | - | - | - | - | o | 3.14 Getriebe D 37,5 mm Verschlusskontrolle, Schema C bei Verschlusskontrolle nicht Getriebe 3.1 verwenden Espag D 37,5 mm, locking control kit, scheme C do not use espag 3.1 in case of locking control kit | Gr. 180 210 240 270 | FH 1200-1800 1801-2100 2101-2400 2401-2700 | EV 1 303267 303269 303270 303271 | | |

o = optionaler Artikel, nicht zwangsläufig benötigt | optional item, not mandatory

Bohrlehren
Jigs

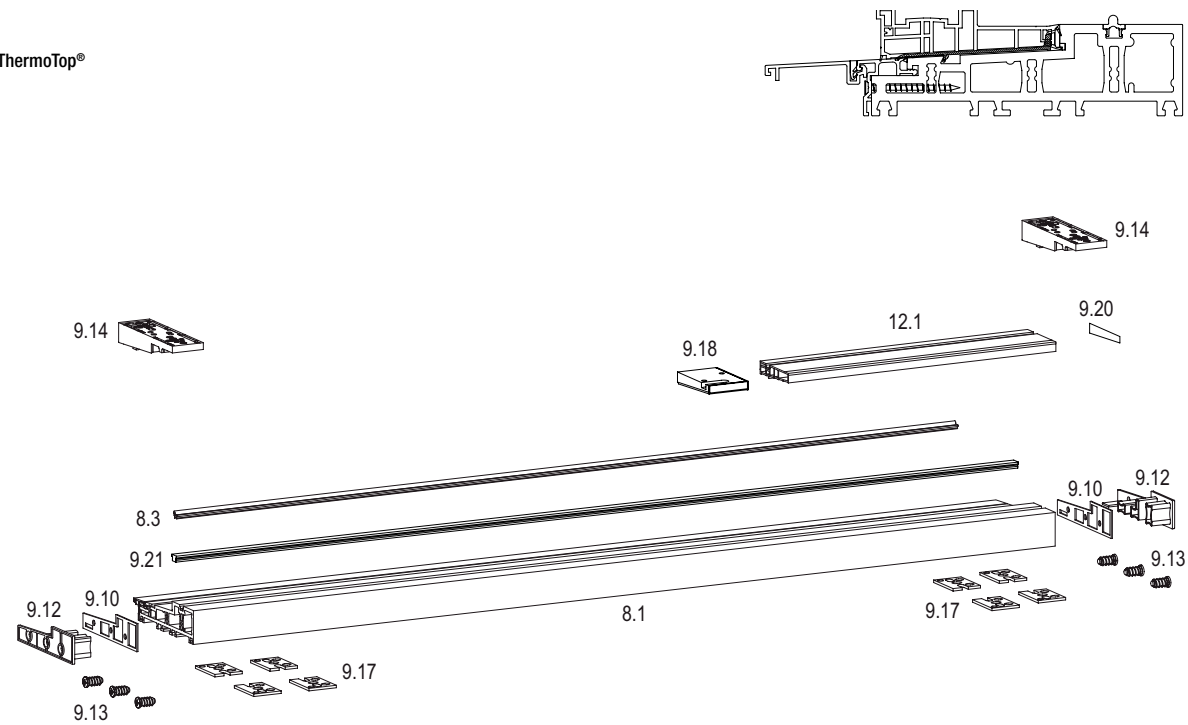


| Stück bei Schema Items Required for Scheme | | | | | | | | | | | Artikelbezeichnung Article Description | Artikel-Code Item Code |
|---|---|---|---|---|----|----|---|---|------|---|---|---------------------------|
| A | C | D | F | G | G2 | GA | K | - | Info | | | |
| 1 | 1 | 1 | 1 | 1 | - | - | 1 | - | | 28.2 Bohrlehre Griff mit Anschlag Jig - handle c/w stop | 186905 | |
| 1 | 1 | 1 | 1 | 1 | - | - | 1 | - | | 28.7 Fräslehre Griffmuschel Jig - external finger grip | 187966 | |
| 1 | 1 | 1 | 1 | 1 | - | - | 1 | - | | 28.9 Bohrlehre Riegelbock Jig - locking bolt | 187972 | |
| 1 | 1 | 1 | 1 | 1 | - | - | 1 | - | | 28.11 Körner Riegelbolzen, Kunststoff Center punch - locking bolt, plastic material | 186919 | |
| 1 | 1 | 1 | 1 | 1 | - | - | 1 | - | | 28.13 Bohrlehre Bodenschwelle ThermoTop® 2.1 Jig - threshold ThermoTop® 2.1 | 230659 | |
| 1 | 1 | 1 | 1 | 1 | - | - | 1 | - | | 28.21 Bohrlehre Schwellenverbinder Jig - threshold-connector | 235312 | |
| 1 | 1 | 1 | 1 | 1 | - | - | 1 | - | | 28.23 Bohrlehre Laufwagen Griffseite HS 330 Jig - bogie handle side HS 330 | 195050 | |
| 1 | 1 | 1 | 1 | 1 | - | - | 1 | - | | 28.24 Bohrlehre Laufwagen Nicht-Griffseite HS 330 Jig - bogie non-handle side HS 330 | 195053 | |
| 1 | 1 | 1 | 1 | 1 | - | - | 1 | - | | 28.25 Bohrlehre Laufwagen Griffseite HS 440 Jig - bogie handle side HS 440 | 195044 | |
| 1 | 1 | 1 | 1 | 1 | - | - | 1 | - | | 28.26 Bohrlehre Laufwagen Nicht-Griffseite HS 440 Jig - bogie non-handle side | 195047 | |
| 1 | 1 | 1 | 1 | 1 | - | - | 1 | - | | 28.27 Bohrlehre Verschraubung Getriebe HS 330 Jig - screw joint espag HS 330 | 197548 | |

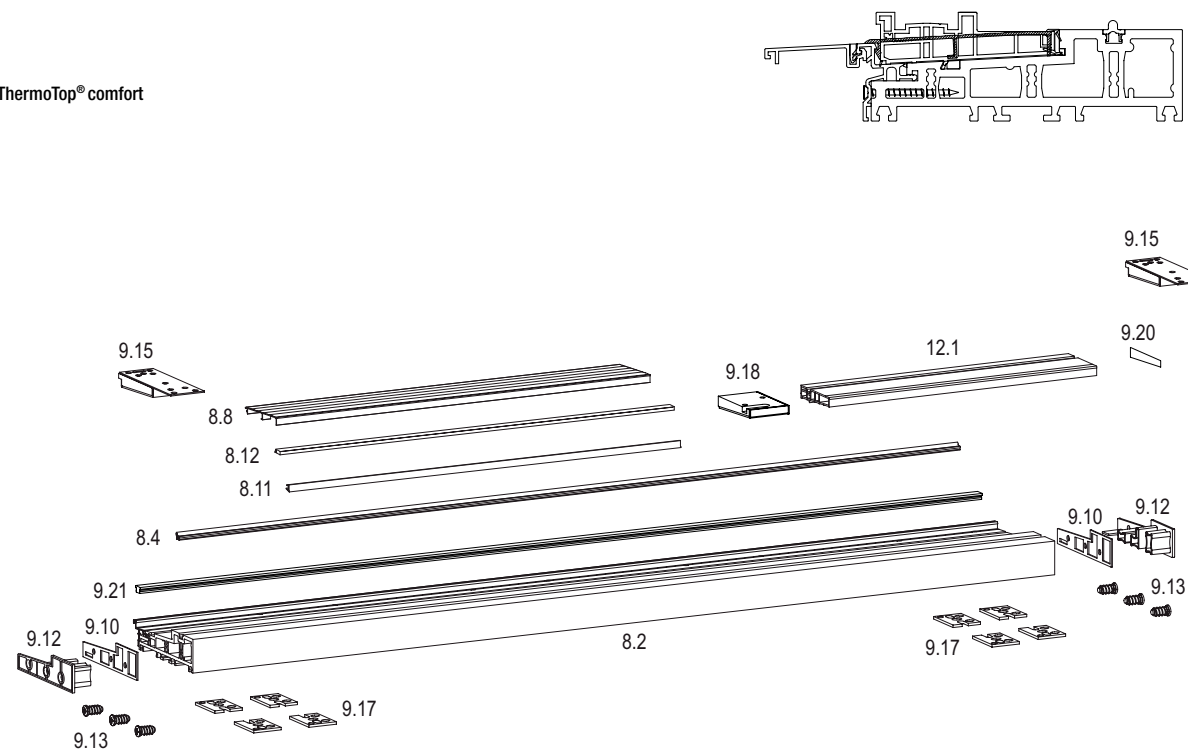


Bodenschwelle
Threshold

ThermoTop®



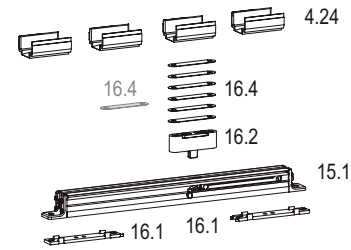
ThermoTop® comfort



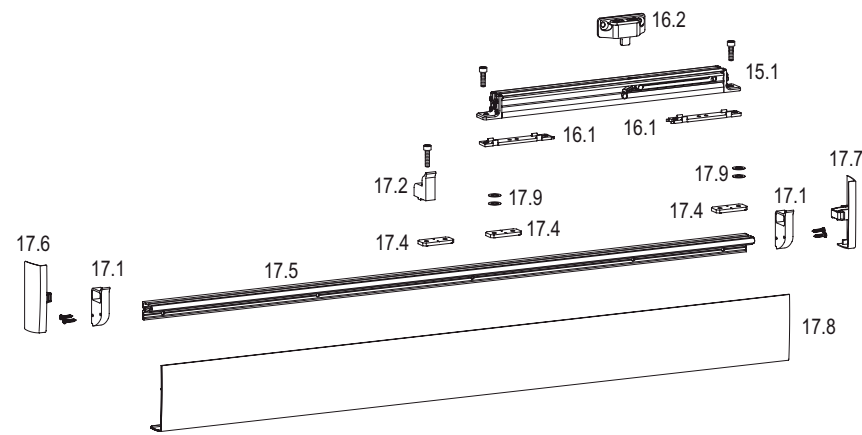
| Stück bei Schema Items Required for Scheme | | | | | | | | | | Artikelbezeichnung Article Description | | Artikel-Code Item Code | | |
|---|---|---|---|---|----|----|---|---|------|--|--|--|----------------------|------------------------|
| A | C | D | F | G | G2 | GA | K | - | Info | Auswahl: Bodenschwelle Standard oder Barrierefrei Selection: Threshold standard or barrier-free | | | | |
| 1 | 1 | - | - | 1 | - | - | 1 | - | | Bodenschwelle Standard Threshold standard | Set Bodenschwelle TT2.1 W7 TS6 LS24 Threshold kit | L | grau grey | |
| | | | | | | | | | | | 3000 3500 4500 5500 6500 | 302593 302594 302595 302596 302597 | | |
| | | | | | | | | | | | Inhalt Content 8.1 1 x Bodenschwelle Threshold 8.3 1 x Laufschiene Running track 8.7 1 x Trittschutz Step protection cover 8.11 1 x Dichtung Trittschutz Sealing step protection cover 9 x Schrauben (ohne Abb.) Screws (no fig.) | | | |
| 1 | - | - | - | - | - | - | 2 | - | | Bodenschwelle Standard Threshold standard | ZB HS TT2.1 KU 432 Accessories threshold | | links left | rechts right |
| | | | | | | | | | | | 302576 | 302577 | | |
| | | | | | | | | | | | Inhalt Content 9.10 2 x Dichtung Endkappe Sealing endcap 9.12 2 x Endkappen Bodenschwelle Endcaps threshold 9.13 6 x Euroschraube Pan-Head Euro screw Pan-Head 9.14 2 x Rahmeneckverbinder Frame corner connection 9.17 8 x Unterlegplatte Bodenschwelle Parker threshold 9.18 1 x Dichtblock Sealing block 9.20 1 x Dichtkissen Rahmeneckverbinder Sealing pad frame corner connection 9.21 1 x Keder LS-Nut Strip LS groove Schema C (ohne Abb.) Schema C (no fig.) | | | |
| - | 1 | - | - | - | - | - | - | - | | | | | 302578 | |
| 1 | 1 | - | - | - | - | - | 1 | - | | Bodenschwelle barrierefrei Threshold barrier-free | Set Bodenschwelle TT2.1 comfort W7 TS7 LS24 Threshold kit | L | grau grey | |
| | | | | | | | | | | | 3000 3500 4500 5500 6500 | 302598 302599 302601 302602 302603 | | |
| | | | | | | | | | | | Inhalt Content 8.2 1 x Bodenschwelle comfort Threshold comfort 8.4 1 x Laufschiene comfort Running track comfort 8.8 1 x Trittschutz comfort Step protection cover comfort 8.11 1 x Dichtung Trittschutz Sealing step protection cover 8.12 1 x Keder comfort Strip comfort 9 x Schrauben (ohne Abb.) Screws (no fig.) | | | |
| 1 | - | - | - | - | - | - | 2 | - | | Bodenschwelle barrierefrei Threshold barrier-free | ZB HS TT2.1 comfort KU 432 Accessories threshold | | links left | rechts right |
| | | | | | | | | | | | 302579 | 302580 | | |
| | | | | | | | | | | | Inhalt Content 9.10 2 x Dichtung Endkappe Sealing endcap 9.12 2 x Endkappen Bodenschwelle Endcaps threshold 9.13 6 x Euroschraube Pan-Head Euro screw Pan-Head 9.15 2 x Rahmeneckverbinder comfort Frame corner connection 9.17 8 x Unterlegplatte Bodenschwelle Parker threshold 9.18 1 x Dichtblock Sealing block 9.20 1 x Dichtkissen Rahmeneckverbinder Sealing pad frame corner connection 9.21 1 x Keder LS-Nut Strip LS groove Schema C (ohne Abb.) Schema C (no fig.) | | | |
| - | 1 | - | - | - | - | - | - | - | | | | | 302581 | |
| 1 | 1 | - | - | 1 | - | - | - | - | | 12.1 Aufbauprofil Support profile | L | grau grey | | |
| | | | | | | | | | | | 2000 3500 6500 | 302565 302564 302542 | | |
| | | | | | | | | | | | | | | |



Comfort Close
verdeckt liegend | concealed



Comfort Close
aufliegend | supported arrangement

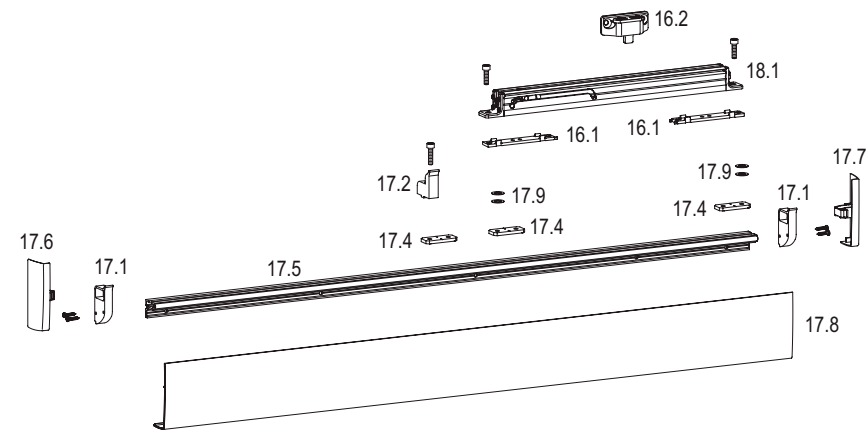


| Stück bei Schema | | | | | | | | | | Artikelbezeichnung | Artikel-Code | | | |
|---------------------------|---|---|---|---|----|----|---|---|------|---|---|--------|--------|--------|
| Items Required for Scheme | | | | | | | | | | Article Description | Item Code | | | |
| A | C | D | F | G | G2 | GA | K | - | Info | Auswahl: Comfort Close aufliegend oder verdeckt liegend Selection: Comfort Close supported arrangement or concealed installation | | | | |
| 1 | 2 | - | - | - | - | - | 2 | - | | 15.1 comfort close | | | | |
| | | | | | | | | | | Größe 1 Size 1 | 300359 | | | |
| | | | | | | | | | | ≤ 200 kg Flügelgewicht sash weight | | | | |
| | | | | | | | | | | ≤ 30 N Verschiebekraft sliding force | 300360 | | | |
| | | | | | | | | | | Größe 2 Size 2 | | | | |
| | | | | | | | | | | > 200 ... 330 kg Flügelgewicht sash weight | | | | |
| | | | | | | | | | | ≤ 50 N Verschiebekraft sliding force | | | | |
| 1 | 2 | - | - | - | - | - | 2 | - | | verdeckte Montage concealed mounting | Beutel Zubehör comfort close 2 | 300513 | | |
| | | | | | | | | | | | Accessories comfort close 2 | | | |
| | | | | | | | | | | Inhalt Content | | | | |
| | | | | | | | | | | 4.24 4 x U-Führung U-Guide | | | | |
| | | | | | | | | | | 16.1 2 x Unterlegteil Gehäuse Packer Housing | | | | |
| | | | | | | | | | | 16.2 1 x Rahmenteil Frame piece | | | | |
| | | | | | | | | | | 16.4 6 x Unterlegplatte Rahmenteil Packer frame piece | | | | |
| 1 | 2 | - | - | - | - | - | 2 | - | o | | 16.4 Unterlegplatte Rahmenteil | 301979 | | |
| | | | | | | | | | | Packer frame piece | | | | |
| 1 | 2 | - | - | - | - | - | 2 | - | | | 16.2 Rahmenteil | 300381 | | |
| | | | | | | | | | | Frame piece | | | | |
| 1 | 2 | - | - | - | - | - | 2 | - | | | Beutel Zubehör Unterlegteile 4mm | 303205 | | |
| | | | | | | | | | | Accessories packers | | | | |
| | | | | | | | | | | Inhalt Content | | | | |
| | | | | | | | | | | 16.1 2 x Unterlegteil Gehäuse Packer Housing | | | | |
| | | | | | | | | | | 2 x Schraube M5 x 14 Screw | | | | |
| 1 | 2 | - | - | - | - | - | 2 | - | | aufgesetzte Montage supported mounting | Schienenset | L | | |
| | | | | | | | | | | | Rail kit | | | |
| | | | | | | | | | | | 1625 | silber | weiß | blank |
| | | | | | | | | | | | 3250 | 300520 | 300522 | 300524 |
| | | | | | | | | | | | 300521 | 300523 | 300525 | |
| | | | | | | | | | | Inhalt Content | | | | |
| | | | | | | | | | | 17.1 2 x Deckel-Aufnahme Cover support | | | | |
| | | | | | | | | | | 17.2 1 x Abstützung Support | | | | |
| | | | | | | | | | | 17.4 3 x Anschraubplatte Screwing plate | | | | |
| | | | | | | | | | | 17.5 1 x Halteschiene Support rail | | | | |
| | | | | | | | | | | 17.6 1 x Abdeckkappe links Cover cap left | | | | |
| | | | | | | | | | | 17.7 1 x Abdeckkappe rechts Cover cap right | | | | |
| | | | | | | | | | | 17.8 1 x Abdeckprofil Cover profile | | | | |
| | | | | | | | | | | 17.9 4 x Unterlegscheibe Washer | | | | |
| | | | | | | | | | | 4 x Schraube 2,9 x 19 Screw | | | | |
| | | | | | | | | | | 1 x Schraube M5 x 20 Screw | | | | |
| | | | | | | | | | | 2 x Schraube M5 x 10 Screw | | | | |

o = optionaler Artikel, nicht zwangsläufig benötigt | optional item, not mandatory



Safety Stop
auflegend | supported arrangement

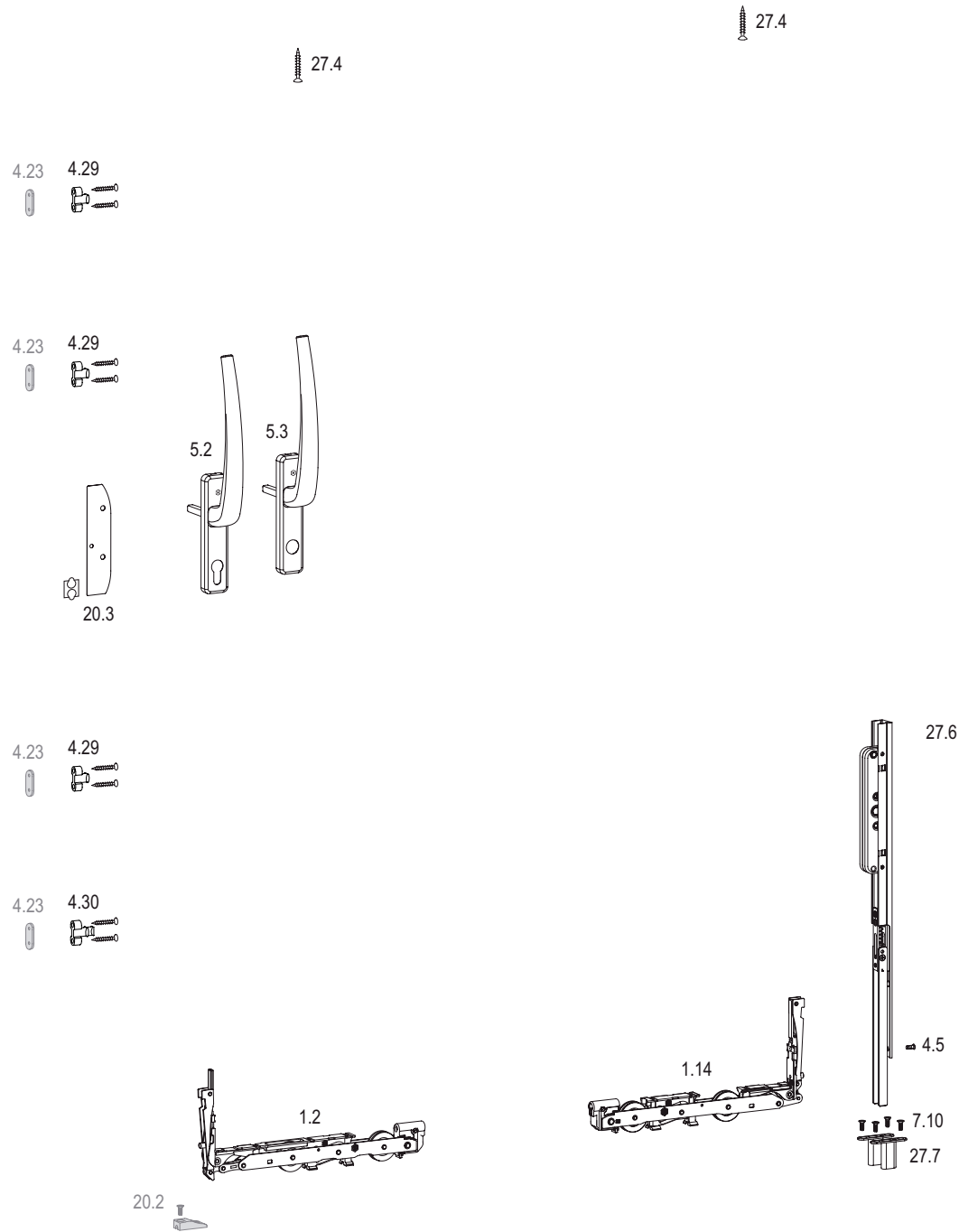


| Stück bei Schema Items Required for Scheme | | | | | | | | | | Artikelbezeichnung Article Description | Artikel-Code Item Code | | | | | | | | | | | | |
|---|-------------|--------------|---|---|----|----|---|---|------|--|---|--|---------------|-------------|--------------|--------|-------|----------|--------|--------|--------|--------|--------|
| A | C | D | F | G | G2 | GA | K | - | Info | Hinweis: NUR auflegend Note: ONLY supported arrangement | | | | | | | | | | | | | |
| 1 | 2 | - | - | - | - | - | 2 | - | | auflegend supported arrangement | 18.1 Safety Stop | 300379 | | | | | | | | | | | |
| 1 | 2 | - | - | - | - | - | 2 | - | | | 16.2 Rahmenteil Frame piece | 300381 | | | | | | | | | | | |
| 1 | 2 | - | - | - | - | - | 2 | - | | | Beutel Zubehör Unterlegteile 4 mm Accessories packers Inhalt Content 16.1 2 x Unterlegteil Gehäuse Packer Housing 2 x Schraube M5 x 14 Screw | 303205 | | | | | | | | | | | |
| 1 | 2 | - | - | - | - | - | 2 | - | | | Schienenset Rail kit L 1625 3250 Inhalt Content 17.1 2 x Deckel-Aufnahme Cover support 17.2 1 x Abstützung Support 17.4 3 x Anschraubplatte Screwing plate 17.5 1 x Halteschiene Support rail 17.6 1 x Abdeckkappe links Cover cap left 17.7 1 x Abdeckkappe rechts Cover cap right 17.8 1 x Abdeckprofil Cover profile 17.9 4 x Unterlegscheibe Washer 4 x Schraube 2,9 x 19 Screw 1 x Schraube M5 x 20 Screw 2 x Schraube M5 x 10 Screw | <table border="0"> <tr> <td>silber</td> <td>weiß</td> <td>blank</td> </tr> <tr> <td>silver</td> <td>white</td> <td>uncoated</td> </tr> <tr> <td>300520</td> <td>300522</td> <td>300524</td> </tr> <tr> <td>300521</td> <td>300523</td> <td>300525</td> </tr> </table> | silber | weiß | blank | silver | white | uncoated | 300520 | 300522 | 300524 | 300521 | 300523 |
| silber | weiß | blank | | | | | | | | | | | | | | | | | | | | | |
| silver | white | uncoated | | | | | | | | | | | | | | | | | | | | | |
| 300520 | 300522 | 300524 | | | | | | | | | | | | | | | | | | | | | |
| 300521 | 300523 | 300525 | | | | | | | | | | | | | | | | | | | | | |



einbruchhemmend
burglary resistant

einbruchhemmend
burglary resistant

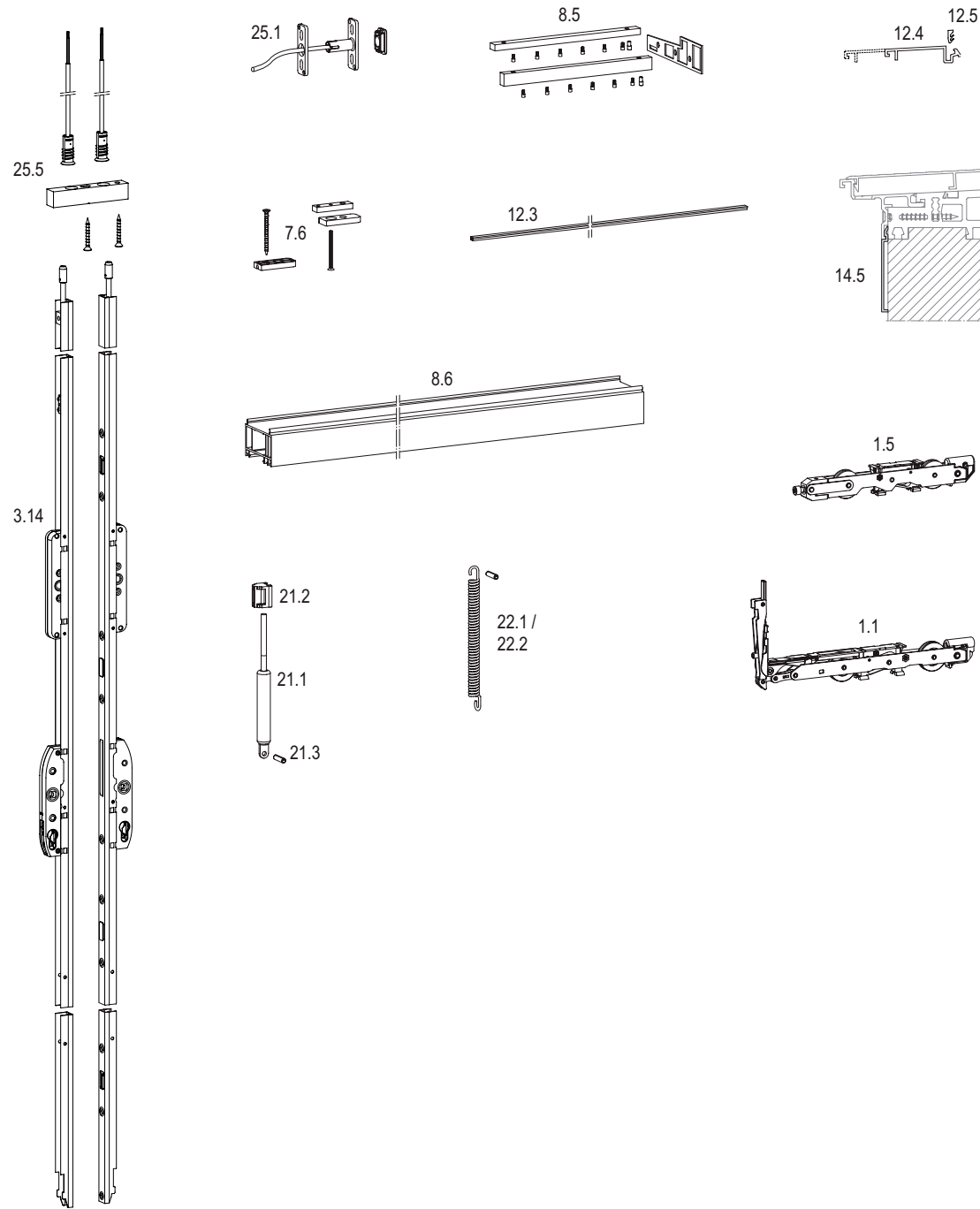


| Stück bei Schema Items Required for Scheme | | | | | | | | | | | Artikelbezeichnung Article Description | Artikel-Code Item Code | | | |
|---|---|---|---|---|----|----|---|---|------|---|---|---------------------------|------------------|------------------------------------|--|
| A | C | D | F | G | G2 | GA | K | - | Info | | | | | | |
| 1 | 2 | - | - | - | - | - | 2 | - | | Verriegelung Mittelstoß bei Verwendung der 5 mm-LS Locking middle post in application of 5 mm-LS | Karton Verriegelung Mittelstoß +8 Locking middle post kit +8 Inhalt Content 1.2 1 x Laufwagen Griffseite +8 Bogie, handle side +8 1.14 1 x Laufwagen Mittelstoß Verb. +8 Bogie middle post +8 4.5 1 x Senkschraube Csk screw | | 303448 | | |
| 1 | 2 | - | - | - | - | - | 2 | - | | | Karton Getriebe Mittelstoß (5mm) Carton espag middle post (5mm) Inhalt Content 7.10 4 x Schraube Riegelaufnahme Screw locking piece 27.6 1 x Verriegelung Nichtgriffseite Locking non-handle side 27.7 2 x Riegelaufnahme locking piece | | 303449 | | |
| 3 | 3 | - | - | - | - | - | 6 | - | | | 4.29 Riegelbolzen einbruchhemmend Locking bolt, burglary resistant | | 237308 | | |
| 1 | 1 | - | - | - | - | - | 2 | - | | | 4.30 Riegelbolzen Spaltlüftung einbruchhemmend Locking bolt, night vent, burglary resistant | | 237353 | | |
| 4 | 4 | - | - | - | - | - | 8 | - | o | | 4.23 Unterlegplatte Riegelbolzen Packer locking bolt | | 242437 | | |
| 1 | 2 | - | - | - | - | - | 2 | - | b | | Karton LM-Griff mit Zubehör, Gr. 1 Carton handle set with accessories, size 1 5.2 für Profilhalbzylinder Pzl for semi-profile cylinder Pzl 5.3 für Profilhalbzylinder Rz for round profile cylinder Rz | F1 weiß white | 246239 186982 | braun brown 186985 211297 | |
| 1 | 2 | - | - | - | - | - | 2 | - | o | | 20.2 Riegelblock Locking, bottom | | 186934 | | |
| 1 | 2 | - | - | - | - | - | 2 | - | | | 20.3 Aufbohrschutz Anti-drill protection | | 193573 | | |
| 2 | 4 | - | - | - | - | - | 4 | - | | | 27.4 Aushebelschutz Anti-lift protection | | 189661 | | |

b = weitere Griffe siehe Kapitel Griffe | see handles section for other handles
 o = optionaler Artikel, nicht zwangsläufig benötigt | optional item, not mandatory



Zubehör
accessories



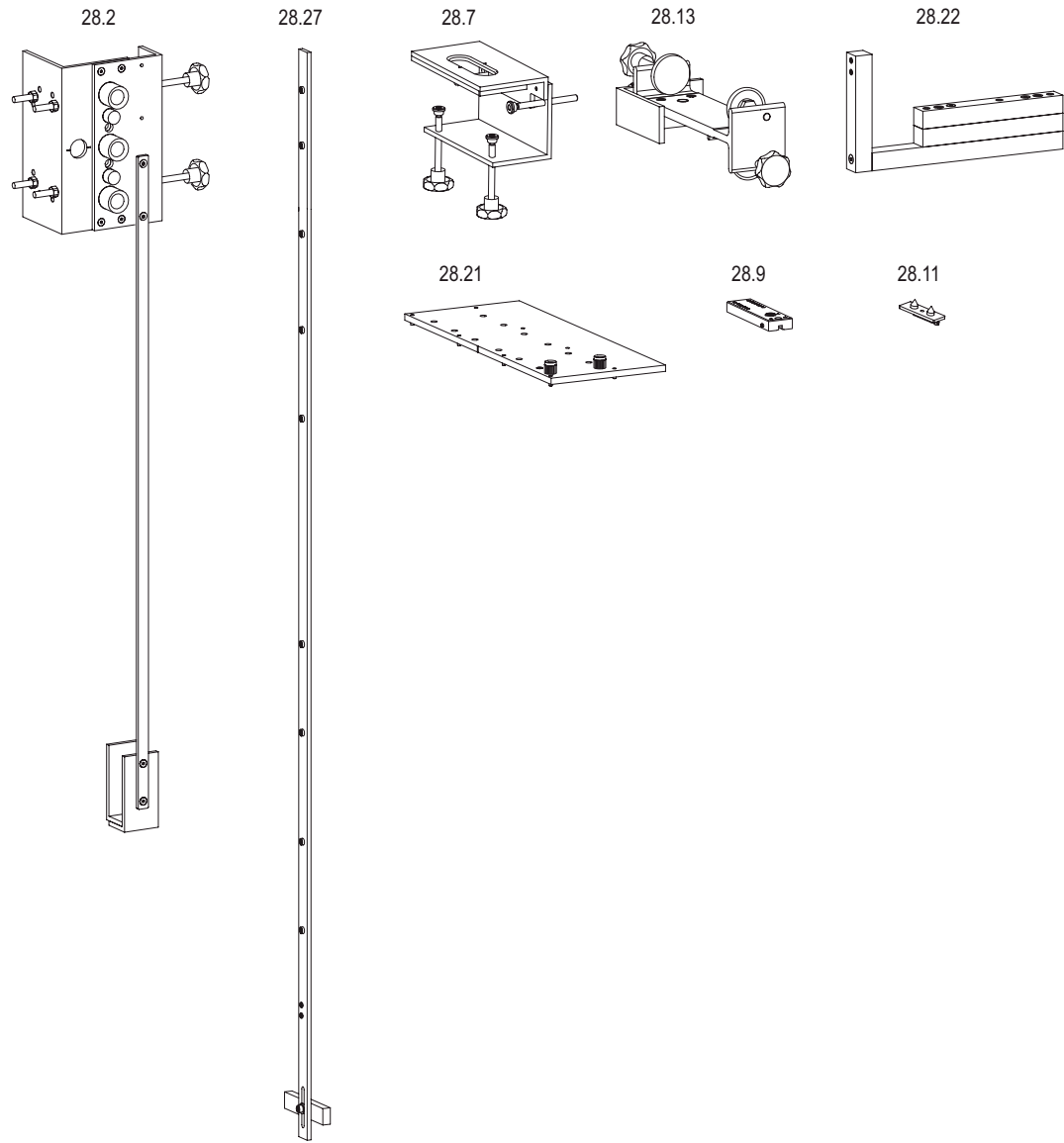
Zubehör
accessories

| Stück bei Schema Items Required for Scheme | | | | | | | | | | | Artikelbezeichnung Article Description | Artikel-Code Item Code | | | |
|---|---|---|---|---|----|----|---|---|------|--|---|---|---|--|--|
| A | C | D | F | G | G2 | GA | K | - | Info | | | | | | |
| 1 | 2 | - | - | - | - | - | 2 | - | o | Karton Laufwerke HS 330, höhenverstellbar FG bis 330 kg Bogie Kit HS 330, adjustable in height FG till 330 kg Inhalt Content 1.1 1 x Laufwagen Griffseite Bogie, handle side 1.5 1 x höhenverstellbarer Laufwagen Bogie adjustable in height | | | 302347 | | |
| 1 | 2 | - | - | - | - | - | 2 | - | o | 7.6 BZ HS Flügelanschlag Lauf- / Führungsschiene Sash buffer top, running- / guide track | weiß white 242437 | schwarz black 242440 | grau grey 242443 | | |
| 1 | 1 | - | - | - | - | - | 1 | - | o | 8.5 Set Schwellenverbinder inkl. Dichtung Threshold connector kit incl. gasket | | | 235009 | | |
| 1 | 1 | - | - | - | - | - | 1 | - | o | 8.6 Blendrahmenverbreiterung Frame extension | B 40 60 100 | L 6000 6000 6000 | Recyclat 206875 206878 206881 | | |
| 1 | 1 | - | - | - | - | - | 1 | - | o | 12.3 Abdeckleiste für Aufbauprofil Cover bar for support profile | | L 6000 | 206368 | | |
| 1 | 1 | - | - | - | - | - | 1 | - | o | 12.4 Wetterprofil Verbreiterung 50 mm Weather profile extension | | L 3000 3500 4500 5500 6500 | EV 1 302563 302562 302561 302560 302541 | | |
| 1 | 1 | - | - | - | - | - | 1 | - | o | 12.4 Wetterprofil Verbreiterung 90 mm Strip for extension | | L 6500 | EV 1 303521 | | |
| 1 | 1 | - | - | - | - | - | 1 | - | o | 12.5 Keder für Verbreiterung Strip for extension | | Meterware meter goods | grau grey 234907 | | |
| 1 | 1 | - | - | - | - | - | 1 | - | o | 14.5 Dichtbahnanchluss CH Sealing CH | | L 3000 3500 4500 5500 6500 | EV 1 245704 245701 245698 245695 245437 | | |
| 1 | 2 | - | - | - | - | - | 2 | - | o | Getriebedämpfer espag damper Inhalt Content 21.1 1 x Dämpfer Damper 21.2 1 x Aufnahme Dämpfer Damper support 21.3 1 x Spiralspannstift Spiral pin | | | 247164 | | |
| 1 | 2 | - | - | - | - | - | 2 | - | o | 22.1 HS soft lift Flügelgewicht ≤ 200 kg sash weight ≤ 200 kg | | | 239654 | | |
| 1 | 2 | - | - | - | - | - | 2 | - | o | 22.2 HS soft lift Flügelgewicht > 200 kg sash weight > 200 kg | | | 239657 | | |
| 1 | - | - | - | - | - | - | 2 | - | o | 25.1 Set Verschlusskontrolle Locking control kit | weiß white 225685 | schwarz black 225682 | grau grey 241860 | | |
| - | 1 | - | - | - | - | - | - | - | o | 25.5 Set Verschlusskontrolle, Schema C nachfolgendes Getriebe notwendig Locking control kit, scheme C subsequent espag necessary | | | 303671 | | |
| - | 2 | - | - | - | - | - | - | - | o | 3.14 Getriebe D 37,5 mm Verschlusskontrolle, Schema C bei Verschlusskontrolle nicht Getriebe 3.1 verwenden Espag D 37,5 mm, locking control kit, scheme C do not use espag 3.1 in case of locking control kit | Gr. 180 210 240 270 | FH 1200-1800 1801-2100 2101-2400 2401-2700 | EV 1 303267 303269 303270 303271 | | |

o = optionaler Artikel, nicht zwangsläufig benötigt | optional item, not mandatory



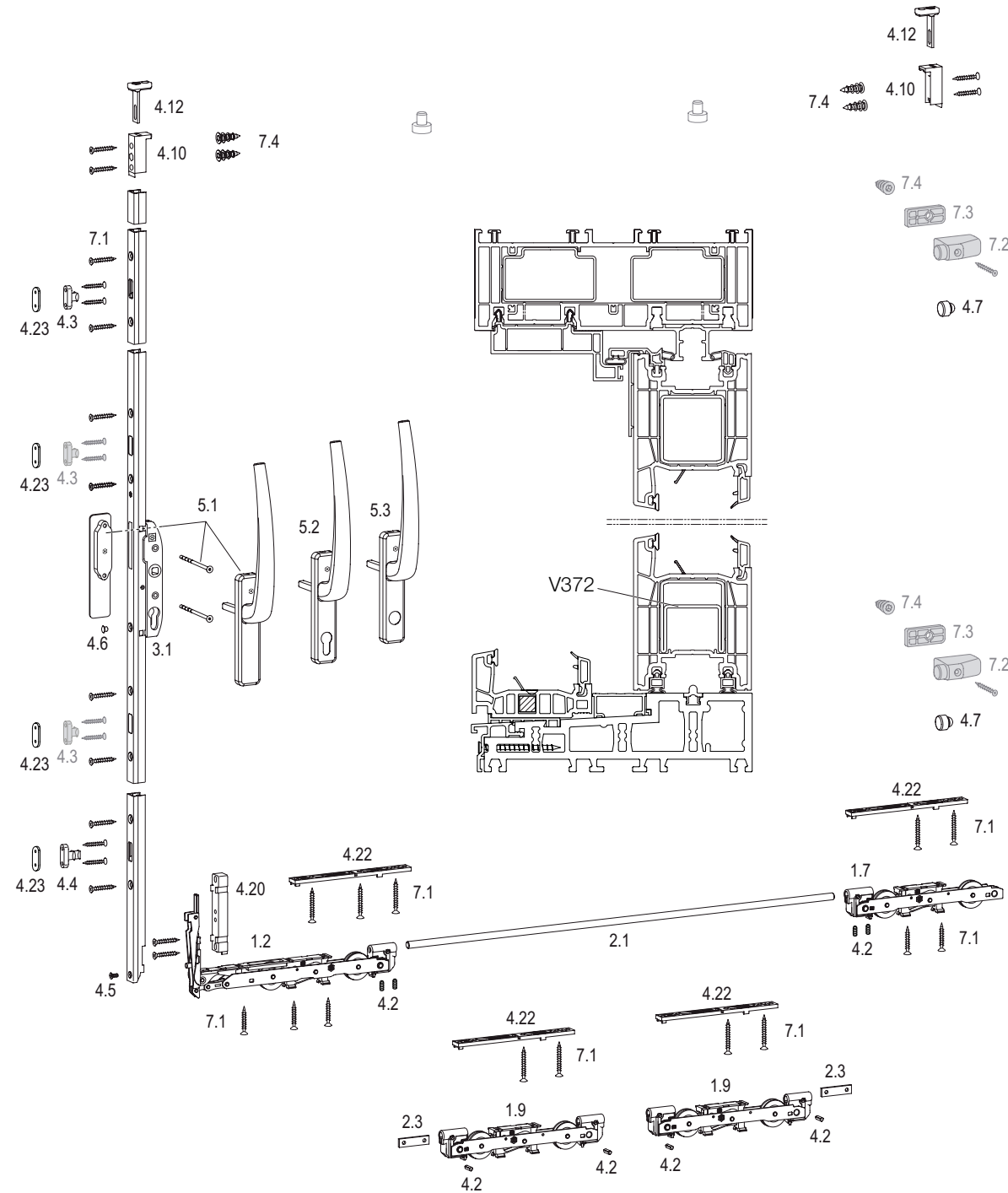
Bohrlehren
Jigs



| Stück bei Schema Items Required for Scheme | | | | | | | | | | | Artikelbezeichnung Article Description | Artikel-Code Item Code |
|---|---|---|---|---|----|----|---|---|------|--|---|---------------------------|
| A | C | D | F | G | G2 | GA | K | - | Info | | | |
| 1 | 1 | - | - | - | - | - | 1 | - | | 28.2 Bohrlehre Griff mit Anschlag Jig - handle c/w stop | 186905 | |
| 1 | 1 | - | - | - | - | - | 1 | - | | 28.7 Fräselehre Griffmuschel Jig - external finger grip | 187966 | |
| 1 | 1 | - | - | - | - | - | 1 | - | | 28.9 Bohrlehre Riegelbock Jig - locking bolt | 187972 | |
| 1 | 1 | - | - | - | - | - | 1 | - | | 28.11 Körner Riegelbolzen, Kunststoff Center punch - locking bolt, plastic material | 186919 | |
| 1 | 1 | - | - | - | - | - | 1 | - | | 28.13 Bohrlehre Bodenschwelle (aufgesetzt) Jig - threshold (attached) | 302532 | |
| 1 | 1 | - | - | - | - | - | 1 | - | | 28.21 Bohrlehre Schwellenverbinder Jig - threshold-connector | 235312 | |
| 1 | 1 | - | - | - | - | - | 1 | - | | 28.22 Bohrlehre Laufwagen Jig - bogie | 303259 | |
| 1 | 1 | - | - | - | - | - | 1 | - | | 28.27 Bohrlehre Verschraubung Getriebe HS 330 Jig - screw joint espag HS 330 | 197548 | |

Bohrlehren
Jigs

Grundbeschlag
Basic hardware

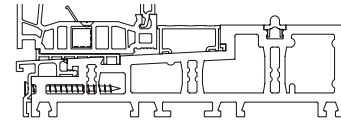


| Stück bei Schema Items Required for Scheme | | | | | | | | | | | Artikelbezeichnung Article Description | | | Artikel-Code Item Code | | |
|---|---|---|---|---|----|----|---|---|------|--|--|--|---|--|---|--|
| A | C | D | F | G | G2 | GA | K | - | Info | | | | | | | |
| 1 | 2 | - | - | - | - | - | 2 | - | | | Karton Laufwerke HS 330 + 8 FG bis 330 kg Bogie Kit HS 330 +8 FG till 330 kg Inhalt Content 1.2 1 x Laufwagen Griffseite + 8 Bogie, handle side + 8 1.7 1 x Laufwagen + 8 Bogie + 8 | | 302417 | | | |
| 1 | 2 | - | - | - | - | - | 2 | - | | | Karton Tandemlaufwerke HS 440 + 8 FG bis 440 kg Tandem Bogie Kit HS 440 + 8 FG till 440 kg Inhalt Content 1.9 2 x Tandemlaufwagen HS 440 + 8 Tandem bogie HS 440 + 8 2.3 2 x Verbindungsstange Tandemlaufwagen, flach Connecting rod, flat 4.2 4 x Kerbstift/Gewindestift Grooved pin/threaded pin | | 302419 + 302417 | | | |
| 1 | 2 | - | - | - | - | - | 2 | - | | | BZ HS LS5MM UP8MM KU 432 Accessories Bogie Inhalt Content 4.22 2 x Ausgleichsteil Laufwagen Bogie spacer | | 300337 | | | |
| 1 | 2 | - | - | - | - | - | 2 | - | | | 2.1 Verbindungsstange Connecting rod | Gr. 150 200 250 323 | FB 720-1500 1501-2000 2001-2500 2501-3235 | HAUTAU-S-PLUS 111446 111455 188708 188711 | | |
| 1 | 2 | - | - | - | - | - | 2 | - | a | | 3.1 Getriebe D 37,5 Espag D 37,5 | Gr. 180 210 240 270 | FH 1200-1800 1801-2100 2101-2400 2401-2700 | EV 1 184307 184313 184319 184325 | | |
| 1 | - | - | - | - | - | - | 2 | - | | | BZ HS KU 403 Accessories KU 403 Schema A Schema A Inhalt Content 4.2 4 x Kerbstift/Gewindestift Grooved pin/threaded pin 4.3 1 x Riegelbolzen Locking bolt 4.4 1 x Riegelbolzen Spaltfüftung Locking bolt, night vent 4.5 1 x Senkschraube Csk screw 4.6 1 x Abdeckstopfen Cap 4.7 2 x Gummipilzpuffer Sash buffer 4.10 2 x Führung oben Guide top 4.12 2 x Gleiter Slider 4.20 1 x Unterlegteil Laufwagen HS 330 Packer bogie 4.23 4 x Unterlegplatte Riegelbolzen Packer locking bolt 7.4 4 x Dübel Dowel | | grau grey 239762 | | | |
| - | 1 | - | - | - | - | - | - | - | | | Schema C (ohne Abb.) Schema C (no fig.) | | 239765 | | | |
| 1 | 2 | - | - | - | - | - | 2 | - | b | | Karton LM-Griff mit Zubehör, Gr. 1 Carton handle set with accessories, size 1 5.1 nicht abschließbar not lockable 5.2 für Profilhalbzylinder Pzl for semi-profile cylinder Pzl 5.3 für Rundhalbzylinder Rzl for round profile cylinder Rzl | | F1 246227 246239 246257 | weiß white 185170 186982 211288 | braun brown 185173 186985 211297 | |
| 1 | 2 | - | - | - | - | - | 2 | - | | | 7.1 Beutel Schrauben Accessories Screws | | 189493 | | | |
| 2 | 4 | - | - | - | - | - | 4 | - | o | | BZ Flügelanschlag Accessories sash buffer Inhalt Content 7.2 1 x Flügelanschlag Packer sash buffer 7.3 1 x Unterlegteil Flügelanschlag Packer sash buffer 7.4 1 x Dübel Dowel | | weiß white 193333 | schwarz black 193336 | grau grey 239858 | |
| 1 | 2 | - | - | - | - | - | 2 | - | o | | 4.3 Riegelbolzen (für weitere Riegelstellen) Locking bolt (for more locking positions) | | 212971 | | | |
| 1 | 2 | - | - | - | - | - | 2 | - | o | | 4.23 Unterlegplatte Riegelbolzen Packer locking bolt | | 206074 | | | |

a = weitere Getriebe siehe Kapitel Getriebe | see espags section for other espags
 b = weitere Griffe siehe Kapitel Griffe | see handles section for other handles
 o = optionaler Artikel, nicht zwangsläufig benötigt | optional item, not mandatory

Bodenschwelle
Threshold

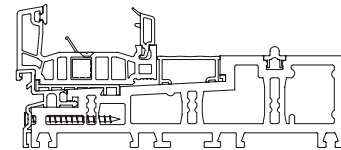
ThermoTop®



Diese Produkte sind in Entwicklung und stehen in absehbarer Zeit zur Verfügung.

These products are under development and will be available foreseeable future.

ThermoTop® comfort

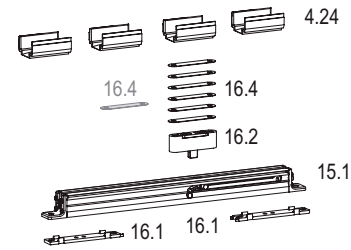


Diese Produkte sind in Entwicklung und stehen in absehbarer Zeit zur Verfügung.

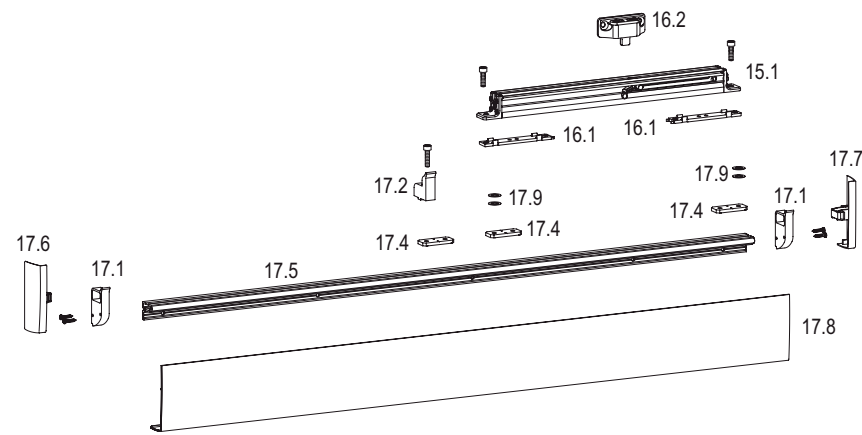
These products are under development and will be available foreseeable future.

| Stück bei Schema | | | | | | | | | | Artikelbezeichnung | | Artikel-Code | |
|---------------------------|---|---|---|---|----|----|---|---|------|--|--|--|---|
| Items Required for Scheme | | | | | | | | | | Article Description | | Item Code | |
| A | C | D | F | G | G2 | GA | K | - | Info | Auswahl: Bodenschwelle Standard oder Barrierefrei Selection: Threshold standard or barrier-free | | | |
| 1 | 1 | - | - | - | - | - | 1 | - | | Bodenschwelle Standard Threshold standard | Set Bodenschwelle TT2.1 W7 TS6 LS24 Threshold kit | L | grau grey |
| | | | | | | | | | | | 3000 3500 4500 5500 6500 | 302593 302594 302595 302596 302597 | |
| | | | | | | | | | | | Inhalt Content 8.1 1 x Bodenschwelle Threshold 8.3 1 x Laufschiene Running track 8.7 1 x Trittschutz Step protection cover 8.11 1 x Dichtung Trittschutz Sealing step protection cover 9 x Schrauben (ohne Abb.) Screws (no fig.) | | |
| 1 | - | - | - | - | - | - | 2 | - | | Bodenschwelle barrierefrei Threshold barrier-free | ZB HS TT2.1 KU 432.1 Accessories Threshold | |)* |
| - | 1 | - | - | - | - | - | - | - | | | Schema A Schema A Schema C Schema C | | |
| | | | | | | | | | | | Set Bodenschwelle TT2.1 comfort W7 TS7 LS24 Threshold kit | L | grau grey |
| | | | | | | | | | | | 3000 3500 4500 5500 6500 | 302598 302599 302601 302602 302603 | |
| | | | | | | | | | | | Inhalt Content 8.2 1 x Bodenschwelle comfort Threshold comfort 8.4 1 x Laufschiene comfort Running track comfort 8.8 1 x Trittschutz comfort Step protection cover comfort 8.11 1 x Dichtung Trittschutz Sealing step protection cover 8.12 1 x Keder comfort Strip comfort 9 x Schrauben (ohne Abb.) Screws (no fig.) | | |
| 1 | - | - | - | - | - | - | 2 | - | | | ZB HS TT2.1 KU 432.1 Accessories threshold | |)* Diese Produkte sind in Entwicklung und stehen in absehbarer Zeit zur Verfügung.)* These products are under development and will be available foreseeable future. |
| - | 1 | - | - | - | - | - | - | - | | Schema A Schema A Inhalt Content Schema C (ohne Abb.) Schema C (no fig.) | | | |
| 1 | 1 | - | - | - | - | - | 1 | - | | 12.6 Unterlegprofil Profine 76 Lux Packer profile | | | |
| 1 | 1 | - | - | - | - | - | 1 | - | | 12.7 Abdeckprofil Profine 76 Lux Cover profile | | | |
| - | 1 | - | - | - | - | - | 1 | - | | 8.4 Laufschiene 24 comfort Reunning track | L | grau grey | |
| | | | | | | | | | | 2000 3500 4500 5000 6000 | 189919 189925 186949 186952 186955 | | |

Comfort Close
verdeckt liegend | concealed

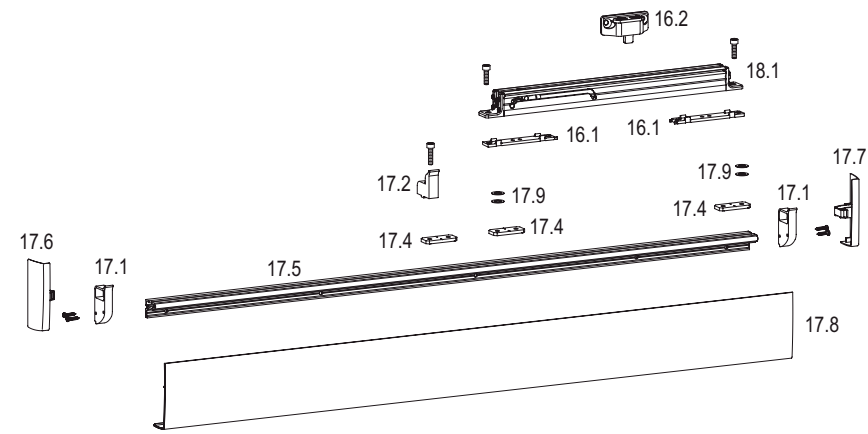


Comfort Close
aufliegend | supported arrangement



| Stück bei Schema Items Required for Scheme | | | | | | | | | | Artikelbezeichnung Article Description | Artikel-Code Item Code | | | | |
|---|---|---|---|---|----|----|---|---|------|---|--|--|------------------|---------------|-------------------|
| A | C | D | F | G | G2 | GA | K | - | Info | Auswahl: Comfort Close aufliegend oder verdeckt liegend Selection: Comfort Close supported arrangement or concealed installation | | | | | |
| 1 | 2 | - | - | - | - | - | 2 | - | | 15.1 Comfort Close | | | 300359 | | |
| | | | | | | | | | | Größe 1 Size 1 ≤ 200 kg Flügelgewicht sash weight ≤ 30 N Verschiebekraft sliding force | | | 300360 | | |
| | | | | | | | | | | Größe 2 Size 2 > 200 ... 330 kg Flügelgewicht sash weight ≤ 50 N Verschiebekraft sliding force | | | | | |
| 1 | 2 | - | - | - | - | - | 2 | - | | verdeckte Montage concealed mounting | Beutel Zubehör Comfort Close 2 Accessories Comfort Close 2 | | | 300513 | |
| | | | | | | | | | | | Inhalt Content 4.24 4 x U-Führung U-Guide 16.1 2 x Unterlegteil Gehäuse Packer Housing 16.2 1 x Rahmenteil Frame piece 16.4 6 x Unterlegplatte Rahmenteil Packer frame piece | | | | |
| 1 | 2 | - | - | - | - | - | 2 | - | | | 16.4 Unterlegplatte Rahmenteil Packer frame piece | | | 301979 | |
| 1 | 2 | - | - | - | - | - | 2 | - | | | 16.2 Rahmenteil Frame piece | | | 301381 | |
| 1 | 2 | - | - | - | - | - | 2 | - | | aufliegende Montage supported mounting | Beutel Zubehör Unterlegteile 4mm Accessories packers | | | 303205 | |
| | | | | | | | | | | | Inhalt Content 16.1 2 x Unterlegteil Gehäuse Packer Housing 2 x Schraube M5 x 14 Screw | | | | |
| 1 | 2 | - | - | - | - | - | 2 | - | | | Schienenset Rail kit | | | | |
| | | | | | | | | | | L | | | | | |
| | | | | | | | | | | 1625 | | | silber silver | weiß white | blank uncoated |
| | | | | | | | | | | 3250 | | | 300520 | 300522 | 300524 |
| | | | | | | | | | | | | | 300521 | 300523 | 300525 |
| | | | | | | | | | | Inhalt Content 17.1 2 x Deckel-Aufnahme Cover support 17.2 1 x Abstützung Support 17.4 3 x Anschraubplatte Screwing plate 17.5 1 x Halteschiene Support rail 17.6 1 x Abdeckkappe links Cover cap left 17.7 1 x Abdeckkappe rechts Cover cap right 17.8 1 x Abdeckprofil Cover profile 17.9 4 x Unterlegscheibe Washer 4 x Schraube 2,9 x 19 Screw 1 x Schraube M5 x 20 Screw 2 x Schraube M5 x 10 Screw | | | | | |

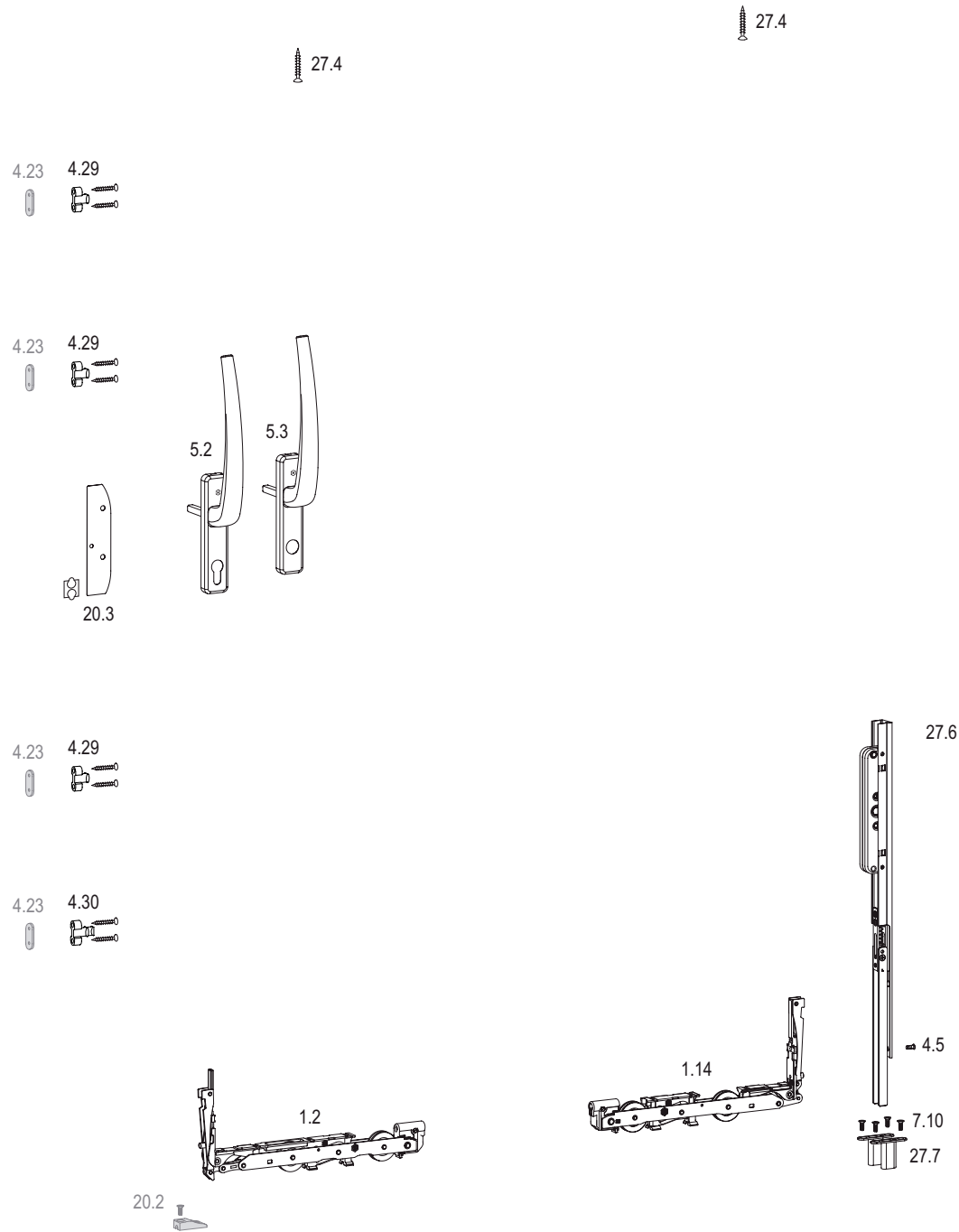
Safety Stop
auflegend | supported arrangement



| Stück bei Schema Items Required for Scheme | | | | | | | | | | Artikelbezeichnung Article Description | Artikel-Code Item Code | | | | | | | | | | | | |
|--|-------------|--------------|---|---|----|----|---|---|------|---|---|--|---------------|-------------|--------------|--------|-------|----------|--------|--------|--------|--------|--------|
| A | C | D | F | G | G2 | GA | K | - | Info | | | | | | | | | | | | | | |
| Hinweis: NUR auflegend Note: ONLY supported arrangement | | | | | | | | | | | | | | | | | | | | | | | |
| 1 | 2 | - | - | - | - | - | 2 | - | | auflegend supported arrangement | 18.1 Safety Stop | 300379 | | | | | | | | | | | |
| 1 | 2 | - | - | - | - | - | 2 | - | | | 16.2 Rahmenteil Frame piece | 300381 | | | | | | | | | | | |
| 1 | 2 | - | - | - | - | - | 2 | - | | | Beutel Zubehör Unterlegteile 4 mm Accessories packers Inhalt Content 16.1 2 x Unterlegteil Gehäuse Packer Housing 2 x Schraube M5 x 14 Screw | 303205 | | | | | | | | | | | |
| 1 | 2 | - | - | - | - | - | 2 | - | | | Schienenset Rail kit L 1625 3250 Inhalt Content 17.1 2 x Deckel-Aufnahme Cover support 17.2 1 x Abstützung Support 17.4 3 x Anschraubplatte Screwing plate 17.5 1 x Halteschiene Support rail 17.6 1 x Abdeckkappe links Cover cap left 17.7 1 x Abdeckkappe rechts Cover cap right 17.8 1 x Abdeckprofil Cover profile 17.9 4 x Unterlegscheibe Washer 4 x Schraube 2,9 x 19 Screw 1 x Schraube M5 x 20 Screw 2 x Schraube M5 x 10 Screw | <table border="0"> <tr> <td>silber</td> <td>weiß</td> <td>blank</td> </tr> <tr> <td>silver</td> <td>white</td> <td>uncoated</td> </tr> <tr> <td>300520</td> <td>300522</td> <td>300524</td> </tr> <tr> <td>300521</td> <td>300523</td> <td>300525</td> </tr> </table> | silber | weiß | blank | silver | white | uncoated | 300520 | 300522 | 300524 | 300521 | 300523 |
| silber | weiß | blank | | | | | | | | | | | | | | | | | | | | | |
| silver | white | uncoated | | | | | | | | | | | | | | | | | | | | | |
| 300520 | 300522 | 300524 | | | | | | | | | | | | | | | | | | | | | |
| 300521 | 300523 | 300525 | | | | | | | | | | | | | | | | | | | | | |

einbruchhemmend
burglary resistant

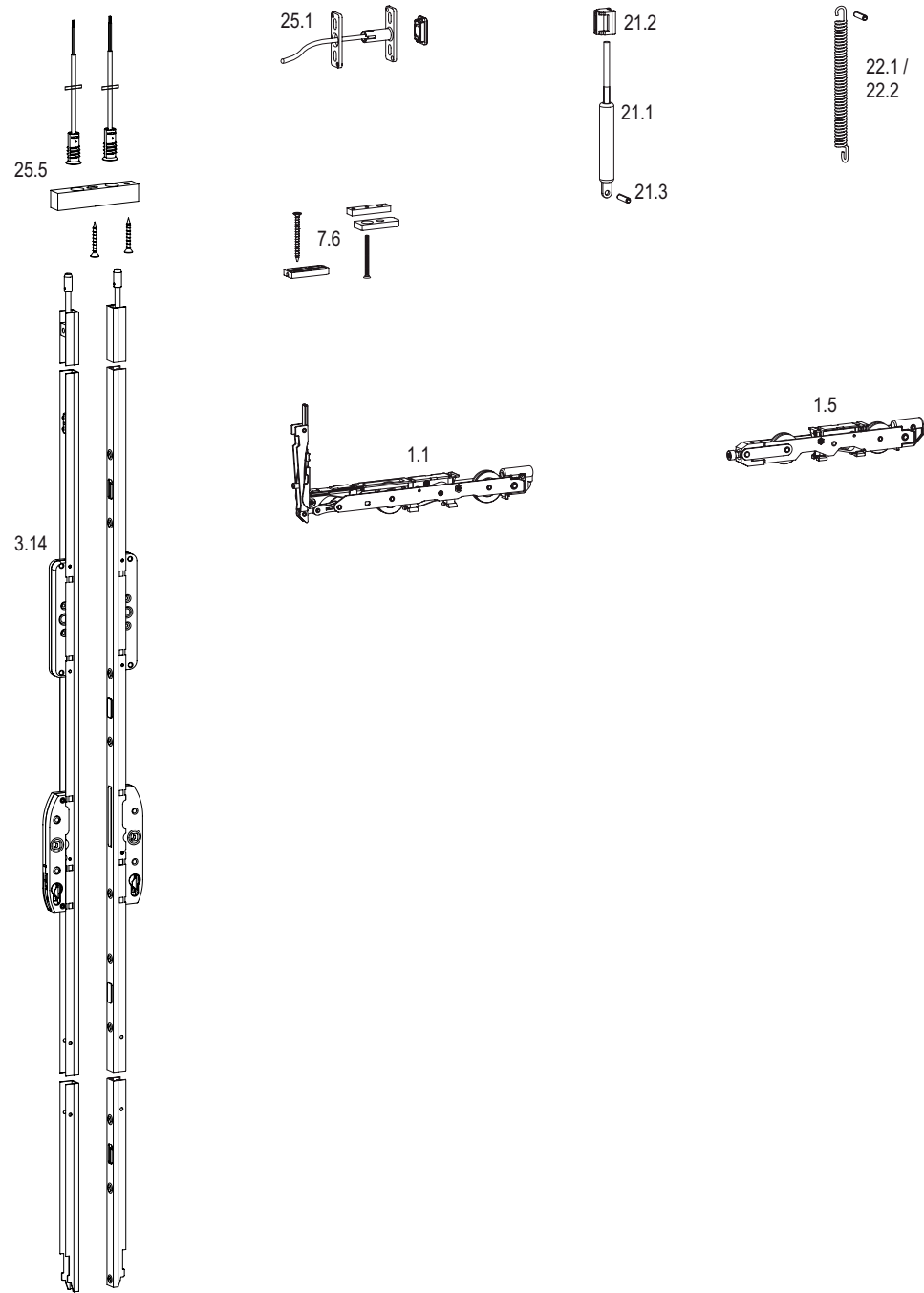
einbruchhemmend
burglary resistant



| Stück bei Schema Items Required for Scheme | | | | | | | | | | | Artikelbezeichnung Article Description | Artikel-Code Item Code | | |
|---|---|---|---|---|----|----|---|---|------|---|---|---------------------------|----------------|--------|
| A | C | D | F | G | G2 | GA | K | - | Info | | | | | |
| 1 | 2 | - | - | - | - | - | 2 | - | | Karton Verriegelung Mittelstoß +8 Locking middle post kit +8 Inhalt Content 1.2 1 x Laufwagen Griffseite +8 Bogie, handle side +8 1.14 1 x Laufwagen Mittelstoß Verb. +8 Bogie middle post +8 4.5 1 x Senkschraube Csk screw | | 303448 | | |
| 1 | 2 | - | - | - | - | - | 2 | - | | Verriegelung Mittelstoß bei Verwendung der 5 mm-L5 Locking middle post in application of 5 mm-L5 Karton Getriebe Mittelstoß (5mm) Carton espag middle post (5mm) Inhalt Content 7.10 4 x Schraube Riegelaufnahme Screw locking piece 27.6 1 x Verriegelung Nichtgriffseite Locking non-handle side 27.7 2 x Riegelaufnahme locking piece | | 303449 | | |
| 3 | 3 | - | - | - | - | - | 6 | - | | 4.29 Riegelbolzen einbruchhemmend Locking bolt, burglary resistant | | 237308 | | |
| 1 | 1 | - | - | - | - | - | 2 | - | | 4.30 Riegelbolzen Spaltlüftung einbruchhemmend Locking bolt, night vent, burglary resistant | | 237353 | | |
| 4 | 4 | - | - | - | - | - | 8 | - | o | 4.23 Unterlegplatte Riegelbolzen Packer locking bolt | | 242437 | | |
| 1 | 2 | - | - | - | - | - | 2 | - | b | Karton LM-Griff mit Zubehör, Gr. 1 Carton handle set with accessories, size 1 5.2 für Profilhalbzylinder Pzl for semi-profile cylinder Pzl 5.3 für Profilhalbzylinder Rz for round profile cylinder Rz | F1 | weiß white | braun brown | |
| | | | | | | | | | | | | 246239 | 186982 | 186985 |
| | | | | | | | | | | | | 246257 | 211288 | 211297 |
| 1 | 2 | - | - | - | - | - | 2 | - | o | 20.2 Riegelblock Locking, bottom | | 186934 | | |
| 1 | 2 | - | - | - | - | - | 2 | - | | 20.3 Aufbohrschutz Anti-drill protection | | 193573 | | |
| 2 | 4 | - | - | - | - | - | 4 | - | | 27.4 Aushebelschutz Anti-lift protection | | 189661 | | |

b = weitere Griffe siehe Kapitel Griffe | see handles section for other handles
 o = optionaler Artikel, nicht zwangsläufig benötigt | optional item, not mandatory

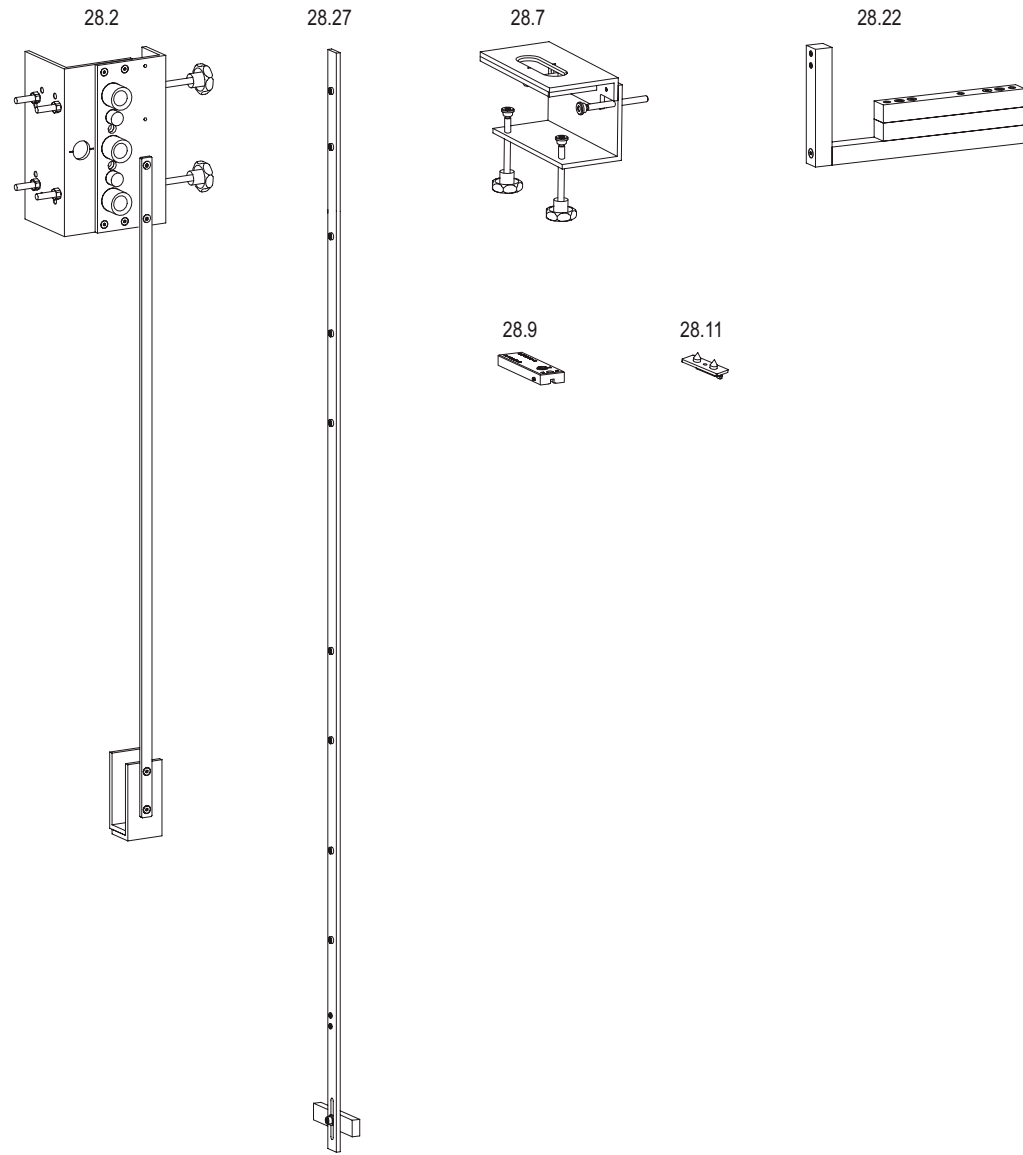
Zubehör
accessories



| Stück bei Schema Items Required for Scheme | | | | | | | | | | | Artikelbezeichnung Article Description | Artikel-Code Item Code | | | |
|---|---|---|---|---|----|----|---|---|------|---|---|---|---|--|--|
| A | C | D | F | G | G2 | GA | K | - | Info | | | | | | |
| 1 | 2 | - | - | - | - | - | 2 | - | o | Karton Laufwerke HS 330, höhenverstellbar FG bis 330 kg Bogie Kit HS 330, adjustable in height FG till 330 kg Inhalt Content 1.1 1 x Laufwagen Griffseite Bogie, handle side 1.5 1 x höhenverstellbarer Laufwagen Bogie adjustable in height | 302347 | | | | |
| 1 | 2 | - | - | - | - | - | 2 | - | o | 7.6 BZ HS Flügelanschlag Lauf- / Führungsschiene Sash buffer top, running- / guide track | weiß white 242437 | schwarz black 242440 | grau grey 242443 | | |
| 1 | 2 | - | - | - | - | - | 2 | - | o | Getriebedämpfer espag damper Accessories HS espag damper Inhalt Content 21.1 1 x Dämpfer Damper 21.2 1 x Aufnahme Dämpfer Damper support 21.3 1 x Spiralspannstift Spiral pin | 247164 | | | | |
| 1 | 2 | - | - | - | - | - | 2 | - | o | HS soft lift 22.1 HS soft lift Flügelgewicht ≤ 200 kg sash weight ≤ 200 kg | 239654 | | | | |
| 1 | 2 | - | - | - | - | - | 2 | - | o | HS soft lift 22.2 HS soft lift Flügelgewicht > 200 kg sash weight > 200 kg | 239657 | | | | |
| 1 | - | - | - | - | - | - | 2 | - | o | 25.1 Set Verschlusskontrolle Locking control kit | weiß white 225685 | schwarz black 225682 | grau grey 241860 | | |
| - | 1 | - | - | - | - | - | - | - | o | 25.5 Set Verschlusskontrolle, Schema C nachfolgendes Getriebe notwendig Locking control kit, scheme C subsequent espag necessary | 303671 | | | | |
| - | 2 | - | - | - | - | - | - | - | o | 3.14 Getriebe D 37,5 mm Verschlusskontrolle, Schema C bei Verschlusskontrolle nicht Getriebe 3.1 verwenden Espag D 37,5 mm, locking control kit, scheme C do not use espag 3.1 in case of locking control kit | | | | | |
| | | | | | | | | | | | Gr. 180 210 240 270 | FH 1200-1800 1801-2100 2101-2400 2401-2700 | EV 1 303267 303269 303270 303271 | | |

o= optionaler Artikel, nicht zwangsläufig benötigt | optional item, not mandatory

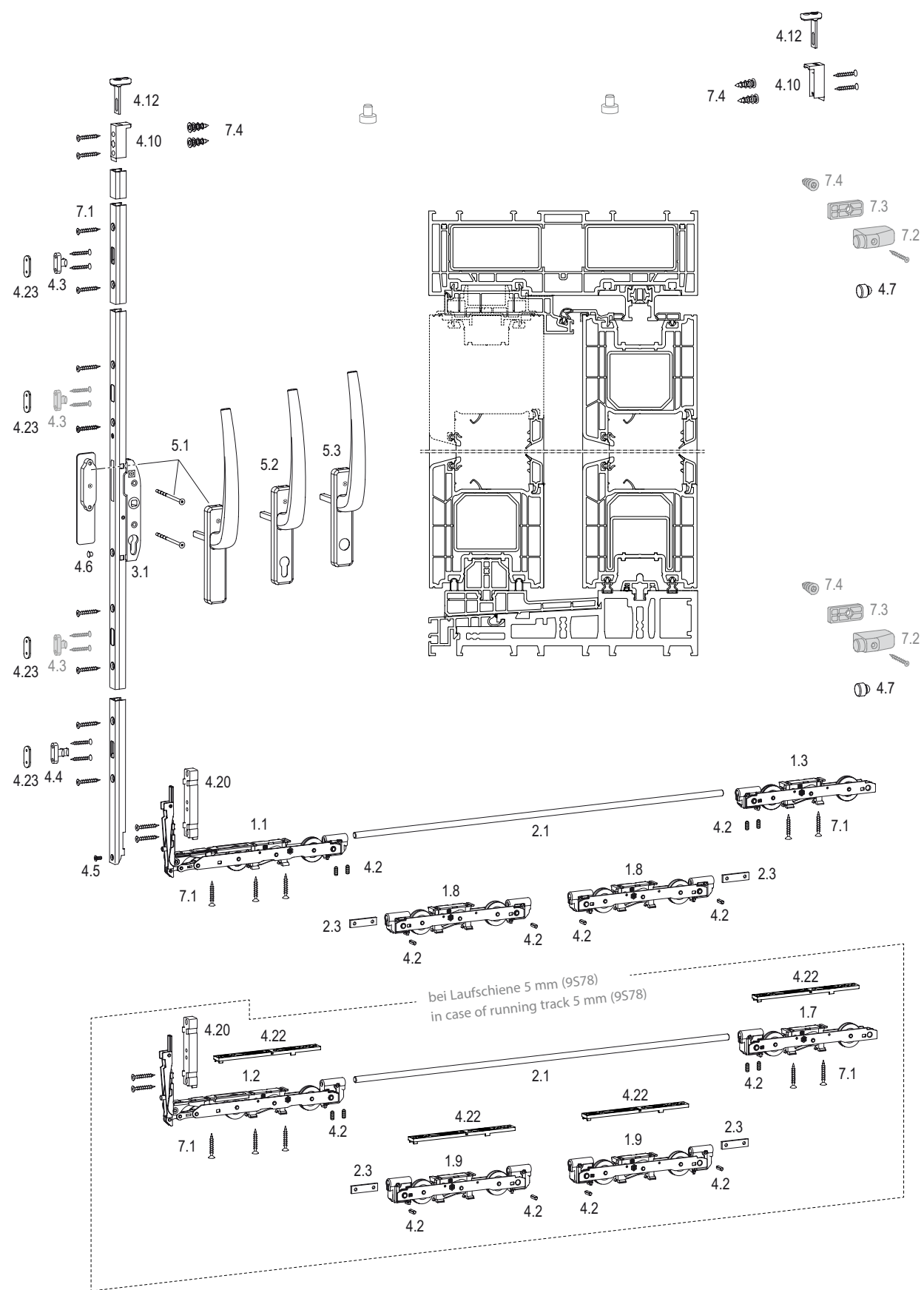
Bohrlehren
Jigs



| Stück bei Schema Items Required for Scheme | | | | | | | | | | Artikelbezeichnung Article Description | Artikel-Code Item Code |
|---|---|---|---|---|----|----|---|---|------|--|---------------------------|
| A | C | D | F | G | G2 | GA | K | - | Info | | |
| 1 | 1 | - | - | - | - | - | 1 | - | | 28.2 Bohrlehre Griff mit Anschlag Jig - handle c/w stop | 186905 |
| 1 | 1 | - | - | - | - | - | 1 | - | | 28.7 Fräslehre Griffmuschel Jig - external finger grip | 187966 |
| 1 | 1 | - | - | - | - | - | 1 | - | | 28.9 Bohrlehre Riegelbock Jig - locking bolt | 187972 |
| 1 | 1 | - | - | - | - | - | 1 | - | | 28.11 Körner Riegelbolzen, Kunststoff Center punch - locking bolt, plastic material | 186919 |
| 1 | 1 | - | - | - | - | - | 1 | - | | 28.22 Bohrlehre Laufwagen Jig - bogie | 303259 |
| 1 | 1 | - | - | - | - | - | 1 | - | | 28.27 Bohrlehre Verschraubung Getriebe HS 330 Jig - screw joint espag HS 330 | 197548 |

Bohrlehren
Jigs

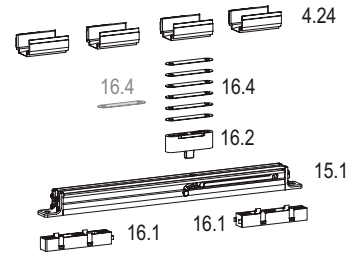
Grundbeschlag
Basic hardware



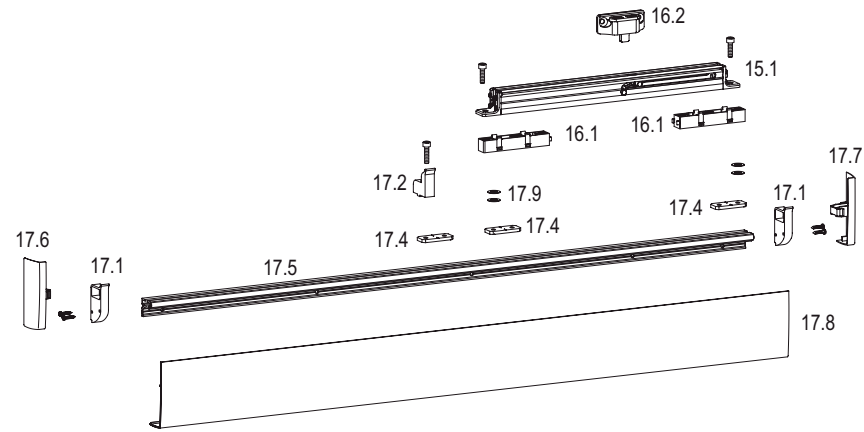
| Stück bei Schema Items Required for Scheme | | | | | | | | | | Artikelbezeichnung Article Description | Artikel-Code Item Code |
|---|---|---|---|---|----|----|---|---|------|---|--|
| A | C | D | F | G | G2 | GA | K | - | Info | | |
| 1 | 2 | - | - | 1 | - | - | 2 | - | | Karton Laufwerke HS 330 FG bis 330 kg Bogie Kit HS 330 FG till 330 kg Inhalt Content 1.1 1 x Laufwagen Griffseite Bogie, handle side 1.3 1 x Laufwagen Bogie | 302311 |
| 1 | 2 | - | - | 1 | - | - | 2 | - | | Karton Tandemlaufwerke HS 440 FG bis 440 kg Tandem Bogie Kit HS 440 FG till 440 kg Inhalt Content 1.8 2 x Tandemlaufwagen HS 440 Tandem bogie HS 440 2.3 2 x Verbindungsstange Tandemlaufwagen, flach Connecting rod, flat 4.2 4 x Kerbstift/Gewindestift Grooved pin/threaded pin | 302326 + 302311 |
| 1 | 2 | - | - | 1 | - | - | 2 | - | | Karton Laufwerke HS 330 + 8 FG bis 330 kg Bogie Kit HS 330 + 8 FG till 330 kg Inhalt Content 1.2 1 x Laufwagen Griffseite + 8 Bogie, handle side + 8 1.7 1 x Laufwagen + 8 Bogie + 8 | 302417 |
| 1 | 2 | - | - | 1 | - | - | 2 | - | | Karton Tandemlaufwerke HS 440 + 8 FG bis 440 kg Tandem Bogie Kit HS 440 + 8 FG till 440 kg Inhalt Content 1.9 2 x Tandemlaufwagen HS 440 + 8 Tandem bogie HS 440 + 8 2.3 2 x Verbindungsstange Tandemlaufwagen, flach Connecting rod, flat 4.2 4 x Kerbstift/Gewindestift Grooved pin/threaded pin | 302419 + 302417 |
| 1 | 2 | - | - | 1 | - | - | 2 | - | | BZ HS LS5MM UP8MM KU 432 Accessories bogie Inhalt Content 4.22 2 x Ausgleichsteil Laufwagen Bolt spacer | 300337 |
| 1 | 2 | - | - | 1 | - | - | 2 | - | | 2.1 Verbindungsstange Connecting rod Gr. 150 200 250 323 FB 720-1500 1501-2000 2001-2500 2501-3235 | HAUTAU-S-PLUS 111446 111455 188708 188711 |
| 1 | 2 | - | - | 1 | - | - | 2 | - | a | 3.1 Getriebe D 37,5 Espag D 37,5 Gr. 180 210 240 270 FH 1200-1800 1801-2100 2101-2400 2401-2700 | EV 1 184307 184313 184319 184325 |
| 1 | - | - | - | - | - | - | 2 | - | | BZ HS KU 403 Accessories KU 403 <u>Schema A Schema A</u> Inhalt Content 4.2 4 x Kerbstift/Gewindestift Grooved pin/threaded pin 4.3 1 x Riegelbolzen Locking bolt 4.4 1 x Riegelbolzen Spaltlüftung Locking bolt, night vent 4.5 1 x Senkschraube Csk screw 4.6 1 x Abdeckstopfen Cap 4.7 2 x Gummipilzpuffer Sash buffer 4.10 2 x Führung oben Guide top 4.12 2 x Gleiter Slider 4.20 1 x Unterlegteil Laufwagen HS 330 Packer bogie 4.23 4 x Unterlegplatte Riegelbolzen Packer locking bolt 7.4 4 x Dübel Dowel <u>Schema C (ohne Abb.) Schema C (no fig.)</u> <u>Schema G (ohne Abb.) Schema G (no fig.)</u> | grau grey 239762 239765 239774 |
| 1 | 2 | - | - | 1 | - | - | 2 | - | b | Karton LM-Griff mit Zubehör, Gr. 2 Carton handle set with accessories, size 2 5.1 nicht abschließbar not lockable 5.2 für Profilhalbzylinder Pzl for semi-profile cylinder Pzl 5.3 für Rundhalbzylinder Pzl for round profile cylinder Rzl | F1 246233 246245 246260 weiß white braun brown 234410 234431 234476 |
| 1 | 2 | - | - | 1 | - | - | 2 | - | | 7.1 Beutel Schrauben Accessories screws | 189493 |

a = weitere Getriebe siehe Kapitel Getriebe | see espags section for other espags
b = weitere Griffe siehe Kapitel Griffe | see handles section for other handles

Comfort Close
verdeckt liegend | concealed



Comfort Close
aufliegend | supported arrangement

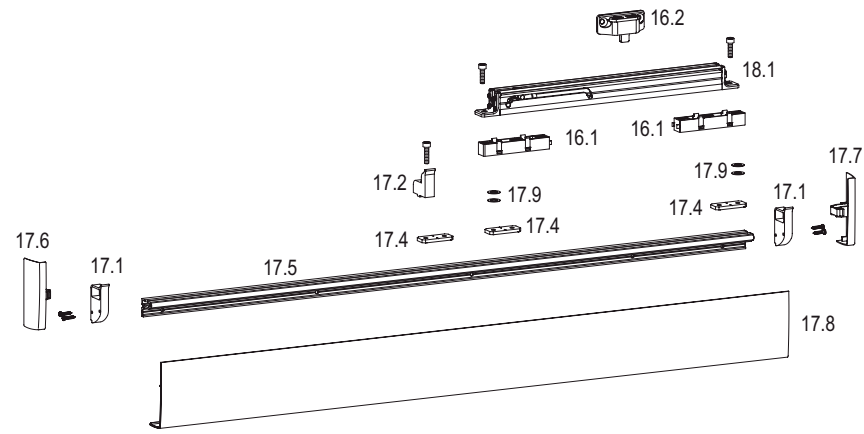


| Stück bei Schema Items Required for Scheme | | | | | | | | | | Artikelbezeichnung Article Description | Artikel-Code Item Code |
|---|---|---|---|---|----|----|---|---|------|---|---|
| A | C | D | F | G | G2 | GA | K | - | Info | | |
| Auswahl: Comfort Close aufliegend oder verdeckt liegend Selection: Comfort Close supported arrangement or concealed installation | | | | | | | | | | | |
| 1 | 2 | - | - | 1 | - | - | 2 | - | | 15.1 Comfort Close Größe 1 Size 1 ≤ 200 kg Flügengewicht sash weight ≤ 30 N Verschiebekraft sliding force Größe 2 Size 2 > 200 ... 330 kg Flügengewicht sash weight ≤ 50 N Verschiebekraft sliding force | 300359 300360 |
| 1 | 2 | - | - | 1 | - | - | 2 | - | | Beutel Zubehör Comfort Close 2 Accessories Comfort Close Inhalt Content 4.24 4 x U-Führung U-Guide 16.1 2 x Unterlegteil Gehäuse Packer Housing 16.2 1 x Rahmenteil Frame piece 16.4 6 x Unterlegplatte Rahmenteil Packer frame piece | 300513 |
| 1 | 2 | - | - | 1 | - | - | 2 | - | o | 16.4 Unterlegplatte Rahmenteil Packer frame piece | 302323 |
| 1 | 2 | - | - | 1 | - | - | 2 | - | | 16.2 Rahmenteil Frame piece | 300381 |
| 1 | 2 | - | - | 1 | - | - | 2 | - | | Beutel Zubehör Unterlegteile 10 mm Accessories packers Inhalt Content 16.1 2 x Unterlegteil Gehäuse Packer housing 2 x Schraube M5x20 Screw | 303206 |
| 1 | 2 | - | - | 1 | - | - | 2 | - | | Schienenset Rail kit L 1625 3250 Inhalt Content 17.1 2 x Deckel-Aufnahme Cover support 17.2 1 x Abstützung Support 17.4 3 x Anschraubplatte Screwing plate 17.5 1 x Halteschiene Support rail 17.6 1 x Abdeckkappe links Cover cap left 17.7 1 x Abdeckkappe rechts Cover cap right 17.8 1 x Abdeckprofil Cover profile 17.9 4 x Unterlegscheibe Washer 4 x Schraube 2,9 x 19 Screw 1 x Schraube M5 x 20 Screw 2 x Schraube M5 x 10 Screw | silber silver 300520 300521 weiß white 300522 300523 blank uncoated 300524 300525 |
| o = optionaler Artikel, nicht zwangsläufig benötigt optional item, not mandatory | | | | | | | | | | | |

Comfort Close

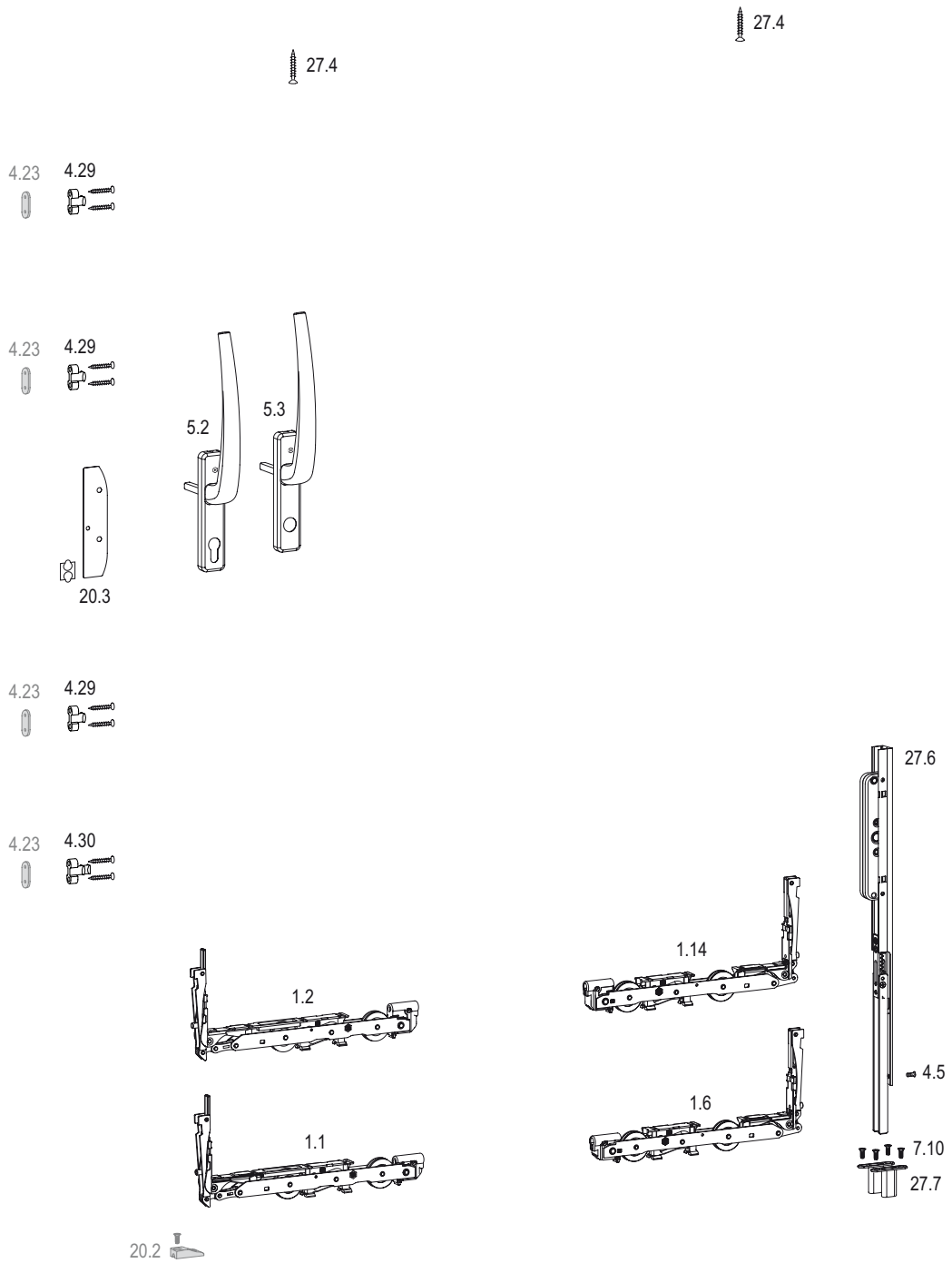
Comfort Close

Safety Stop
auflegend | supported arrangement



| Stück bei Schema Items Required for Scheme | | | | | | | | | | Artikelbezeichnung Article Description | Artikel-Code Item Code | | | | | | | | | | | | |
|---|-------------|--------------|---|---|----|----|---|---|------|--|---|--|---------------|-------------|--------------|--------|-------|----------|--------|--------|--------|--------|--------|
| A | C | D | F | G | G2 | GA | K | - | Info | Hinweis: NUR auflegend Note: ONLY supported arrangement | | | | | | | | | | | | | |
| 1 | 2 | - | - | 1 | - | - | 2 | - | | auflegend supported arrangement | 18.1 Safety Stop | 300379 | | | | | | | | | | | |
| 1 | 2 | - | - | 1 | - | - | 2 | - | | | 16.2 Rahmenteil Frame piece | 300381 | | | | | | | | | | | |
| 1 | 2 | - | - | 1 | - | - | 2 | - | | | Beutel Zubehör Unterlegteile 10 mm Accessories packers Inhalt Content 16.1 2 x Unterlegteil Gehäuse Packer housing 2 x Schraube M5x20 Screw | 303206 | | | | | | | | | | | |
| 1 | 2 | - | - | 1 | - | - | 2 | - | | | Schienenset Rail kit L 1625 3250 Inhalt Content 17.1 2 x Deckel-Aufnahme Cover support 17.2 1 x Abstützung Support 17.4 3 x Anschraubplatte Screwing plate 17.5 1 x Halteschiene Support rail 17.6 1 x Abdeckkappe links Cover cap left 17.7 1 x Abdeckkappe rechts Cover cap right 17.8 1 x Abdeckprofil Cover profile 17.9 4 x Unterlegscheibe Washer 4 x Schraube 2,9 x 19 Screw 1 x Schraube M5 x 20 Screw 2 x Schraube M5 x 10 Screw | <table border="0"> <tr> <td>silber</td> <td>weiß</td> <td>blank</td> </tr> <tr> <td>silver</td> <td>white</td> <td>uncoated</td> </tr> <tr> <td>300520</td> <td>300522</td> <td>300524</td> </tr> <tr> <td>300521</td> <td>300523</td> <td>300525</td> </tr> </table> | silber | weiß | blank | silver | white | uncoated | 300520 | 300522 | 300524 | 300521 | 300523 |
| silber | weiß | blank | | | | | | | | | | | | | | | | | | | | | |
| silver | white | uncoated | | | | | | | | | | | | | | | | | | | | | |
| 300520 | 300522 | 300524 | | | | | | | | | | | | | | | | | | | | | |
| 300521 | 300523 | 300525 | | | | | | | | | | | | | | | | | | | | | |

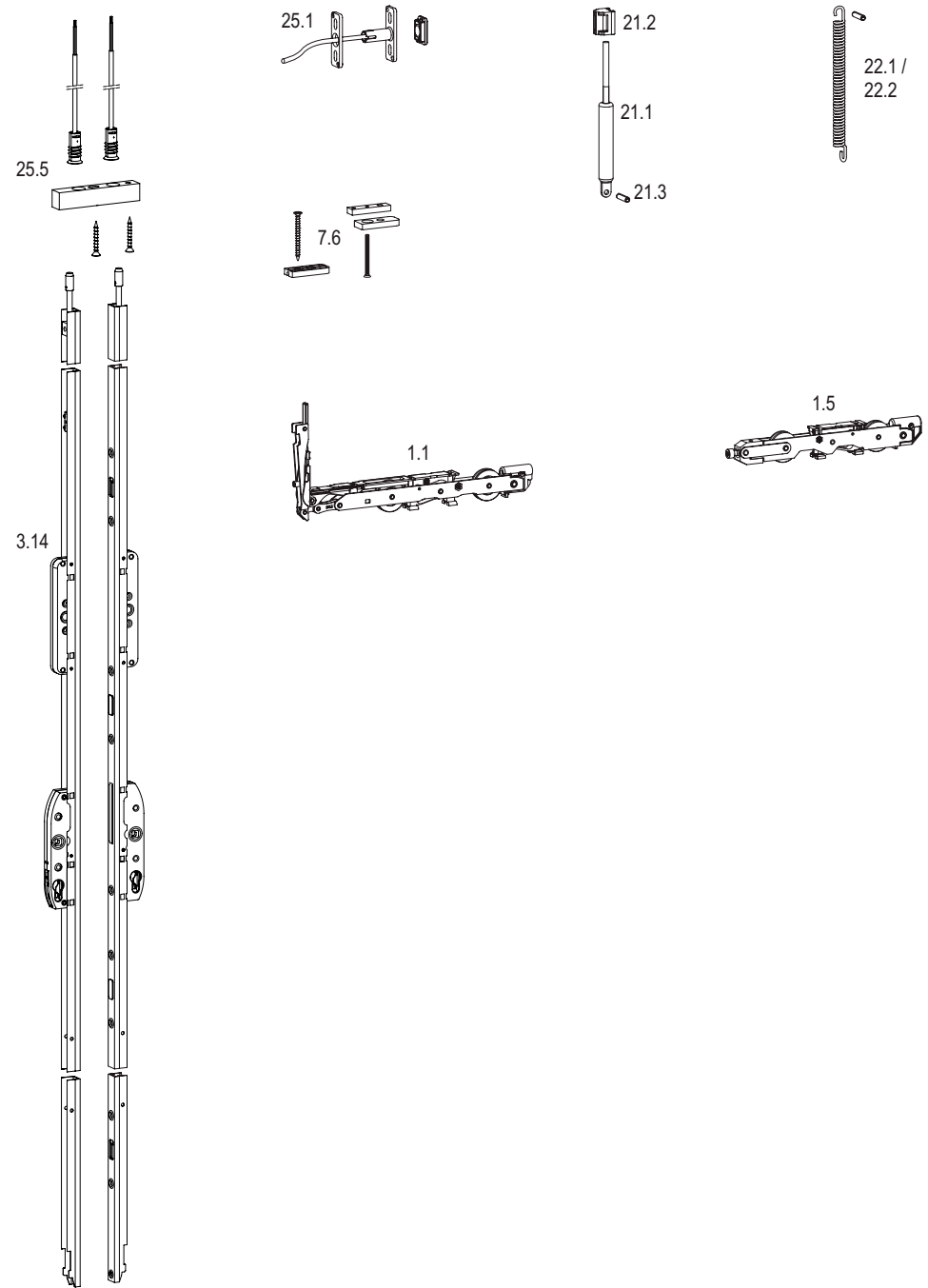
einbruchhemmend
burglary resistant



| Stück bei Schema Items Required for Scheme | | | | | | | | | | | Artikelbezeichnung Article Description | Artikel-Code Item Code | | | |
|---|---|---|---|---|----|----|---|---|------|---|--|---------------------------|-------------|--------------|--|
| A | C | D | F | G | G2 | GA | K | - | Info | | | | | | |
| 1 | 2 | - | - | 1 | - | - | 2 | - | | Verriegelung Mittelstoß bei Verwendung der 5 mm-LS Locking middle post in application of 5 mm-LS | Karton Verriegelung Mittelstoß Locking middle post kit | | 302350 | | |
| | | | | | | | | | | | Inhalt Content | | | | |
| | | | | | | | | | | | 1.1 1 x Laufwagen Griffseite Bogie, handle side | | | | |
| 1 | 2 | - | - | 1 | - | - | 2 | - | | | Karton Getriebe Mittelstoß +8 Carton espag middle post +8 | | 303448 | | |
| | | | | | | | | | | | Inhalt Content | | | | |
| | | | | | | | | | | | 1.2 1 x Laufwagen Griffseite Boggio, handle side | | | | |
| | | | | | | | | | | | 1.14 1 x Laufwagen Mittelstoß Verb. +8 Boggio middle post +8 | | | | |
| | | | | | | | | | | | 4.5 1 x Senkschraube Csk screw | | | | |
| 1 | 2 | - | - | 1 | - | - | 2 | - | | | Karton Getriebe Mittelstoß (5mm) Carton espag middle post (5mm) | | 303449 | | |
| | | | | | | | | | | | Inhalt Content | | | | |
| | | | | | | | | | | | 7.10 4 x Schraube Riegelaufnahme Screw locking piece | | | | |
| | | | | | | | | | | | 27.6 1 x Verriegelung Nichtgriffseite Locking non-handle side | | | | |
| | | | | | | | | | | | 27.7 2 x Riegelaufnahme locking piece | | | | |
| 3 | 3 | - | - | 3 | - | - | 6 | - | | | 4.29 Riegelbolzen einbruchhemmend Locking bolt, burglary resistant | | 237308 | | |
| 1 | 1 | - | - | 1 | - | - | 2 | - | | | 4.30 Riegelbolzen Spatlüftung einbruchhemmend Locking bolt, night vent, burglary resistant | | 237353 | | |
| 4 | 4 | - | - | 4 | - | - | 8 | - | o | | 4.23 Unterlegplatte Riegelbolzen Packer locking bolt | | 206074 | | |
| 1 | 2 | - | - | 2 | - | - | 2 | - | b | | Karton LM-Griff mit Zubehör, Gr. 2 Carton handle set with accessories, size 2 | F1 | weiß | braun | |
| | | | | | | | | | | | 5.2 für Profilhalbzylinder Pzl for semi-profile cylinder Pzl | 246245 | 234431 | 234440 | |
| | | | | | | | | | | | 5.3 für Rundhalbzylinder RzL for round profile cylinder RzL | 246260 | 234467 | 234476 | |
| 1 | 2 | - | - | 1 | - | - | 2 | - | o | | 20.2 Riegelbock Locking, bottom | | 186934 | | |
| 1 | 2 | - | - | 1 | - | - | 2 | - | | | 20.3 Aufbohrschutz Anti-drill protection | | 193573 | | |
| 2 | 4 | - | - | 2 | - | - | 4 | - | | | 27.4 Aushebelschutz Anti-lift protection | | 189661 | | |

b = weitere Griffe siehe Kapitel Griffe | see handles section for other handles
o = optionaler Artikel, nicht zwangsläufig benötigt | optional item, not mandatory

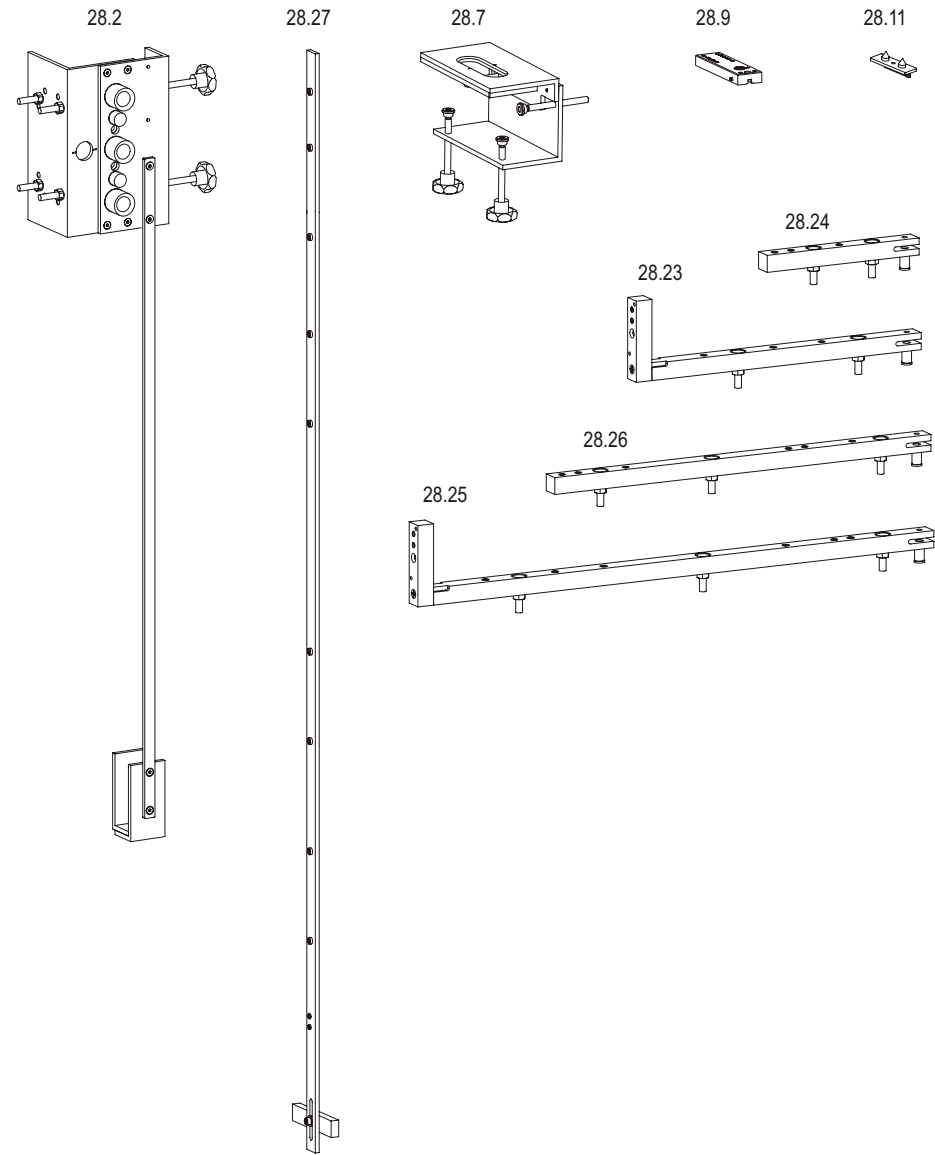
Zubehör
accessories



| Stück bei Schema Items Required for Scheme | | | | | | | | | | | Artikelbezeichnung Article Description | Artikel-Code Item Code | | | |
|---|---|---|---|---|----|----|---|---|------|--|--|-----------------------------------|-------------------------------|--|--|
| A | C | D | F | G | G2 | GA | K | - | Info | | | | | | |
| 1 | 2 | - | - | 1 | - | - | 2 | - | o | Karton Laufwerke HS 330, höhenverstellbar FG bis 330 kg Bogie Kit HS 330, adjustable in height FG till 330 kg Inhalt Content 1.1 1 x Laufwagen Griffseite Bogie, handle side 1.5 1 x höhenverstellbarer Laufwagen Bogie adjustable in height | 302347 | | | | |
| 1 | 2 | - | - | 1 | - | - | 2 | - | o | 7.6 BZ HS Flügelanschlag Lauf- / Führungsschiene Sash buffer top, running- / guide track | weiß white 324437 | schwarz black 242440 | grau grey 242443 | | |
| 1 | 2 | - | - | 1 | - | - | 2 | - | o | Getriebedämpfer espag damper BZ HS Getriebedämpfer Accessories HS espag damper Inhalt Content 21.1 1 x Dämpfer Damper 21.2 1 x Aufnahme Dämpfer Damper support 21.3 1 x Spiralspannstift Spiral pin | 247164 | | | | |
| 1 | 2 | - | - | 1 | - | - | 2 | - | o | HS soft lift 22.1 HS soft lift Flügelgewicht ≤ 200 kg sash weight ≤ 200 kg | 239654 | | | | |
| 1 | 2 | - | - | 1 | - | - | 2 | - | o | HS soft lift 22.2 HS soft lift Flügelgewicht > 200 kg sash weight > 200 kg | 239657 | | | | |
| 1 | - | - | - | - | - | - | 2 | - | o | 25.1 Set Verschlusskontrolle Locking control kit | weiß white 225685 | schwarz black 225682 | grau grey 241860 | | |
| - | 1 | - | - | 1 | - | - | - | - | o | 25.5 Set Verschlusskontrolle, Schema C nachfolgendes Getriebe notwendig Locking control kit, scheme C subsequent espag necessary | 303676 | | | | |
| - | 2 | - | - | 1 | - | - | - | - | o | 3.14 Getriebe D 37,5 mm Verschlusskontrolle, Schema C bei Verschlusskontrolle nicht Getriebe 3.1 verwenden Espag D 37,5 mm, locking control kit, scheme C do not use espag 3.1 in case of locking control kit | EV 1 180 1200-1800 210 1801-2100 240 2101-2400 270 2401-2700 303267 303269 303270 303271 | | | | |

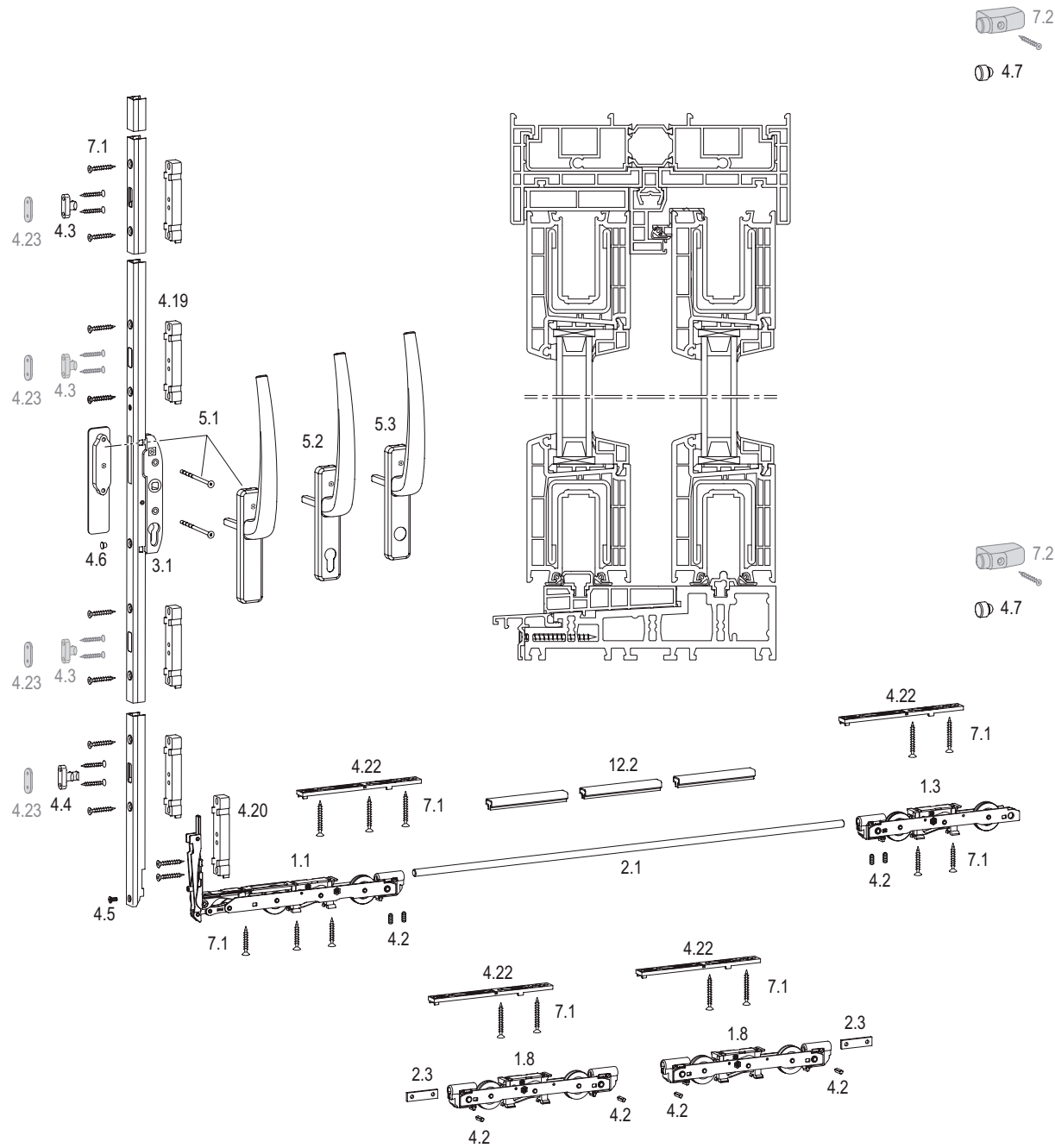
o = optionaler Artikel, nicht zwangsläufig benötigt | optional item, not mandatory

Bohrlehren
Jigs



| Stück bei Schema Items Required for Scheme | | | | | | | | | | | Artikelbezeichnung Article Description | Artikel-Code Item Code |
|---|---|---|---|---|----|----|---|---|------|---|---|---------------------------|
| A | C | D | F | G | G2 | GA | K | - | Info | | | |
| 1 | 1 | - | - | 1 | - | - | 1 | - | | 28.2 Bohrlehre Griff mit Anschlag Jig - handle c/w stop | 186905 | |
| 1 | 1 | - | - | 1 | - | - | 1 | - | | 28.7 Fräslehre Griffmuschel Jig - external finger grip | 187966 | |
| 1 | 1 | - | - | 1 | - | - | 1 | - | | 28.9 Bohrlehre Riegelbock Jig - locking bolt | 187972 | |
| 1 | 1 | - | - | 1 | - | - | 1 | - | | 28.11 Körner Riegelbolzen, Kunststoff Center punch - locking bolt, plastic material | 186919 | |
| 1 | 1 | - | - | 1 | - | - | 1 | - | | 28.23 Bohrlehre Laufwagen Griffseite HS 330 Jig - bogie handle side HS 330 | 195050 | |
| 1 | 1 | - | - | 1 | - | - | 1 | - | | 28.24 Bohrlehre Laufwagen Nicht-Griffseite HS 330 Jig - bogie non-handle side HS 330 | 195053 | |
| 1 | 1 | - | - | 1 | - | - | 1 | - | | 28.25 Bohrlehre Laufwagen Griffseite HS 440 Jig - bogie handle side HS 440 | 195044 | |
| 1 | 1 | - | - | 1 | - | - | 1 | - | | 28.26 Bohrlehre Laufwagen Nicht-Griffseite HS 440 Jig - bogie non-handle side | 195047 | |
| 1 | 1 | - | - | 1 | - | - | 1 | - | | 28.27 Bohrlehre Verschraubung Getriebe HS 330 Jig - screw joint espag HS 330 | 197548 | |

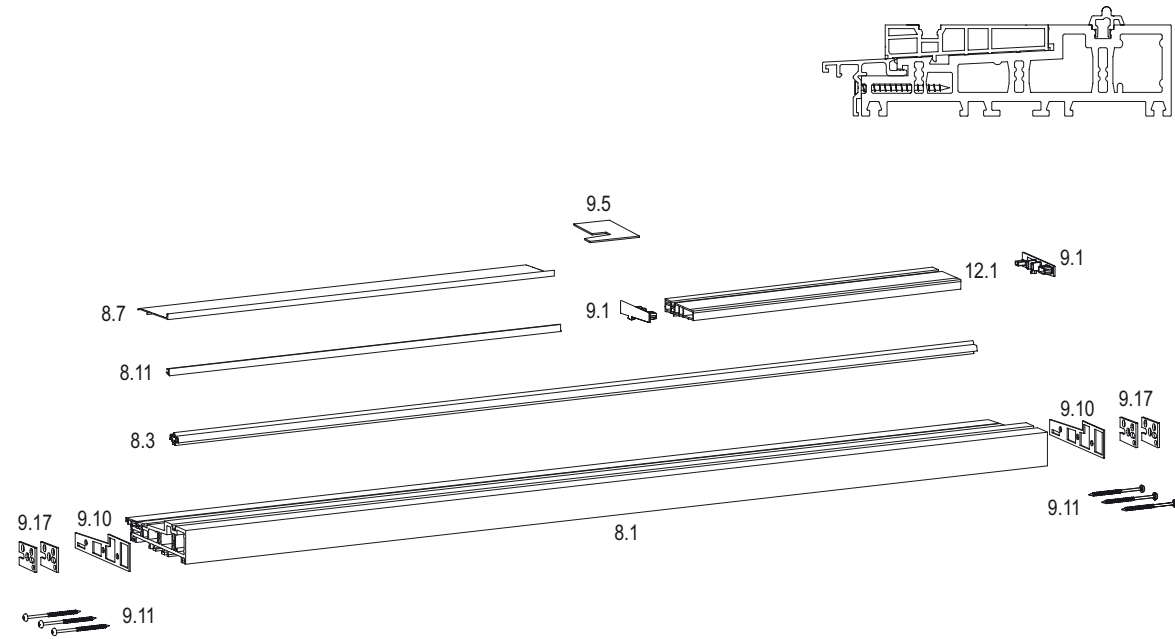
Grundbeschlag
Basic hardware



| Stück bei Schema Items Required for Scheme | | | | | | | | | | Artikelbezeichnung Article Description | | | Artikel-Code Item Code | | | |
|---|---|---|---|---|----|----|---|---|------|---|--|---|--|-------------------------|-------------------------|-----------------------|
| A | C | D | F | G | G2 | GA | K | - | Info | | | | | | | |
| 1 | 2 | - | - | 1 | - | - | - | - | | Karton Laufwerke HS 330 FG bis 330 kg Bogie Kit HS 330 FG till 330 kg Inhalt Content 1.1 1 x Laufwagen Griffseite Bogie, handle side 1.3 1 x Laufwagen Bogie | | | 302311 | | | |
| 1 | 2 | - | - | 1 | - | - | - | - | | Karton Tandemlaufwerke HS 440 FG bis 440 kg Tandem Bogie Kit HS 440 FG till 440 kg Inhalt Content 1.8 2 x Tandemlaufwagen HS 440 Tandem bogie HS 440 2.3 2 x Verbindungsstange Tandemlaufwagen, flach Connecting rod, flat 4.2 4 x Kerbstift/Gewindestift Grooved pin/threaded pin | | | 302326 + 302311 | | | |
| 1 | 2 | - | - | 1 | - | - | - | - | | 2.1 Verbindungsstange Connecting rod | Gr. 150 200 250 323 | FB 720-1500 1501-2000 2001-2500 2501-3235 | HAUTAU-S-PLUS 184578 184581 184584 184587 | | | |
| 1 | 2 | - | - | 1 | - | - | - | - | a | 3.1 Getriebe D 37,5 Espag D 37,5 | Gr. 180 210 240 270 | FH 1200-1800 1801-2100 2101-2400 2401-2700 | EV 1 184307 184313 184319 184325 | | | |
| 1 | - | - | - | - | - | - | - | - | | BZ HS KU 408 Accessories KU 408 Schema A Schema A Inhalt Content 4.2 2 x Kerbstift/Gewindestift Grooved pin/threaded pin 4.3 1 x Riegelbolzen Locking bolt 4.4 1 x Riegelbolzen Spaltöffnung Locking bolt, night vent 4.5 1 x Senkschraube Csk screw 4.6 1 x Abdeckstopfen Cap 4.7 2 x Gummipilzpuffer Sash buffer 4.19 4 x Unterlegteil Getriebe Packer espag 4.20 1 x Unterlegteil Laufwagen HS 330 Packer bogie 4.22 2 x Ausgleichsteil Laufwagen Packer Bogie spacer 12.2 3 x Adapterprofil Adapter profile Schema C (ohne Abb.) Schema C (no fig.) Schema G (ohne Abb.) Schema G (no fig.) | | | grau grey 239810 | | | |
| - | 1 | - | - | - | - | - | - | - | | | | | 239813 | | | |
| - | - | - | - | 1 | - | - | - | - | | | | | 239816 | | | |
| 1 | 2 | - | - | 1 | - | - | - | - | b | Karton LM-Griff mit Zubehör, Gr. 1 Carton handle set with accessories, size 1 5.1 nicht abschließbar not lockable 5.2 für Profilhalbzylinder Pzl for semi-profile cylinder Pzl 5.3 für Rundhalbzylinder Rzl for round profile cylinder Rzl | | | F1 | weiß white | schwarz black | braun brown |
| 1 | 2 | - | - | 1 | - | - | - | - | | 7.1 Beutel Schrauben Accessories screws | | | 190072 | | | |
| 2 | 4 | - | - | 2 | - | - | - | - | o | 7.2 Flügelanschlag Sash buffer | | | weiß white | schwarz black | grau grey | |
| 1 | 1 | - | - | - | - | - | - | - | o | 4.3 Riegelbolzen (für weitere Riegelstellen) Locking bolt (for more locking positions) | | | 189826 | | | |
| 1 | 1 | - | - | - | - | - | - | - | o | 4.23 Unterlegplatte Riegelbolzen Packer locking bolt | | | 206074 | | | |

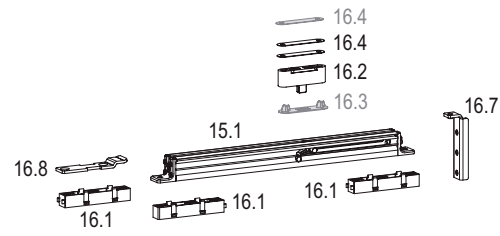
a = weitere Getriebe siehe Kapitel Getriebe | see espags section for other espags
b = weitere Griffe siehe Kapitel Griffe | see handles section for other handles
o = optionaler Artikel, nicht zwangsläufig benötigt | optional item, not mandatory

Bodenschwelle
Threshold

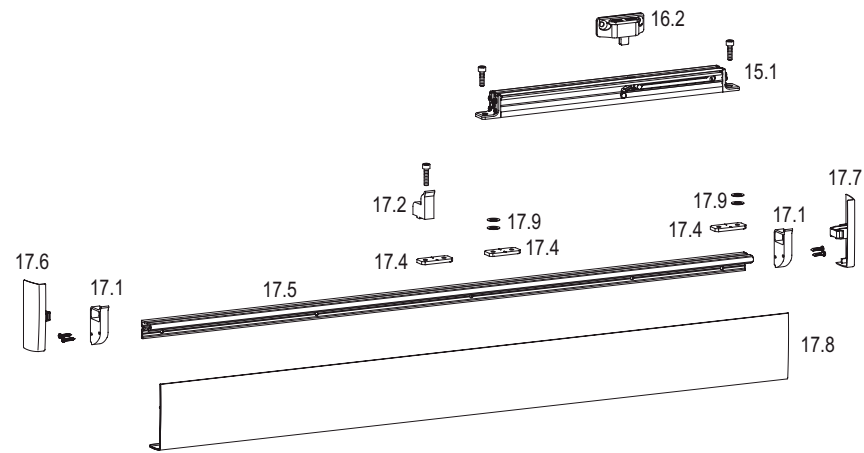


| Stück bei Schema Items Required for Scheme | | | | | | | | | | Artikelbezeichnung Article Description | Artikel-Code Item Code | |
|---|---|---|---|---|----|----|---|---|------|--|--|---|
| A | C | D | F | G | G2 | GA | K | - | Info | | | |
| 1 | 1 | - | - | 1 | - | - | - | - | | Set Bodenschwelle TT2.1.1 W4 LS28 Threshold kit TT2.1.1 W4 LS28 Inhalt Content 8.1 1 x Bodenschwelle Threshold 8.3 1 x Laufschiene Running track 8.7 1 x Trittschutz Step protection cover 8.11 1 x Dichtung Trittschutz Sealing step protection cover | L 3000 3500 4500 5500 6500 | grau grey 300808 300809 300810 300811 300812 |
| 1 | 1 | - | - | 1 | - | - | - | - | | Beutelzubehör für ThermoTop®2 Accessories threshold Schema A Scheme A Inhalt Content 9.1 2 x Endkappe Aufbauprofil Cap support profile 9.5 2 x Dichtkissen Mittelstoß Sealing pad middle post 9.10 2 x Dichtung Endkappe Sealing endcap 9.11 6 x Linsenblechschrauben Fillister head screw 9.17 4 x Unterlegplatte Bodenschwelle Packer threshold | | grau grey 240715 |
| 1 | 2 | - | - | 1 | - | - | - | - | | 12.1 Aufbauprofil Support profile | L 2000 3500 6500 | grau grey 218679 218682 218685 |

Comfort Close
verdeckt liegend | concealed

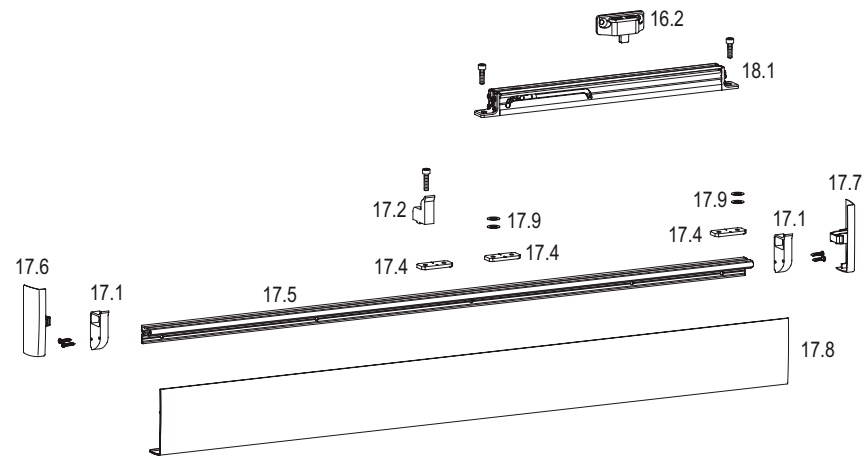


Comfort Close
aufliegend | supported arrangement



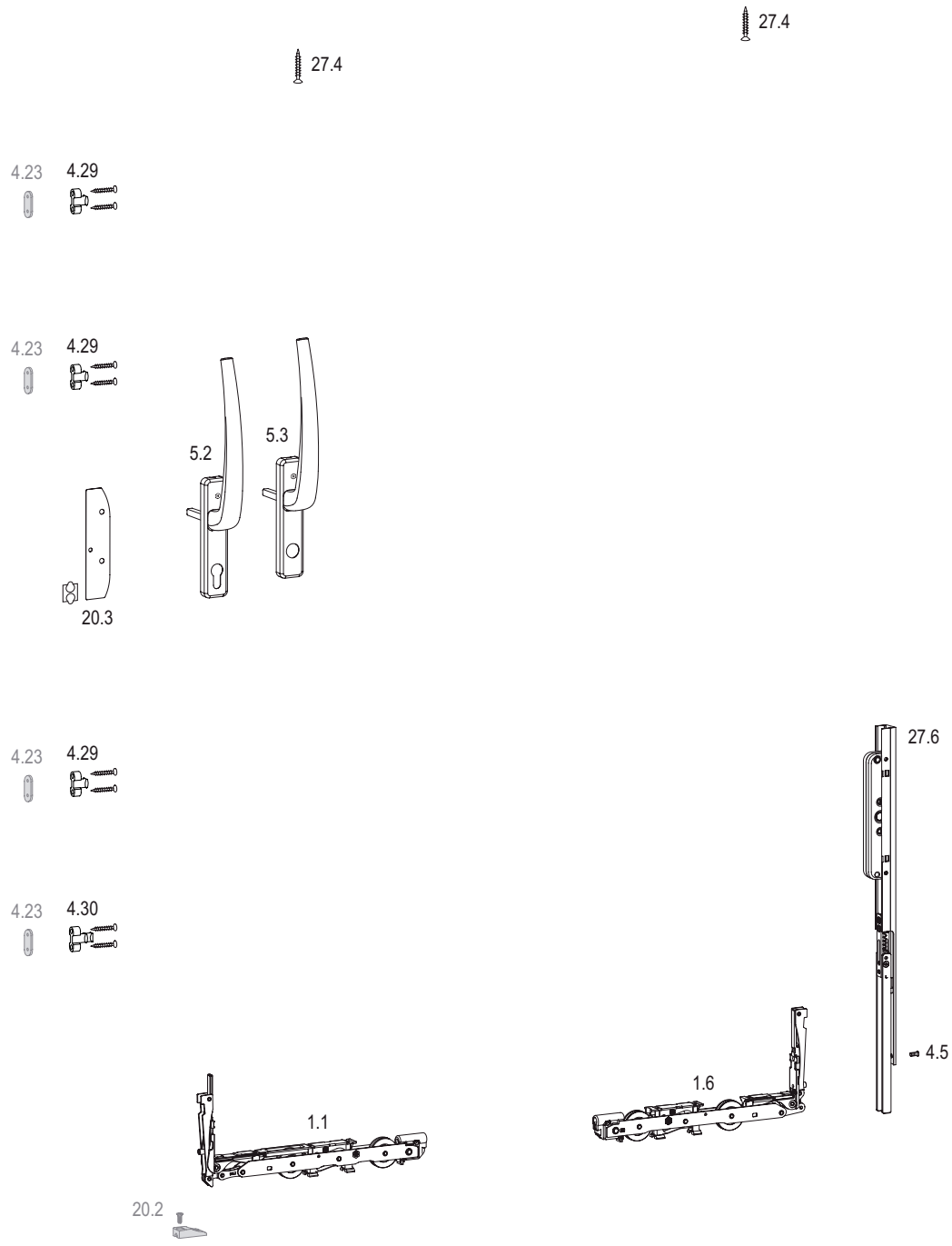
| Stück bei Schema Items Required for Scheme | | | | | | | | | | Artikelbezeichnung Article Description | Artikel-Code Item Code | | | |
|---|---|---|---|---|----|----|---|---|------|--|--|--------|------------------|---------------|
| A | C | D | F | G | G2 | GA | K | - | Info | | | | | |
| Auswahl: Comfort Close aufliegend oder verdeckt liegend Selection: Comfort Close supported arrangement or concealed installation | | | | | | | | | | | | | | |
| 1 | 2 | - | - | 1 | - | - | - | - | | 15.1 Comfort Close | | | | |
| Größe 1 Size 1 ≤ 200 kg Flügelgewicht sash weight ≤ 30 N Verschiebekraft sliding force | | | | | | | | | | | 300359 | | | |
| Größe 2 Size 2 > 200 ... 330 kg Flügelgewicht sash weight ≤ 50 N Verschiebekraft sliding force | | | | | | | | | | | 300360 | | | |
| 1 | 2 | - | - | 1 | - | - | - | - | | verdeckte Montage concealed mounting | Beutel Zubehör Comfort Close 3 Accessories Comfort Close | 300514 | | |
| Inhalt Content 16.1 3 x Unterlegteil Gehäuse Packer Housing 16.4 2 x Unterlegplatte Rahmenteil Packer frame piece 16.7 1 x Anschraubwinkel srew-on bracket 16.8 1 x Halblech Bracket | | | | | | | | | | | | | | |
| 1 | 2 | - | - | 1 | - | - | - | - | | | 16.2 Rahmenteil Frame piece | 300380 | | |
| 1 | 2 | - | - | 1 | - | - | - | - | o | | 16.3 Abdeckung Rahmenteil Cover frame piece | 300432 | | |
| 1 | 2 | - | - | 1 | - | - | - | - | o | 16.4 Unterlegplatte Rahmenteil Packer frame piece | 302323 | | | |
| 1 | 2 | - | - | 1 | - | - | - | - | | aufliegende Montage supported mounting | 16.2 Rahmenteil Frame piece | 300381 | | |
| 1 | 2 | - | - | 1 | - | - | - | - | | | Schienenset Rail kit | L | silber silver | weiß white |
| | | | | | | | | | | | 1625 | 300520 | 300522 | 300524 |
| | | | | | | | | | | | 3250 | 300521 | 300523 | 300525 |
| Inhalt Content 17.1 2 x Deckel-Aufnahme Cover support 17.2 1 x Abstützung Support 17.4 3 x Anschraubplatte Screwing plate 17.5 1 x Halteschiene Support rail 17.6 1 x Abdeckkappe links Cover cap left 17.7 1 x Abdeckkappe rechts Cover cap right 17.8 1 x Abdeckprofil Cover profile 17.9 4 x Unterlegscheibe Washer 4 x Schraube 2,9 x 19 Screw 1 x Schraube M5 x 20 Screw 2 x Schraube M5 x 10 Screw | | | | | | | | | | | | | | |
| o = optionaler Artikel, nicht zwangsläufig benötigt optional item, not mandatory | | | | | | | | | | | | | | |

Safety Stop
auflegend | supported arrangement



| Stück bei Schema | | | | | | | | | | Artikelbezeichnung | Artikel-Code | | | | | | | | |
|---------------------------|---|---|---|---|----|----|---|---|------|--|---|------|-----------|----------|-------------------------|----------------------|--------------------------|--|--|
| Items Required for Scheme | | | | | | | | | | Article Description | | | Item Code | | | | | | |
| A | C | D | F | G | G2 | GA | K | - | Info | Hinweis: NUR auflegend Note: ONLY supported arrangement | | | | | | | | | |
| 1 | 2 | - | - | 1 | - | - | - | - | | auflegend supported arrangement | 18.1 Safety Stop | | | 300379 | | | | | |
| 1 | 2 | - | - | 1 | - | - | - | - | | | 16.2 Rahmenteil frame piece | | | 300381 | | | | | |
| 1 | 2 | - | - | 1 | - | - | - | - | | | Schienset Rail kit | | | L | silber silver | weiß white | blank uncoated | | |
| | | | | | | | | | | | | 1625 | 300520 | 300522 | 300524 | | | | |
| | | | | | | | | | | | | 3250 | 300521 | 300523 | 300525 | | | | |
| | | | | | | | | | | | Inhalt Content | | | | | | | | |
| | | | | | | | | | | | 17.1 2 x Deckel-Aufnahme Cover support | | | | | | | | |
| | | | | | | | | | | | 17.2 1 x Abstützung Support | | | | | | | | |
| | | | | | | | | | | | 17.4 3 x Anschraubplatte Screwing plate | | | | | | | | |
| | | | | | | | | | | | 17.5 1 x Halteschiene Support rail | | | | | | | | |
| | | | | | | | | | | | 17.6 1 x Abdeckkappe links Cover cap left | | | | | | | | |
| | | | | | | | | | | | 17.7 1 x Abdeckkappe rechts Cover cap right | | | | | | | | |
| | | | | | | | | | | | 17.8 1 x Abdeckprofil Cover profile | | | | | | | | |
| | | | | | | | | | | | 17.9 4 x Unterlegscheibe Washer | | | | | | | | |
| | | | | | | | | | | | 4 x Schraube 2,9 x 19 Screw | | | | | | | | |
| | | | | | | | | | | | 1 x Schraube M5 x 20 Screw | | | | | | | | |
| | | | | | | | | | | | 2 x Schraube M5 x 10 Screw | | | | | | | | |

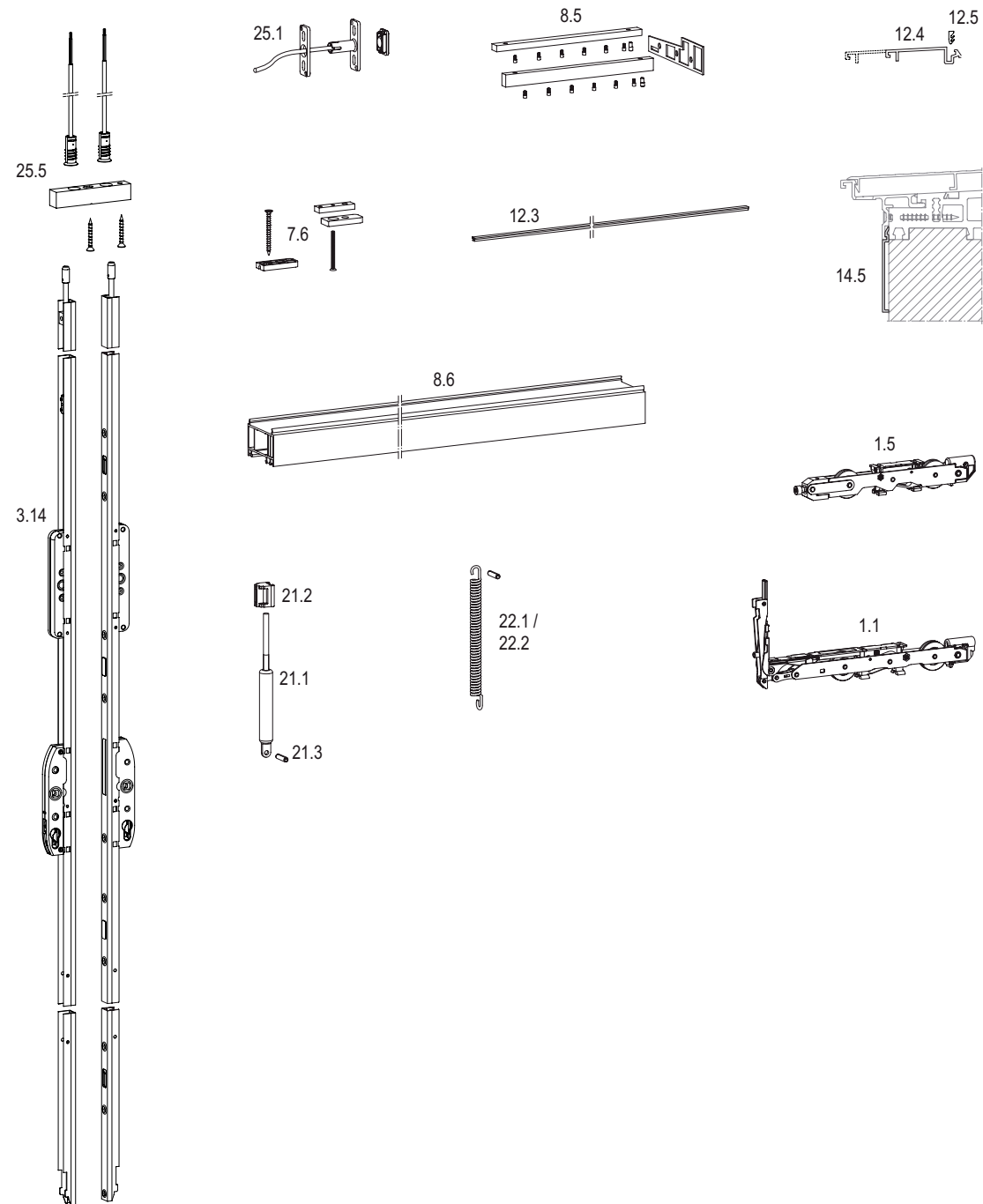
einbruchhemmend
burglary resistant



| Stück bei Schema Items Required for Scheme | | | | | | | | | | | Artikelbezeichnung Article Description | | Artikel-Code Item Code | | |
|---|---|---|---|---|----|----|---|---|--|---|--|---------------|---------------------------|--|--|
| A | C | D | F | G | G2 | GA | K | - | Info | | | | | | |
| 1 | 2 | - | - | 1 | - | - | - | - | | Verriegelung Mittelstoß bei Verwendung der 5 mm-LS Locking middle post in application of 5 mm-LS | Karton Verriegelung Mittelstoß Locking middle post kit Inhalt Content 1.1 1 x Laufwagen Griffseite Bogie, handle side 1.6 1 x Laufwagen Mittelstoß Bogie middle post 4.5 1 x Senkschraube Csk screw | ♿ | 302350 | | |
| 1 | 2 | - | - | 1 | - | - | - | | 27.6 Verriegelung Nichtgriffseite Locking non-handle side | | | | ♿ | 300110 | |
| 3 | 3 | - | - | 3 | - | - | - | - | | 4.29 Riegelbolzen einbruchhemmend Locking bolt, burglary resistant | | 237323 | | | |
| 1 | 1 | - | - | 1 | - | - | - | - | | 4.30 Riegelbolzen Spaltlüftung einbruchhemmend Locking bolt, night vent, burglary resistant | | 237368 | | | |
| 4 | 4 | - | - | 4 | - | - | - | - | o | 4.23 Unterlegplatte Riegelbolzen Packer locking bolt | | 206074 | | | |
| 1 | 2 | - | - | 1 | - | - | - | - | b | Karton LM-Griff mit Zubehör, Gr. 1 Carton handle set with accessories, size 1 5.2 für Profilhalbzylinder Pzl for semi-profile cylinder Pzl 5.3 für Profilhalbzylinder Rzl for round profile cylinder Rzl | F1 | weiß white | braun brown | 246239 186982 246257 211288 211297 | |
| 1 | 2 | - | - | 1 | - | - | - | - | o | 20.2 Riegelbock Locking, bottom | | 186934 | | | |
| 1 | 2 | - | - | 1 | - | - | - | - | | 20.3 Aufbohrschutz Anti-drill protection | | 193573 | | | |
| 2 | 4 | - | - | 2 | - | - | - | - | | 27.4 Aushebelschutz Anti-lift protection | | 189661 | | | |

b = weitere Griffe siehe Kapitel Griffe | see handles section for other handles
o = optionaler Artikel, nicht zwangsläufig benötigt | optional item, not mandatory

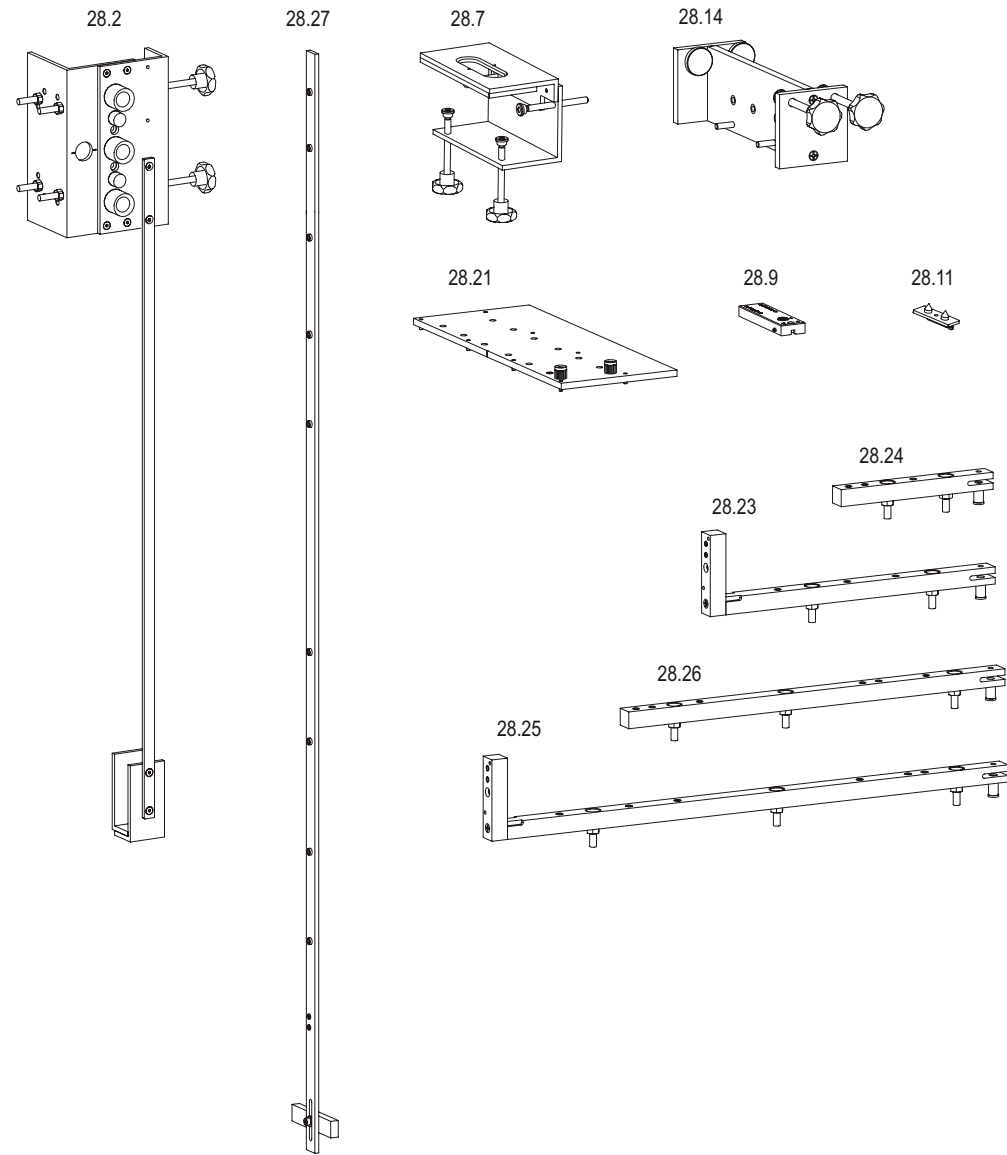
Zubehör
accessories



| Stück bei Schema Items Required for Scheme | | | | | | | | | | | Artikelbezeichnung Article Description | Artikel-Code Item Code | | | |
|---|---|---|---|---|----|----|---|---|------|--|--|---|---|--|--|
| A | C | D | F | G | G2 | GA | K | - | Info | | | | | | |
| 1 | 2 | - | - | 1 | - | - | - | - | o | Karton Laufwerke HS 330, höhenverstellbar FG bis 330 kg Bogie Kit HS 330, adjustable in height FG till 330 kg Inhalt Content 1.1 1 x Laufwagen Griffseite Bogie, handle side 1.5 1 x höhenverstellbarer Laufwagen Bogie, adjustable in height | 302347 | | | | |
| 2 | 4 | - | - | 2 | - | - | - | - | o | 4.1 Klemmführung Clip guide | 196101 | | | | |
| 1 | 2 | - | - | 1 | - | - | - | - | o | 7.6 BZ HS Flügelanschlag Lauf- / Führungsschiene Sash buffer top, running- / guide track | weiß white | schwarz black | grau grey | | |
| | | | | | | | | | | | 242437 | 242440 | 242443 | | |
| 1 | 1 | - | - | 1 | - | - | - | - | o | 8.5 Set Schwellenverbinder inkl. Dichtung Threshold connector kit incl. gasket | 235009 | | | | |
| 1 | 1 | - | - | 1 | - | - | - | - | o | 8.6 Blendrahmenverbreiterung Frame extension | B 40 mm 60 mm 100 mm | L 6000 6000 6000 | Recyclat 206875 206878 206881 | | |
| 1 | 1 | - | - | 1 | - | - | - | - | o | 12.3 Abdeckleiste für Aufbauprofil Cover bar for support profile | L 6000 | 206368 | | | |
| 1 | 1 | - | - | 1 | - | - | - | - | o | 12.4 Wetterprofil Verbreiterung 50 mm Weather profile extension | L 3000 3500 4500 5500 6500 | EV 1 301383 301382 301380 301378 301533 | | | |
| 1 | 1 | - | - | 1 | - | - | - | - | o | 12.4 Wetterprofil Verbreiterung 90 mm Weather profile extension | L 6500 | EV 1 303520 | | | |
| 1 | 1 | - | - | 1 | - | - | - | - | o | 12.5 Keder für Verbreiterung, Meterware Strip for extension, meter goods | grau grey 234907 | | | | |
| 1 | 1 | - | - | 1 | - | - | - | - | o | 14.5 Dichtbahnanschluss CH Sealing CH | L 3000 3500 4500 5500 6500 | EV 1 245704 245701 245698 245695 245437 | | | |
| 1 | 2 | - | - | 1 | - | - | - | - | o | Getriebedämpfer espag damper BZ HS Getriebedämpfer Accessories HS espag damper Inhalt Content 21.1 1 x Dämpfer Damper 21.2 1 x Aufnahme Dämpfer Damper support 21.3 1 x Spiralspannstift Spiral pin | 247164 | | | | |
| 1 | 2 | - | - | 1 | - | - | - | - | o | 22.1 HS soft lift Flügelgewicht ≤ 200 kg sash weight ≤ 200 kg | 239654 | | | | |
| 1 | 2 | - | - | 1 | - | - | - | - | o | 22.2 HS soft lift Flügelgewicht > 200 kg sash weight > 200 kg | 239657 | | | | |
| 1 | - | - | - | - | - | - | - | - | o | 25.1 Set Verschlusskontrolle Locking control kit | weiß white | schwarz black | grau grey | | |
| | | | | | | | | | | | 225685 | 225682 | 241860 | | |

o = optionaler Artikel, nicht zwangsläufig benötigt | optional item, not mandatory

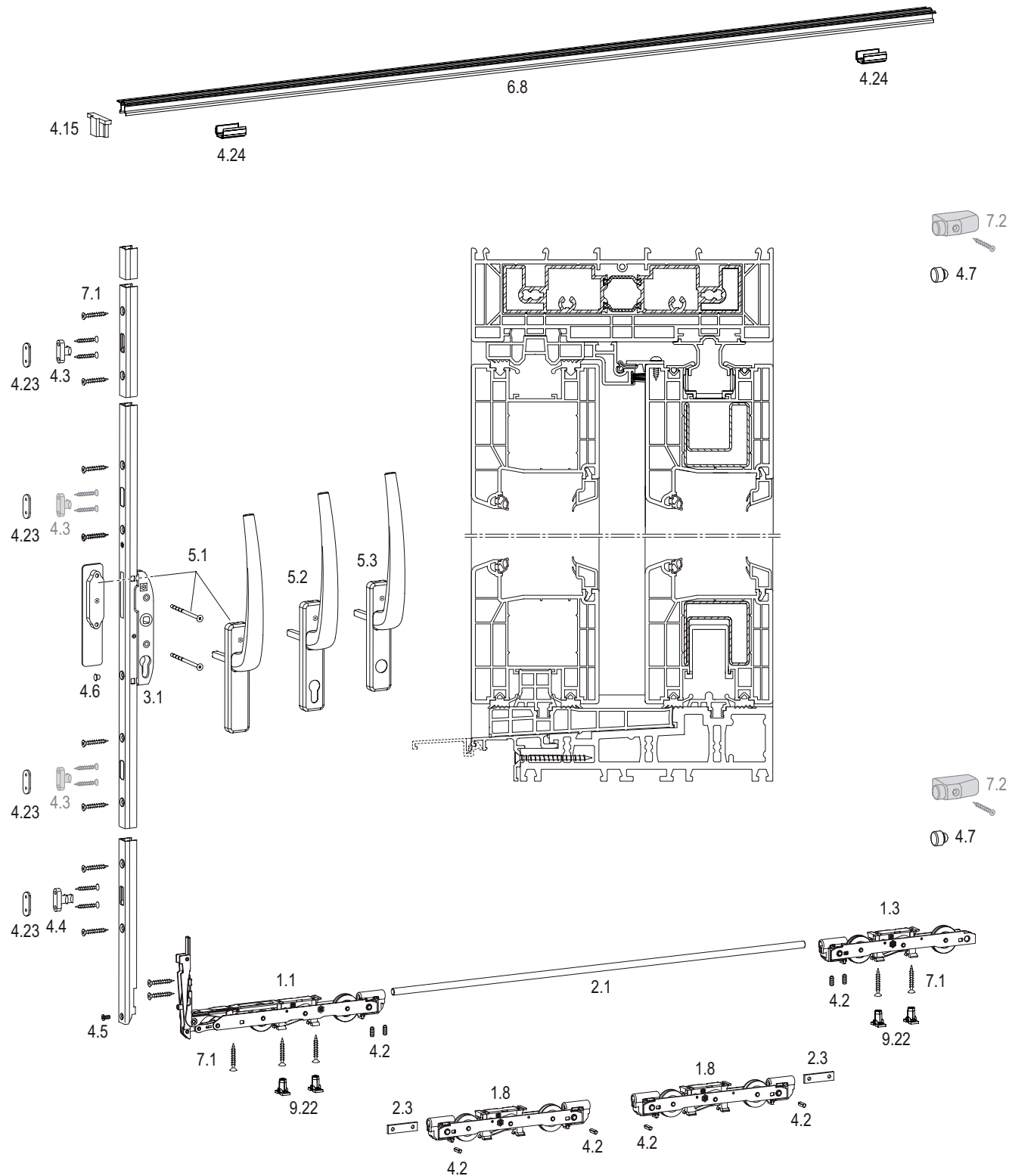
Bohrlehren
Jigs



| Stück bei Schema Items Required for Scheme | | | | | | | | | | | Artikelbezeichnung Article Description | Artikel-Code Item Code |
|---|---|---|---|---|----|----|---|---|------|---|---|---------------------------|
| A | C | D | F | G | G2 | GA | K | - | Info | | | |
| 1 | 1 | - | - | 1 | - | - | - | - | | 28.2 Bohrlehre Griff mit Anschlag Jig - handle c/w stop | 186905 | |
| 1 | 1 | - | - | 1 | - | - | - | - | | 28.7 Fräslehre Griffmuschel Jig - external finger grip | 187966 | |
| 1 | 1 | - | - | 1 | - | - | - | - | | 28.9 Bohrlehre Riegelbock Jig - locking bolt | 187972 | |
| 1 | 1 | - | - | 1 | - | - | - | - | | 28.11 Körner Riegelbolzen, Kunststoff Center punch - locking bolt, plastic material | 186919 | |
| 1 | 1 | - | - | 1 | - | - | - | - | | 28.14 Bohrlehre Bodenschwelle ThermoTop® 2.1.1 (zwischen geschraubt) Jig - threshold ThermoTop® 2.1.1 (between the frames) | 229363 | |
| 1 | 1 | - | - | 1 | - | - | - | - | | 28.21 Bohrlehre Schwellenverbinder Jig - threshold-connector | 235312 | |
| 1 | 1 | - | - | 1 | - | - | - | - | | 28.23 Bohrlehre Laufwagen Griffseite HS 330 Jig - bogie handle side HS 330 | 195050 | |
| 1 | 1 | - | - | 1 | - | - | - | - | | 28.24 Bohrlehre Laufwagen Nicht-Griffseite HS 330 Jig - bogie non-handle side HS 330 | 195053 | |
| 1 | 1 | - | - | 1 | - | - | - | - | | 28.25 Bohrlehre Laufwagen Griffseite HS 440 Jig - bogie handle side HS 440 | 195044 | |
| 1 | 1 | - | - | 1 | - | - | - | - | | 28.26 Bohrlehre Laufwagen Nicht-Griffseite HS 440 Jig - bogie non-handle side | 195047 | |
| 1 | 1 | - | - | 1 | - | - | - | - | | 28.27 Bohrlehre Verschraubung Getriebe HS 330 Jig - screw joint espag HS 330 | 197548 | |

Bohrlehren
Jigs

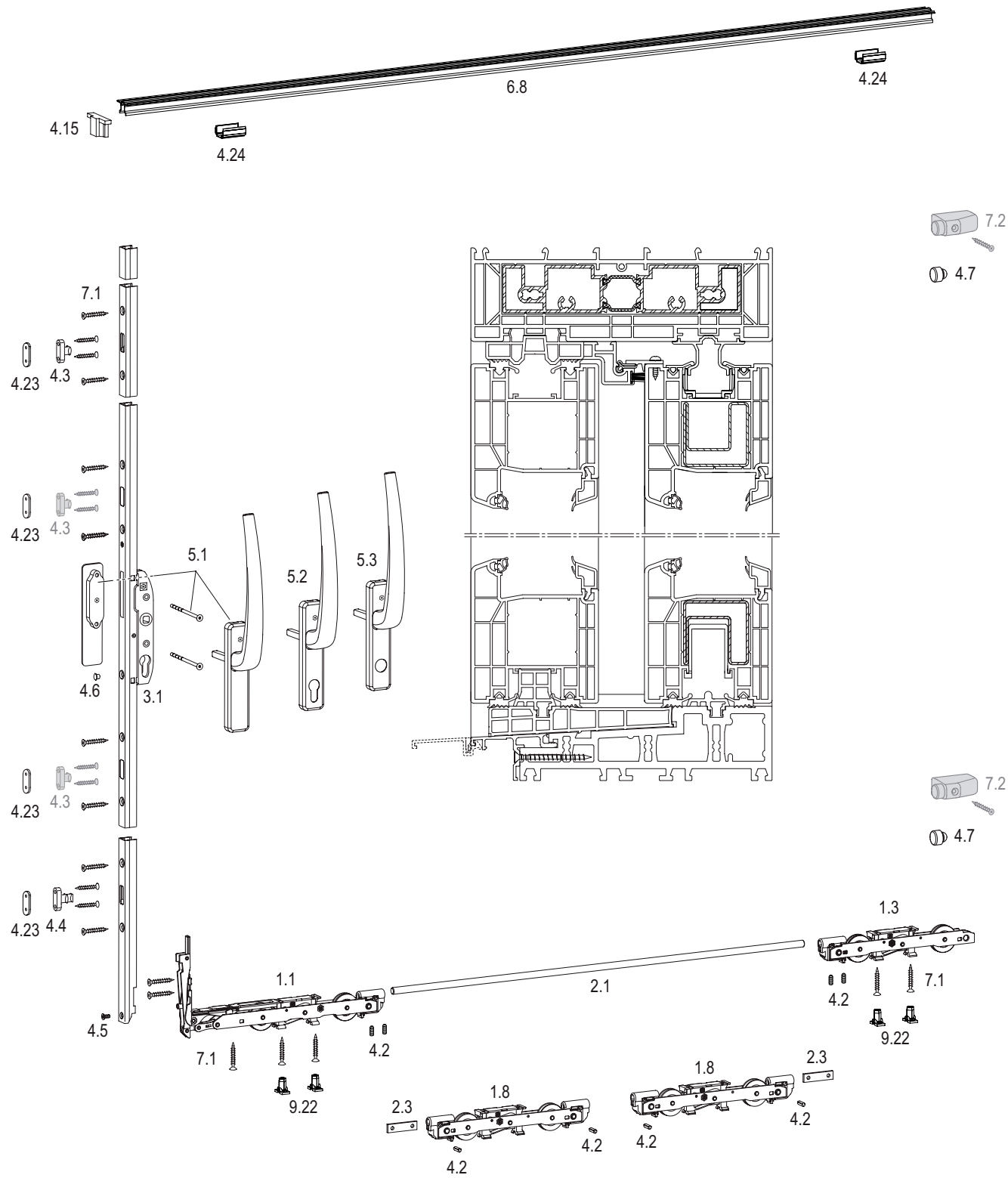
Grundbeschlag
Basic hardware



| Stück bei Schema Items Required for Scheme | | | | | | | | | | Artikelbezeichnung Article Description | | | Artikel-Code Item Code | | |
|---|---|---|---|---|----|----|---|---|------|---|----------------------|-------------------------|-------------------------------|--|--|
| A | C | D | F | G | G2 | GA | K | - | Info | | | | | | |
| 1 | 2 | - | - | - | 1 | - | 2 | - | | Karton Laufwerke HS 330 FG bis 330 kg Bogie Kit HS 330 FG till 330 kg Inhalt Content 1.1 1 x Laufwagen Griffseite Bogie, handle side 1.3 1 x Laufwagen Bogie | | | 302311 | | |
| 1 | 2 | - | - | - | 1 | - | 2 | - | | Karton Tandemlaufwerke HS 440 FG bis 440 kg Tandem Bogie Kit HS 440 FG till 440 kg Inhalt Content 1.8 2 x Tandemlaufwagen HS 440 Tandem bogie HS 440 2.3 2 x Verbindungsstange Tandemlaufwagen, flach Connecting rod, flat 4.2 4 x Kerbstift/Gewindestift Grooved pin/threaded pin | | | 302326 + 302311 | | |
| 1 | 2 | - | - | - | 1 | - | 2 | - | | 2.1 Verbindungsstange Connecting rod | Gr. | FB | HAUTAU-S-PLUS | | |
| | | | | | | | | | | | 150 | 720-1500 | 111446 | | |
| | | | | | | | | | | | 200 | 1501-2000 | 111455 | | |
| | | | | | | | | | | | 250 | 2001-2500 | 188708 | | |
| | | | | | | | | | | | 323 | 2501-3235 | 188711 | | |
| 1 | 2 | - | - | - | 1 | - | 2 | - | a | 3.1 Getriebe D 37,5 Espag D 37,5 | Gr. | FH | EV 1 | | |
| | | | | | | | | | | | 180 | 1200-1800 | 184307 | | |
| | | | | | | | | | | | 210 | 1801-2100 | 184313 | | |
| | | | | | | | | | | | 240 | 2101-2400 | 184319 | | |
| | | | | | | | | | | | 270 | 2401-2700 | 184325 | | |
| 1 | - | - | - | - | 1 | - | 2 | - | | BZ HS KU 405 Accessories KU 405 Schema A <u>Schema A</u> Inhalt Content 4.2 4 x Kerbstift/Gewindestift Grooved pin/threaded pin 4.3 1 x Riegelbolzen Locking bolt 4.4 1 x Riegelbolzen Spaltöffnung Locking bolt, night vent 4.5 1 x Senkschraube Csk screw 4.6 1 x Abdeckstopfen Cap 4.7 2 x Gummipilzpuffer Sash buffer 4.15 1 x Dichtungsplatte Führungsschiene Sealing plate guide track 4.23 4 x Unterlegplatte Riegelbolzen Packer locking bolt 4.24 4 x U-Führung U-guide | | | grau grey 302964 | | |
| - | 1 | - | - | - | - | - | - | - | | Schema C (ohne Abb.) <u>Schema C</u> (no fig.) | | | 302967 | | |
| 1 | 2 | - | - | - | 1 | - | 2 | - | | BZ HS KU 428 Accessories threshold FB > 1500 mm | FB | grau grey | | | |
| | | | | | | | | | | | 720-1500 | - | | | |
| | | | | | | | | | | | 1501-2500 | 302206 | | | |
| | | | | | | | | | | | 2501-3235 | 302207 | | | |
| 1 | 2 | - | - | - | 1 | - | 2 | - | b | Karton LM-Griff mit Zubehör, Gr. 2 Carton handle set with accessories, size 2 5.1 nicht abschließbar not lockable 5.2 für Profilhalbzylinder Pzl for semi-profile cylinder Pzl 5.3 für Rundhalbzylinder Rzl for round profile cylinder Rzl | F1 | weiß white | braun brown | | |
| | | | | | | | | | | | 246233 | 234410 | 234419 | | |
| | | | | | | | | | | | 246245 | 234431 | 234440 | | |
| | | | | | | | | | | | 246260 | 234467 | 234476 | | |
| 1 | 1 | - | - | - | 1 | - | 2 | - | o | 6.8 Führungsschiene 8 Guide Track 8 | L | EV 1 | | | |
| | | | | | | | | | | | 3000 | 301245 | | | |
| | | | | | | | | | | | 3500 | 301244 | | | |
| | | | | | | | | | | | 4500 | 301243 | | | |
| | | | | | | | | | | | 5500 | 301242 | | | |
| | | | | | | | | | | | 6500 | 301241 | | | |
| 1 | 2 | - | - | - | 1 | - | 2 | - | | 7.1 Beutel Schrauben Accessories screws | 230809 | | | | |
| 2 | 4 | - | - | - | 2 | - | 4 | - | o | 7.2 Flügelanschlag sash buffer | weiß white | schwarz black | grau grey | | |
| | | | | | | | | | | | 187480 | 187477 | 239855 | | |
| 1 | 1 | - | - | - | 1 | - | 2 | - | o | 4.3 Riegelbolzen (für weitere Riegelstellen) Locking bolt (for more locking positions) | 184791 | | | | |

a = weitere Getriebe siehe Kapitel Getriebe | see espags section for other espags
b = weitere Griffe siehe Kapitel Griffe | see handles section for other handles
o = optionaler Artikel, nicht zwangsläufig benötigt | optional item, not mandatory

Grundbeschlag
Basic hardware

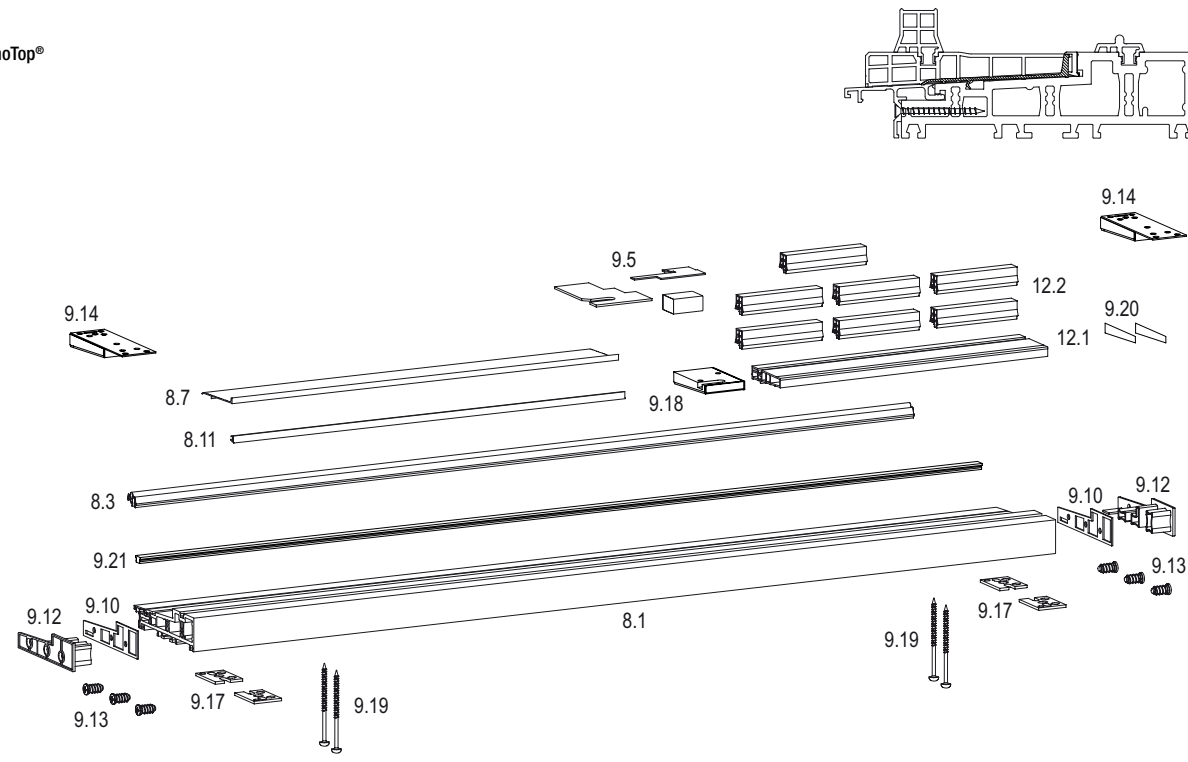


| Stück bei Schema Items Required for Scheme | | | | | | | | | | Artikelbezeichnung Article Description | Artikel-Code Item Code |
|---|---|---|---|---|----|----|---|---|------|---|---------------------------|
| A | C | D | F | G | G2 | GA | K | - | Info | | |
| 1 | 1 | - | - | - | 1 | - | 2 | - | o | 4.23 Unterlegplatte Riegelbolzen Packer locking bolt | 206074 |
| - | 1 | - | - | - | - | - | - | - | o | Anschraubplatte Riegelbolzen (1 Stück) (ohne Abb.) Screw-on plate locking bolt (1 piece) (no fig.) | 185016 |
| - | 2 | - | - | - | - | - | - | - | o | Senkschraube M5x35 Riegelbolzen (1 Stück) (ohne Abb.) Countersunk screw locking bolt (1 piece) (no fig.) | 227128 |

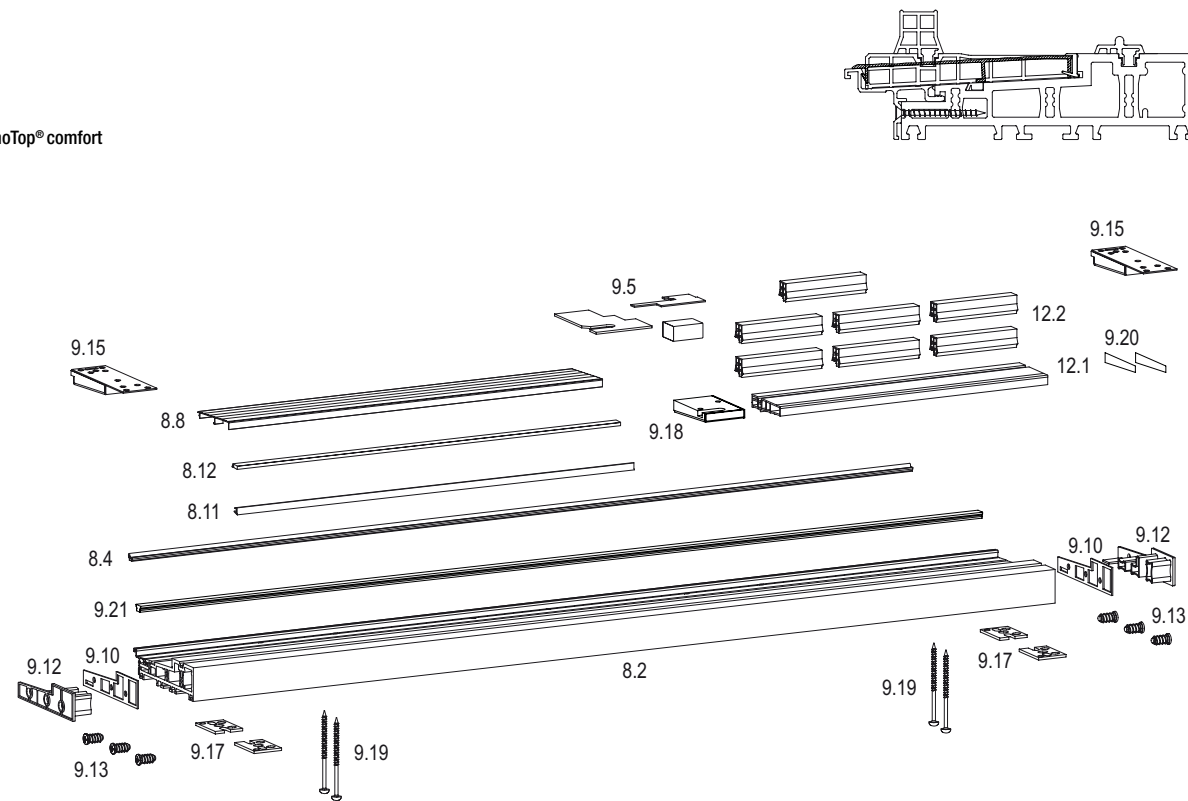
o = optionaler Artikel, nicht zwangsläufig benötigt | optional item, not mandatory

Bodenschwelle
Threshold

ThermoTop®



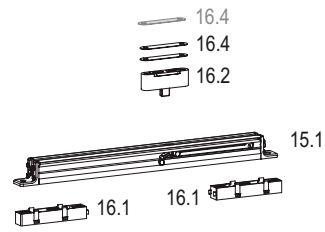
ThermoTop® comfort



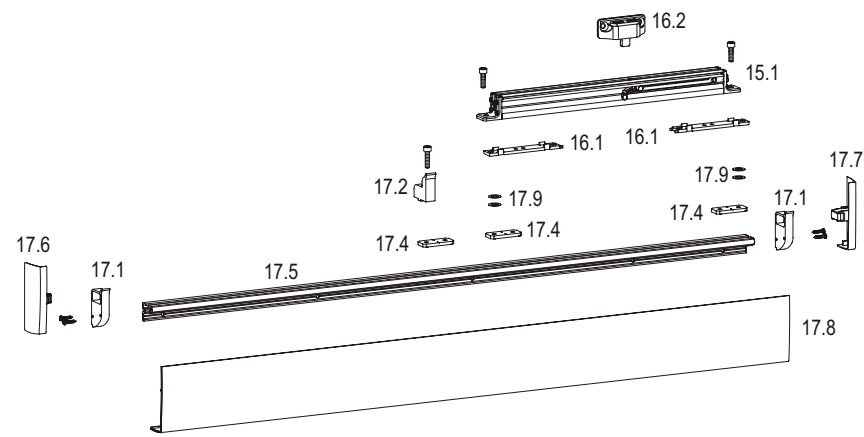
| Stück bei Schema Items Required for Scheme | | | | | | | | | | Artikelbezeichnung Article Description | | Artikel-Code Item Code | | |
|---|---|---|---|---|----|----|---|---|------|--|--|---------------------------|----------------------|------------------------|
| A | C | D | F | G | G2 | GA | K | - | Info | Auswahl: Bodenschwelle Standard oder Barrierefrei Selection: Threshold standard or barrier-free | | | | |
| 1 | 1 | - | - | - | 1 | - | 1 | - | | Bodenschwelle Standard Threshold standard | Set Bodenschwelle TT2.1.1 W5 LS32 Threshold kit | L | grau grey | |
| | | | | | | | | | | | Inhalt Content | 3000 | 245815 | |
| | | | | | | | | | | | 8.1 1 x Bodenschwelle Threshold | 3500 | 245818 | |
| | | | | | | | | | | | 8.3 1 x Laufschiene Running track | 4500 | 245821 | |
| | | | | | | | | | | | 8.7 1 x Trittschutz Step protection cover | 5500 | 245824 | |
| | | | | | | | | | | | 8.11 1 x Dichtung Trittschutz Sealing step protection cover | 6500 | 245827 | |
| | | | | | | | | | | | 9 x Schrauben (ohne Abb.) screws (no fig.) | | | |
| 1 | - | - | - | - | 1 | - | - | - | | Bodenschwelle Standard Threshold standard | Beutel Zubehör für ThermoTop® 2.1 Accessories threshold for ThermoTop® 2.1 | | links left | rechts right |
| | | | | | | | | | | | Schema A Scheme A | 246704 | 246707 | |
| | | | | | | | | | | | Inhalt Content | | | |
| | | | | | | | | | | | 9.5 3 x Dichtkissen Mittelstoß Sealing pad middle post | | | |
| | | | | | | | | | | | 9.10 2 x Dichtung Endkappe Sealing endcap | | | |
| | | | | | | | | | | | 9.12 2 x Endkappen Bodenschwelle Endcaps threshold | | | |
| | | | | | | | | | | | 9.13 6 x Euroschraube Pan-Head Euro screw Pan-Head | | | |
| | | | | | | | | | | | 9.14 2 x Rahmeneckverbinder Frame corner connection | | | |
| | | | | | | | | | | | 9.17 4 x Unterlegplatte Bodenschwelle Packer threshold | | | |
| | | | | | | | | | | | 9.18 1 x Dichtblock Sealing block | | | |
| | | | | | | | | | | | 9.19 4 x Schrauben Bodenschwelle Screws threshold | | | |
| | | | | | | | | | | | 9.20 2 x Dichtkissen Rahmeneckverbinder Sealing pad frame corner connection | | | |
| | | | | | | | | | | | 9.21 1 x Keder LS-Nut Strip LS groove | | | |
| | | | | | | | | | | | 12.2 7 x Adapterprofil Adapter profile | | | |
| | | | | | | | | | | | Schema C (ohne Abb.) Scheme C (no fig.) | | 246767 | |
| 1 | 1 | - | - | - | 1 | - | 1 | - | | Bodenschwelle barrierefrei Threshold barrier-free | Set Bodenschwelle TT2.1 W5 LS32 Threshold kit | L | grau grey | |
| | | | | | | | | | | | Inhalt Content | 3000 | 245845 | |
| | | | | | | | | | | | 8.2 1 x Bodenschwelle comfort Threshold comfort | 3500 | 245848 | |
| | | | | | | | | | | | 8.4 1 x Laufschiene comfort Running track comfort | 4500 | 245851 | |
| | | | | | | | | | | | 8.8 1 x Trittschutz comfort Step protection cover comfort | 5500 | 245854 | |
| | | | | | | | | | | | 8.11 1 x Dichtung Trittschutz Sealing step protection cover | 6500 | 245857 | |
| | | | | | | | | | | | 8.12 1 x Keder comfort Strip comfort | | | |
| | | | | | | | | | | | 9 x Schrauben (ohne Abb.) screws (no fig.) | | | |
| 1 | - | - | - | - | 1 | - | - | - | | Bodenschwelle barrierefrei Threshold barrier-free | Beutel Zubehör für ThermoTop® 2.1 comfort Accessories threshold | | links left | rechts right |
| | | | | | | | | | | | Schema A Scheme A | 245515 | 245518 | |
| | | | | | | | | | | | Inhalt Content | | | |
| | | | | | | | | | | | 9.5 3 x Dichtkissen Mittelstoß Sealing pad middle post | | | |
| | | | | | | | | | | | 9.10 2 x Dichtung Endkappe Sealing endcap | | | |
| | | | | | | | | | | | 9.12 2 x Endkappen Bodenschwelle Endcaps threshold | | | |
| | | | | | | | | | | | 9.13 6 x Euroschraube Pan-Head Euro screw Pan-Head | | | |
| | | | | | | | | | | | 9.15 2 x Rahmeneckverbinder comfort Frame corner connection conf. | | | |
| | | | | | | | | | | | 9.17 4 x Unterlegplatte Bodenschwelle Packer threshold | | | |
| | | | | | | | | | | | 9.18 1 x Dichtblock Sealing block | | | |
| | | | | | | | | | | | 9.19 4 x Schrauben Bodenschwelle Screws threshold | | | |
| | | | | | | | | | | | 9.20 1 x Dichtkissen Rahmeneckverbinder Sealing pad frame corner connection | | | |
| | | | | | | | | | | | 9.21 1 x Keder LS-Nut Strip LS groove | | | |
| | | | | | | | | | | | 12.2 7 x Adapterprofil Adapter profile | | | |
| | | | | | | | | | | | Schema C (ohne Abb.) Scheme C (no fig.) | | 246770 | |
| 1 | 2 | - | - | - | 1 | - | 1 | - | | 12.1 Aufbauprofil 2 Support profile | | L | grau grey | |
| | | | | | | | | | | | Inhalt Content | 2000 | 229330 | |
| | | | | | | | | | | | 3500 | 229333 | | |
| | | | | | | | | | | | 6500 | 229336 | | |
| 1 | 1 | - | - | - | 1 | - | 1 | - | | Beutel Klammern für Blendrahmenverbreiterung (ohne Abb.) Accessories clamps for frame extension (no fig.) | | | | 237767 |
| | | | | | | | | | | | | | | |

○ = optionaler Artikel, nicht zwangsläufig benötigt | optional item, not mandatory

Comfort Close
verdeckt liegend | concealed

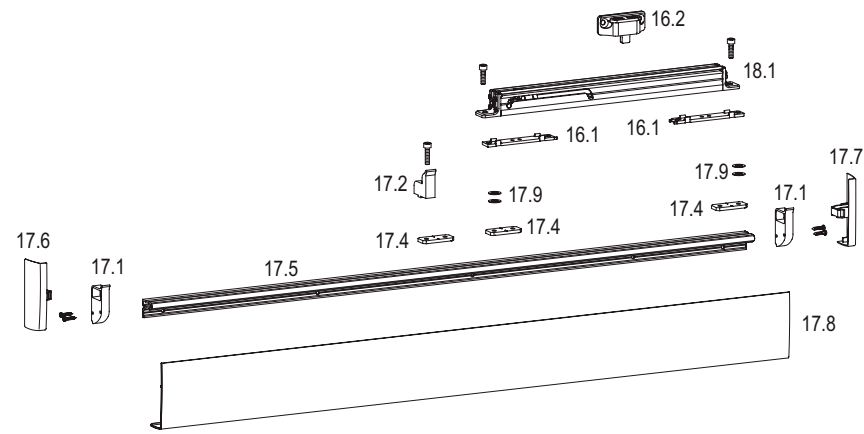


Comfort Close
aufliegend | supported arrangement



| Stück bei Schema Items Required for Scheme | | | | | | | | | | Artikelbezeichnung Article Description | Artikel-Code Item Code | |
|---|---|---|---|---|----|----|---|---|------|---|--|---|
| A | C | D | F | G | G2 | GA | K | - | Info | | | |
| Auswahl: Comfort Close aufliegend oder verdeckt liegend Selection: Comfort Close supported arrangement or concealed installation | | | | | | | | | | | | |
| 1 | 2 | - | - | - | 1 | - | 2 | - | | 15.1 Comfort Close Größe 1 Size 1 ≤ 200 kg Flügelgewicht sash weight ≤ 30 N Verschiebekraft sliding force Größe 2 Size 2 > 200 ... 330 kg Flügelgewicht sash weight ≤ 50 N Verschiebekraft sliding force | 300359 300360 | |
| 1 | 2 | - | - | - | 1 | - | 2 | - | | verdeckte Montage concealed mounting | Beutel Zubehör Comfort Close 10 Accessories Comfort Close 10 Inhalt Content 16.1 2 x Unterlegteil Gehäuse Packer Housing 16.2 1 x Rahmenteil Frame piece 16.4 2 x Unterlegplatte Rahmenteil Packer frame piece | 300564 |
| 1 | 2 | - | - | - | 1 | - | 2 | - | o | | 16.4 Unterlegplatte Rahmenteil Packer frame piece | 302323 |
| 1 | 2 | - | - | - | 1 | - | 2 | - | | | 16.2 Rahmenteil Frame piece | 300381 |
| 1 | 2 | - | - | - | 1 | - | 2 | - | | | Beutel Zubehör Unterlegteile 4mm Accessories packers Inhalt Content 16.1 2 x Unterlegteil Gehäuse Packer Housing 2 x Schraube M5 x 14 Screw | 303205 |
| 1 | 2 | - | - | - | 1 | - | 2 | - | | | Schiensenset Rail kit L 1625 3250 | silber silver 300520 300521 weiß white 300522 300523 blank uncoated 300524 300525 |
| o = optionaler Artikel, nicht zwangsläufig benötigt optional item, not mandatory | | | | | | | | | | | | |

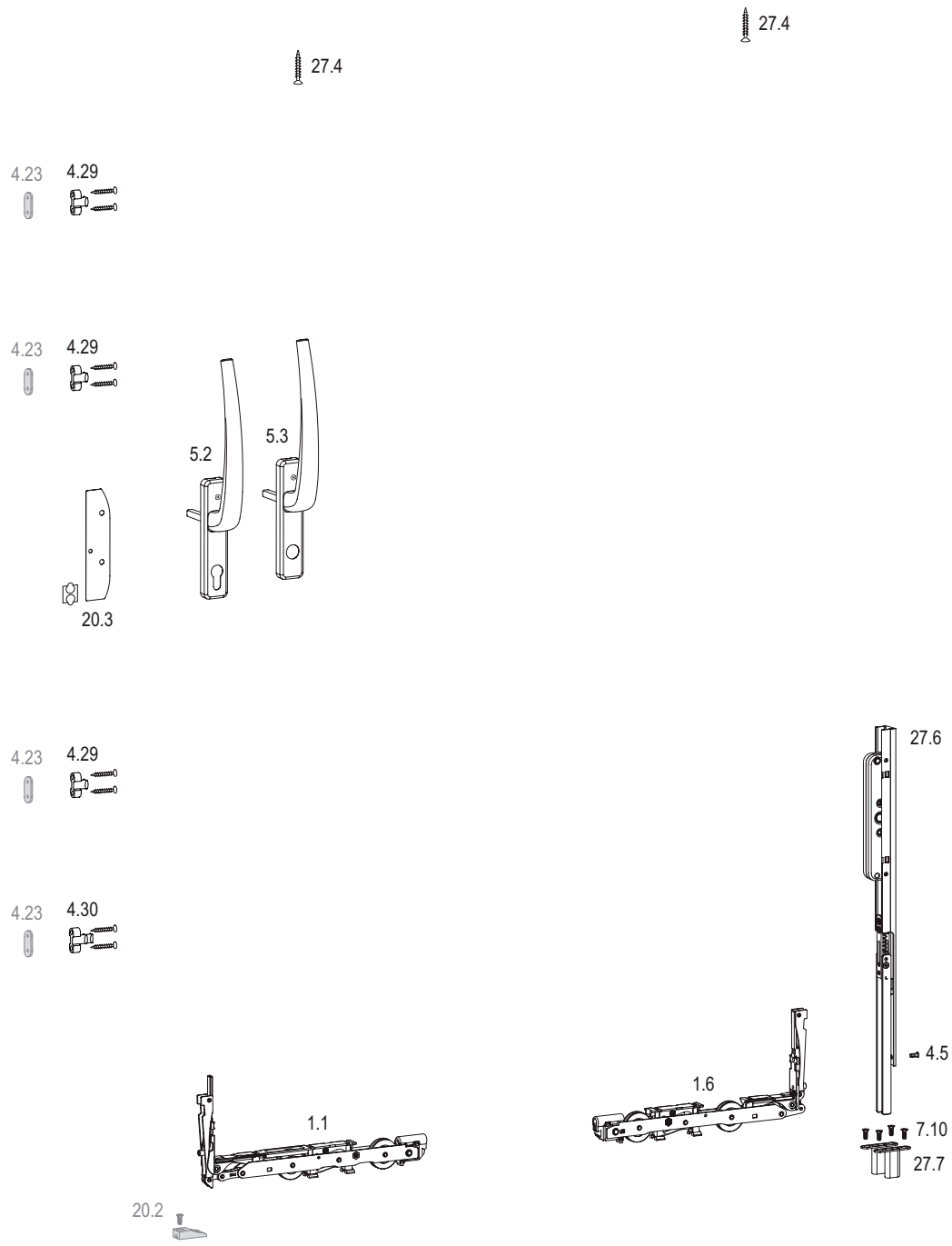
Safety Stop
auflegend | supported arrangement



| Stück bei Schema Items Required for Scheme | | | | | | | | | | Artikelbezeichnung Article Description | Artikel-Code Item Code | | | | | | | | | |
|---|----------------------|--------------------------|---|---|----|----|---|---|------|--|---|--|-------------------------|----------------------|--------------------------|--------|--------|--------|--------|--------|
| A | C | D | F | G | G2 | GA | K | - | Info | Hinweis: NUR auflegend Note: ONLY supported arrangement | | | | | | | | | | |
| 1 | 2 | - | - | - | 1 | - | 2 | - | | auflegend supported arrangement | 18.1 Safety Stop | 300379 | | | | | | | | |
| 1 | 2 | - | - | - | 1 | - | 2 | - | | | 16.2 Rahmenteil Frame piece | 300381 | | | | | | | | |
| 1 | 2 | - | - | - | 1 | - | 2 | - | | | Beutel Zubehör Unterlegteile 4 mm Accessories packers Inhalt Content 16.1 2 x Unterlegteil Gehäuse Packer Housing 2 x Schraube M5 x 14 Screw | 303205 | | | | | | | | |
| 1 | 2 | - | - | - | 1 | - | 2 | - | | | Schienenset Rail kit L 1625 3250 Inhalt Content 17.1 2 x Deckel-Aufnahme Cover support 17.2 1 x Abstützung Support 17.4 3 x Anschraubplatte Screwing plate 17.5 1 x Halteschiene Support rail 17.6 1 x Abdeckkappe links Cover cap left 17.7 1 x Abdeckkappe rechts Cover cap right 17.8 1 x Abdeckprofil Cover profile 17.9 4 x Unterlegscheibe Washer 4 x Schraube 2,9 x 19 Screw 1 x Schraube M5 x 20 Screw 2 x Schraube M5 x 10 Screw | <table border="1"> <tr> <td>silber silver</td> <td>weiß white</td> <td>blank uncoated</td> </tr> <tr> <td>300520</td> <td>300522</td> <td>300524</td> </tr> <tr> <td>300521</td> <td>300523</td> <td>300525</td> </tr> </table> | silber silver | weiß white | blank uncoated | 300520 | 300522 | 300524 | 300521 | 300523 |
| silber silver | weiß white | blank uncoated | | | | | | | | | | | | | | | | | | |
| 300520 | 300522 | 300524 | | | | | | | | | | | | | | | | | | |
| 300521 | 300523 | 300525 | | | | | | | | | | | | | | | | | | |

einbruchhemmend
burglary resistant

einbruchhemmend
burglary resistant

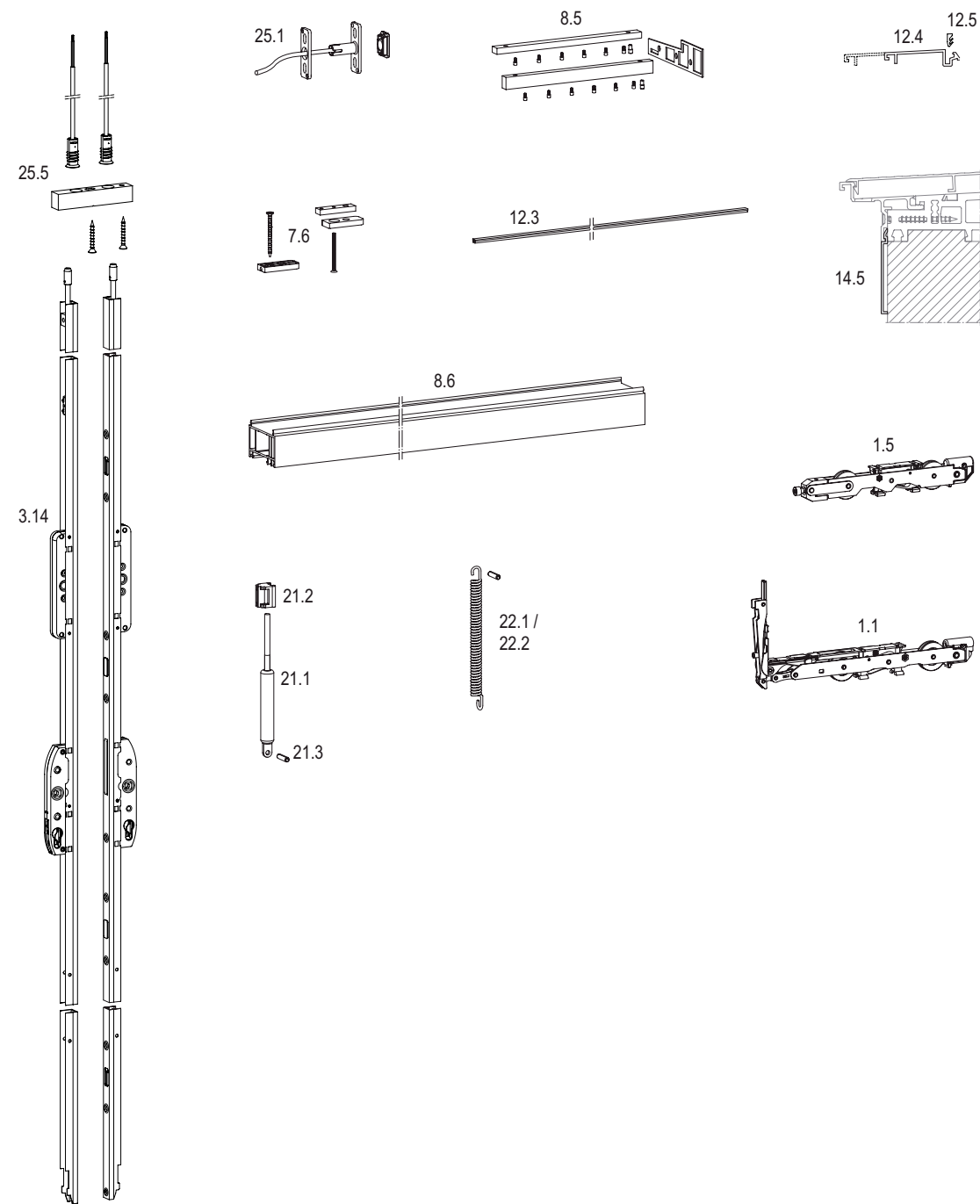


einbruchhemmend
burglary resistant

| Stück bei Schema Items Required for Scheme | | | | | | | | | | | Artikelbezeichnung Article Description | Artikel-Code Item Code | | | |
|---|---|---|---|---|----|----|---|---|------|---|---|---------------------------|-------------------------------|---------------------------------|----------------------------------|
| A | C | D | F | G | G2 | GA | K | - | Info | | | | | | |
| 1 | 2 | - | - | - | 1 | - | 2 | - | | Verriegelung Mittelstoß bei Verwendung der 5 mm-LS Locking middle post in application of 5 mm-LS | Karton Verriegelung Mittelstoß Locking middle post kit Inhalt Content 1.1 1 x Laufwagen Griffseite Bogie, handle side 1.6 1 x Laufwagen Mittelstoß Bogie middle post 4.5 1 x Senkschraube Csk screw | | 302350 | | |
| 1 | 2 | - | - | - | 1 | - | 2 | - | | Verriegelung Mittelstoß bei Verwendung der 5 mm-LS Locking middle post in application of 5 mm-LS | Karton Getriebe Mittelstoß (5mm) Carton espag middle post (5mm) Inhalt Content 7.10 4 x Schraube Riegelaufnahme Screw locking piece 27.6 1 x Verriegelung Nichtgriffseite Locking non-handle side 27.7 2 x Riegelaufnahme locking piece | | 303449 | | |
| 3 | 3 | - | - | - | 3 | - | 6 | - | | | 4.29 Riegelbolzen einbruchhemmend Locking bolt, burglary resistant | | 237299 | | |
| 1 | 1 | - | - | - | 1 | - | 2 | - | | | 4.30 Riegelbolzen Spaltlüftung einbruchhemmend Locking bolt, night vent, burglary resistant | | 237344 | | |
| 4 | 4 | - | - | - | 4 | - | 8 | - | | | 4.23 Unterlegplatte Riegelbolzen Packer locking bolt | | 206074 | | |
| 1 | 2 | - | - | - | 1 | - | 2 | - | | b | Karton LM-Griff mit Zubehör, Gr. 2 Carton handle set with accessories, size 2 5.2 für Profilhalbzylinder Pzl for semi-profile cylinder Pzl 5.3 für Profilhalbzylinder Rz for round profile cylinder Rz | | F1 246245 246260 | weiß 234431 234467 | braun 234440 234476 |
| 1 | 2 | - | - | - | 1 | - | 2 | - | | | 20.2 Riegelbock Locking, bottom | | 186934 | | |
| 1 | 2 | - | - | - | 1 | - | 2 | - | | | 20.3 Aufbohrschutz Anti-drill protection | | 193573 | | |
| 2 | 4 | - | - | - | 2 | - | 4 | - | | | 27.4 Aushebelschutz Anti-lift protection | | 189661 | | |

b = weitere Griffe siehe Kapitel Griffe | see handles section for other handles
o = optionaler Artikel, nicht zwangsläufig benötigt | optional item, not mandatory

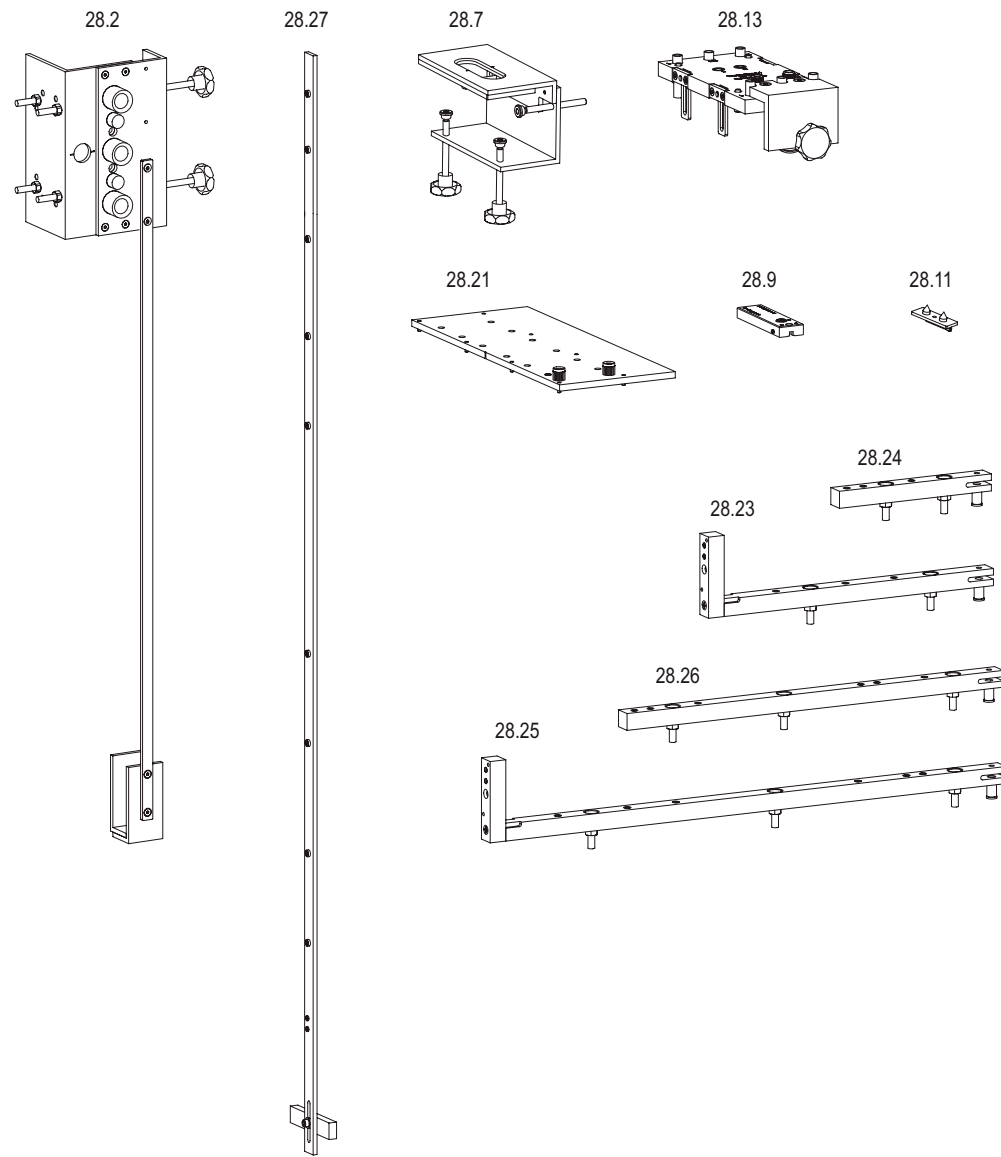
Zubehör
accessories



| Stück bei Schema Items Required for Scheme | | | | | | | | | | | Artikelbezeichnung Article Description | | | Artikel-Code Item Code | | |
|---|---|---|---|---|----|----|---|---|------|---|---|---|---------------------|---|--|--|
| A | C | D | F | G | G2 | GA | K | - | Info | | | | | | | |
| 1 | 2 | - | - | - | 1 | - | 2 | - | o | Karton Laufwerke HS 330, höhenverstellbar FG bis 330 kg Bogie Kit HS 330, adjustable in height FG till 330 kg Inhalt Content 1.1 1 x Laufwagen Griffseite bogie, handle side 1.5 1 x höhenverstellbarer Laufwagen bogie adjustable in height | | | | 302347 | | |
| 1 | 2 | - | - | - | 1 | - | 2 | - | o | 7.6 BZ HS Flügelanschlag Lauf- / Führungsschiene Sash buffer top, running- / guide track | weiß white | schwarz black | grau grey | 242427 242440 242443 | | |
| 1 | 1 | - | - | - | 1 | - | 1 | - | o | 8.5 Set Schwellenverbinder inkl. Dichtung Threshold connector kit incl. gasket | | | | 235009 | | |
| 1 | 1 | - | - | - | 1 | - | 1 | - | o | 8.6 Blendrahmenverbreiterung Frame extension | B 40 mm 60 mm 100 mm | L 6000 6000 6000 | | Recyclat 206875 206878 206881 | | |
| 1 | 1 | - | - | - | 1 | - | 1 | - | o | 12.3 Abdeckleiste für Aufbauprofil Cover bar for support profile | | L 6000 | | 206368 | | |
| 1 | 1 | - | - | - | 1 | - | 1 | - | o | 12.4 Wetterprofil Verbreiterung 50 mm Weather profile extension | | L 3000 3500 4500 5500 6500 | | EV 1 301383 301382 301380 301378 301533 | | |
| 1 | 1 | - | - | - | 1 | - | 1 | - | o | 12.4 Wetterprofil Verbreiterung 90 mm Weather profile extension | | L 6500 | | EV 1 303520 | | |
| 1 | 1 | - | - | - | 1 | - | 1 | - | o | 12.5 Keder für Verbreiterung, Meterware Strip for extension, meter goods | | | | grau grey 234907 | | |
| 1 | 1 | - | - | - | 1 | - | 1 | - | o | 14.5 Dichtbahnanschluss CH Sealing CH | | L 3000 3500 4500 5500 6500 | | EV 1 245704 245701 245698 245695 245437 | | |
| 1 | 2 | - | - | - | 1 | - | 2 | - | o | Getriebedämpfer espag damper Inhalt Content 21.1 1 x Dämpfer Damper 21.2 1 x Aufnahme Dämpfer Damper support 21.3 1 x Spiralspannstift Spiral pin | | | | 247164 | | |
| 1 | 2 | - | - | - | 1 | - | 2 | - | o | HS soft lift 22.1 HS soft lift Flügelgewicht ≤ 200 kg sash weight ≤ 200 kg | | | | 239654 | | |
| 1 | 2 | - | - | - | 1 | - | 2 | - | o | HS soft lift 22.2 HS soft lift Flügelgewicht > 200 kg sash weight > 200 kg | | | | 239657 | | |
| 1 | - | - | - | - | 1 | - | 2 | - | o | 25.1 Set Verschlusskontrolle Locking control kit | weiß white | schwarz black | grau grey | 225685 225682 241860 | | |
| - | 1 | - | - | - | - | - | - | - | o | 25.5 Set Verschlusskontrolle, Schema C nachfolgendes Getriebe notwendig Locking control kit, scheme C subsequent espag necessary | | | | 303671 | | |
| - | 2 | - | - | - | - | - | - | - | o | 3.14 Getriebe D 37,5 mm Verschlusskontrolle, Schema C bei Verschlusskontrolle nicht Getriebe 3.1 verwenden Espag D 37,5 mm, locking control kit, scheme C do not use espag 3.1 in case of locking control kit | Gr. 180 210 240 270 | FH 1200-1800 1801-2100 2101-2400 2401-2700 | | EV 1 303267 303269 303270 303271 | | |

o = optionaler Artikel, nicht zwangsläufig benötigt | optional item, not mandatory

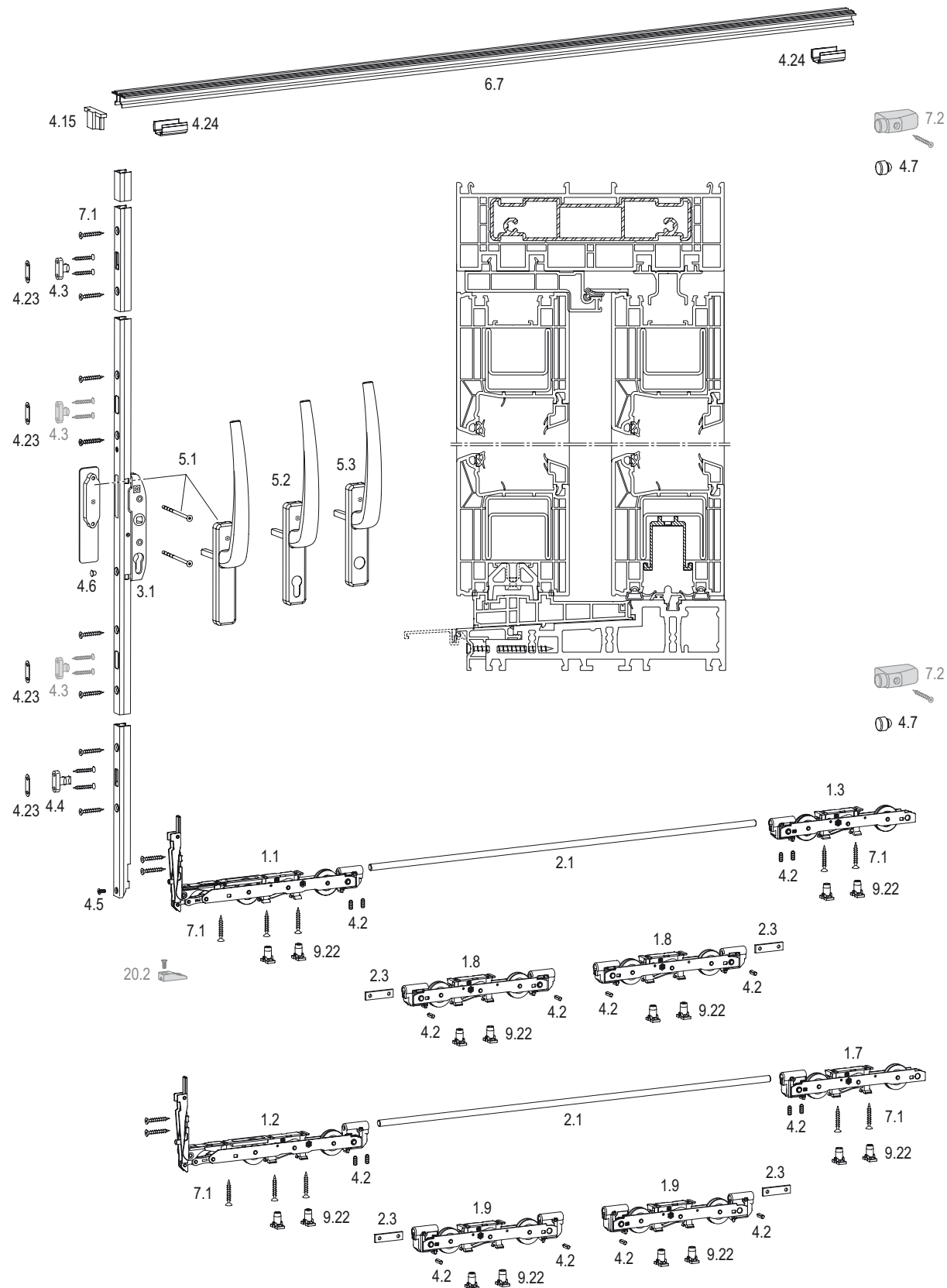
Bohrlehren
Jigs



| Stück bei Schema Items Required for Scheme | | | | | | | | | | | Artikelbezeichnung Article Description | Artikel-Code Item Code |
|---|---|---|---|---|----|----|---|---|------|---|---|---------------------------|
| A | C | D | F | G | G2 | GA | K | - | Info | | | |
| 1 | 1 | - | - | - | 1 | - | 1 | - | | 28.2 Bohrlehre Griff mit Anschlag Jig - handle c/w stop | 186905 | |
| 1 | 1 | - | - | - | 1 | - | 1 | - | | 28.7 Fräslehre Griffmuschel Jig - external finger grip | 187966 | |
| 1 | 1 | - | - | - | 1 | - | 1 | - | | 28.9 Bohrlehre Riegelbock Jig - locking bolt | 187972 | |
| 1 | 1 | - | - | - | 1 | - | 1 | - | | 28.11 Körner Riegelbolzen, Kunststoff Center punch - locking bolt, plastic material | 186919 | |
| 1 | 1 | - | - | - | 1 | - | 1 | - | | 28.13 Bohrlehre Bodenschwelle ThermoTop® 2.1 Jig - threshold ThermoTop® 2.1 | 247119 | |
| 1 | 1 | - | - | - | 1 | - | 1 | - | | 28.21 Bohrlehre Schwellenverbinder Jig - threshold-connector | 235312 | |
| 1 | 1 | - | - | - | 1 | - | 1 | - | | 28.23 Bohrlehre Laufwagen Griffseite HS 330 Jig - bogie handle side HS 330 | 195050 | |
| 1 | 1 | - | - | - | 1 | - | 1 | - | | 28.24 Bohrlehre Laufwagen Nicht-Griffseite HS 330 Jig - bogie non-handle side HS 330 | 195053 | |
| 1 | 1 | - | - | - | 1 | - | 1 | - | | 28.25 Bohrlehre Laufwagen Griffseite HS 440 Jig - bogie handle side HS 440 | 195044 | |
| 1 | 1 | - | - | - | 1 | - | 1 | - | | 28.26 Bohrlehre Laufwagen Nicht-Griffseite HS 440 Jig - bogie non-handle side | 195047 | |
| 1 | 1 | - | - | - | 1 | - | 1 | - | | 28.27 Bohrlehre Verschraubung Getriebe HS 330 Jig - screw joint espag HS 330 | 197548 | |

Bohrlehren
Jigs

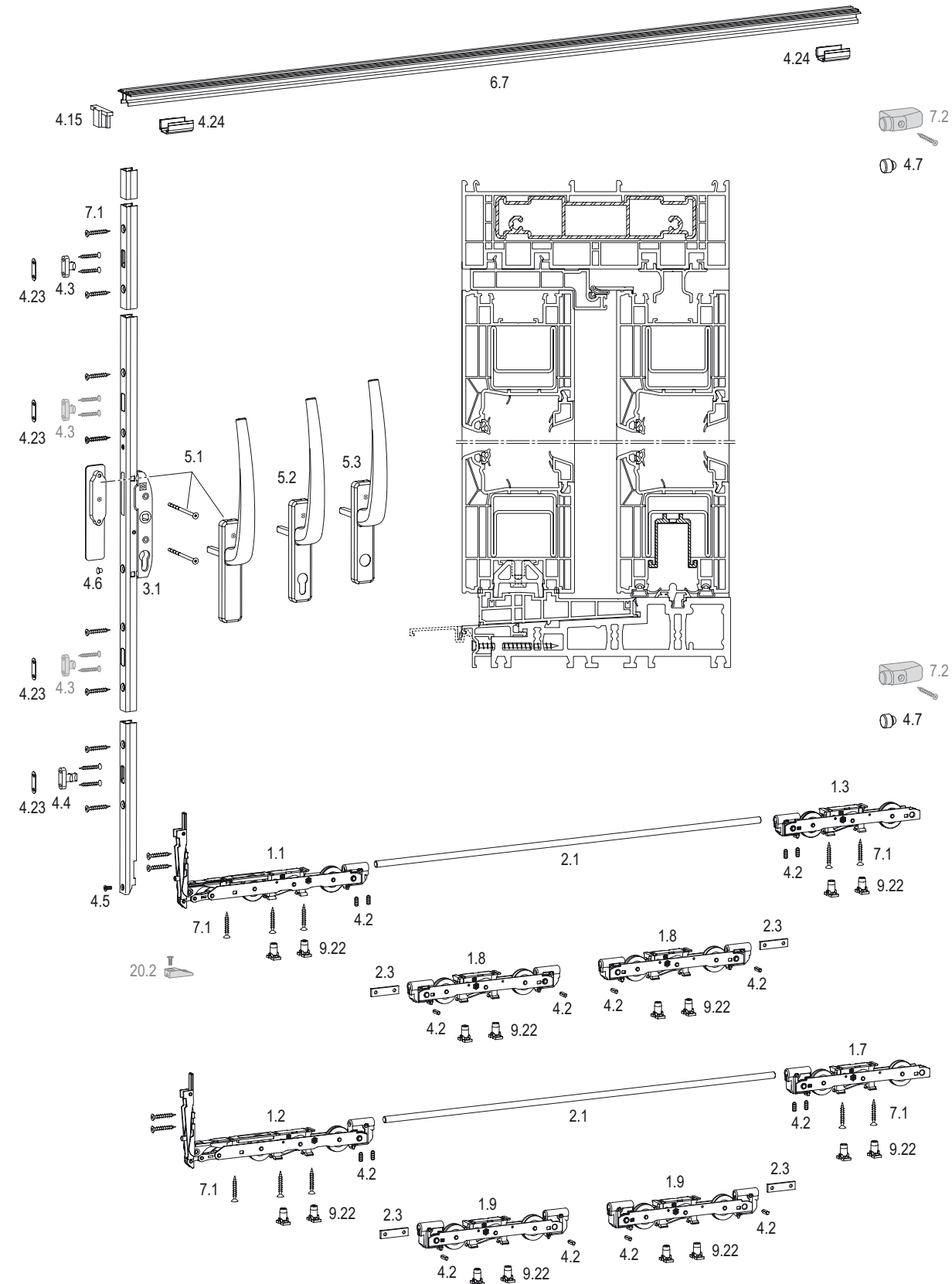
Grundbeschlag
Basic hardware



| Stück bei Schema Items Required for Scheme | | | | | | | | | | Artikelbezeichnung Article Description | | | Artikel-Code Item Code | | | | | | | | | | | | | | | | | |
|---|-----------|--------|---|---|----|----|---|---|------|--|--|--|--|----|--|----------|-----------|--------|-----------|-----------|--------|-----------|-----------|--------|--|-----------|--------|--|--|--|
| A | C | D | F | G | G2 | GA | K | - | Info | | | | | | | | | | | | | | | | | | | | | |
| 1 | 2 | - | - | - | - | 1 | 2 | - | | Karton Laufwerke HS 330 FG bis 330 kg Bogie Kit HS 330 FG till 330 kg Inhalt Content 1.1 1 x Laufwagen Griffseite Bogie, handle side 1.3 1 x Laufwagen Bogie | | | 302311 | | | | | | | | | | | | | | | | | |
| 1 | 2 | - | - | - | - | 1 | 2 | - | | Karton Tandemlaufwerke HS 440 FG bis 440 kg Tandem Bogie Kit HS 440 FG till 440 kg Inhalt Content 1.8 2 x Tandemlaufwagen HS 440 Tandem bogie HS 440 2.3 2 x Verbindungsstange Tandemlaufwagen, flach Connecting rod, flat 4.2 4 x Kerbstift/Gewindestift Grooved pin/threaded pin | | | 302326 + 302311 | | | | | | | | | | | | | | | | | |
| 1 | 2 | - | - | - | - | 1 | 2 | - | | Karton Laufwerke HS 330 + 8 FG bis 330 kg Bogie Kit HS 330 + 8 FG till 330 kg Inhalt Content 1.2 1 x Laufwagen Griffseite + 8 Bogie, handle side + 8 1.7 1 x Laufwagen + 8 Bogie + 8 | | | 302417 | | | | | | | | | | | | | | | | | |
| 1 | 2 | - | - | - | - | 1 | 2 | - | | Karton Tandemlaufwerke HS 440 + 8 FG bis 440 kg Tandem Bogie Kit HS 440 + 8 FG till 440 kg Inhalt Content 1.9 2 x Tandemlaufwagen HS 440 + 8 Tandem bogie HS 440 + 8 2.3 2 x Verbindungsstange Tandemlaufwagen, flach Connecting rod, flat 4.2 4 x Kerbstift/Gewindestift Grooved pin/threaded pin | | | 302419 + 302417 | | | | | | | | | | | | | | | | | |
| 1 | 2 | - | - | - | - | 1 | 2 | - | | 2.1 Verbindungsstange Connecting rod <table border="1"> <tr><td>Gr.</td><td>FB</td><td></td></tr> <tr><td>150</td><td>720-1500</td><td>111446</td></tr> <tr><td>200</td><td>1501-2000</td><td>111455</td></tr> <tr><td>250</td><td>2001-2500</td><td>188708</td></tr> <tr><td>323</td><td>2501-3235</td><td>188711</td></tr> </table> | | | Gr. | FB | | 150 | 720-1500 | 111446 | 200 | 1501-2000 | 111455 | 250 | 2001-2500 | 188708 | 323 | 2501-3235 | 188711 | HAUTAU-S-PLUS 111446 111455 188708 188711 | | |
| Gr. | FB | | | | | | | | | | | | | | | | | | | | | | | | | | | | | |
| 150 | 720-1500 | 111446 | | | | | | | | | | | | | | | | | | | | | | | | | | | | |
| 200 | 1501-2000 | 111455 | | | | | | | | | | | | | | | | | | | | | | | | | | | | |
| 250 | 2001-2500 | 188708 | | | | | | | | | | | | | | | | | | | | | | | | | | | | |
| 323 | 2501-3235 | 188711 | | | | | | | | | | | | | | | | | | | | | | | | | | | | |
| 1 | 2 | - | - | - | - | 1 | 2 | - | a | 3.1 Getriebe D 37,5 Espag D 37,5 <table border="1"> <tr><td>Gr.</td><td>FH</td><td></td></tr> <tr><td>180</td><td>1200-1800</td><td>184307</td></tr> <tr><td>210</td><td>1801-2100</td><td>184313</td></tr> <tr><td>240</td><td>2101-2400</td><td>184319</td></tr> <tr><td>270</td><td>2401-2700</td><td>184325</td></tr> </table> | | | Gr. | FH | | 180 | 1200-1800 | 184307 | 210 | 1801-2100 | 184313 | 240 | 2101-2400 | 184319 | 270 | 2401-2700 | 184325 | EV 1 184307 184313 184319 184325 | | |
| Gr. | FH | | | | | | | | | | | | | | | | | | | | | | | | | | | | | |
| 180 | 1200-1800 | 184307 | | | | | | | | | | | | | | | | | | | | | | | | | | | | |
| 210 | 1801-2100 | 184313 | | | | | | | | | | | | | | | | | | | | | | | | | | | | |
| 240 | 2101-2400 | 184319 | | | | | | | | | | | | | | | | | | | | | | | | | | | | |
| 270 | 2401-2700 | 184325 | | | | | | | | | | | | | | | | | | | | | | | | | | | | |
| 1 | - | - | - | - | - | 1 | 2 | - | | BZ HS KU 428 Accessories KU 428 Schema A Scheme A Inhalt Content 4.2 4 x Kerbstift/Gewindestift Grooved pin/threaded pin 4.3 1 x Riegelbolzen Locking bolt 4.4 1 x Riegelbolzen Spaltführung Locking bolt, night vent 4.5 1 x Senkschraube Csk screw 4.6 1 x Abdeckstopfen Cap 4.7 2 x Gummipilzpuffer Sash buffer 4.15 1 x Dichtungsplatte Führungsschiene Sealing plate guide track 4.23 4 x Unterlegplatte Riegelbolzen Packer locking bolt 4.24 2 x U-Führung U-guide | | | grau grey 301648 | | | | | | | | | | | | | | | | | |
| - | 1 | - | - | - | - | - | - | - | | BZ HS FB KU 428 Accessories threshold <table border="1"> <tr><td>FB</td><td></td><td></td></tr> <tr><td>720-1500</td><td></td><td></td></tr> <tr><td>1501-2500</td><td></td><td>302206</td></tr> <tr><td>2501-3235</td><td></td><td>302207</td></tr> </table> | | | FB | | | 720-1500 | | | 1501-2500 | | 302206 | 2501-3235 | | 302207 | grau grey - 302206 302207 | | | | | |
| FB | | | | | | | | | | | | | | | | | | | | | | | | | | | | | | |
| 720-1500 | | | | | | | | | | | | | | | | | | | | | | | | | | | | | | |
| 1501-2500 | | 302206 | | | | | | | | | | | | | | | | | | | | | | | | | | | | |
| 2501-3235 | | 302207 | | | | | | | | | | | | | | | | | | | | | | | | | | | | |
| 1 | 2 | - | - | - | - | 1 | 2 | - | | Schema A Scheme A Inhalt Content 4.24 1 x U-Führung / FB > 2500 = 2 x U-guide / FB > 2500 = 2 x 9.22 4 x Laufwagenpositionierung Bogie positioning device | | | | | | | | | | | | | | | | | | | | |
| 1 | 2 | - | - | - | - | 1 | 2 | - | | b Karton LM-Griff mit Zubehör, Gr. 1 Carton handle set with accessories, size 1 5.1 nicht abschließbar not lockable 5.2 für Profilhalbzylinder PzI for semi-profile cylinder PzI 5.3 für Rundhalbzylinder PzI for round profile cylinder PzI | | | F1 weiß white 246227 185170 185173 246239 186982 186985 246257 211288 211297 | | | | | | | | | | | | | | | | | |

a = weitere Getriebe siehe Kapitel Getriebe | see espags section for other espags
b = weitere Griffe siehe Kapitel Griffe | see handles section for other handles

Grundbeschlag
Basic hardware

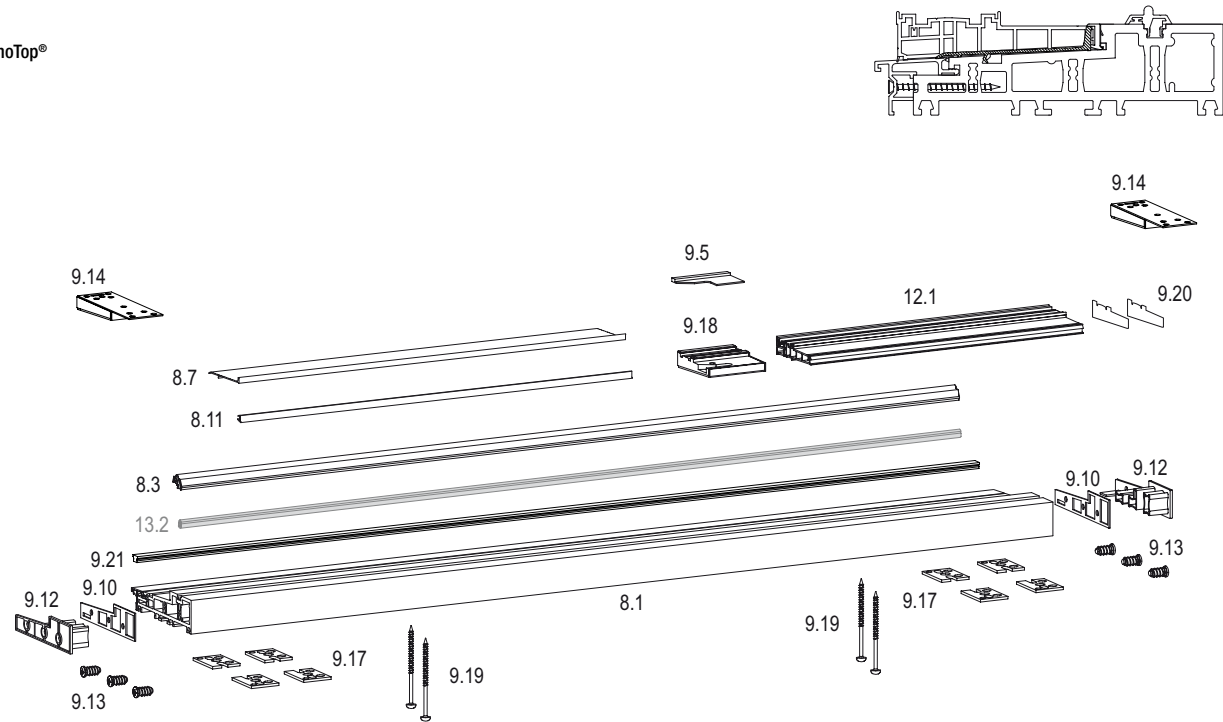


| Stück bei Schema Items Required for Scheme | | | | | | | | | | | Artikelbezeichnung Article Description | Artikel-Code Item Code | | | |
|---|---|---|---|---|----|----|---|---|------|------|---|---------------------------|---------------|------------------|--------------|
| A | C | D | F | G | G2 | GA | K | - | Info | | | | | | |
| 1 | 2 | - | - | - | - | 1 | 1 | - | | 6.7 | Führungsschiene 7 Guide Track 7 | L | EV 1 | | |
| | | | | | | | | | | | | 3000 | 301238 | | |
| | | | | | | | | | | | | 3500 | 301237 | | |
| | | | | | | | | | | | | 4500 | 301236 | | |
| | | | | | | | | | | | | 5500 | 301235 | | |
| | | | | | | | | | | | | 6500 | 201234 | | |
| 1 | 2 | - | - | - | - | 1 | 2 | - | | 7.1 | Beutel Schrauben Accessories screws | | 301706 | | |
| 2 | 4 | - | - | - | - | 2 | 4 | - | o | 7.2 | Flügelanschlag Sash buffer | | weiß white | schwarz black | grau grey |
| | | | | | | | | | | | | | 187480 | 187477 | 239855 |
| 1 | 1 | - | - | - | - | 1 | 2 | - | o | 4.3 | Riegelbolzen (für weitere Riegelstellen) Locking bolt (for more locking positions) | | 184779 | | |
| - | 1 | - | - | - | - | - | - | - | o | - | Anschraubplatte Riegelbolzen (1 Stück) (ohne Abb.) Screw-on plate locking bolt (1 piece) (no fig.) | | 185016 | | |
| - | 1 | - | - | - | - | - | - | - | o | - | Senkschraube M5x35 Riegelbolzen (1 Stück) (ohne Abb.) Countersunk screw locking bolt (1 piece) (no fig.) | | 227128 | | |
| 1 | 1 | - | - | - | - | 1 | 2 | - | o | 4.23 | Unterlegplatte Riegelbolzen Packer locking bolt | | 206074 | | |

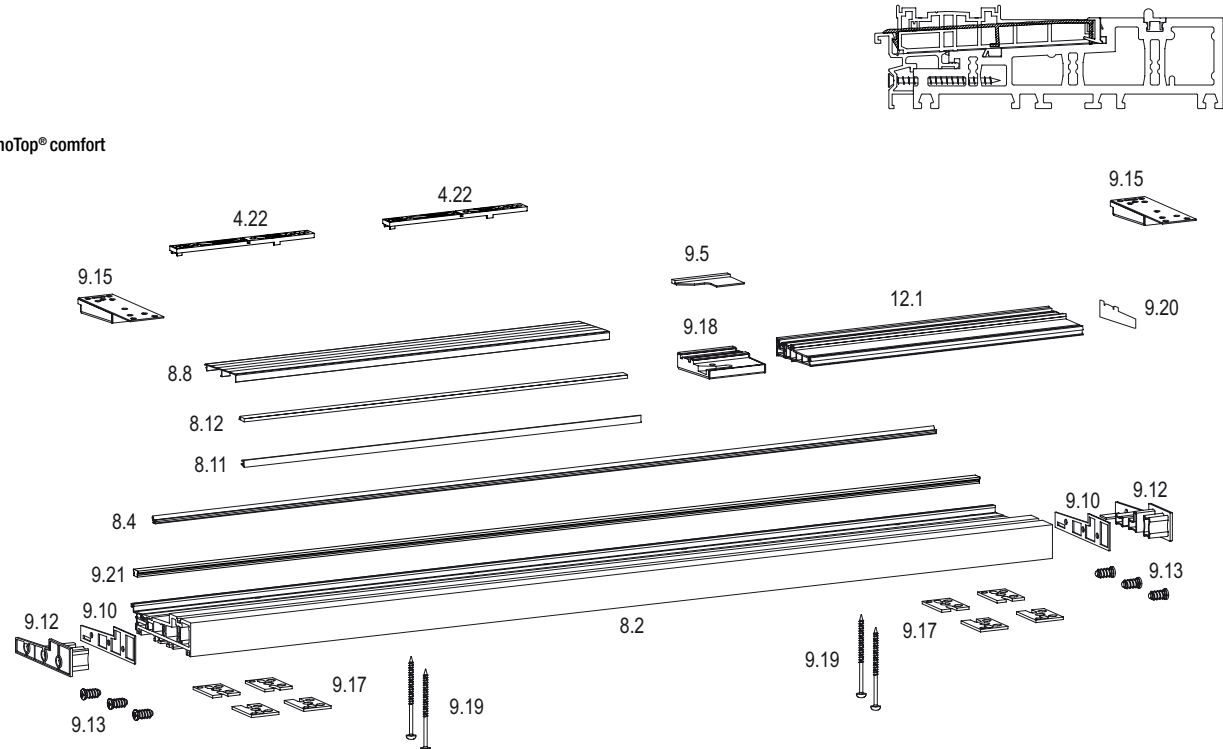
o = optionaler Artikel, nicht zwangsläufig benötigt | optional item, not mandatory

Bodenschwelle
Threshold

ThermoTop®



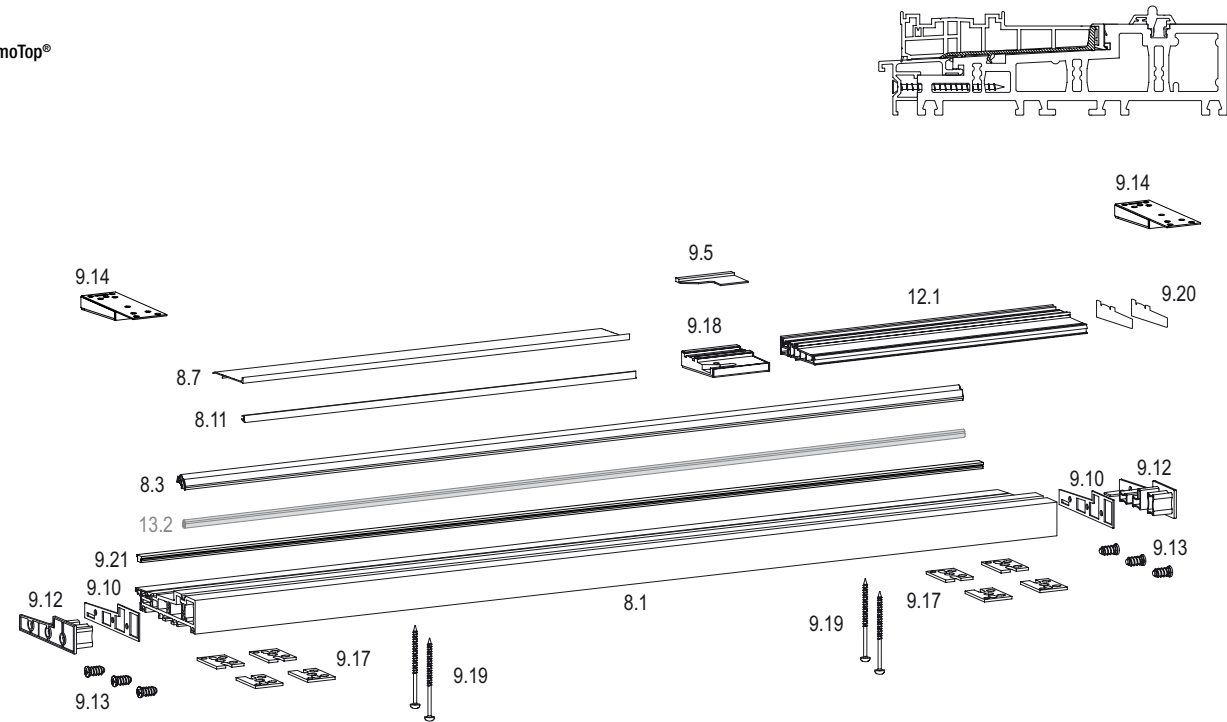
ThermoTop® comfort



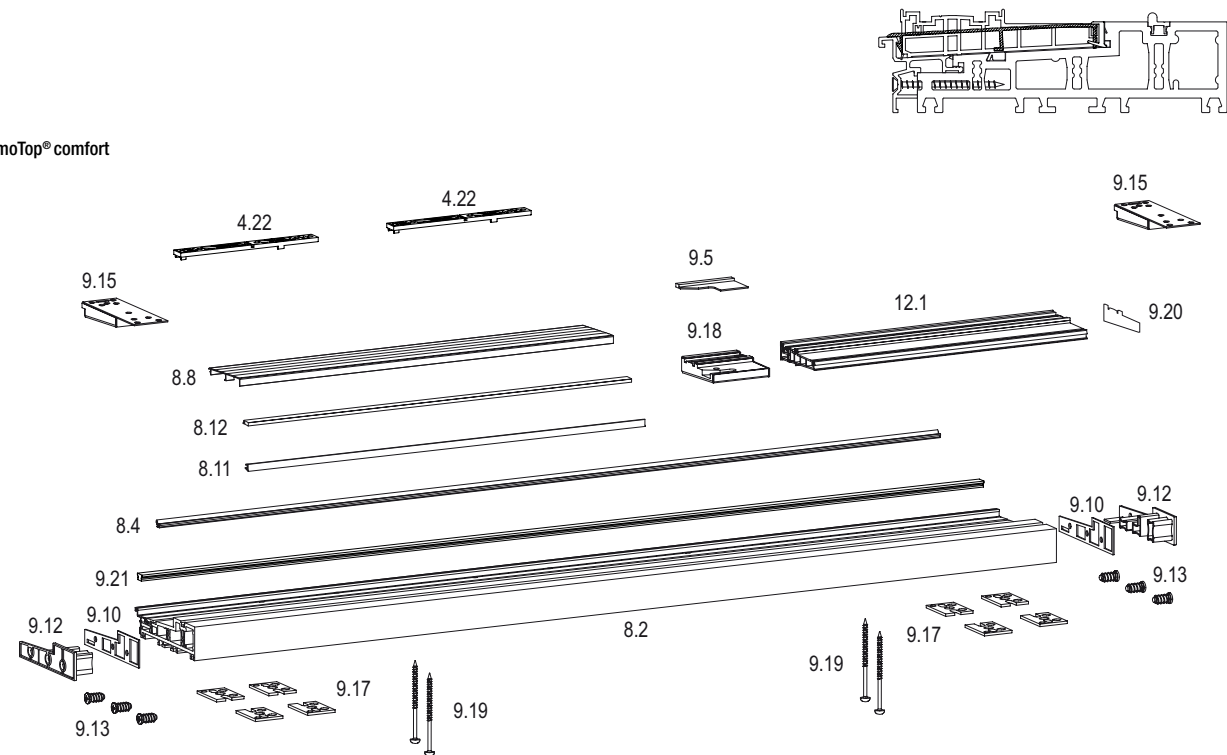
| Stück bei Schema Items Required for Scheme | | | | | | | | | | Artikelbezeichnung Article Description | | Artikel-Code Item Code | |
|---|---|---|---|---|----|----|---|---|------|---|--|--|---------------------------|
| A | C | D | F | G | G2 | GA | K | - | Info | Auswahl: Bodenschwelle Standard oder Barrierefrei Selection: Threshold standard or barrier-free | | | |
| 1 | 1 | - | - | - | - | 1 | 1 | - | | Bodenschwelle Standard Threshold standard | Set Bodenschwelle TT2.1 W6 TS4 LS38 Threshold kit L 3000 3500 4500 5500 6500 Inhalt Content 8.1 1 x Bodenschwelle Threshold 8.3 1 x Laufschiene Running track 8.7 1 x Trittschutz Step protection cover 8.11 1 x Dichtung Trittschutz Sealing step protection cover 9 x Schrauben (ohne Abb.) Screws (no fig.) | grau grey 301692 301693 301694 301695 301696 | |
| 1 | - | - | - | - | - | 1 | - | - | | | ZB HS TT2.1 KU 428 Accessories threshold Schema A Schema A Inhalt Content 9.5 1 x Dichtkissen Mittelstoß Sealing pad middle post 9.10 2 x Dichtung Endkappe Sealing endcap 9.12 2 x Endkappen Bodenschwelle Endcaps threshold 9.13 6 x Euroschraube Pan-Head Euro screw Pan-Head 9.14 2 x Rahmeneckverbinder Frame corner connection 9.17 8 x Unterlegplatte Bodenschwelle Packer threshold 9.18 1 x Dichtblock Sealing block 9.19 4 x Schrauben Bodenschwelle Screws threshold 9.20 2 x Dichtkissen Rahmeneckverbinder Sealing pad frame corner connection 9.21 1 x Keder LS-Nut Strip LS groove Schema C (ohne Abb.) Schema C (no fig.) | links left 301570 | rechts right 301571 |
| - | 1 | - | - | - | - | - | 1 | - | | Bodenschwelle barrierefrei Threshold barrier-free | Set Bodenschwelle TT2.1 W6 LS39 comfort Threshold kit L 3000 3500 4500 5500 6500 Inhalt Content 8.2 1 x Bodenschwelle comfort Threshold comfort 8.4 1 x Laufschiene comfort Running track comfort 8.8 1 x Trittschutz comfort Step protection cover comf. 8.11 1 x Dichtung Trittschutz Sealing step protection cover 8.12 1 x Keder comfort Strip comfort 9 x Schrauben (ohne Abb.) Screws (no fig.) | grau grey 301707 301709 301711 301713 301715 | |
| 1 | - | - | - | - | - | 1 | - | - | | | ZB HS TT2.1 comfort KU 428 Accessories threshold comfort Schema A Schema A Inhalt Content 9.5 1 x Dichtkissen Mittelstoß Sealing pad middle post 9.10 2 x Dichtung Endkappe Sealing endcap 9.12 2 x Endkappen Bodenschwelle Endcaps threshold 9.13 6 x Euroschraube Pan-Head Euro screw Pan-Head 9.15 2 x Rahmeneckverbinder comfort Frame corner connection comf. 9.17 8 x Unterlegplatte Bodenschwelle Packer threshold 9.18 1 x Dichtblock Sealing block 9.19 4 x Schrauben Bodenschwelle Screws threshold 9.20 1 x Dichtkissen Rahmeneckverbinder Sealing pad frame corner connection 9.21 1 x Keder LS-Nut Strip LS groove Schema C (ohne Abb.) Schema C (no fig.) | links left 301510 | rechts right 301511 |
| 1 | 2 | - | - | - | - | 1 | - | - | | BZ HS LS5mm UP5mm KU 428 Accessories threshold Inhalt Content 2.2 2 x Adapter LW-Verbindungsstange Adapter bogie connection rod 4.2 4 x Kerbstift/Gewindestift Grooved pin/threaded pin 4.22 2 x Ausgleichsteil Laufwagen Bogie spacer 7.1 5 x Beutel Schrauben Accessories Screws | 301596 | | |

Bodenschwelle
Threshold

ThermoTop®



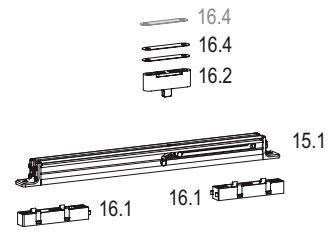
ThermoTop® comfort



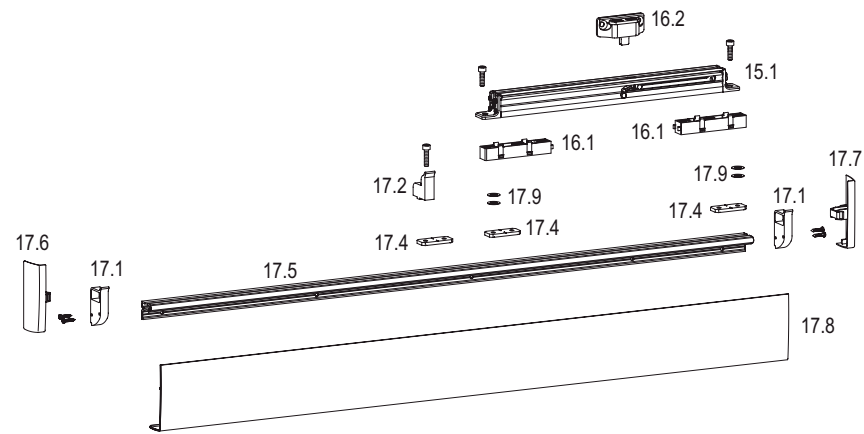
| Stück bei Schema | | | | | | | | | | Artikelbezeichnung | | Artikel-Code | |
|--|---|---|---|---|----|----|---|---|------|---|---|--------------|--------------|
| Items Required for Scheme | | | | | | | | | | Article Description | | Item Code | |
| A | C | D | F | G | G2 | GA | K | - | Info | | | | |
| Auswahl: Bodenschwelle Standard oder Barrierefrei Selection: Threshold standard or barrier-free | | | | | | | | | | | | | |
| 1 | 2 | - | - | - | - | 1 | 1 | - | | 12.1 | Aufbauprofil 6 Support profile | L | grau grey |
| | | | | | | | | | | | | 2000 | 301258 |
| | | | | | | | | | | | | 3500 | 301257 |
| | | | | | | | | | | | | 6500 | 301256 |
| 1 | 1 | - | - | - | - | 1 | 1 | - | A | 8.3 | Laufschiene 38 standard Running track 38 | L | EV 1 |
| | | | | | | | | | | | | 2000 | 301250 |
| | | | | | | | | | | | | 3500 | 301249 |
| | | | | | | | | | | | | 4500 | 301248 |
| | | | | | | | | | | | | 5000 | 301247 |
| | | | | | | | | | | | | 6000 | 301246 |
| 1 | 1 | - | - | - | - | 1 | 1 | - | A | 8.4 | Laufschiene 39 comfort Running track 39 | L | EV 1 |
| | | | | | | | | | | | | 2000 | 301255 |
| | | | | | | | | | | | | 3500 | 301254 |
| | | | | | | | | | | | | 4500 | 301253 |
| | | | | | | | | | | | | 5000 | 301252 |
| | | | | | | | | | | | | 6000 | 301251 |
| 1 | 2 | - | - | - | - | 1 | - | - | | BZ HS LS5mm UP5mm KU 428 Accessories threshold | | | 301596 |
| | | | | | | | | | | Inhalt Content | | | |
| | | | | | | | | | | 2.2 2 x Adapter LW-Verbindungsstange Adapter bogie connection rod | | | |
| | | | | | | | | | | 4.2 4 x Kerbstift/Gewindestift Grooved pin/threaded pin | | | |
| | | | | | | | | | | 4.22 2 x Ausgleichsteil Laufwagen Bogie spacer | | | |
| | | | | | | | | | | 7.1 5 x Beutel Schrauben Accessories Screws | | | |

A = Austausch /Reparatur | exchange/repair

Comfort Close
verdeckt liegend | concealed



Comfort Close
aufliegend | supported arrangement

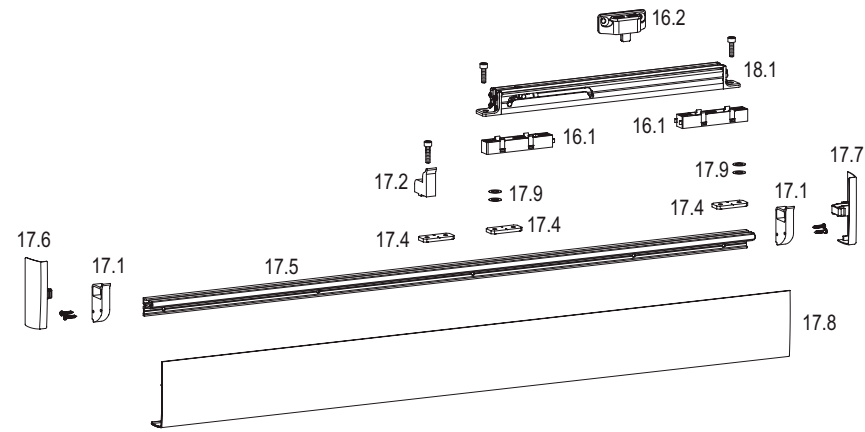


| Stück bei Schema Items Required for Scheme | | | | | | | | | | Artikelbezeichnung Article Description | Artikel-Code Item Code |
|---|---|---|---|---|----|----|---|---|------|--|---|
| A | C | D | F | G | G2 | GA | K | - | Info | | |
| Auswahl: Comfort Close aufliegend oder verdeckt liegend Selection: Comfort Close supported arrangement or concealed installation | | | | | | | | | | | |
| 1 | 2 | - | - | - | - | 1 | 2 | - | | 15.1 Comfort Close Größe 1 Size 1 ≤ 200 kg Flügelgewicht sash weight ≤ 30 N Verschiebekraft sliding force Größe 2 Size 2 > 200 ... 330 kg Flügelgewicht sash weight ≤ 50 N Verschiebekraft sliding force | 300359 300360 |
| 1 | 2 | - | - | - | - | 1 | 2 | - | | Beutel Zubehör Comfort Close 10 Accessories Comfort Close 10 Inhalt Content 16.1 2 x Unterlegteil Gehäuse Packer Housing 16.2 1 x Rahmenteil Frame piece 16.4 2 x Unterlegplatte Rahmenteil Packer frame piece | 300564 |
| 1 | 2 | - | - | - | - | 1 | 2 | - | o | 16.4 Unterlegplatte Rahmenteil Packer frame piece | 302323 |
| 1 | 2 | - | - | - | - | 1 | 2 | - | | 16.2 Rahmenteil Frame piece | 300381 |
| 1 | 2 | - | - | - | - | 1 | 2 | - | | Beutel Zubehör Unterlegteile 10 mm Accessories packers Inhalt Content 16.1 2 x Unterlegteil Gehäuse Packer Housing 2 x Schraube M5x20 Screw | 303206 |
| 1 | 2 | - | - | - | - | 1 | 2 | - | | Schiensenset Rail kit L 1625 3250 Inhalt Content 17.1 2 x Deckel-Aufnahme Cover support 17.2 1 x Abstützung Support 17.4 3 x Anschraubplatte Screwing plate 17.5 1 x Halteschiene Support rail 17.6 1 x Abdeckkappe links Cover cap left 17.7 1 x Abdeckkappe rechts Cover cap right 17.8 1 x Abdeckprofil Cover profile 17.9 4 x Unterlegscheibe Washer 4 x Schraube 2,9x19 Screw 1 x Schraube M5x20 Screw 2 x Schraube M5x10 Screw | silber silver weiß white blank uncoated 300520 300521 300522 300523 300524 300525 |
| o = optionaler Artikel, nicht zwangsläufig benötigt optional item, not mandatory | | | | | | | | | | | |

Comfort Close

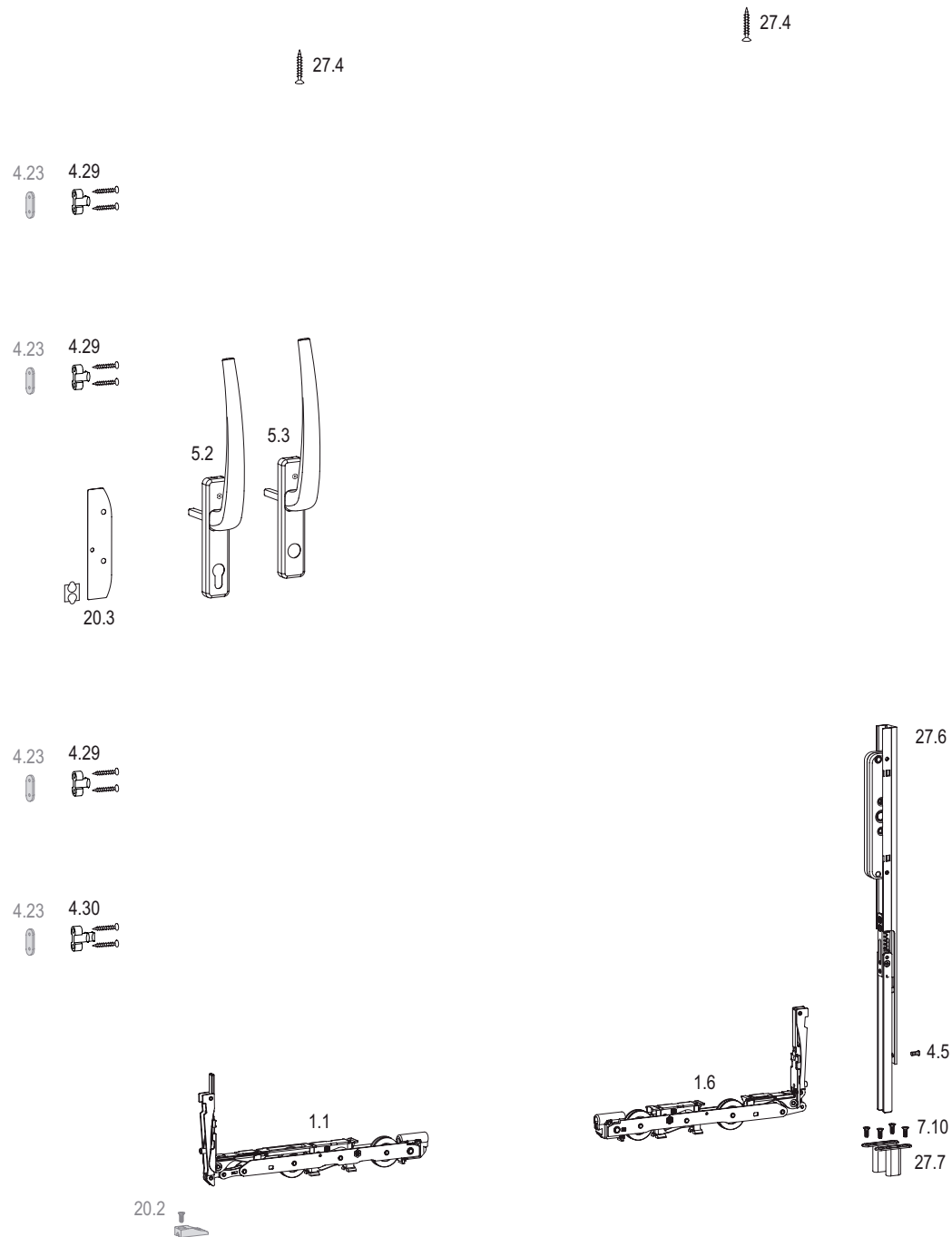
Comfort Close

Safety Stop
auflegend | supported arrangement



| Stück bei Schema Items Required for Scheme | | | | | | | | | | Artikelbezeichnung Article Description | Artikel-Code Item Code | | | | | | | | | | | | |
|---|-------------|--------------|---|---|----|----|---|---|------|--|--|---------------|-------------|--------------|--------|-------|----------|--------|--------|--------|--------|--------|--------|
| A | C | D | F | G | G2 | GA | K | - | Info | | | | | | | | | | | | | | |
| 1 | 2 | - | - | - | - | 1 | 2 | - | | Hinweis: NUR auflegend Note: ONLY supported arrangement | | | | | | | | | | | | | |
| 1 | 2 | - | - | - | - | 1 | 2 | - | | auflegend supported arrangement | 18.1 Safety Stop 300379 | | | | | | | | | | | | |
| 1 | 2 | - | - | - | - | 1 | 2 | - | | | 16.2 Rahmenteil Frame piece 300381 | | | | | | | | | | | | |
| 1 | 2 | - | - | - | - | 1 | 2 | - | | auflegend supported arrangement | Beutel Zubehör Unterlegteile 10 mm Accessories packer 303206 Inhalt Content 16.1 2 x Unterlegteil Gehäuse Packer housing 2 x Schraube M5 x 20 Screw | | | | | | | | | | | | |
| 1 | 2 | - | - | - | - | 1 | 2 | - | | | Schienenset Rail kit L 1625 3250 Inhalt Content 17.1 2 x Deckel-Aufnahme Cover support 17.2 1 x Abstützung Support 17.4 3 x Anschraubplatte Screwing plate 17.5 1 x Halteschiene Support rail 17.6 1 x Abdeckkappe links Cover cap left 17.7 1 x Abdeckkappe rechts Cover cap right 17.8 1 x Abdeckprofil Cover profile 17.9 4 x Unterlegscheibe Washer 4 x Schraube 2,9 x 19 Screw 1 x Schraube M5 x 20 Screw 2 x Schraube M5 x 10 Screw | | | | | | | | | | | | |
| | | | | | | | | | | | <table border="0"> <tr> <td>silber</td> <td>weiß</td> <td>blank</td> </tr> <tr> <td>silver</td> <td>white</td> <td>uncoated</td> </tr> <tr> <td>300520</td> <td>300522</td> <td>300524</td> </tr> <tr> <td>300521</td> <td>300523</td> <td>300525</td> </tr> </table> | silber | weiß | blank | silver | white | uncoated | 300520 | 300522 | 300524 | 300521 | 300523 | 300525 |
| silber | weiß | blank | | | | | | | | | | | | | | | | | | | | | |
| silver | white | uncoated | | | | | | | | | | | | | | | | | | | | | |
| 300520 | 300522 | 300524 | | | | | | | | | | | | | | | | | | | | | |
| 300521 | 300523 | 300525 | | | | | | | | | | | | | | | | | | | | | |

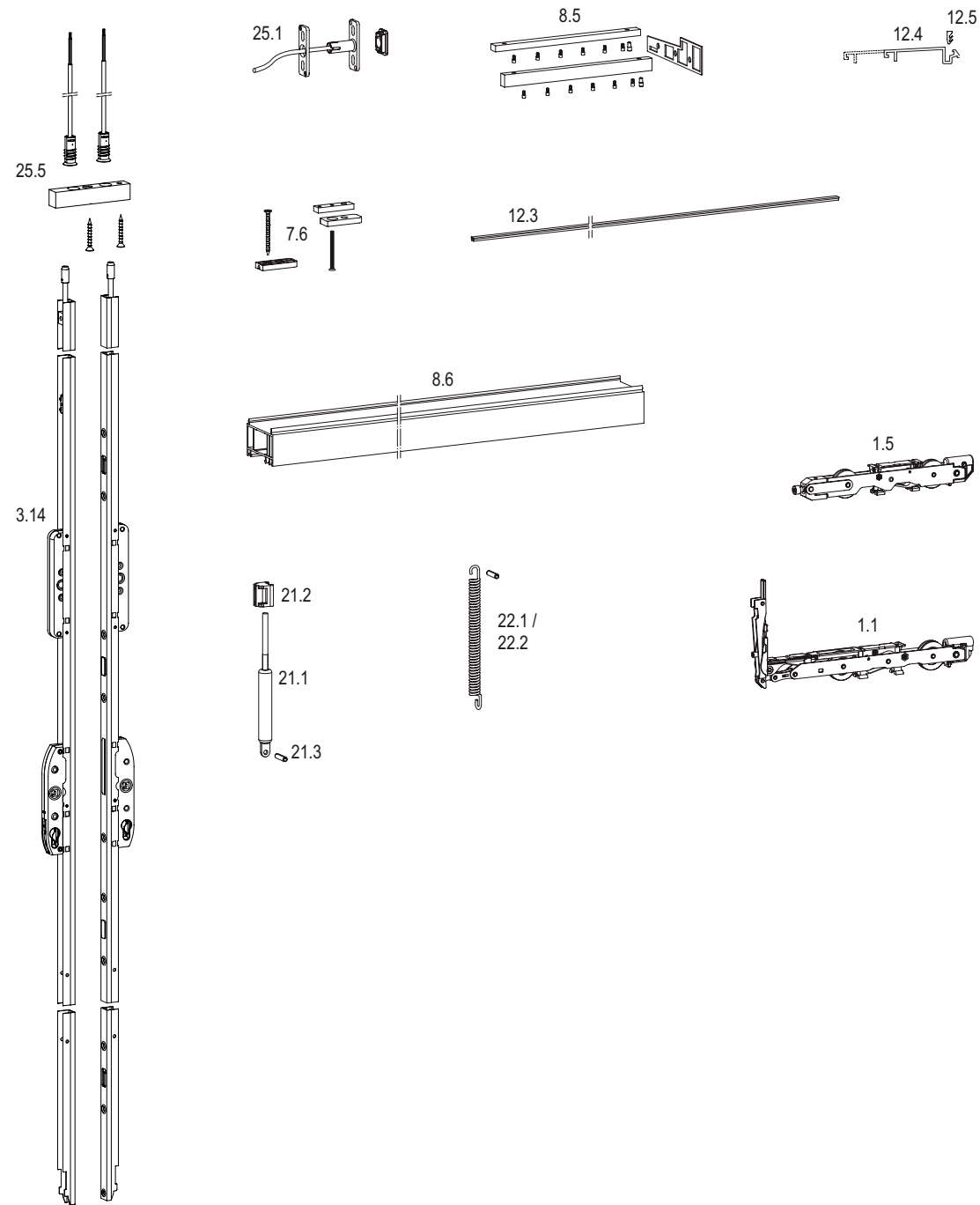
einbruchhemmend
burglary resistant



| Stück bei Schema Items Required for Scheme | | | | | | | | | | | Artikelbezeichnung Article Description | Artikel-Code Item Code | | | |
|---|---|---|---|---|----|----|---|---|------|---|--|---------------------------|---------------|----------------|--|
| A | C | D | F | G | G2 | GA | K | - | Info | | | | | | |
| 1 | 2 | - | - | - | - | 1 | 2 | - | | Verriegelung Mittelstoß bei Verwendung der 5 mm-LS Locking middle post in application of 5 mm-LS | Karton Verriegelung Mittelstoß Locking middle post kit | | 302350 | | |
| | | | | | | | | | | | Inhalt Content 1.1 1 x Laufwagen Griffseite Bogie, handle side 1.6 1 x Laufwagen Mittelstoß Bogie middle post 4.5 1 x Senkschraube Csk screw | | | | |
| 1 | 2 | - | - | - | - | 1 | 2 | - | | | Karton Getriebe Mittelstoß (5mm) Carton espag middle post (5mm) | | 303449 | | |
| | | | | | | | | | | | Inhalt Content 7.10 4 x Schraube Riegelaufnahme Screw locking piece 27.6 1 x Verriegelung Nichtgriffseite Locking non-handle side 27.7 2 x Riegelaufnahme locking piece | | | | |
| 3 | 3 | - | - | - | - | 3 | 6 | - | | | 4.29 Riegelbolzen einbruchhemmend Locking bolt, burglary resistant | | 237305 | | |
| 1 | 1 | - | - | - | - | 1 | 2 | - | | | 4.30 Riegelbolzen Spaltlüftung einbruchhemmend Locking bolt, night vent, burglary resistant | | 237350 | | |
| 4 | 4 | - | - | - | - | 4 | 8 | - | | o | 4.23 Unterlegplatte Riegelbolzen Packer locking bolt | | 206074 | | |
| 1 | 2 | - | - | - | - | 1 | 2 | - | | b | Karton LM-Griff mit Zubehör, Gr. 1 Carton handle set with accessories, size 1 | F1 | weiß white | braun brown | |
| | | | | | | | | | | | 5.2 für Profilhalbzylinder Pzl for semi-profile cylinder Pzl 5.3 für Profilhalbzylinder Rzl for round profile cylinder Rzl | 246239 | 186982 | 186985 | |
| | | | | | | | | | | | 20.2 Riegelbock Locking, bottom | 246257 | 211288 | 211297 | |
| 1 | 2 | - | - | - | - | 1 | 2 | - | | | 20.2 Riegelbock Locking, bottom | | 186934 | | |
| 1 | 2 | - | - | - | - | 1 | 2 | - | | | 20.3 Aufbohrschutz Anti-drill protection | | 193573 | | |
| 2 | 4 | - | - | - | - | 2 | 4 | - | | | 27.4 Aushebelschutz Anti-lift protection | | 189661 | | |

b = weitere Griffe siehe Kapitel Griffe | see handles section for other handles
 o = optionaler Artikel, nicht zwangsläufig benötigt | optional item, not mandatory

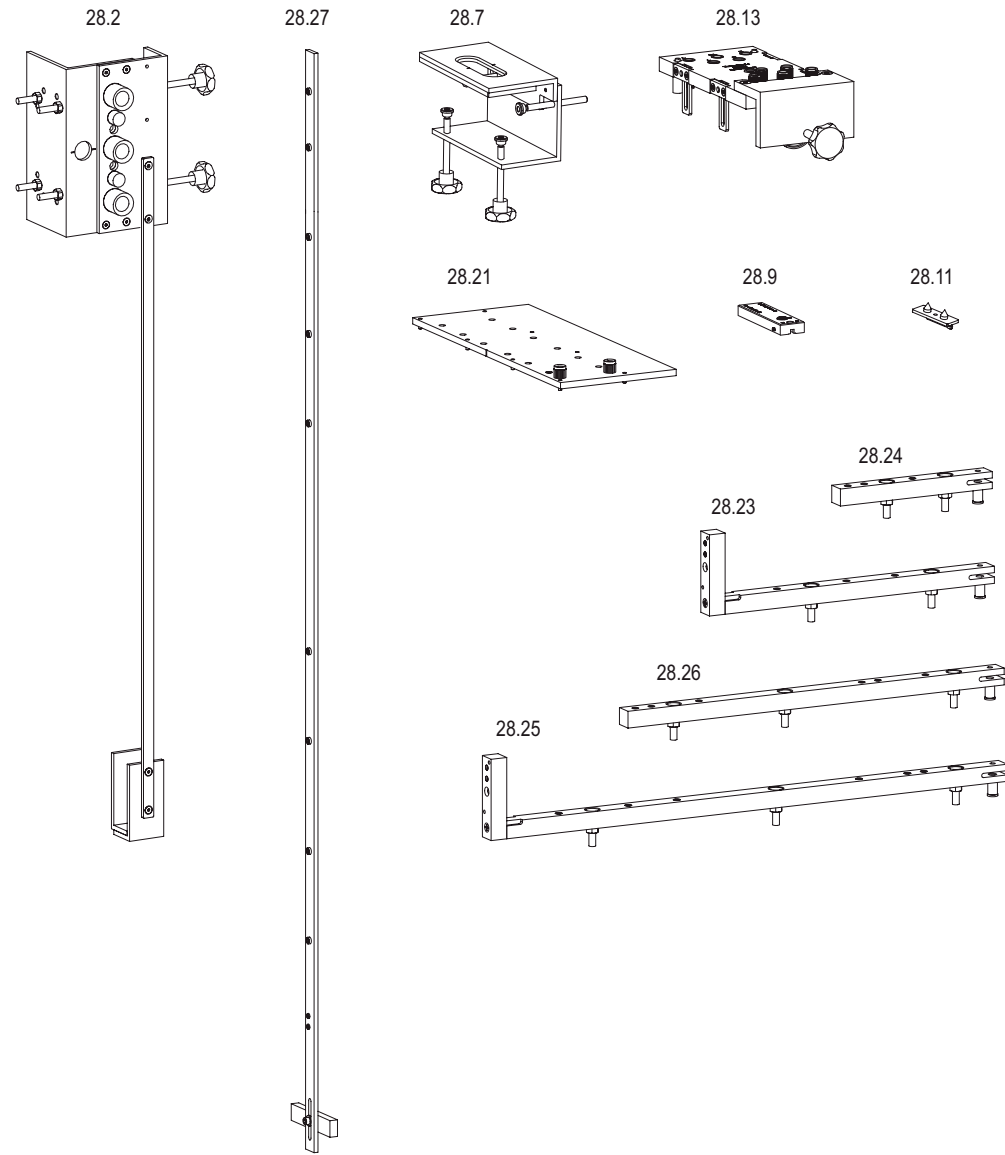
Zubehör
accessories



| Stück bei Schema Items Required for Scheme | | | | | | | | | | | Artikelbezeichnung Article Description | | | Artikel-Code Item Code | | |
|---|---|---|---|---|----|----|---|---|------|---|---|---|---------------------|---|--------|--------|
| A | C | D | F | G | G2 | GA | K | - | Info | | | | | | | |
| 1 | 2 | - | - | - | - | 1 | 2 | - | o | Karton Laufwerke HS 330, höhenverstellbar FG bis 330 kg Bogie Kit HS 330, adjustable in height FG till 330 kg Inhalt Content 1.1 1 x Laufwagen Griffseite Bogie, handle side 1.5 1 x höhenverstellbarer Laufwagen Bogie adjustable in height | | | 302347 | | | |
| 1 | 2 | - | - | - | - | 1 | 2 | - | o | 7.6 BZ HS Flügelanschlag Lauf- / Führungsschiene Sash buffer top, running- / guide track | weiß white | schwarz black | grau grey | 242437 | 242440 | 242443 |
| 1 | 1 | - | - | - | - | 1 | 1 | - | o | 8.5 Set Schwellenverbinder inkl. Dichtung Threshold connector kit incl. gasket | | | | 235009 | | |
| 1 | 1 | - | - | - | - | 1 | 1 | - | o | 8.6 Blendrahmenverbreiterung Frame extension | B 40 mm 60 mm 100 mm | L 6000 6000 6000 | | Recyclat 206875 206878 206881 | | |
| 1 | 1 | - | - | - | - | 1 | 1 | - | o | 12.3 Abdeckleiste für Aufbauprofil Cover bar for support profile | | L 6000 | | 206368 | | |
| 1 | 1 | - | - | - | - | 1 | 1 | - | o | 12.4 Wetterprofil Verbreiterung 50 mm Weather profile extension | | L 3000 3500 4500 5500 6500 | | EV 1 301383 301382 301380 301378 301533 | | |
| 1 | 1 | - | - | - | - | 1 | 1 | - | o | 12.4 Wetterprofil Verbreiterung 90 mm Weather profile extension | | L 6500 | | EV 1 303520 | | |
| 1 | 1 | - | - | - | - | 1 | 1 | - | o | 12.5 Keder für Verbreiterung, Meterware Strip for extension, meter goods | | | | grau grey | 234907 | |
| 1 | 2 | - | - | - | - | 1 | 2 | - | o | Getriebedämpfer espag damper BZ HS Getriebedämpfer Accessories HS espag damper Inhalt Content 21.1 1 x Dämpfer Damper 21.2 1 x Aufnahme Dämpfer Damper support 21.3 1 x Spiralspannstift Spiral pin | | | | 247164 | | |
| 1 | 2 | - | - | - | - | 1 | 2 | - | o | 22.1 HS soft lift Flügelgewicht ≤ 200 kg sash weight ≤ 200 kg | | | | 239654 | | |
| 1 | 2 | - | - | - | - | 1 | 2 | - | o | 22.2 HS soft lift Flügelgewicht > 200 kg sash weight > 200 kg | | | | 239657 | | |
| 1 | - | - | - | - | - | 1 | 2 | - | o | 25.1 Set Verschlusskontrolle Locking control kit | weiß white | schwarz black | grau grey | 225685 | 225682 | 241860 |
| - | 1 | - | - | - | - | - | - | - | o | 25.5 Set Verschlusskontrolle, Schema C nachfolgendes Getriebe notwendig Locking control kit, scheme C subsequent espag necessary | | | | 303673 | | |
| - | 2 | - | - | - | - | - | - | - | o | 3.14 Getriebe D 37,5 mm Verschlusskontrolle, Schema C bei Verschlusskontrolle nicht Getriebe 3.1 verwenden Espag D 37,5 mm, locking control kit, scheme C do not use espag 3.1 in case of locking control kit | Gr. 180 210 240 270 | FH 1200-1800 1801-2100 2101-2400 2401-2700 | | EV 1 303267 303269 303270 303271 | | |

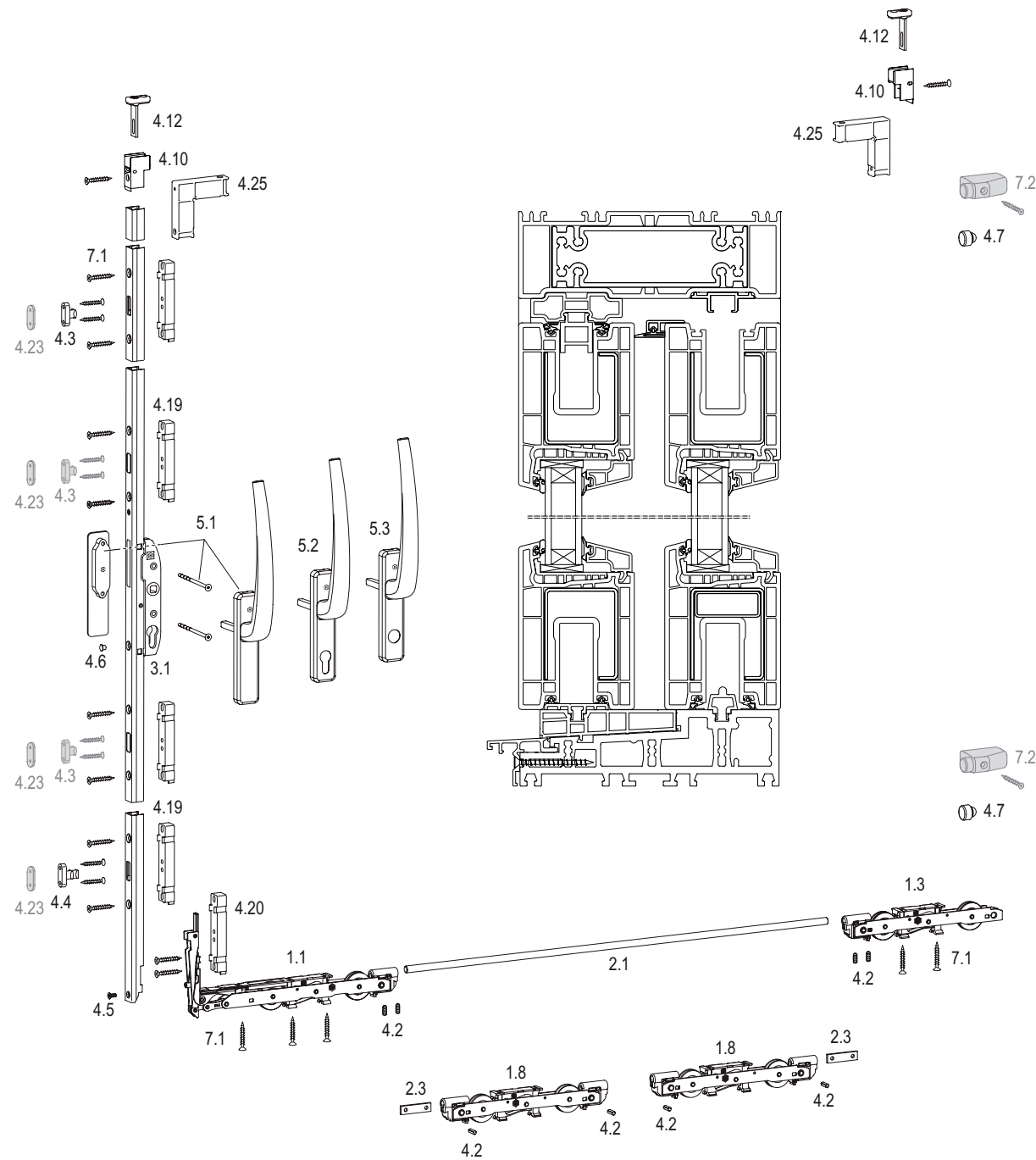
o = optionaler Artikel, nicht zwangsläufig benötigt | optional item, not mandatory

Bohrlehren
Jigs



| Stück bei Schema Items Required for Scheme | | | | | | | | | | | Artikelbezeichnung Article Description | Artikel-Code Item Code |
|---|---|---|---|---|----|----|---|---|------|--|---|---------------------------|
| A | C | D | F | G | G2 | GA | K | - | Info | | | |
| 1 | 1 | - | - | - | - | 1 | 1 | - | | 28.2 Bohrlehre Griff mit Anschlag Jig - handle c/w stop | 186905 | |
| 1 | 1 | - | - | - | - | 1 | 1 | - | | 28.7 Fräslehre Griffmuschel Jig - external finger grip | 187966 | |
| 1 | 1 | - | - | - | - | 1 | 1 | - | | 28.9 Bohrlehre Riegelbock Jig - locking bolt | 187972 | |
| 1 | 1 | - | - | - | - | 1 | 1 | - | | 28.11 Körner Riegelbolzen, Kunststoff Center punch - locking bolt, plastic material | 186919 | |
| 1 | 1 | - | - | - | - | 1 | 1 | - | | 28.13 Bohrlehre Bodenschwelle ThermoTop® 2.1 aufgesetzt Jig - threshold ThermoTop® 2.1 attached | 301281 | |
| 1 | 1 | - | - | - | - | 1 | 1 | - | | 28.21 Bohrlehre Schwellenverbinder Jig - threshold-connector | 235312 | |
| 1 | 1 | - | - | - | - | 1 | 1 | - | | 28.23 Bohrlehre Laufwagen Griffseite HS 330 Jig - bogie handle side HS 330 | 195050 | |
| 1 | 1 | - | - | - | - | 1 | 1 | - | | 28.24 Bohrlehre Laufwagen Nicht-Griffseite HS 330 Jig - bogie non-handle side HS 330 | 195053 | |
| 1 | 1 | - | - | - | - | 1 | 1 | - | | 28.25 Bohrlehre Laufwagen Griffseite HS 440 Jig - bogie handle side HS 440 | 195044 | |
| 1 | 1 | - | - | - | - | 1 | 1 | - | | 28.26 Bohrlehre Laufwagen Nicht-Griffseite HS 440 Jig - bogie non-handle side | 195047 | |
| 1 | 1 | - | - | - | - | 1 | 1 | - | | 28.27 Bohrlehre Verschraubung Getriebe HS 330 Jig - screw joint espag HS 330 | 197548 | |

Grundbeschlag
Basic hardware

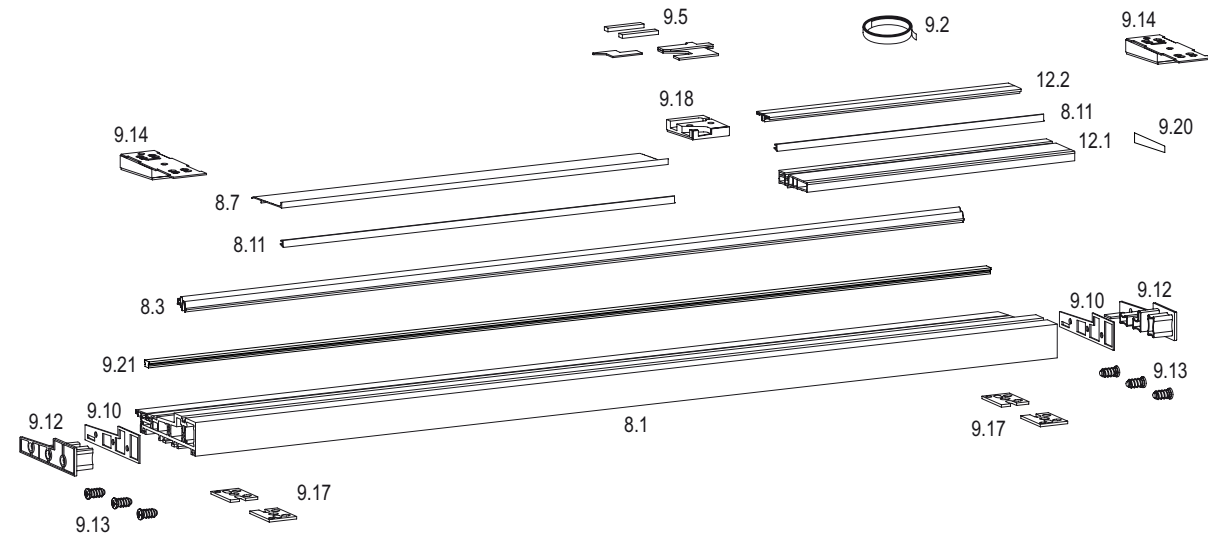
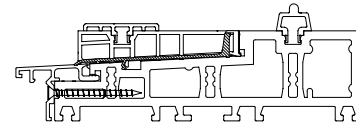


| Stück bei Schema Items Required for Scheme | | | | | | | | | | Artikelbezeichnung Article Description | | | Artikel-Code Item Code | | | |
|---|---|---|---|---|----|----|---|---|------|---|----------------------|-------------------------|-------------------------------|----------------------|-------------------------|-----------------------|
| A | C | D | F | G | G2 | GA | K | - | Info | | | | | | | |
| 1 | 2 | - | - | - | - | 1 | 2 | - | | Karton Laufwerke HS 330 FG bis 330 kg Bogie Kit HS 330 FG till 330 kg Inhalt Content 1.1 1 x Laufwagen Griffseite Bogie, handle side 1.3 1 x Laufwagen Bogie | | | 302311 | | | |
| 1 | 2 | - | - | - | - | 1 | 2 | - | | Karton Tandemlaufwerke HS 440 FG bis 440 kg Tandem Bogie Kit HS 440 FG till 440 kg Inhalt Content 1.8 2 x Tandemlaufwagen HS 440 Tandem bogie HS 440 2.3 2 x Verbindungsstange Tandemlaufwagen, flach Connecting rod, flat 4.2 4 x Kerbstift/Gewindestift Grooved pin/threaded pin | | | 302326 + 302311 | | | |
| 1 | 2 | - | - | - | - | 1 | 2 | - | | 2.1 Verbindungsstange Connecting rod | Gr. | FB | HAUTAU-S-PLUS | | | |
| | | | | | | | | | | | 150 | 720-1500 | 184578 | | | |
| | | | | | | | | | | | 200 | 1501-2000 | 184581 | | | |
| | | | | | | | | | | | 250 | 2001-2500 | 184584 | | | |
| | | | | | | | | | | | 323 | 2501-3235 | 184587 | | | |
| 1 | 2 | - | - | - | - | 1 | 2 | - | a | 3.1 Getriebe D 37,5 Espag D 37,5 | Gr. | FH | EV 1 | | | |
| | | | | | | | | | | | 180 | 1200-1800 | 184307 | | | |
| | | | | | | | | | | | 210 | 1801-2100 | 184313 | | | |
| | | | | | | | | | | | 240 | 2101-2400 | 184319 | | | |
| | | | | | | | | | | | 270 | 2401-2700 | 184325 | | | |
| 1 | - | - | - | - | - | 1 | 2 | - | | BZ HS KU 404 Accessories KU 404 Schema A <u>Schema A</u> Inhalt Content 4.2 2 x Kerbstift/Gewindestift Grooved pin/threaded pin 4.3 1 x Riegelbolzen Locking bolt 4.4 1 x Riegelbolzen Spaltöffnung Locking bolt, night vent 4.5 1 x Senkschraube Csk screw 4.6 1 x Abdeckstopfen Cap 4.7 2 x Gummipilzpuffer Sash buffer 4.10 2 x Führung oben Guide top 4.12 2 x Gleiter Slider 4.19 4 x Unterlegteil Getriebe Packer espag 4.20 1 x Unterlegteil Laufwagen HS 330 Packer bogie 4.25 2 x Führungsauflage Guide support Schema C (ohne Abb.) <u>Schema C</u> (no fig.) | | | grau grey 239780 | | | |
| - | 1 | - | - | - | - | - | - | - | | | | | 239783 | | | |
| 1 | 2 | - | - | - | - | 1 | 2 | - | b | Karton LM-Griff mit Zubehör, Gr. 1 Carton handle set with accessories, size 1 5.1 nicht abschließbar not lockable 5.2 für Profilhalbzylinder PzI for semi-profile cylinder PzI 5.3 für Rundhalbzylinder RzI for round profile cylinder RzI | | | F1 | weiß white | schwarz black | braun brown |
| | | | | | | | | | | | 246227 | 185170 | 185173 | | | |
| | | | | | | | | | | | 246239 | 186982 | 186985 | | | |
| | | | | | | | | | | | 246257 | 211288 | 211297 | | | |
| 1 | 2 | - | - | - | - | 1 | 2 | - | | 7.1 Beutel Schrauben Accessories screws | | | | 190069 | | |
| 2 | 4 | - | - | - | - | 2 | 4 | - | o | 7.2 Flügelanschlag Sash buffer | weiß white | schwarz black | grau grey | 187480 187477 239855 | | |
| 1 | 1 | - | - | - | - | 1 | 2 | - | o | 4.3 Riegelbolzen (für weitere Riegelstellen) Locking bolt (for more locking positios) | | | | 184809 | | |
| 1 | 1 | - | - | - | - | 1 | 2 | - | o | 4.23 Unterlegplatte Riegelbolzen Packer locking bolt | | | | 206074 | | |

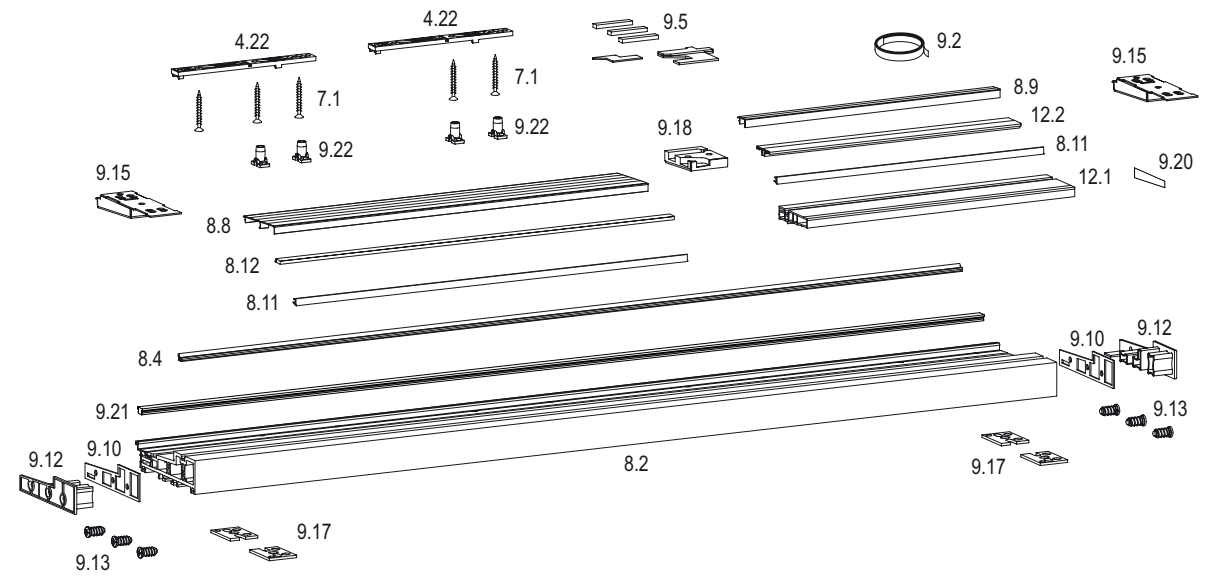
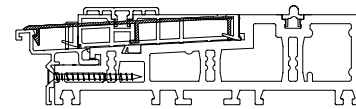
a = weitere Getriebe siehe Kapitel Getriebe | see espags section for other espags
b = weitere Griffe siehe Kapitel Griffe | see handles section for other handles
o = optionaler Artikel, nicht zwangsläufig benötigt | optional item, not mandatory




Bodenschwelle
Threshold

ThermoTop®



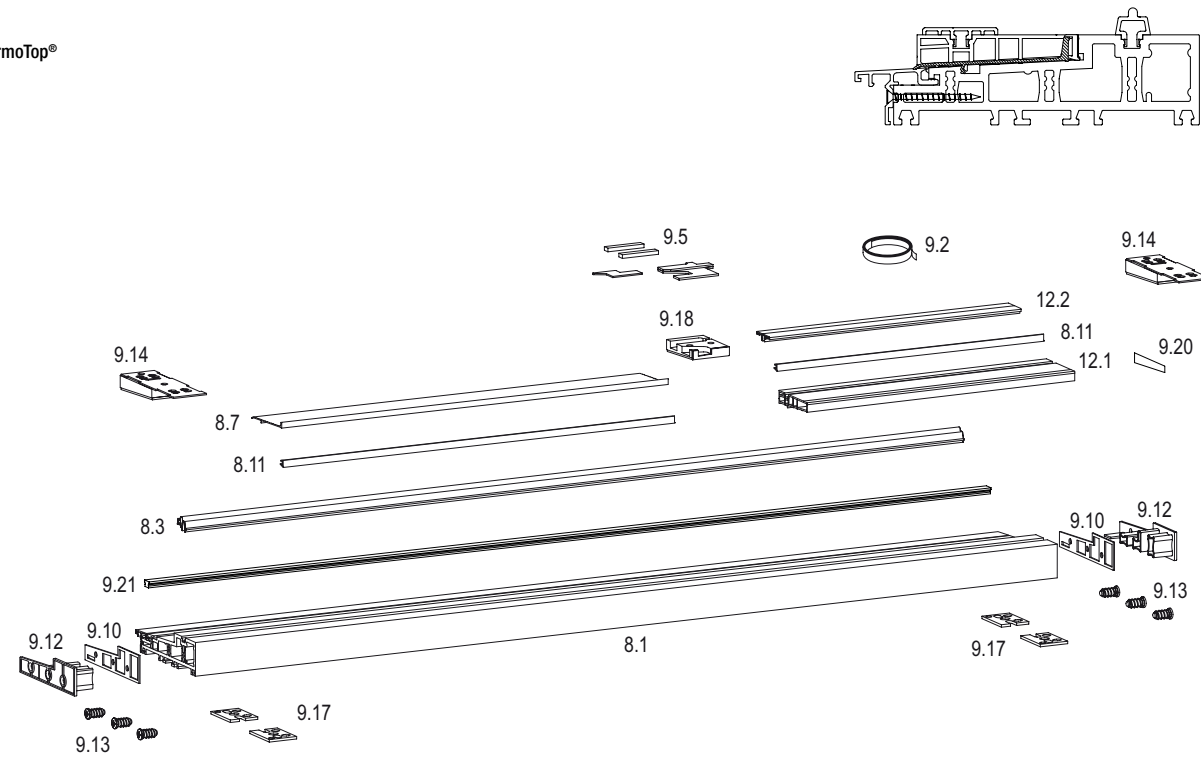
ThermoTop® comfort



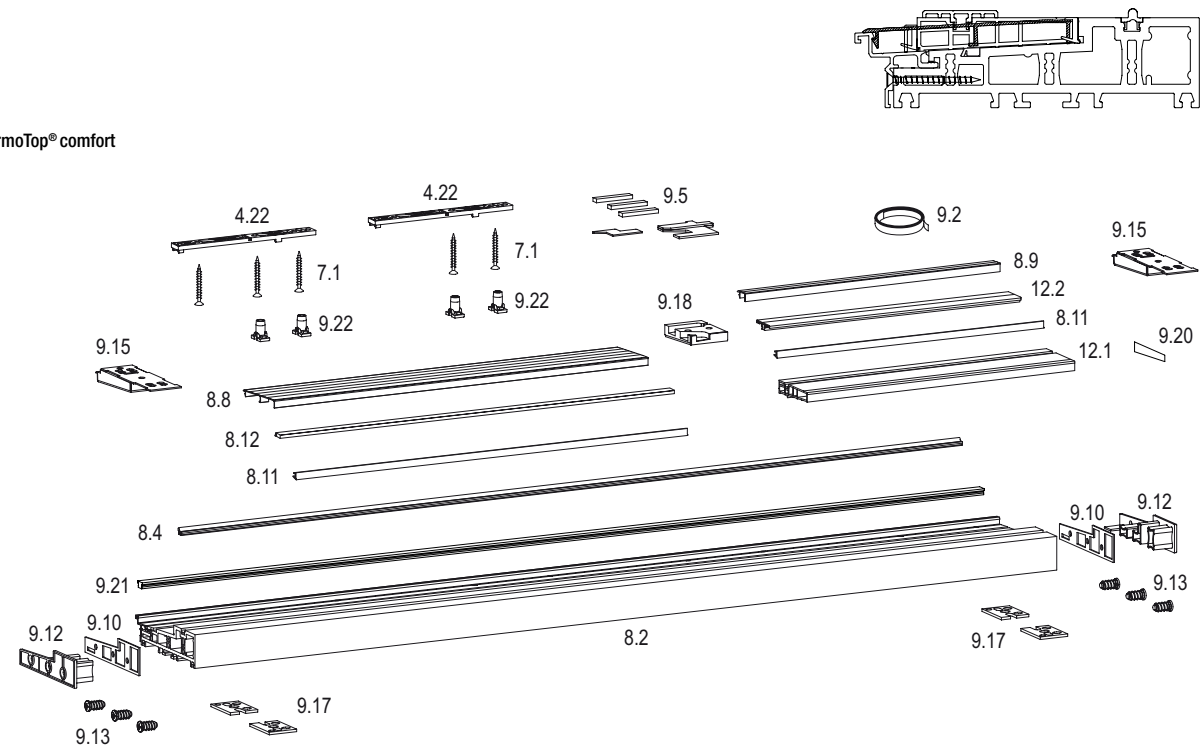
| Stück bei Schema Items Required for Scheme | | | | | | | | | | Artikelbezeichnung Article Description | Artikel-Code Item Code | | | |
|---|---|---|---|---|----|----|---|---|------|---|--|---|---|--|
| A | C | D | F | G | G2 | GA | K | - | Info | Auswahl: Bodenschwelle Standard oder Barrierefrei Selection: Threshold standard or barrier-free | | | | |
| 1 | 1 | - | - | - | - | 1 | 1 | - | | Bodenschwelle Standard Threshold standard | Set Bodenschwelle TT2.1 W4 TS6 LS23 Threshold kit L Inhalt Content 8.1 1 x Bodenschwelle Threshold 3000 8.3 1 x Laufschiene Running track 3500 8.7 1 x Trittschutz Step protection cover 4500 8.11 1 x Dichtung Trittschutz Sealing step protection cover 5500 9 x Schrauben (ohne Abb.) Screws (no fig.) 6500 | | grau grey 300216 300217 300218 300219 300220 | |
| 1 | - | - | - | - | - | 1 | - | - | | | Beutel Zubehör für ThermoTop® 2.1 Accessories threshold Schema A Scheme A Inhalt Content 9.5 4 x Dichtkissen Mittelstoß Sealing pad middle post 9.10 2 x Dichtung Endkappe Sealing endcap 9.12 2 x Endkappen Bodenschwelle Endcaps threshold 9.13 6 x Euroschraube Pan-Head Euro screw Pan-Head 9.14 2 x Rahmeneckverbinder Frame corner connection 9.17 4 x Unterlegplatte Bodenschwelle Packer threshold 9.18 1 x Dichtblock Sealing block 9.20 1 x Dichtkissen Rahmeneckverbinder Sealing pad frame corner connection 9.21 1 x Keder LS-Nut Strip LS groove Schema C (ohne Abb.) Scheme C (no fig.) | | links left 300226 rechts right 300227 | |
| - | 1 | - | - | - | - | - | 1 | - | | | Set Bodenschwelle TT2.1 comfort W4 TS4 LS24 Threshold kit L  3000 3500 4500 5500 6500 Inhalt Content 8.2 1 x Bodenschwelle comfort Threshold comfort 8.4 1 x Laufschiene comfort Running track comfort 8.8 1 x Trittschutz comfort Step protection cover comfort 8.11 1 x Dichtung Trittschutz Sealing step protection cover 8.12 1 x Keder comfort Strip comfort 9 x Schrauben (ohne Abb.) Screws (no fig.) | | grau grey 300221 300222 300223 300224 300225 | |
| 1 | 1 | - | - | - | - | 1 | 1 | - | | | Bodenschwelle barrierefrei Threshold barrier-free | Beutel Zubehör für ThermoTop® 2.1 comfort Accessories threshold  Schema A Scheme A Inhalt Content 4.22 2 x Ausgleichsteil Laufwagen Bogie spacer 9.5 5 x Dichtkissen Mittelstoß Sealing pad middle post 9.10 2 x Dichtung Endkappe Sealing endcap 9.12 2 x Endkappen Bodenschwelle Endcaps threshold 9.13 6 x Euroschraube Pan-Head Euro screw Pan-Head 9.15 2 x Rahmeneckverbinder comfort Frame corner connection conf. 9.17 4 x Unterlegplatte Bodenschwelle Packer threshold 9.18 1 x Dichtblock Sealing block 9.20 1 x Dichtkissen Rahmeneckverbinder Sealing pad frame corner connection 9.21 1 x Keder LS-Nut Strip LS groove 9.22 4 x Laufwagenpositionierung Bogie positioning device Schema C (ohne Abb.) Scheme C (no fig.) | | links left 300228 rechts right 300229 |
| - | 1 | - | - | - | - | - | 1 | - | | 8.9 Abdeckprofil comfort Support profile  EV 1 301396 301395 300176 | | | | |
| 1 | 2 | - | - | - | - | 1 | 2 | - | | 12.1 Aufbauprofil Support profile L 2000 3500 6500 | | grau grey 218679 218682 218685 | | |

Bodenschwelle
Threshold

ThermoTop®



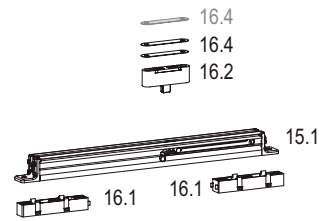
ThermoTop® comfort



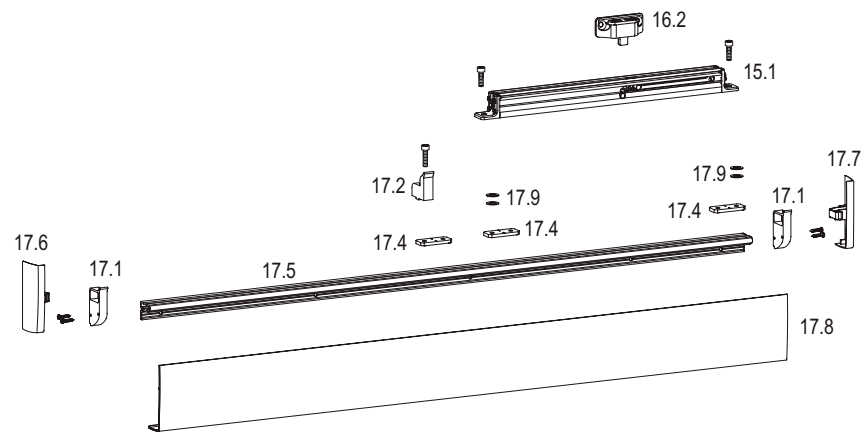
| Stück bei Schema | | | | | | | | | | Artikelbezeichnung | | Artikel-Code | | |
|--|---|---|---|---|----|----|---|---|------|--|---|--|--------------------------------------|---------------------------------|
| Items Required for Scheme | | | | | | | | | | Article Description | | Item Code | | |
| A | C | D | F | G | G2 | GA | K | - | Info | | | | | |
| Auswahl: Bodenschwelle Standard oder Barrierefrei Selection: Threshold standard or barrier-free | | | | | | | | | | | | | | |
| 1 | 2 | - | - | - | - | 1 | 1 | - | | 12.2 Adapterprofil Adapter profile | L | 206548 202394 | 2000 3500 | 206548 202394 |
| 1 | 1 | - | - | - | - | 1 | 1 | - | A | 8.3 Laufschiene 23 Standard Running track 23 standard | L | 189907 189913 185317 185320 185323 | 2000 3500 4500 5000 6000 | |
| 1 | 1 | - | - | - | - | 1 | 1 | - | A | 8.4 Laufschiene 24 comfort Running track 24 | L | 189919 189925 186949 186952 186955 | 2000 3500 4500 5000 6000 | |
| 1 | 1 | - | - | - | - | 1 | 1 | - | | 8.11 Dichtung Trittschutz Sealing step protection cover | L | 245449 | 6500 | 245449 |
| 1 | 1 | - | - | - | - | 1 | 1 | - | | 9.2 Dichtungsband Sealing tape | | 301867 301759 | Meterware meter goods | weiß white braun brown |

A = Austausch /Reparatur | exchange/repair

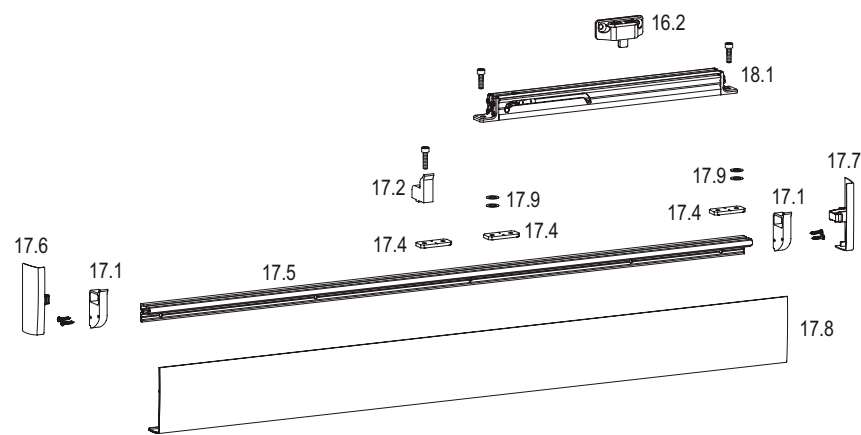
Comfort Close
verdeckt liegend | concealed



Comfort Close
aufliegend | supported arrangement



Safety Stop
aufliegend | supported arrangement

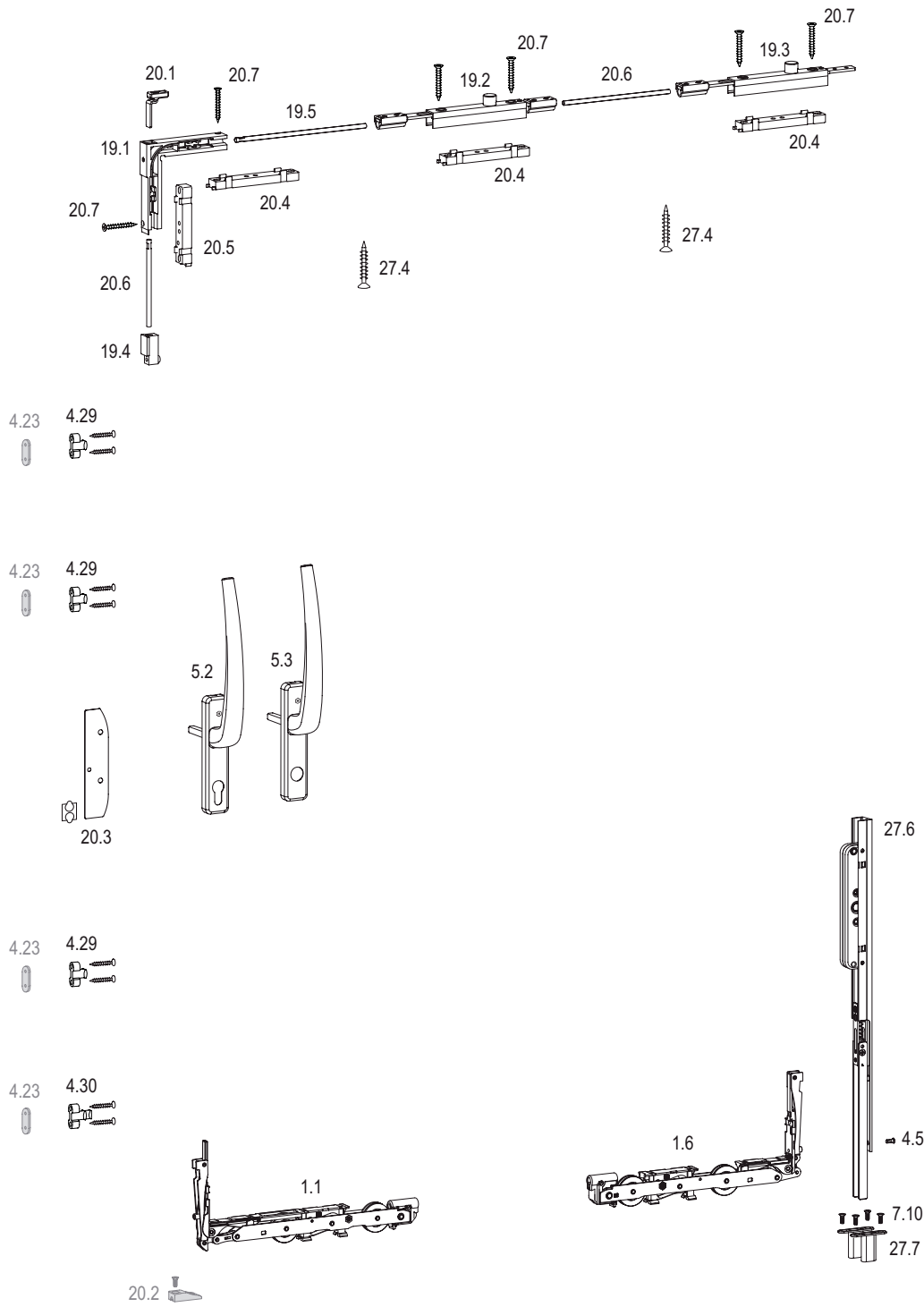


| Stück bei Schema Items Required for Scheme | | | | | | | | | | Artikelbezeichnung Article Description | Artikel-Code Item Code | | | | | | | |
|---|---|---|---|---|----|----|---|---|------|---|--|--|---------------|-------------------|--|-------------------|--|--|
| A | C | D | F | G | G2 | GA | K | - | Info | | | | | | | | | |
| Auswahl: Comfort Close aufliegend oder verdeckt liegend Selection: Comfort Close supported arrangement or concealed installation | | | | | | | | | | | | | | | | | | |
| 1 | 2 | - | - | - | - | 1 | 2 | - | | 15.1 Comfort Close | | | 300359 | | | | | |
| Größe 1 Size 1 ≤ 200 kg Flügelgewicht sash weight ≤ 30 N Verschiebekraft sliding force | | | | | | | | | | | | | 300360 | | | | | |
| Größe 2 Size 2 > 200 ... 330 kg Flügelgewicht sash weight ≤ 50 N Verschiebekraft sliding force | | | | | | | | | | | | | | | | | | |
| 1 | 2 | - | - | - | - | 1 | 2 | - | | verdeckte Montage concealed mounting | Beutel Zubehör Comfort Close 13 Accessories Comfort Close 13 | | | 300567 | | | | |
| Inhalt Content 16.1 2 x Unterlegteil Gehäuse Packer Housing 16.2 1 x Rahmenteil Frame piece 16.4 2 x Unterlegplatte Rahmenteil Packer frame piece | | | | | | | | | | | | | | | | | | |
| 1 | 2 | - | - | - | - | 1 | 2 | - | o | | 16.4 Unterlegplatte Rahmenteil Packer frame piece | | | 302323 | | | | |
| 1 | 2 | - | - | - | - | 1 | 2 | - | | aufliegende Montage supported mounting | 16.2 Rahmenteil Frame piece | | | 300381 | | | | |
| 1 | 2 | - | - | - | - | 1 | 2 | - | | | Schienenset Rail kit | | | L 1625 3250 | | | | |
| Inhalt Content 17.1 2 x Deckel-Aufnahme Cover support 17.2 1 x Abstützung Support 17.4 3 x Anschraubplatte Screwing plate 17.5 1 x Halteschiene Support rail 17.6 1 x Abdeckkappe links Cover cap left 17.7 1 x Abdeckkappe rechts Cover cap right 17.8 1 x Abdeckprofil Cover profile 17.9 4 x Unterlegscheibe Washer 4 x Schraube 2,9 x 19 Screw 1 x Schraube M5 x 20 Screw 2 x Schraube M5 x 10 Screw | | | | | | | | | | silber silver | | | weiß white | | | blank uncoated | | |
| | | | | | | | | | | 300520 | | | 300522 | | | 300524 | | |
| | | | | | | | | | | 300521 | | | 300523 | | | 300525 | | |

o = optionaler Artikel, nicht zwangsläufig benötigt | optional item, not mandatory

| Stück bei Schema Items Required for Scheme | | | | | | | | | | Artikelbezeichnung Article Description | Artikel-Code Item Code | | | | | | | |
|---|---|---|---|---|----|----|---|---|------|---|--------------------------------|--|--------|-------------------|--|--------|-------------------|--|
| A | C | D | F | G | G2 | GA | K | - | Info | | | | | | | | | |
| Hinweis: NUR aufliegend Note: ONLY supported arrangement | | | | | | | | | | | | | | | | | | |
| 1 | 2 | - | - | - | - | 1 | 2 | - | | 18.1 Safety Stop | | | 300379 | | | | | |
| 1 | 2 | - | - | - | - | 1 | 2 | - | | 16.2 Rahmenteil Frame piece | | | 300381 | | | | | |
| 1 | 2 | - | - | - | - | 1 | 2 | - | | aufliegend supported arrangement | Schienenset Rail kit | | | L 1625 3250 | | | | |
| Inhalt Content 17.1 2 x Deckel-Aufnahme Cover support 17.2 1 x Abstützung Support 17.4 3 x Anschraubplatte Screwing plate 17.5 1 x Halteschiene Support rail 17.6 1 x Abdeckkappe links Cover cap left 17.7 1 x Abdeckkappe rechts Cover cap right 17.8 1 x Abdeckprofil Cover profile 17.9 4 x Unterlegscheibe Washer 4 x Schraube 2,9 x 19 Screw 1 x Schraube M5 x 20 Screw 2 x Schraube M5 x 10 Screw | | | | | | | | | | | silber silver | | | weiß white | | | blank uncoated | |
| | | | | | | | | | | 300520 | | | 300522 | | | 300524 | | |
| | | | | | | | | | | 300521 | | | 300523 | | | 300525 | | |

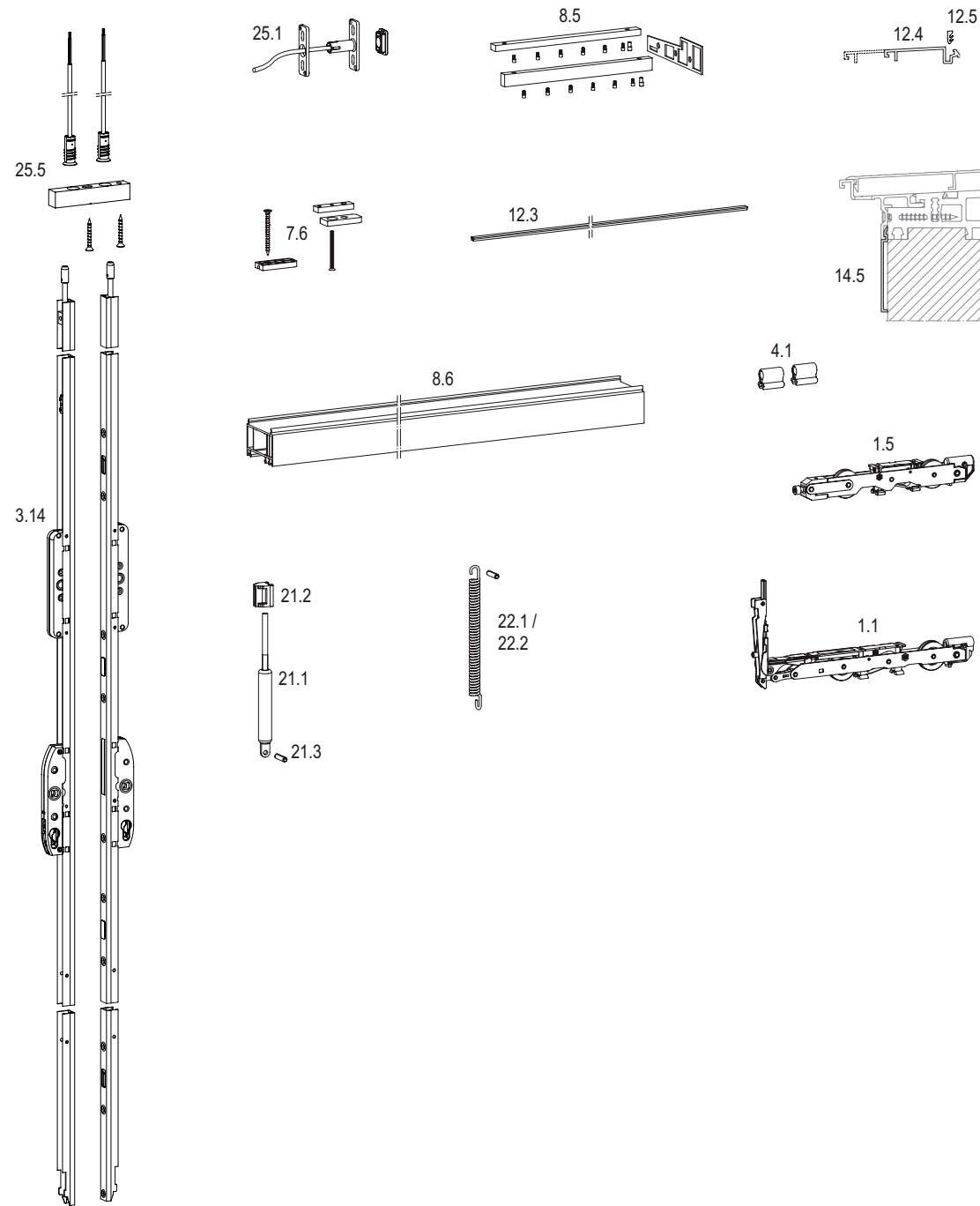
einbruchhemmend
burglary resistant



| Stück bei Schema Items Required for Scheme | | | | | | | | | | Artikelbezeichnung Article Description | Artikel-Code Item Code | | | |
|--|---|---|---|---|----|----|---|---|---|---|---------------------------|-----------------------|------------------|----------------|
| A | C | D | F | G | G2 | GA | K | - | Info | | | | | |
| HS safe nicht in Kombination mit dem Comfort Close verdecktlegend verwendbar HS safe can not be used in combination with the Comfort Close concealed | | | | | | | | | | | | | | |
| 1 | 2 | - | - | - | - | 1 | 2 | - | Verriegelung Mittelstoß bei Verwendung der 5 mm-LS Locking middle post in application of 5 mm-LS | Karton Verriegelung Mittelstoß Locking middle post kit | | 302350 | | |
| Inhalt Content 1.1 1 x Laufwagen Griffseite Bogie, handle side 1.6 1 x Laufwagen Mittelstoß Bogie middle post 4.5 1 x Senkschraube Csk screw | | | | | | | | | | | | | | |
| 1 | 2 | - | - | - | - | 1 | 2 | - | Verriegelung Mittelstoß bei Verwendung der 5 mm-LS Locking middle post in application of 5 mm-LS | Karton Getriebe Mittelstoß (5 mm) Carton espag middle post (5 mm) | | 300110 | | |
| Inhalt Content 7.10 4 x Schraube Riegelaufnahme Screw locking piece 27.6 1 x Verriegelung Nichtgriffseite Locking non-handle side 27.7 2 x Riegelaufnahme Locking piece | | | | | | | | | | | | | | |
| 3 | 3 | - | - | - | - | 3 | 6 | - | | 4.29 Riegelbolzen einbruchhemmend Locking bolt, burglary resistant | | 237290 | | |
| 1 | 1 | - | - | - | - | 1 | 2 | - | | 4.30 Riegelbolzen Spaltlüftung einbruchhemmend Locking bolt, night vent, burglary resistant | | 237335 | | |
| 4 | 4 | - | - | - | - | 4 | 8 | - | o | 4.23 Unterlegplatte Riegelbolzen Packer locking bolt | | 206074 | | |
| 1 | 2 | - | - | - | - | 1 | 2 | - | b | Karton LM-Griff mit Zubehör, Gr. 1 Carton handle set with accessories, size 1 | | F1 | weiß white | braun brown |
| 5.2 für Profilhalbzylinder Pzl for semi-profile cylinder Pzl 5.3 für Profilhalbzylinder Rzl for round profile cylinder Rzl | | | | | | | | | | | | 246239 | 186982 | 186985 |
| | | | | | | | | | | | | 246257 | 211288 | 211297 |
| 1 | 2 | - | - | - | - | 1 | 2 | - | | Grundkarton HS safe HS safe kit | | 228487 | | |
| Inhalt Content 19.1 1 x Eckumlenkung Corner 19.2 1 x Ausschub Getriebe Thrust espag 19.3 1 x Ausschub Thrust 19.4 1 x Kupplungsteil Coupling 19.5 1 x Anlenkung 135 mm Linking rod 135 mm | | | | | | | | | | | | | | |
| 1 | 2 | - | - | - | - | 1 | 2 | - | | 20.6 Zugstange 8 mm Rod | FB | 960-2350 2351-3235 | 108044 108050 | |
| 1 | 2 | - | - | - | - | 1 | 2 | - | | Beutelzubehör HS safe Accessories HS safe | | 240271 | | |
| Inhalt Content 20.4 3 x Unterlegteile Ausschub Packers thrust 20.5 1 x Unterlegteil Eckumlenkung Packer Corner 20.7 6 x Schrauben HS safe Screws HS safe | | | | | | | | | | | | | | |
| 1 | 2 | - | - | - | - | 1 | 2 | - | | 20.1 Gleiter HS safe Slider HS safe | | 241416 | | |
| 1 | 2 | - | - | - | - | 1 | 2 | - | o | 20.2 Riegelbock Locking, bottom | | 186934 | | |
| 1 | 2 | - | - | - | - | 1 | 2 | - | | 20.3 Aufbohrschutz Anti-drill protection | | 193573 | | |
| 2 | 4 | - | - | - | - | 2 | 4 | - | | 27.4 Aushebelschutz Anti-lift protection | | 189661 | | |
| b = weitere Griffe siehe Kapitel Griffe see handles section for other handles o = optionaler Artikel, nicht zwangsläufig benötigt optional item, not mandatory | | | | | | | | | | | | | | |

einbruchhemmend
burglary resistant

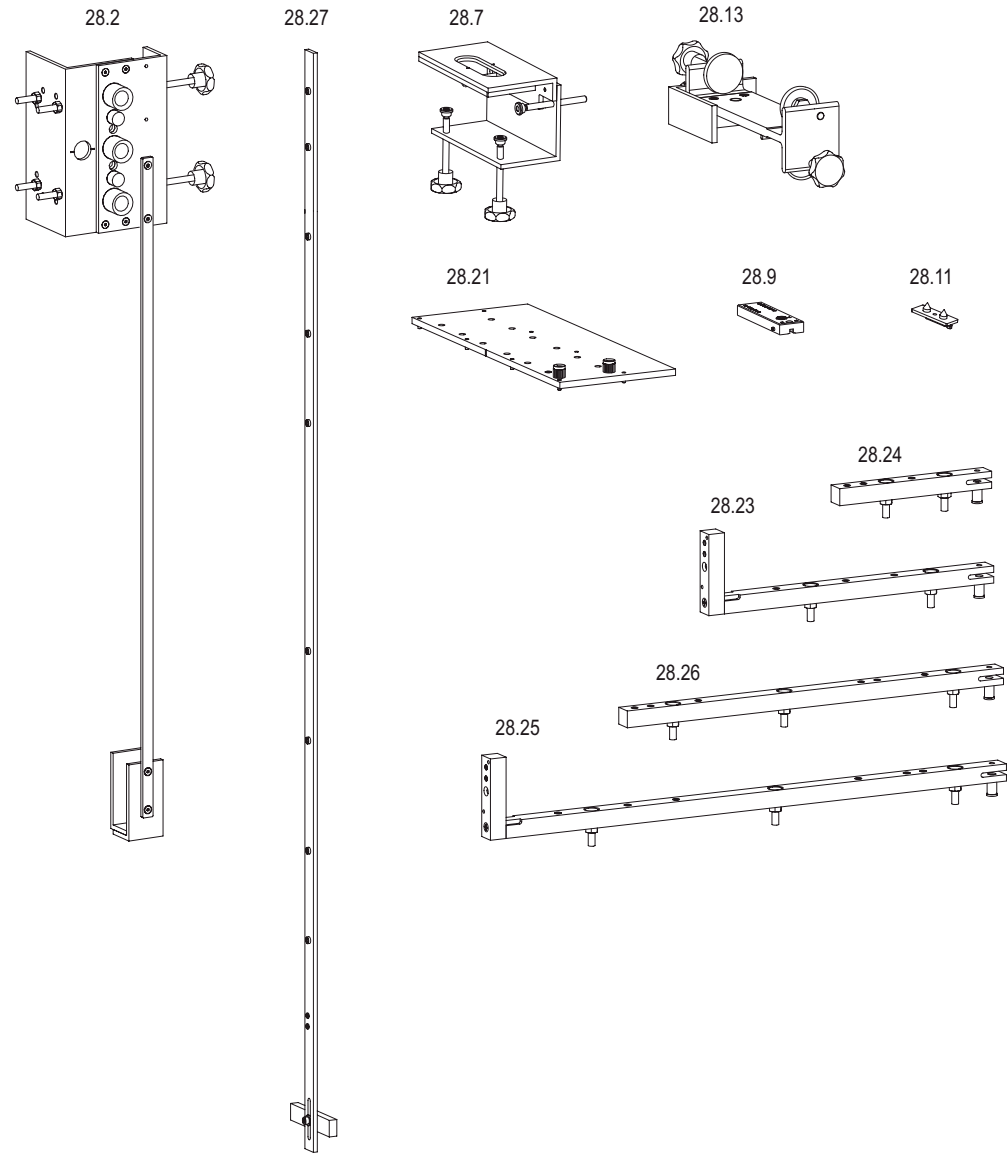
Zubehör
accessories



| Stück bei Schema Items Required for Scheme | | | | | | | | | | | Artikelbezeichnung Article Description | | | Artikel-Code Item Code | | | |
|---|---|---|---|---|----|----|---|---|------|---|--|---|---------------------|---|-------------------------|---------------------|--|
| A | C | D | F | G | G2 | GA | K | - | Info | | | | | | | | |
| 1 | 2 | - | - | - | - | 1 | 2 | - | o | Karton Laufwerke HS 330, höhenverstellbar FG bis 330 kg Bogie Kit HS 330, adjustable in height FG till 330 kg Inhalt Content 1.1 1 x Laufwagen Griffseite Bogie, handle side 1.5 1 x höhenverstellbarer Laufwagen Bogie, adjustable in height | | | | 302347 | | | |
| 2 | 4 | - | - | - | - | 2 | 4 | - | o | 4.1 Klemmführung Clip guide | | | | 196101 | | | |
| 1 | 2 | - | - | - | - | 1 | 2 | - | o | 7.6 BZ HS Flügelanschlag Lauf- / Führungsschiene Sash buffer top, running- / guide track | weiß white | schwarz black | grau grey | 242437 | 242440 | 242443 | |
| 1 | 1 | - | - | - | - | 1 | 1 | - | o | 8.5 Set Schwellenverbinder inkl. Dichtung Threshold connector kit incl. gasket | | | | 235009 | | | |
| 1 | 1 | - | - | - | - | 1 | 1 | - | o | 8.6 Blendrahmenverbreiterung Frame extension | B 40 mm 60 mm 100 mm | L 6000 6000 6000 | | Recyclat 206875 206878 206881 | | | |
| 1 | 1 | - | - | - | - | 1 | 1 | - | o | 12.3 Abdeckleiste für Aufbauprofil Cover bar for support profile | | L 6000 | | 206368 | | | |
| 1 | 1 | - | - | - | - | 1 | 1 | - | o | 12.4 Wetterprofil Verbreiterung 50 mm Weather profile extension | | L 3000 3500 4500 5500 6500 | | EV 1 301383 301382 301380 301378 301533 | | | |
| 1 | 1 | - | - | - | - | 1 | 1 | - | o | 12.4 Wetterprofil Verbreiterung 90 mm Weather profile extension | | L 6500 | | EV 1 303520 | | | |
| 1 | 1 | - | - | - | - | 1 | 1 | - | o | 12.5 Keder für Verbreiterung, Meterware Strip for extension, meter goods | | | | grau grey | 234907 | | |
| 1 | 1 | - | - | - | - | 1 | 1 | - | o | 14.5 Dichtbahnanschluss CH Sealing CH | | L 3000 3500 4500 5500 6500 | | EV 1 245704 245701 245698 245695 245437 | | | |
| 1 | 2 | - | - | - | - | 1 | 2 | - | o | Getriebedämpfer espag damper | BZ HS Getriebedämpfer Accessories HS espag damper Inhalt Content 21.1 1 x Dämpfer Damper 21.2 1 x Aufnahme Dämpfer Damper support 21.3 1 x Spiralspannstift Spiral pin | | | | 247164 | | |
| 1 | 2 | - | - | - | - | 1 | 2 | - | o | HS soft lift | 22.1 HS soft lift Flügelgewicht ≤ 200 kg sash weight ≤ 200 kg | | | 239654 | | | |
| 1 | 2 | - | - | - | - | 1 | 2 | - | o | HS soft lift | 22.2 HS soft lift Flügelgewicht > 200 kg sash weight > 200 kg | | | 239657 | | | |
| 1 | - | - | - | - | - | 1 | 2 | - | o | 25.1 Set Verschlusskontrolle Locking control kit | | | | weiß white | schwarz black | grau grey | |
| - | 1 | - | - | - | - | - | - | - | o | 25.5 Set Verschlusskontrolle, Schema C nachfolgendes Getriebe notwendig Locking control kit, scheme C subsequent espag necessary | | | | 225685 | 225682 | 241860 | |
| - | 2 | - | - | - | - | - | - | - | o | 3.14 Getriebe D 37,5 mm Verschlusskontrolle, Schema C bei Verschlusskontrolle nicht Getriebe 3.1 verwenden Espag D 37,5 mm, locking control kit, scheme C do not use espag 3.1 in case of locking control kit | Gr. 180 210 240 270 | FH 1200-1800 1801-2100 2101-2400 2401-2700 | | EV 1 303267 303269 303270 303271 | | | |

o= optionaler Artikel, nicht zwangsläufig benötigt | optional item, not mandatory

Bohrlehren
Jigs

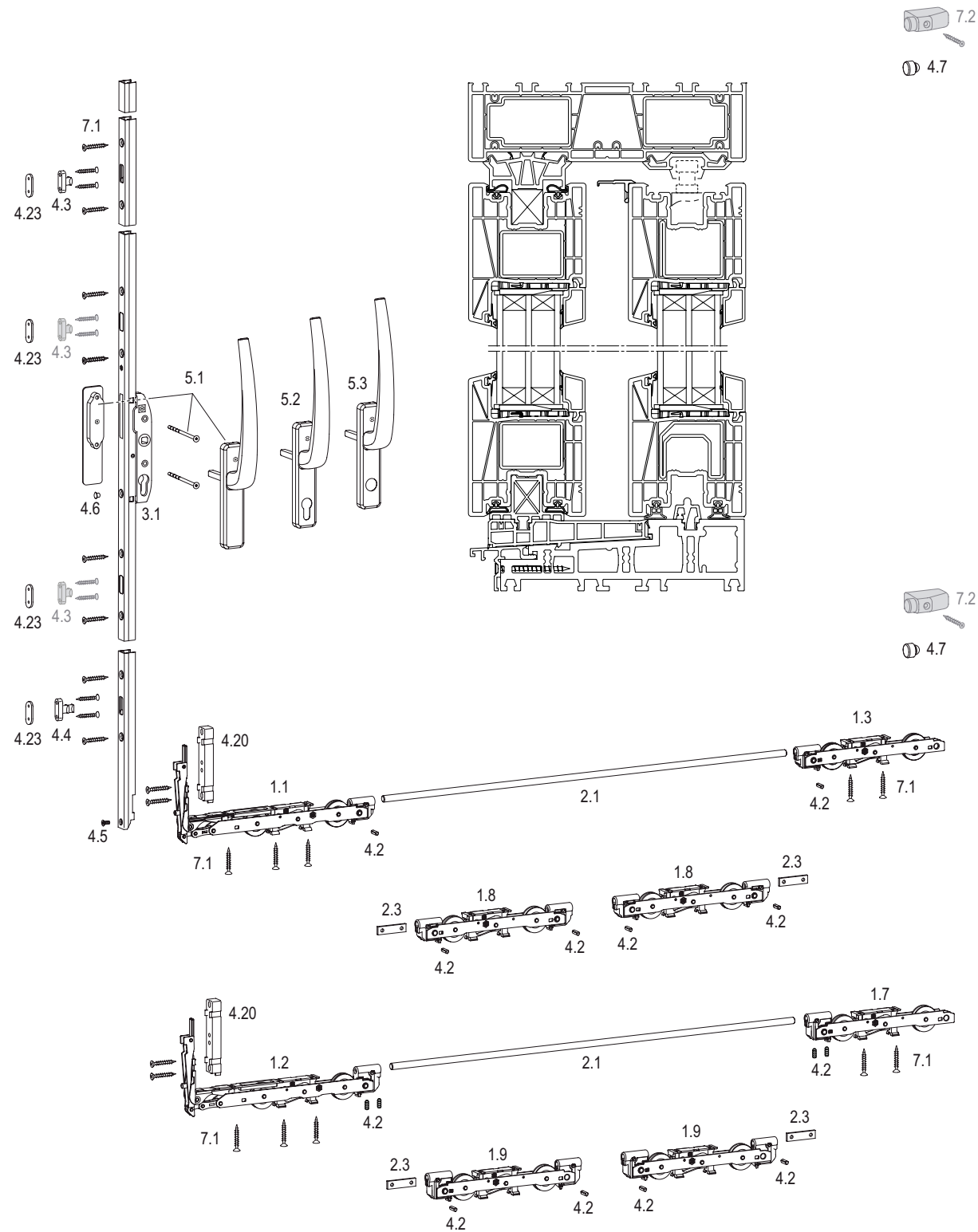


| Stück bei Schema Items Required for Scheme | | | | | | | | | | | Artikelbezeichnung Article Description | Artikel-Code Item Code |
|---|---|---|---|---|----|----|---|---|------|--|---|---------------------------|
| A | C | D | F | G | G2 | GA | K | - | Info | | | |
| 1 | 1 | - | - | - | - | 1 | 1 | - | | 28.2 Bohrlehre Griff mit Anschlag Jig - handle c/w stop | 186905 | |
| 1 | 1 | - | - | - | - | 1 | 1 | - | | 28.7 Fräslehre Griffmuschel Jig - external finger grip | 187966 | |
| 1 | 1 | - | - | - | - | 1 | 1 | - | | 28.9 Bohrlehre Riegelbock Jig - locking bolt | 187972 | |
| 1 | 1 | - | - | - | - | 1 | 1 | - | | 28.11 Körner Riegelbolzen, Kunststoff Center punch - locking bolt, plastic material | 186919 | |
| 1 | 1 | - | - | - | - | 1 | 1 | - | | 28.13 Bohrlehre Bodenschwelle ThermoTop® 2.1 aufgesetzt Jig - threshold ThermoTop® 2.1 attached | 247754 | |
| 1 | 1 | - | - | - | - | 1 | 1 | - | | 28.21 Bohrlehre Schwellenverbinder Jig - threshold-connector | 235312 | |
| 1 | 1 | - | - | - | - | 1 | 1 | - | | 28.23 Bohrlehre Laufwagen Griffseite HS 330 Jig - bogie handle side HS 330 | 195050 | |
| 1 | 1 | - | - | - | - | 1 | 1 | - | | 28.24 Bohrlehre Laufwagen Nicht-Griffseite HS 330 Jig - bogie non-handle side HS 330 | 195053 | |
| 1 | 1 | - | - | - | - | 1 | 1 | - | | 28.25 Bohrlehre Laufwagen Griffseite HS 440 Jig - bogie handle side HS 440 | 195044 | |
| 1 | 1 | - | - | - | - | 1 | 1 | - | | 28.26 Bohrlehre Laufwagen Nicht-Griffseite HS 440 Jig - bogie non-handle side | 195047 | |
| 1 | 1 | - | - | - | - | 1 | 1 | - | | 28.27 Bohrlehre Verschraubung Getriebe HS 330 Jig - screw joint espag HS 330 | 197548 | |

Bohrlehren
Jigs

Bohrlehren
Jigs

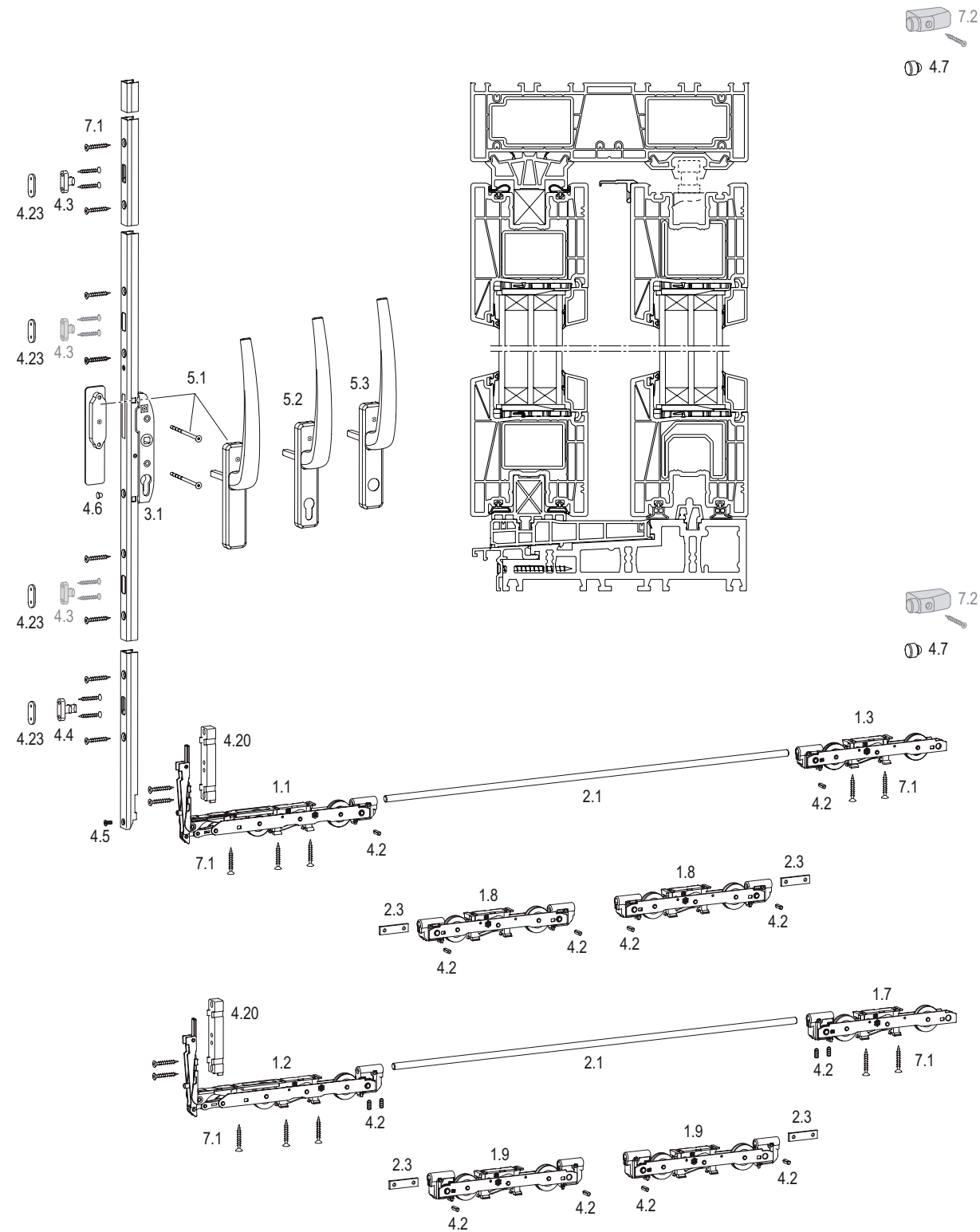
Grundbeschlag
Basic hardware



| Stück bei Schema Items Required for Scheme | | | | | | | | | | Artikelbezeichnung Article Description | | | Artikel-Code Item Code | | |
|---|---|---|---|---|----|----|---|---|------|---|--|--|---|--|--|
| A | C | D | F | G | G2 | GA | K | - | Info | | | | | | |
| 1 | 2 | - | - | - | - | 1 | 2 | - | | Karton Laufwerke HS 330 FG bis 330 kg Bogie Kit HS 330 FG till 330 kg Inhalt Content 1.1 1 x Laufwagen Griffseite Bogie, handle side 1.3 1 x Laufwagen Bogie | | | 302311 | | |
| 1 | 2 | - | - | - | - | 1 | 2 | - | | Karton Tandemlaufwerke HS 440 FG bis 440 kg Tandem Bogie Kit HS 440 FG till 440 kg Inhalt Content 1.8 2 x Tandemlaufwagen HS 440 Tandem bogie HS 440 2.3 2 x Verbindungsstange Tandemlaufwagen, flach Connecting rod, flat 4.2 4 x Kerbstift/Gewindestift Grooved pin/threaded pin | | | 302326 + 302311 | | |
| 1 | 2 | - | - | - | - | 1 | 2 | - | | Karton Laufwerke HS 330 + 8 FG bis 330 kg Bogie Kit HS 330 + 8 FG till 330 kg Inhalt Content 1.2 1 x Laufwagen Griffseite + 8 Bogie, handle side + 8 1.7 1 x Laufwagen + 8 Bogie + 8 | | | 302417 | | |
| 1 | 2 | - | - | - | - | 1 | 2 | - | | Karton Tandemlaufwerke HS 440 + 8 FG bis 440 kg Tandem Bogie Kit HS 440 + 8 FG till 440 kg Inhalt Content 1.9 2 x Tandemlaufwagen HS 440 + 8 Tandem bogie HS 440 + 8 2.3 2 x Verbindungsstange Tandemlaufwagen, flach Connecting rod, flat 4.2 4 x Kerbstift/Gewindestift Grooved pin/threaded pin | | | 302419 + 302417 | | |
| 1 | 2 | - | - | - | - | 1 | 2 | - | | 2.1 Verbindungsstange Connecting rod Gr. 150 720-1500 200 1501-2000 250 2001-2500 323 2501-3235 | | | HAUTAU-S-PLUS 111446 111455 188708 188711 | | |
| 1 | 2 | - | - | - | - | 1 | 2 | - | a | 3.1 Getriebe D 37,5 Espag D 37,5 Gr. 180 1200-1800 210 1801-2100 240 2101-2400 270 2401-2700 | | | EV 1 184307 184313 184319 184325 | | |
| 1 | - | - | - | - | - | 1 | - | - | | BZ HS KU 426 Accessories KU 426 Schema A Scheme A Inhalt Content 4.2 4 x Kerbstift/Gewindestift Grooved pin/threaded pin 4.3 1 x Riegelbolzen Locking bolt 4.4 1 x Riegelbolzen Spaltfüftung Locking bolt, night vent 4.5 1 x Senkschraube Csk screw 4.6 1 x Abdeckstopfen Cap 4.7 2 x Gummipilzpuffer Sash buffer 4.20 1 x Unterlegteil Laufwagen HS 330 Packer bogie HS 330 4.23 4 x Unterlegplatte Riegelbolzen Packer locking bolt Schema C (ohne Abb.) Scheme C (no fig.) | | | grau grey 300704 | | |
| 1 | 2 | - | - | - | - | 1 | 2 | - | b | Karton LM-Griff mit Zubehör, Gr. 2 Carton handle set with accessories, size 2 5.1 nicht abschließbar not lockable 5.2 für Profilhalbzylinder Pzl for semi-profile cylinder Pzl 5.3 für Rundhalbzylinder Rzl for round profile cylinder Rzl | | | F1 weiß white 234410 234419 schwarz black 234431 234440 grau grey 234467 234476 | | |
| 1 | 2 | - | - | - | - | 1 | 2 | - | | 7.1 Beutel Schrauben Accessories screws | | | 302478 | | |
| 2 | 4 | - | - | - | - | 2 | 4 | - | o | 7.2 Flügelanschlag Sash buffer weiß white 187480 schwarz black 187477 grau grey 239855 | | | | | |
| 1 | 1 | - | - | - | - | 1 | 1 | - | o | 4.3 Riegelbolzen (für weitere Riegelstellen) Locking bolt (for more locking positions) | | | 190588 | | |
| 1 | 1 | - | - | - | - | 1 | 1 | - | o | 4.23 Unterlegplatte Riegelbolzen Packer locking bolt | | | 206074 | | |

a = weitere Getriebe siehe Kapitel Getriebe | see espags section for other espags
b = weitere Griffe siehe Kapitel Griffe | see handles section for other handles
o = optionaler Artikel, nicht zwangsläufig benötigt | optional item, not mandatory

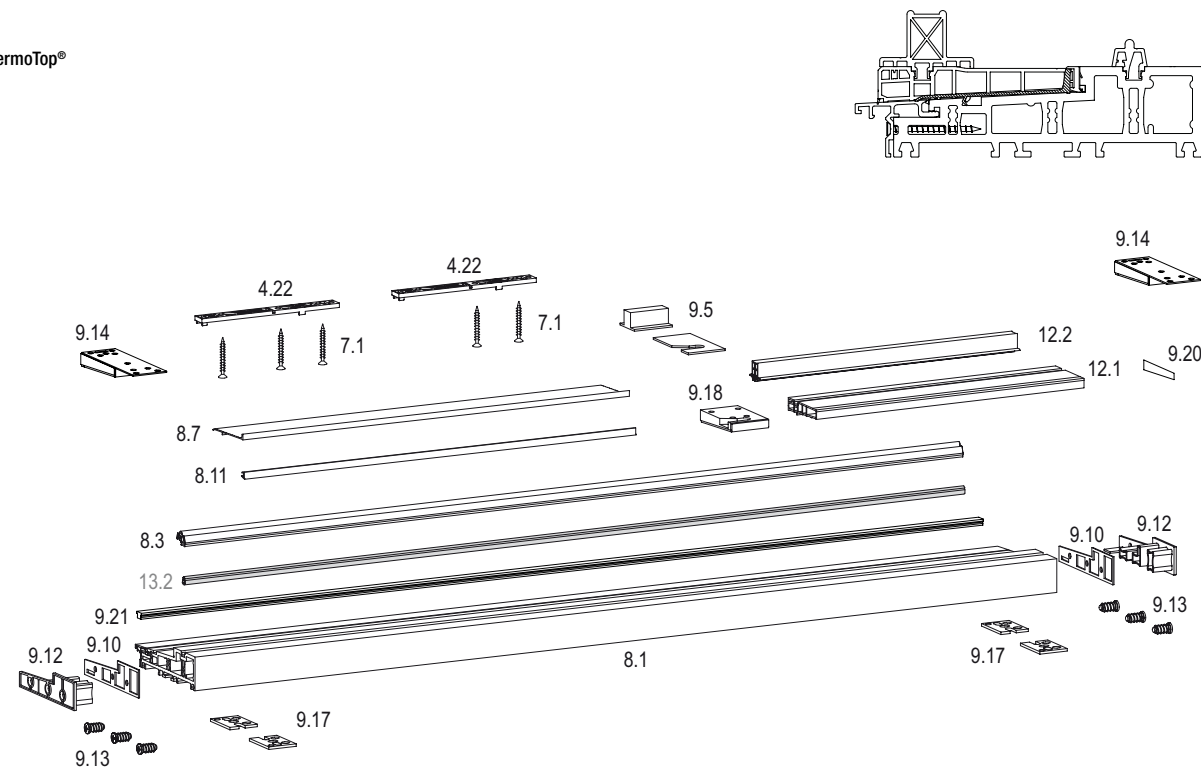
Grundbeschlag
Basic hardware



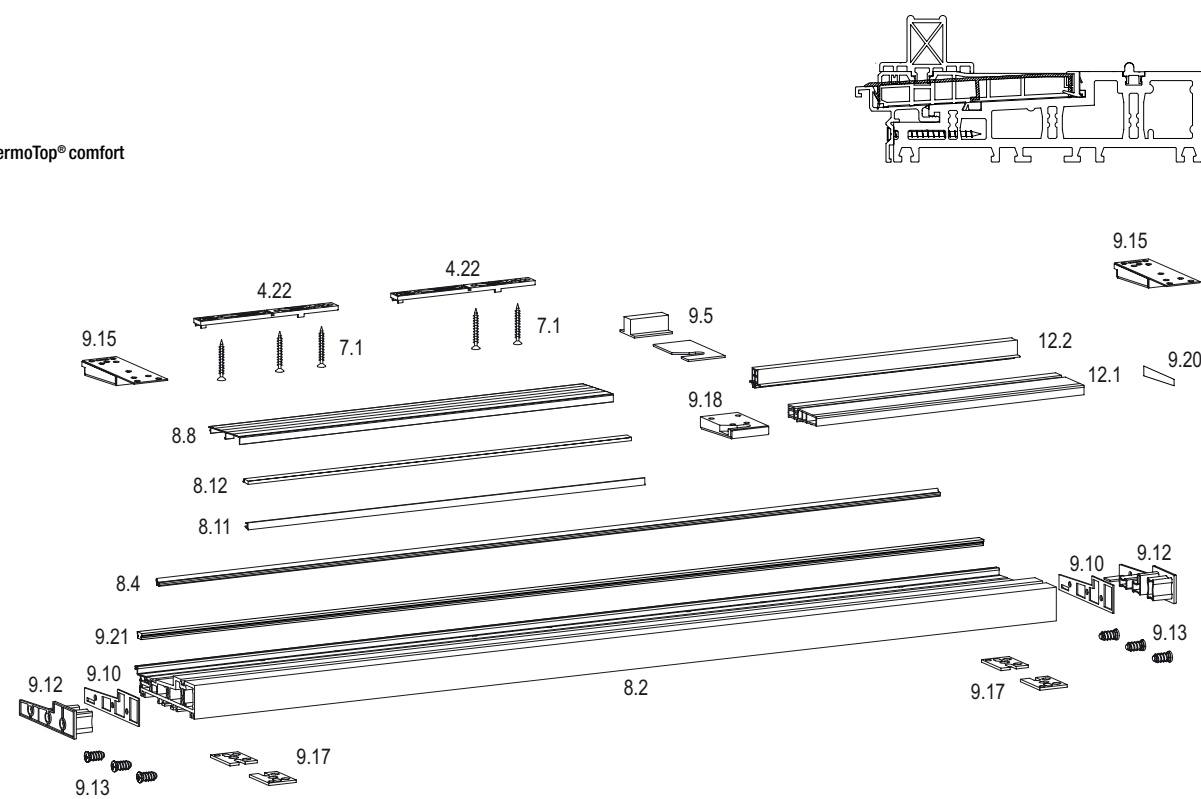
| Stück bei Schema | | | | | | | | | | | Artikelbezeichnung | Artikel-Code |
|---------------------------|---|---|---|---|----|----|---|---|------|--|---|--------------|
| Items Required for Scheme | | | | | | | | | | | Article Description | Item Code |
| A | C | D | F | G | G2 | GA | K | - | Info | | | |
| - | - | - | - | - | - | 1 | - | - | | | BZ HS Adapter G-A KU 426 Accessories HS U KU 426 Inhalt Content 4.31 Distanzstück HST 82 Spacer | 303905 |
| - | - | - | - | - | - | 1 | - | - | | | BZ HS Adapter G-A KU 426 comfort Accessories HS U KU 426 comfort Inhalt Content 4.31 Distanzstück HST 82 Spacer | 303906 |

Bodenschwelle
Threshold

ThermoTop®



ThermoTop® comfort

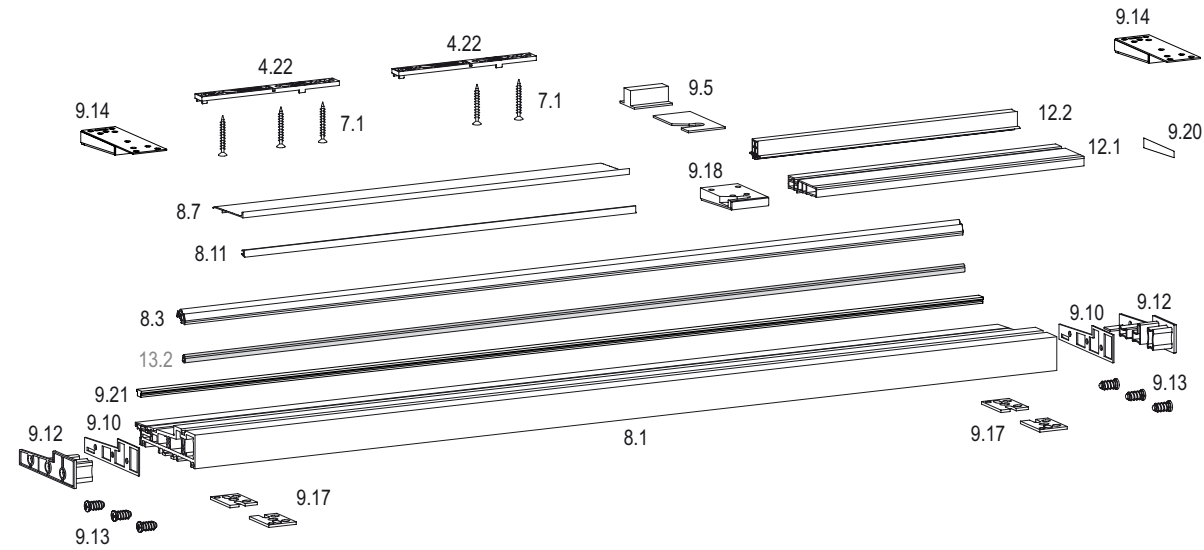
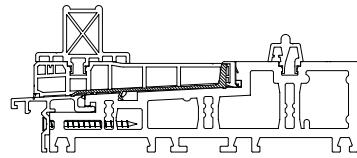


| Stück bei Schema Items Required for Scheme | | | | | | | | | | Artikelbezeichnung Article Description | | Artikel-Code Item Code | | |
|---|---|---|---|---|----|----|---|---|------|--|---|---------------------------|---|---|
| A | C | D | F | G | G2 | GA | K | - | Info | Auswahl: Bodenschwelle Standard oder Barrierefrei Selection: Threshold standard or barrier-free | | | | |
| 1 | 1 | - | - | - | - | 1 | 1 | - | | Bodenschwelle Standard Threshold standard | Set Bodenschwelle TT2.1 W6 LS35 Threshold kit TT2.1 W6 LS35 | | L 3000 3500 4500 5500 6500 | grau grey 300707 300708 300709 300710 300711 |
| Inhalt Content | | | | | | | | | | | 8.1 1 x Bodenschwelle Threshold 8.3 1 x Laufschiene Running track 8.7 1 x Trittschutz Step protection cover 8.11 1 x Dichtung Trittschutz Sealing step protection cover 9 x Schrauben (ohne Abb.) screws (no fig.) | | | |
| 1 | - | - | - | - | - | 1 | - | - | | Bodenschwelle Standard Threshold standard | Beutel Zubehör für ThermoTop® 2.1 Accessories threshold for ThermoTop® 2.1 Schema A Scheme A | | links left 300730 | rechts right 300731 |
| Inhalt Content | | | | | | | | | | | 9.5 2 x Dichtkissen Mittelstoß Sealing pad middle post 9.10 2 x Dichtung Endkappe Sealing endcap 9.12 2 x Endkappen Bodenschwelle Endcaps threshold 9.13 6 x Euroschraube Pan-Head Euro screw Pan-Head 9.14 2 x Rahmeneckverbinder Frame corner connection 9.17 8 x Unterlegplatte Bodenschwelle Packer threshold 9.18 1 x Dichtblock Sealing block 9.20 1 x Dichtkissen Rahmeneckverbinder Sealing pad frame corner connection 9.21 1 x Keder LS-Nut Strip LS groove 9.22 4 x Laufwagenpositionierung Bogie positioning device Schema C (ohne Abb.) Scheme C (no fig.) | | | |
| - | 1 | - | - | - | - | - | 1 | - | | | | | 300732 | |
| 1 | 1 | - | - | - | - | 1 | 1 | - | | Bodenschwelle barrierefrei Threshold barrier-free | Set Bodenschwelle TT2.1 comfort W6 LS37 Threshold kit comfort | | L 3000 3500 4500 5500 6500 | grau grey 300712 300713 300714 300715 300716 |
| Inhalt Content | | | | | | | | | | | 8.2 1 x Bodenschwelle comfort Threshold comfort 8.4 1 x Laufschiene comfort Running track comfort 8.8 1 x Trittschutz comfort Step protection comfort 8.11 1 x Dichtung Trittschutz Sealing step protection cover 8.12 1 x Keder comfort Strip comfort 9 x Schrauben (ohne Abb.) screws (no fig.) | | | |
| 1 | - | - | - | - | - | 1 | - | - | | Bodenschwelle barrierefrei Threshold barrier-free | Beutel Zubehör für ThermoTop® 2.1 comfort Accessories threshold | | links left 300734 | rechts right 300735 |
| Inhalt Content | | | | | | | | | | | 9.5 2 x Dichtkissen Mittelstoß Sealing pad middle post 9.10 2 x Dichtung Endkappe Sealing endcap 9.12 2 x Endkappen Bodenschwelle Endcaps threshold 9.13 6 x Euroschraube Pan-Head Euro screw Pan-Head 9.15 2 x Rahmeneckverbinder comfort Frame corner connection conf. 9.17 8 x Unterlegplatte Bodenschwelle Packer threshold 9.18 1 x Dichtblock Sealing block 9.20 1 x Dichtkissen Rahmeneckverbinder Sealing pad frame corner connection 9.21 1 x Keder LS-Nut Strip LS groove 9.22 4 x Laufwagenpositionierung Bogie positioning device Schema C (ohne Abb.) Scheme C (no fig.) | | | |
| - | 1 | - | - | - | - | - | 1 | - | | | | | 300736 | |
| 1 | 2 | - | - | - | - | 1 | 2 | - | | 12.1 | Aufbauprofil Support profile | L 2000 3500 6500 | grau grey 245674 245671 244351 | |
| 1 | 2 | - | - | - | - | 1 | 2 | - | | 12.2 | Adapterprofil Adapter profile | L 2000 3500 | grau grey 300728 300727 | |
| 1 | 1 | - | - | - | - | 1 | 1 | - | | 13.2 | Dichtung Laufschiene Sealing running track | Meterware meter goods | 246815 | |

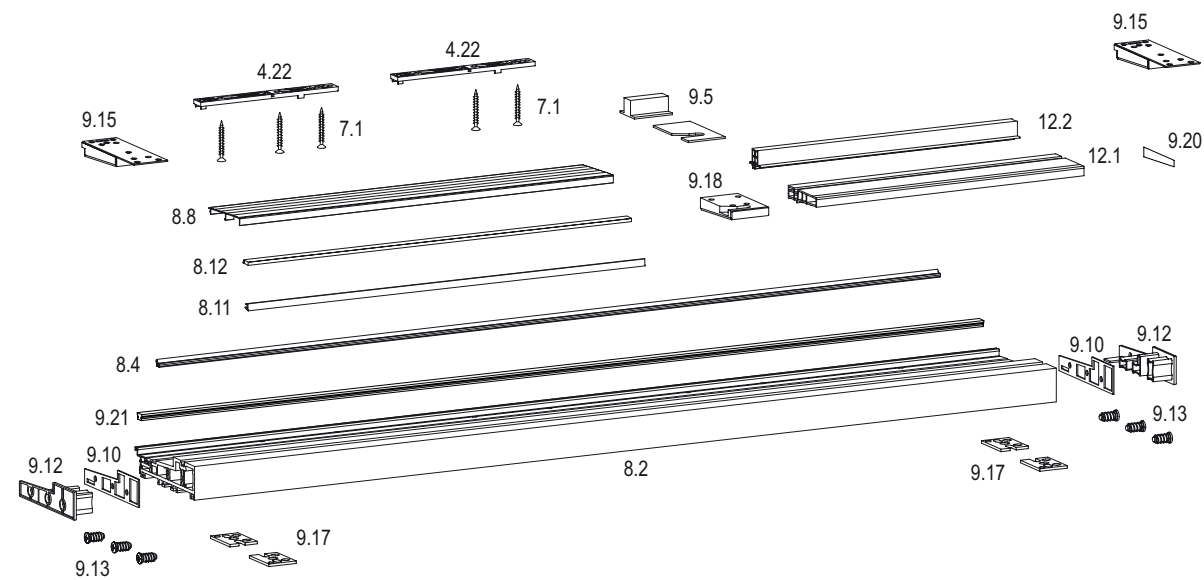
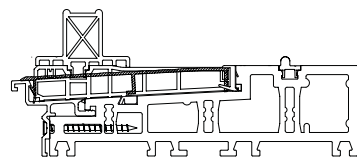
○ = optionaler Artikel, nicht zwangsläufig benötigt | optional item, not mandatory

Bodenschwelle
Threshold

ThermoTop®

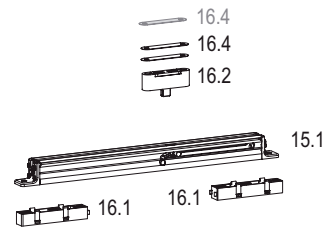


ThermoTop® comfort

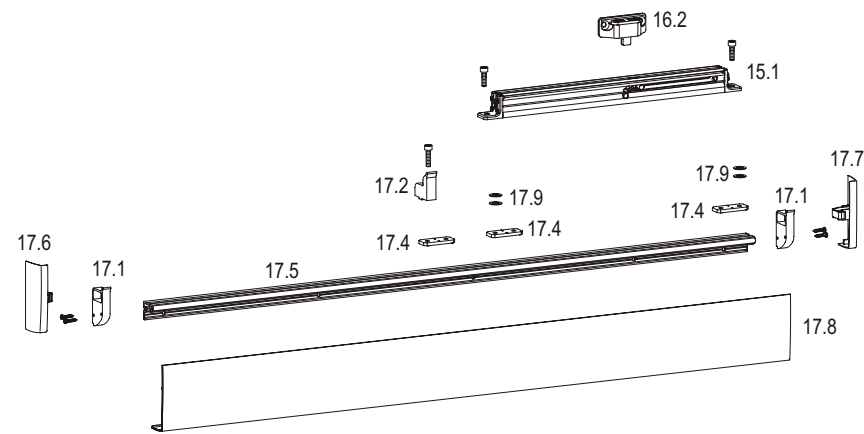


| Stück bei Schema | | | | | | | | | | Artikelbezeichnung | Artikel-Code |
|---------------------------|---|---|---|---|----|----|---|---|------|---|--------------|
| Items Required for Scheme | | | | | | | | | | Article Description | Item Code |
| A | C | D | F | G | G2 | GA | K | - | Info | | |
| - | - | - | - | - | - | 1 | 1 | - | | Auswahl: Bodenschwelle Standard oder Barrierefrei Selection: Threshold standard or barrier-free | |
| - | - | - | - | - | - | 1 | 1 | - | | Set Trittschutz 6 G-A Set step protection cover Inhalt Content 8.7 1 x Trittschutz Step protection cover 8.11 1 x Dichtung Trittschutz Sealing step protection cover L 6500 302159 | |
| - | - | - | - | - | - | 1 | 1 | - | | Set Trittschutz 6 G-A comfort Set step protection cover comfort Inhalt Content 8.8 1 x Trittschutz comfort Step protection cover comfort 8.11 1 x Dichtung Trittschutz Sealing step protection cover L 6500 302160 | |

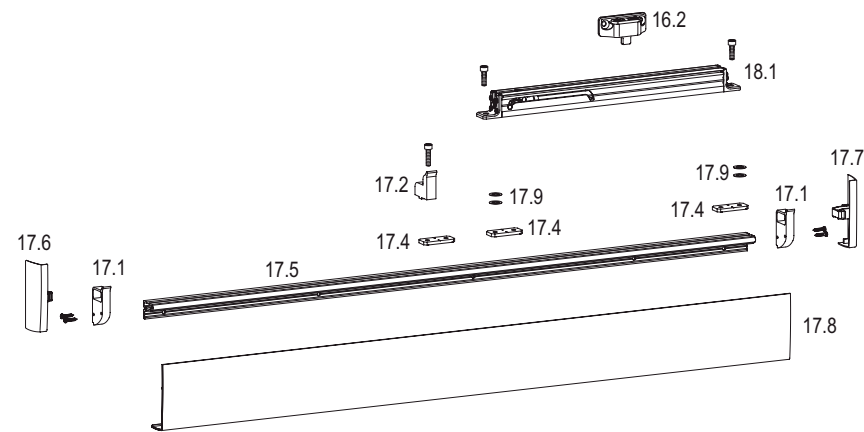
Comfort Close
verdeckt liegend | concealed



Comfort Close
aufliegend | supported arrangement



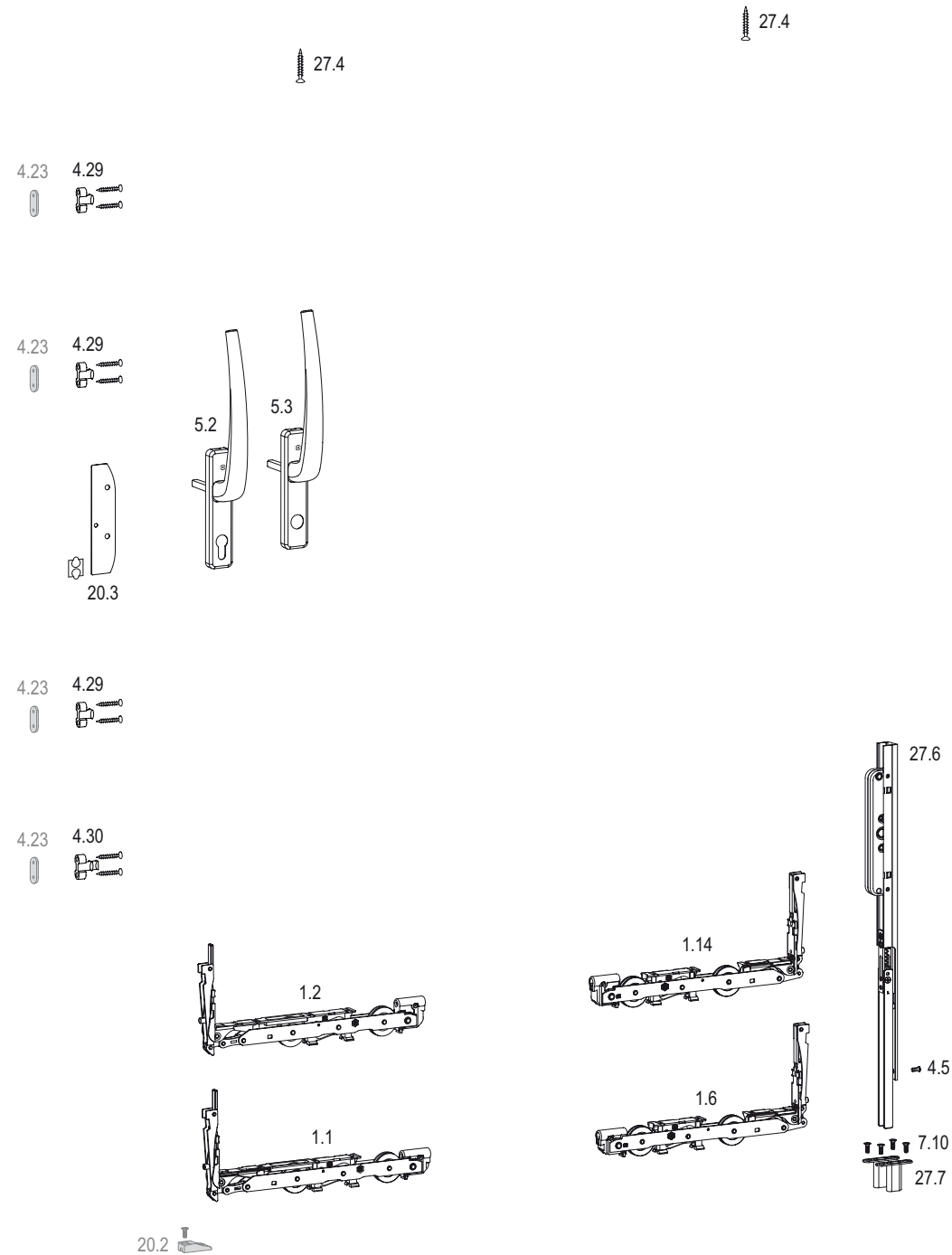
Safety Stop
aufliegend | supported arrangement



| Stück bei Schema Items Required for Scheme | | | | | | | | | | Artikelbezeichnung Article Description | Artikel-Code Item Code | | |
|---|---|---|---|---|----|----|---|---|------|---|---|--|--|
| A | C | D | F | G | G2 | GA | K | - | Info | | | | |
| Auswahl: Comfort Close aufliegend oder verdeckt liegend Selection: Comfort Close supported arrangement or concealed installation | | | | | | | | | | | | | |
| 1 | 2 | - | - | - | - | - | - | - | - | 15.1 Comfort Close Größe 1 Size 1 ≤ 200 kg Flügelgewicht sash weight ≤ 30 N Verschiebekraft sliding force Größe 2 Size 2 > 200 ... 330 kg Flügelgewicht sash weight ≤ 50 N Verschiebekraft sliding force | 300359 | | |
| | | | | | | | | | | | 300360 | | |
| 1 | 2 | - | - | - | - | - | - | - | - | verdeckte Montage concealed mounting | 301846 Beutel Zubehör Comfort Close 35 Accessories Comfort Close 35 Inhalt Content 16.1 2 x Unterlegteil Gehäuse Packer housing 16.2 1 x Rahmenteil Frame piece 16.4 2 x Unterlegplatte Rahmenteil Packer frame piece | | |
| | | | | | | | | | | | 302323 | | |
| 1 | 2 | - | - | - | - | - | - | - | o | aufliegende Montage supported mounting | 300381 16.2 Rahmenteil Frame piece | | |
| 1 | 2 | - | - | - | - | - | - | - | | | Schienenset Rail kit L 1625 3250 Inhalt Content 17.1 2 x Deckel-Aufnahme Cover support 17.2 1 x Abstützung Support 17.4 3 x Anschraubplatte Screwing plate 17.5 1 x Halteschiene Support rail 17.6 1 x Abdeckkappe links Cover cap left 17.7 1 x Abdeckkappe rechts Cover cap right 17.8 1 x Abdeckprofil Cover profile 17.9 4 x Unterlegscheibe Washer 4 x Schraube 2,9 x 19 Screw 1 x Schraube M5 x 20 Screw 2 x Schraube M5 x 10 Screw silber silver weiß white blank uncoated 300520 300522 300524 300521 300523 300525 | | |
| o = optionaler Artikel, nicht zwangsläufig benötigt optional item, not mandatory | | | | | | | | | | | | | |

| Stück bei Schema Items Required for Scheme | | | | | | | | | | Artikelbezeichnung Article Description | Artikel-Code Item Code | | |
|---|---|---|---|---|----|----|---|---|------|---|---|--|--|
| A | C | D | F | G | G2 | GA | K | - | Info | | | | |
| Hinweis: NUR aufliegend Note: ONLY supported arrangement | | | | | | | | | | | | | |
| 1 | 2 | - | - | - | - | - | - | - | - | aufliegend supported arrangement | 300379 18.1 Safety Stop | | |
| | | | | | | | | | | | 300381 | | |
| 1 | 2 | - | - | - | - | - | - | - | - | aufliegend supported arrangement | 300381 16.2 Rahmenteil frame piece | | |
| 1 | 2 | - | - | - | - | - | - | - | | | Schienenset Rail kit L 1625 3250 Inhalt Content 17.1 2 x Deckel-Aufnahme Cover support 17.2 1 x Abstützung Support 17.4 3 x Anschraubplatte Screwing plate 17.5 1 x Halteschiene Support rail 17.6 1 x Abdeckkappe links Cover cap left 17.7 1 x Abdeckkappe rechts Cover cap right 17.8 1 x Abdeckprofil Cover profile 17.9 4 x Unterlegscheibe Washer 4 x Schraube 2,9 x 19 Screw 1 x Schraube M5 x 20 Screw 2 x Schraube M5 x 10 Screw silber silver weiß white blank uncoated 300520 300522 300524 300521 300523 300525 | | |

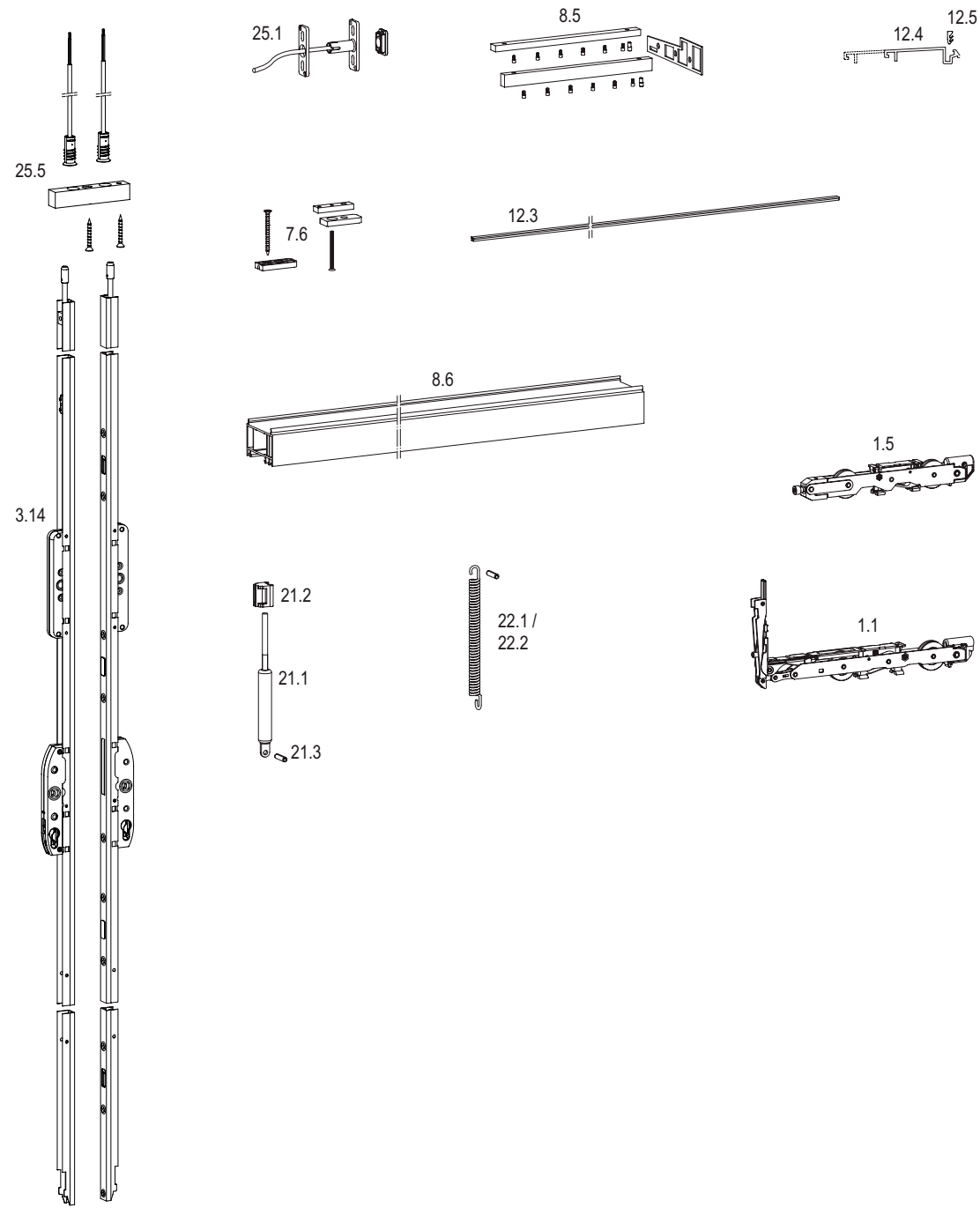
einbruchhemmend
burglary resistant



| Stück bei Schema Items Required for Scheme | | | | | | | | | | | Artikelbezeichnung Article Description | Artikel-Code Item Code | | | |
|---|---|---|---|---|----|----|---|---|------|---|---|----------------------------|------------------|------------------------------------|--|
| A | C | D | F | G | G2 | GA | K | - | Info | | | | | | |
| 1 | 2 | - | - | - | - | - | - | - | - | Verriegelung Mittelstoß bei Verwendung der 5 mm-LS Locking middle post in application of 5 mm-LS | Karton Verriegelung Mittelstoß Locking middle post kit Inhalt Content 1.1 1 x Laufwagen Griffseite Bogie, handle side 1.6 1 x Laufwagen Mittelstoß Bogie middle post 4.5 1 x Senkschraube Csk screw | | 302350 | | |
| 1 | 2 | - | - | - | - | - | - | - | - | | Karton Getriebe Mittelstoß +8 Carton espag middle post +8 Inhalt Content 1.2 1 x Laufwagen Griffseite +8 Boogie, handle side +8 1.14 1 x Laufwagen Mittelstoß Verb. +8 Bogie middle post +8 4.5 1 x Senkschraube Csk screw | | 303448 | | |
| 1 | 2 | - | - | - | - | - | - | - | - | | Karton Getriebe Mittelstoß (5mm) Carton espag middle post (5mm) Inhalt Content 7.10 4 x Schraube Riegelaufnahme Screw locking piece 27.6 1 x Verriegelung Nichtgriffseite Locking non-handle side 27.7 2 x Riegelaufnahme locking piece | | 303449 | | |
| 3 | 3 | - | - | - | - | - | - | - | - | | 4.29 Riegelbolzen einbruchhemmend Locking bolt, burglary resistant | | 237308 | | |
| 1 | 1 | - | - | - | - | - | - | - | - | | 4.30 Riegelbolzen Spatlüftung einbruchhemmend Locking bolt, night vent, burglary resistant | | 237353 | | |
| 4 | 4 | - | - | - | - | - | - | - | - | o | 4.23 Unterlegplatte Riegelbolzen Packer locking bolt | | 206074 | | |
| 1 | 2 | - | - | - | - | - | - | - | - | b | Karton LM-Griff mit Zubehör, Gr. 2 Carton handle set with accessories, size 2 5.2 für Profilhalbzylinder Pzl for semi-profile cylinder Pzl 5.3 für Rundhalbzylinder RzL for round profile cylinder RzL | F1 weiß white | 246245 234431 | braun brown 234440 234476 | |
| 1 | 2 | - | - | - | - | - | - | - | - | o | 20.2 Riegelbock Locking, bottom | | 186934 | | |
| 1 | 2 | - | - | - | - | - | - | - | - | | 20.3 Aufbohrschutz Anti-drill protection | | 193573 | | |
| 2 | 4 | - | - | - | - | - | - | - | - | | 27.4 Aushebelschutz Anti-lift protection | | 189661 | | |

b = weitere Griffe siehe Kapitel Griffe | see handles section for other handles
 o = optionaler Artikel, nicht zwangsläufig benötigt | optional item, not mandatory

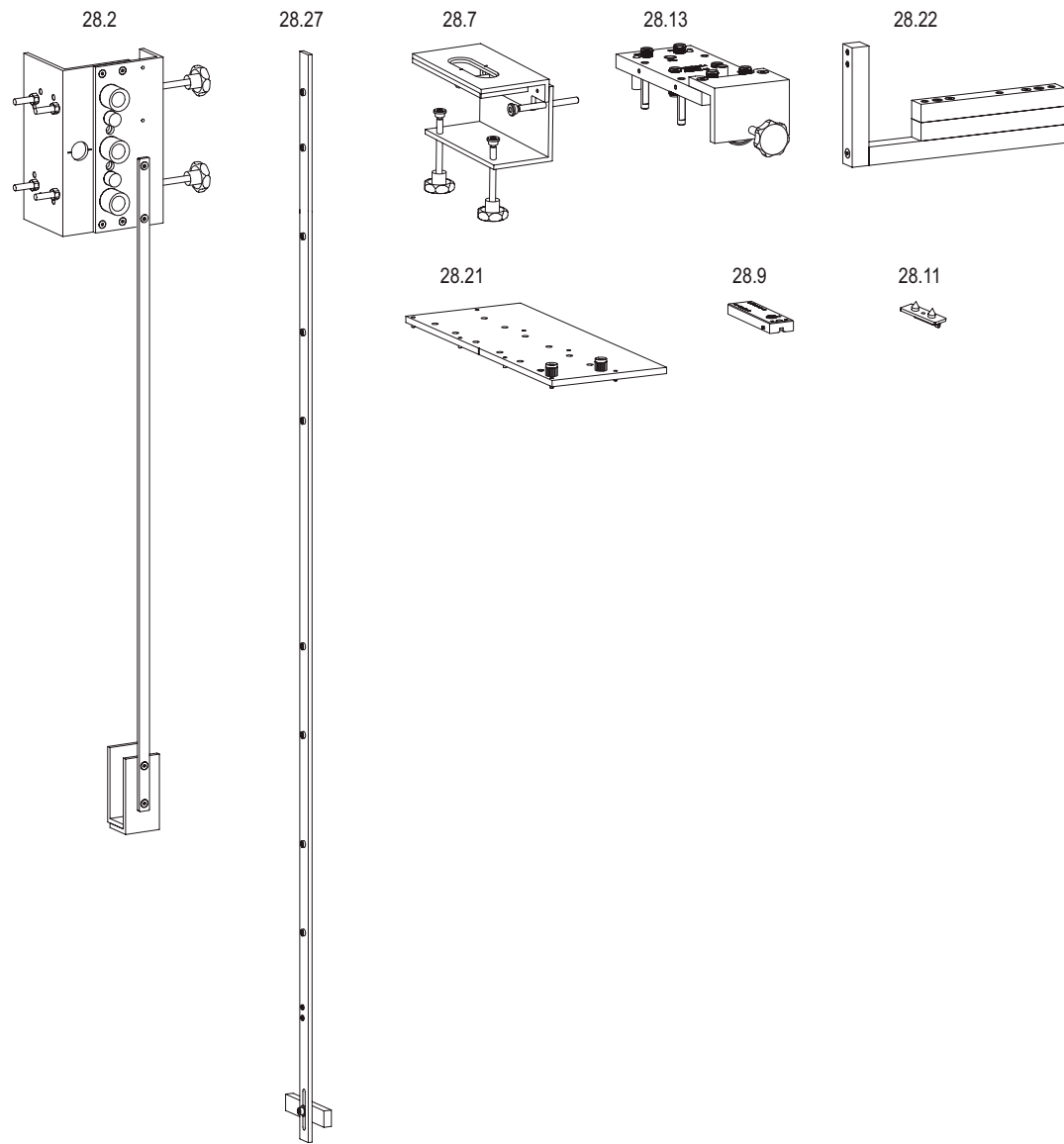
Zubehör
accessories



| Stück bei Schema Items Required for Scheme | | | | | | | | | | | Artikelbezeichnung Article Description | | | Artikel-Code Item Code | | |
|---|---|---|---|---|----|----|---|---|--|---|---|--------|---|--|--|--|
| A | C | D | F | G | G2 | GA | K | - | Info | | | | | | | |
| 1 | 2 | - | - | - | - | - | - | - | o | Karton Laufwerke HS 330, höhenverstellbar FG bis 330 kg Bogie Kit HS 330, adjustable in height FG till 330 kg Inhalt Content 1.1 1 x Laufwagen Griffseite Bogie, handle side 1.5 1 x höhenverstellbarer Laufwagen Bogie, adjustable in height | | | 302347 | | | |
| 1 | 2 | - | - | - | - | - | - | - | o | 7.6 BZ HS Flügelanschlag Lauf- / Führungsschiene Sash buffer top, running- / guide track | | | weiß white 242437 | schwarz black 242440 | grau grey 242443 | |
| 1 | 1 | - | - | - | - | - | - | - | o | 8.5 Set Schwellenverbinder inkl. Dichtung Threshold connector kit incl. gasket | | | 235009 | | | |
| 1 | 1 | - | - | - | - | - | - | - | o | 8.6 Blendrahmenverbreiterung Frame extension | | | B 40 mm 60 mm 100 mm | L 6000 6000 6000 | Recyclat 206875 206878 206881 | |
| 1 | 1 | - | - | - | - | - | - | - | o | 12.3 Abdeckleiste für Aufbauprofil Cover bar for support profile | | | L 6000 | 206368 | | |
| 1 | 1 | - | - | - | - | - | - | - | o | 12.4 Wetterprofil Verbreiterung 50 mm Weather profile extension | | | L 3000 3500 4500 5500 6500 | EV 1 301383 301382 301380 301378 301533 | | |
| 1 | 1 | - | - | - | - | - | - | - | o | 12.4 Wetterprofil Verbreiterung 90 mm Weather profile extension | | | L 6500 | EV 1 303520 | | |
| 1 | 1 | - | - | - | - | - | - | - | o | 12.5 Keder für Verbreiterung, Meterware Strip for extension, meter goods | | | grau grey 234907 | | | |
| 1 | 2 | - | - | - | - | - | - | - | o | Getriebedämpfer espag damper | BZ HS Getriebedämpfer Accessories HS espag damper Inhalt Content 21.1 1 x Dämpfer Damper 21.2 1 x Aufnahme Dämpfer Damper support 21.3 1 x Spiralspannstift Spiral pin | | | 247164 | | |
| 1 | 2 | - | - | - | - | - | - | - | o | HS soft lift | 22.1 HS soft lift Flügelgewicht ≤ 200 kg sash weight ≤ 200 kg | | | 239654 | | |
| 1 | 2 | - | - | - | - | - | - | o | 22.2 HS soft lift Flügelgewicht > 200 kg sash weight > 200 kg | | | 239657 | | | | |
| 1 | - | - | - | - | - | - | - | - | o | 25.1 Set Verschlusskontrolle Locking control kit | | | weiß white 225685 | schwarz black 225682 | grau grey 241860 | |
| - | 1 | - | - | - | - | - | - | - | o | 25.5 Set Verschlusskontrolle, Schema C nachfolgendes Getriebe notwendig Locking control kit, scheme C subsequent espag necessary | | | 303670 | | | |
| - | 2 | - | - | - | - | - | - | - | o | 3.14 Getriebe D 37,5 mm Verschlusskontrolle, Schema C bei Verschlusskontrolle nicht Getriebe 3.1 verwenden Espag D 37,5 mm, locking control kit, scheme C do not use espag 3.1 in case of locking control kit | | | Gr. 180 210 240 270 | FH 1200-1800 1801-2100 2101-2400 2401-2700 | EV 1 303267 303269 303270 303271 | |

o = optionaler Artikel, nicht zwangsläufig benötigt | optional item, not mandatory

Bohrlehren
Jigs

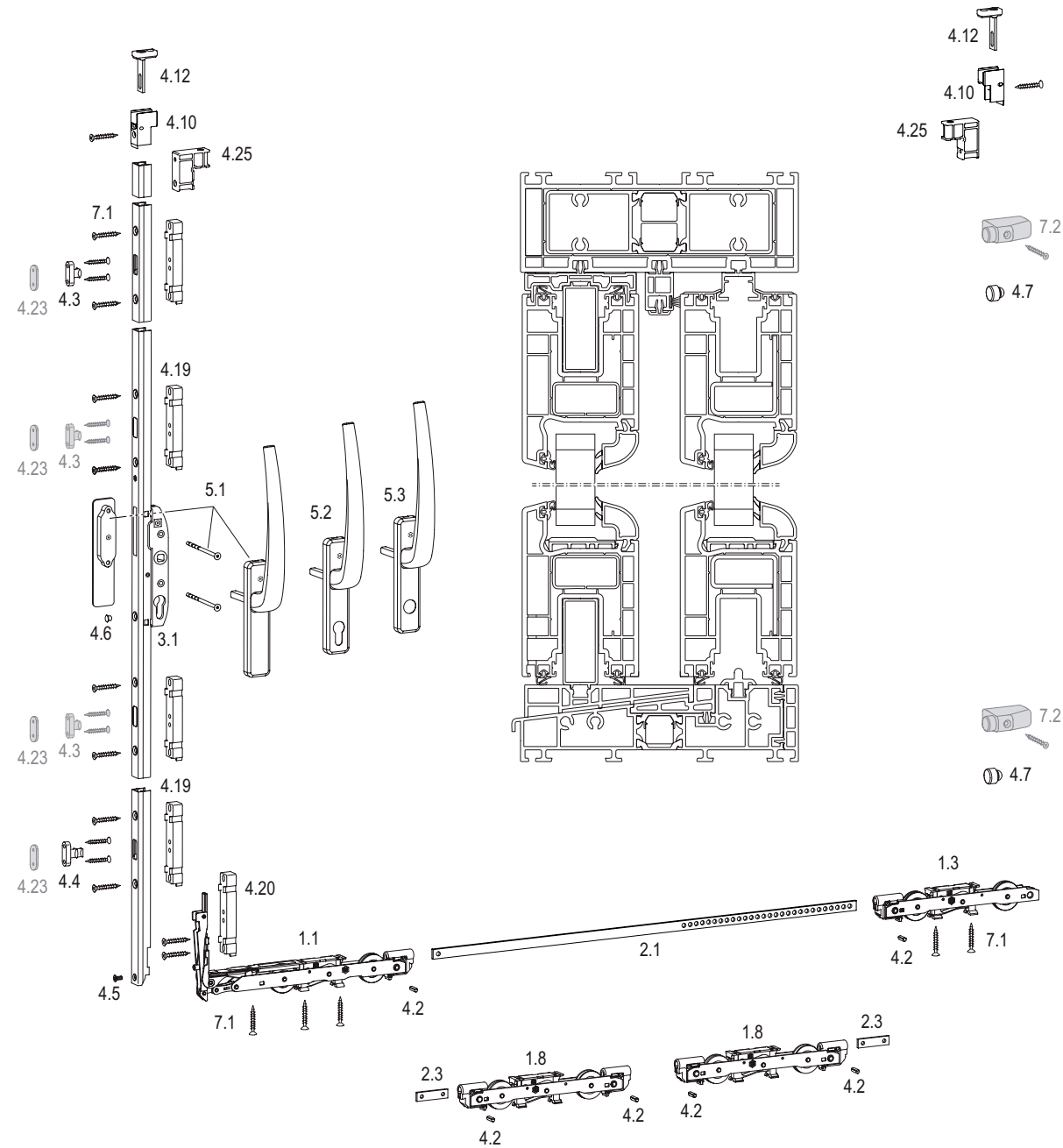


| Stück bei Schema Items Required for Scheme | | | | | | | | | | | Artikelbezeichnung Article Description | Artikel-Code Item Code |
|---|---|---|---|---|----|----|---|---|------|--|---|---------------------------|
| A | C | D | F | G | G2 | GA | K | - | Info | | | |
| 1 | 1 | - | - | - | - | - | - | - | - | | 28.2 Bohrlehre Griff mit Anschlag Jig - handle c/w stop | 186905 |
| 1 | 1 | - | - | - | - | - | - | - | - | | 28.7 Fräslehre Griffmuschel Jig - external finger grip | 187966 |
| 1 | 1 | - | - | - | - | - | - | - | - | | 28.9 Bohrlehre Riegelbock Jig - locking bolt | 187972 |
| 1 | 1 | - | - | - | - | - | - | - | - | | 28.11 Körner Riegelbolzen, Kunststoff Center punch - locking bolt, plastic material | 186919 |
| 1 | 1 | - | - | - | - | - | - | - | - | | 28.13 Bohrlehre Bodenschwelle ThermoTop® 2.1.1 (o. Abb., aufgesetzt) Jig - threshold ThermoTop® 2.1.1 (no fig., attached) | 300700 |
| 1 | 1 | - | - | - | - | - | - | - | - | | 28.21 Bohrlehre Schwellenverbinder Jig - threshold-connector | 235312 |
| 1 | 1 | - | - | - | - | - | - | - | - | | 28.22 Bohrlehre Laufwagen Jig - bogie | 303259 |
| 1 | 1 | - | - | - | - | - | - | - | - | | 28.27 Bohrlehre Verschraubung Getriebe HS 330 Jig - screw joint espag HS 330 | 197548 |

Bohrlehren
Jigs

Bohrlehren
Jigs

Grundbeschlag
Basic hardware

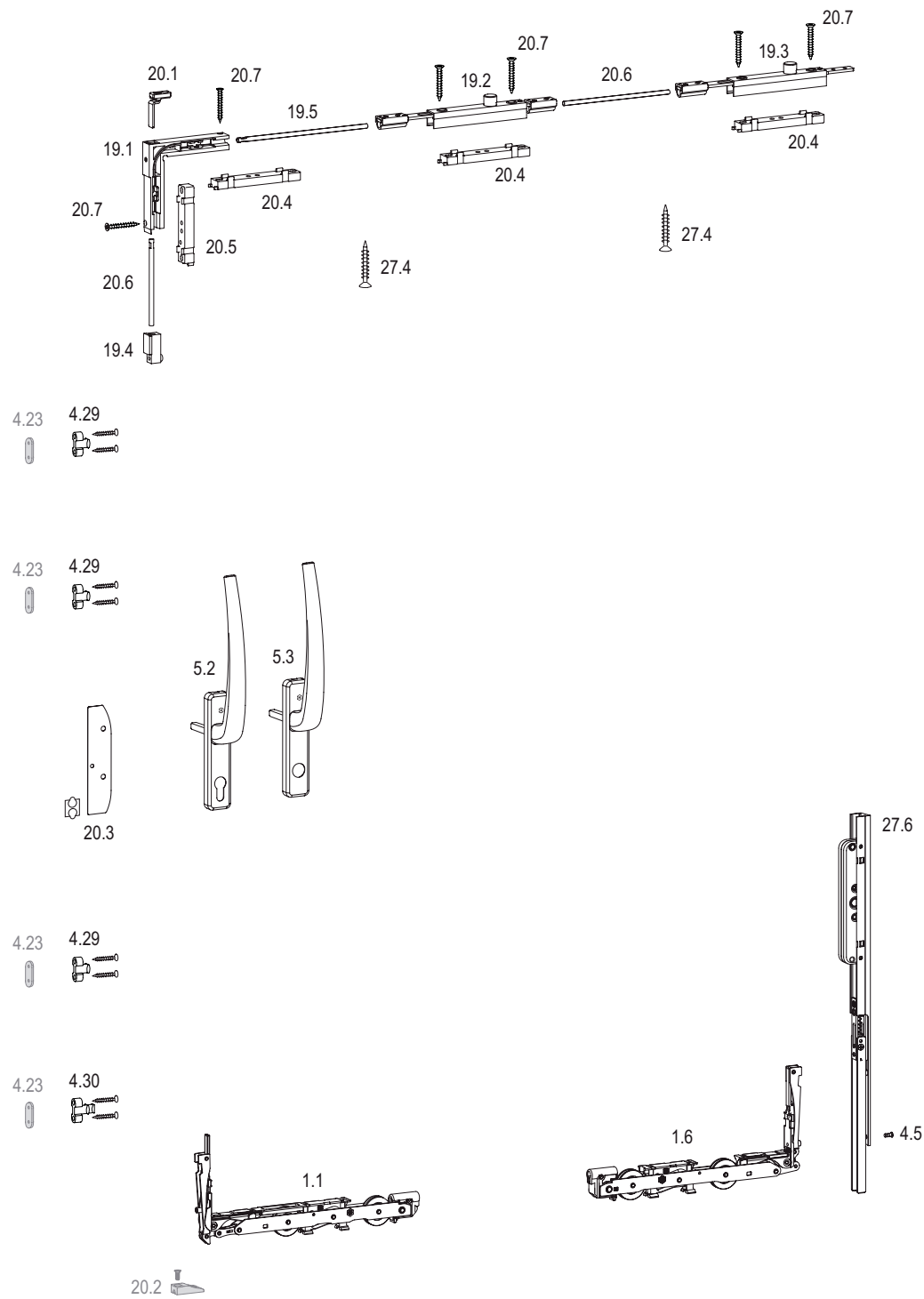


| Stück bei Schema Items Required for Scheme | | | | | | | | | | | Artikelbezeichnung Article Description | | | Artikel-Code Item Code | | | | | |
|---|---|---|---|---|----|----|---|---|------|--|---|--|---|---------------------------|--|--|--|--|---|
| A | C | D | F | G | G2 | GA | K | - | Info | | | | | | | | | | |
| 1 | 2 | 2 | 4 | 1 | - | - | 2 | - | | | Karton Laufwerke HS 330 FG bis 330 kg Bogie Kit HS 330 FG till 330 kg Inhalt Content 1.1 1 x Laufwagen Griffseite Bogie, handle side 1.3 1 x Laufwagen Bogie | | | | | | 302311 | | |
| 1 | 2 | 2 | 4 | 1 | - | - | 2 | - | | | Karton Tandemlaufwerke HS 440 FG bis 440 kg Tandem Bogie Kit HS 440 FG till 440 kg Inhalt Content 1.8 2 x Tandemlaufwagen HS 440 Tandem bogie HS 440 2.3 2 x Verbindungsstange Tandemlaufwagen, flach Connecting rod, flat 4.2 4 x Kerbstift/Gewindestift Grooved pin/threaded pin | | | | | | 302326 + 302311 | | |
| 1 | 2 | 2 | 4 | 1 | - | - | 2 | - | | | 2.1 Verbindungsstange Connecting rod | Gr. 150 200 250 323 | FB 720-1500 1501-2000 2001-2500 2501-3235 | | | | HAUTAU-S-PLUS 184578 184581 184584 184587 | | |
| 1 | 2 | 2 | 4 | 1 | - | - | 2 | - | a | | 3.1 Getriebe D 37,5 Espag D 37,5 | Gr. 180 210 240 270 | FH 1200-1800 1801-2100 2101-2400 2401-2700 | | | | EV 1 184307 184313 184319 184325 | | |
| 1 | - | 2 | 2 | - | - | - | 2 | - | | | BZ HS KU 400 Accessories KU 400 Schema A <u>Schema A</u> Inhalt Content 4.2 2 x Kerbstift/Gewindestift Grooved pin/threaded pin 4.3 1 x Riegelbolzen Locking bolt 4.4 1 x Riegelbolzen Spaltöffnung Locking bolt, night vent 4.5 1 x Senkschraube Csk screw 4.6 1 x Abdeckstopfen Cap 4.7 2 x Gummipilzpuffer Sash buffer 4.10 5 x Unterlegteil Getriebe Packer espag 4.12 2 x Gleiter Slider 4.19 4 x Unterlegteil Getriebe Packer espag 4.20 1 x Unterlegteil Laufwagen HS 330 Packer bogie 4.25 2 x Führungsauflage Guide support | | | | | | grau grey 239729 | | |
| - | 1 | - | 1 | - | - | - | - | - | | | Schema C (ohne Abb.) <u>Schema C</u> (no fig.) Schema G (ohne Abb.) <u>Schema G</u> (no fig.) | | | | | | 239732 239235 | | |
| 1 | 2 | 2 | 4 | 1 | - | - | 2 | - | b | | Karton LM-Griff mit Zubehör, Gr. 1 Carton handle set with accessories, size 1 5.1 nicht abschließbar not lockable 5.2 für Profilhalbzylinder Pzl for semi-profile cylinder Pzl 5.3 für Rundhalbzylinder Pzl for round profile cylinder Pzl | | | | | | F1 246227 246239 246257 | weiß white 185170 186982 211288 | braun brown 185173 186985 211297 |
| 1 | 2 | 2 | 4 | 1 | - | - | 2 | - | | | 7.1 Beutel Schrauben Accessories screws | | | | | | 190078 | | |
| 2 | 4 | 2 | 4 | 2 | - | - | 4 | - | | | 7.2 Flügelanschlag Sash buffer | | | | | | weiß white 193333 | schwarz black 193336 | grau grey 239858 |
| 1 | 1 | 1 | 1 | 1 | - | - | 2 | - | o | | 4.3 Riegelbolzen (für weitere Riegelstellen) Locking bolt (for more locking positions) | | | | | | 184815 | | |
| 1 | 1 | 1 | 1 | 1 | - | - | 2 | - | o | | 4.23 Unterlegplatte Riegelbolzen Packer locking bolt | | | | | | 206074 | | |

a = weitere Getriebe siehe Kapitel Getriebe | see espags section for other espags
b = weitere Griffe siehe Kapitel Griffe | see handles section for other handles
o = optionaler Artikel, nicht zwangsläufig benötigt | optional item, not mandatory

einbruchhemmend
burglary resistant

einbruchhemmend
burglary resistant

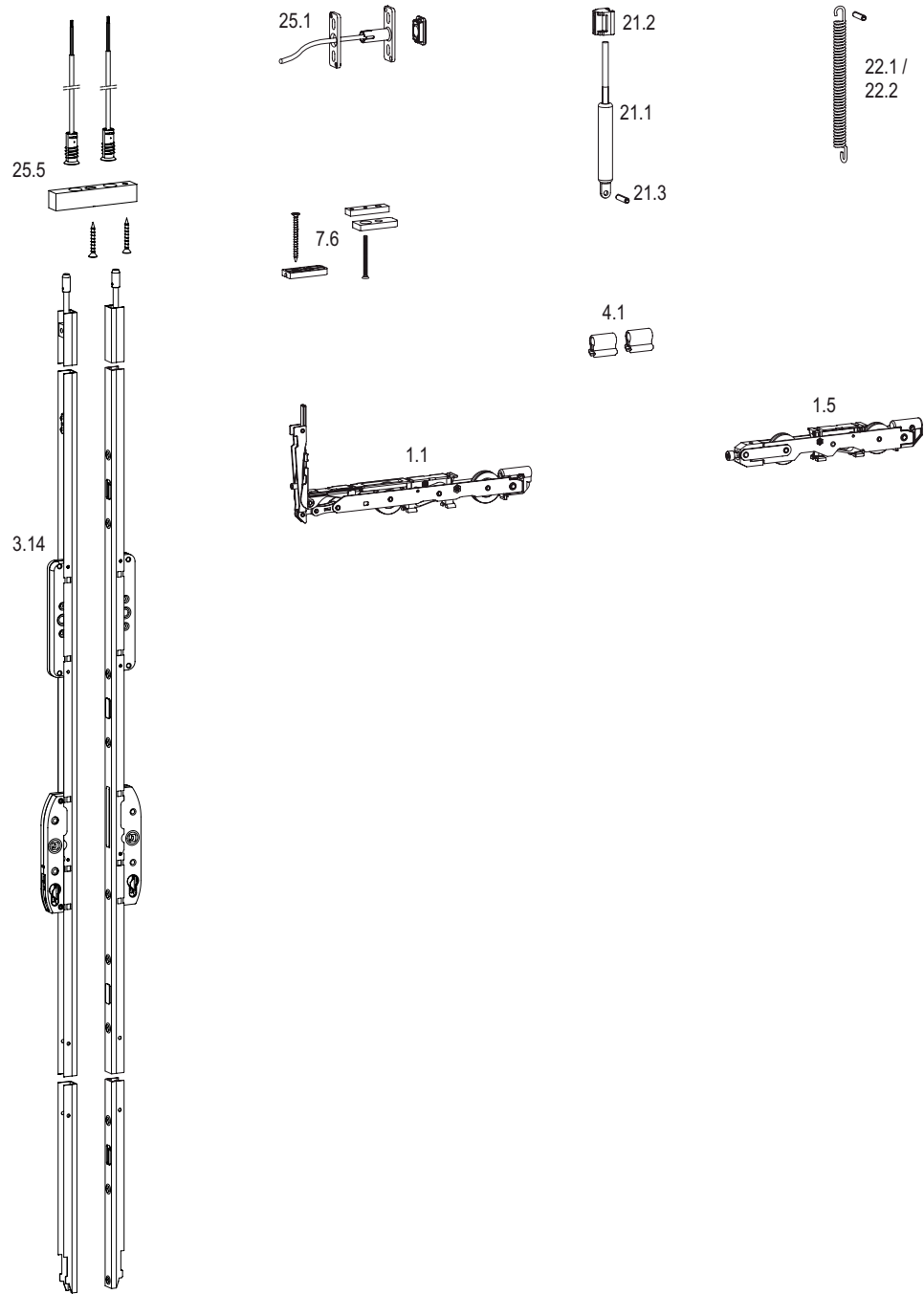


einbruchhemmend
burglary resistant

| Stück bei Schema Items Required for Scheme | | | | | | | | | | | Artikelbezeichnung Article Description | Artikel-Code Item Code | | |
|---|---|---|----|---|----|----|---|---|------|--|---|--|--------|--|
| A | C | D | F | G | G2 | GA | K | - | Info | | | | | |
| 1 | 2 | 2 | 4 | 1 | - | - | 2 | - | | Verriegelung Mittelstoß Locking middle post bei Verwendung der 5 mm-LS in application of 5 mm-LS | Karton Verriegelung Mittelstoß Locking middle post kit Inhalt Content 1.1 1 x Laufwagen Griffseite Bogie, handle side 1.6 1 x Laufwagen Mittelstoß Bogie middle post 4.5 1 x Senkschraube Csk screw | | 302350 | |
| 1 | 2 | 2 | 4 | 1 | - | - | 2 | - | | | 27.6 Verriegelung Nichtgriffseite Locking non-handle side | | 300110 | |
| 3 | 3 | 6 | 9 | 3 | - | - | 6 | - | | 4.29 Riegelbolzen einbruchhemmend Locking bolt, burglary resistant | | 237287 | | |
| 1 | 1 | 2 | 3 | 1 | - | - | 2 | - | | 4.30 Riegelbolzen Spaltlüftung einbruchhemmend Locking bolt, night vent, burglary resistant | | 237332 | | |
| 4 | 4 | 8 | 12 | 4 | - | - | 8 | - | o | 4.23 Unterlegplatte Riegelbolzen Packer locking bolt | | 206074 | | |
| 1 | 2 | 2 | 4 | 1 | - | - | 2 | - | | Karton LM-Griff mit Zubehör, Gr. 1 Carton handle set with accessories, size 1 5.2 für Profilhalbzylinder Pzl for semi-profile cylinder Pzl 5.3 für Rundhalbzylinder Rzl for round profile cylinder Rzl | F1 weiß white braun brown | 246239 186982 246257 211288 186985 211297 | | |
| 1 | 2 | 2 | 4 | 1 | - | - | 2 | - | | HS safe | Grundkarton HS safe HS safe kit Inhalt Content 19.1 1 x Eckumlenkung Corner 19.2 1 x Ausschub Getriebe Thrust espag 19.3 1 x Ausschub Thrust 19.4 1 x Kupplungsteil Coupling 19.5 1 x Anlenkung 135 mm Linking rod 135 mm | 228487 | | |
| 1 | 2 | 2 | 4 | 1 | - | - | 2 | - | | | 20.6 Zugstange 8 mm Rod FB 960-2350 2351-3235 | 108044 108050 | | |
| 1 | 2 | 2 | 4 | 1 | - | - | 2 | - | | | Beutelzubehör HS safe Accessories HS safe Inhalt Content 20.4 3 x Unterlegteile Ausschub Packers thrust 20.5 1 x Unterlegteil Eckumlenkung Packer Corner 20.7 6 x Schrauben HS safe Screws HS safe | 233641 | | |
| 1 | 2 | 2 | 4 | 1 | - | - | 2 | - | | 20.1 Gleiter HS safe Slider HS safe | 241416 | | | |
| 1 | 2 | 2 | 4 | 1 | - | - | 2 | - | o | 20.2 Riegelbock Locking, bottom | 186934 | | | |
| 1 | 2 | 2 | 4 | 1 | - | - | 2 | - | | 20.3 Aufbohrschutz Anti-drill protection | 193573 | | | |
| 2 | 4 | 4 | 8 | 2 | - | - | 4 | - | | 27.4 Aushebelschutz Anti-lift protection | 189661 | | | |

o = optionaler Artikel, nicht zwangsläufig benötigt | optional item, not mandatory

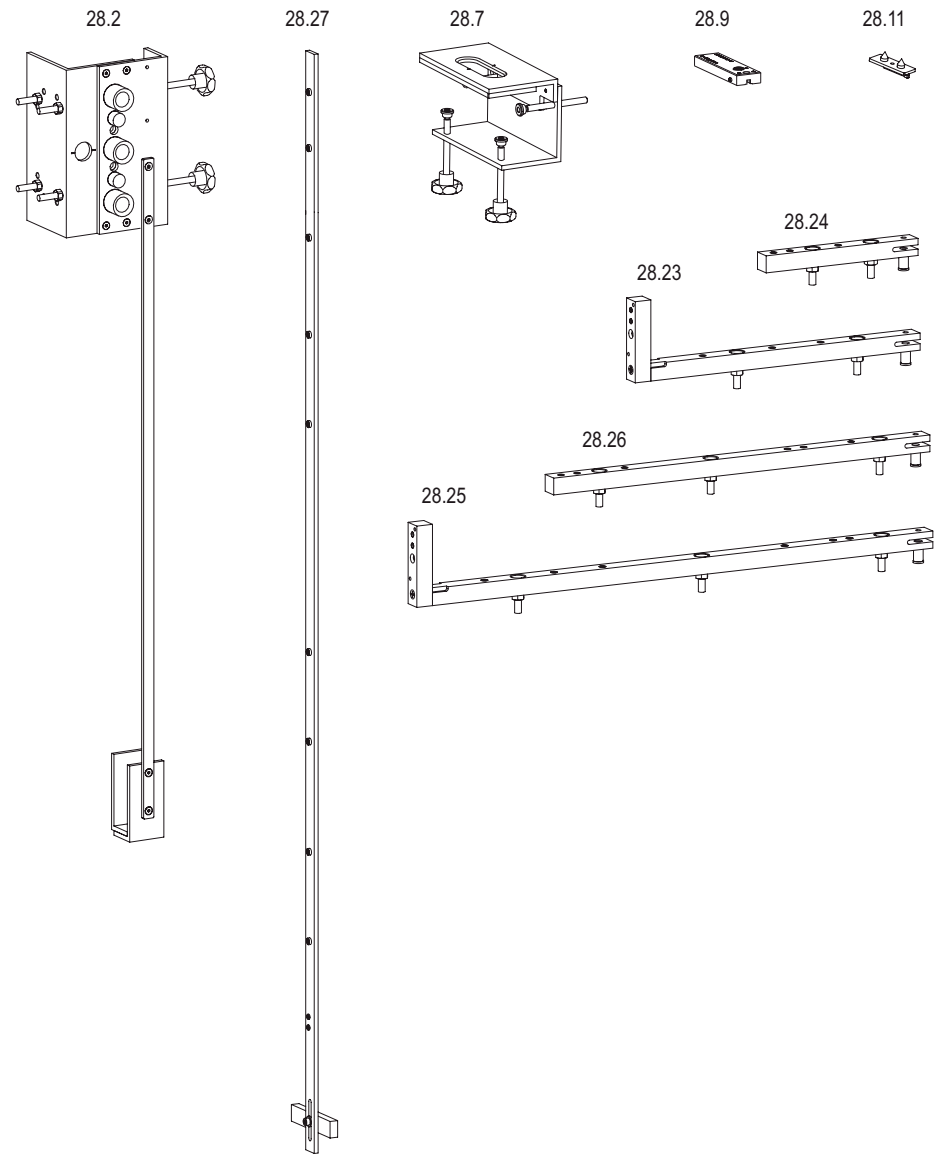
Zubehör
accessories



| Stück bei Schema Items Required for Scheme | | | | | | | | | | | Artikelbezeichnung Article Description | Artikel-Code Item Code | | | | |
|---|---|---|---|---|----|----|---|---|------|--|---|---------------------------|---------------------|--------|--------|--------|
| A | C | D | F | G | G2 | GA | K | - | Info | | | | | | | |
| 1 | 2 | 2 | 4 | 1 | - | - | 2 | - | o | Karton Laufwerke HS 330, höhenverstellbar FG bis 330 kg Bogie Kit HS 330, adjustable in height FG till 330 kg Inhalt Content 1.1 1 x Laufwagen Griffseite Bogie, handle side 1.5 1 x höhenverstellbarer Laufwagen Bogie adjustable in height | | | 302347 | | | |
| 2 | 4 | 4 | 8 | 2 | - | - | 4 | - | o | 4.1 Klemmführung Clip guide | | | 196101 | | | |
| 1 | 2 | 2 | 4 | 1 | - | - | 2 | - | o | 7.6 BZ HS Flügelanschlag Lauf- / Führungsschiene Sash buffer top, running- / guide track | weiß white | schwarz black | grau grey | 242437 | 242440 | 242443 |
| 1 | 2 | 2 | 4 | 1 | - | - | 2 | - | o | Getriebedämpfer espag damper BZ HS Getriebedämpfer Accessories HS espag damper Inhalt Content 21.1 1 x Dämpfer Damper 21.2 1 x Aufnahme Dämpfer Damper support 21.3 1 x Spiralspannstift Spiral pin | | | 247164 | | | |
| 1 | 2 | 2 | 4 | 1 | - | - | 2 | - | o | HS soft lift 22.1 HS soft lift Flügelgewicht ≤ 200 kg sash weight ≤ 200 kg | | | 239654 | | | |
| 1 | 2 | 2 | 4 | 1 | - | - | 2 | - | o | HS soft lift 22.2 HS soft lift Flügelgewicht > 200 kg sash weight > 200 kg | | | 239657 | | | |
| 1 | - | 2 | 4 | 1 | - | - | 2 | - | o | 25.1 Set Verschlusskontrolle Locking control kit | weiß white | schwarz black | grau grey | 225685 | 225682 | 241860 |
| - | 1 | - | 1 | 1 | - | - | - | - | o | 25.5 Set Verschlusskontrolle, Schema C nachfolgendes Getriebe notwendig Locking control kit, scheme C subsequent espag necessary | | | 303670 | | | |
| - | 2 | - | 2 | 1 | - | - | - | - | o | 3.14 Getriebe D 37,5 mm Verschlusskontrolle, Schema C bei Verschlusskontrolle nicht Getriebe 3.1 verwenden Espag D 37,5 mm, locking control kit, scheme C do not use espag 3.1 in case of locking control kit | | | | | | |
| | | | | | | | | | | | Gr. | FH | EV 1 | | | |
| | | | | | | | | | | | 180 | 1200-1800 | 303267 | | | |
| | | | | | | | | | | | 210 | 1801-2100 | 303269 | | | |
| | | | | | | | | | | | 240 | 2101-2400 | 303270 | | | |
| | | | | | | | | | | | 270 | 2401-2700 | 303271 | | | |

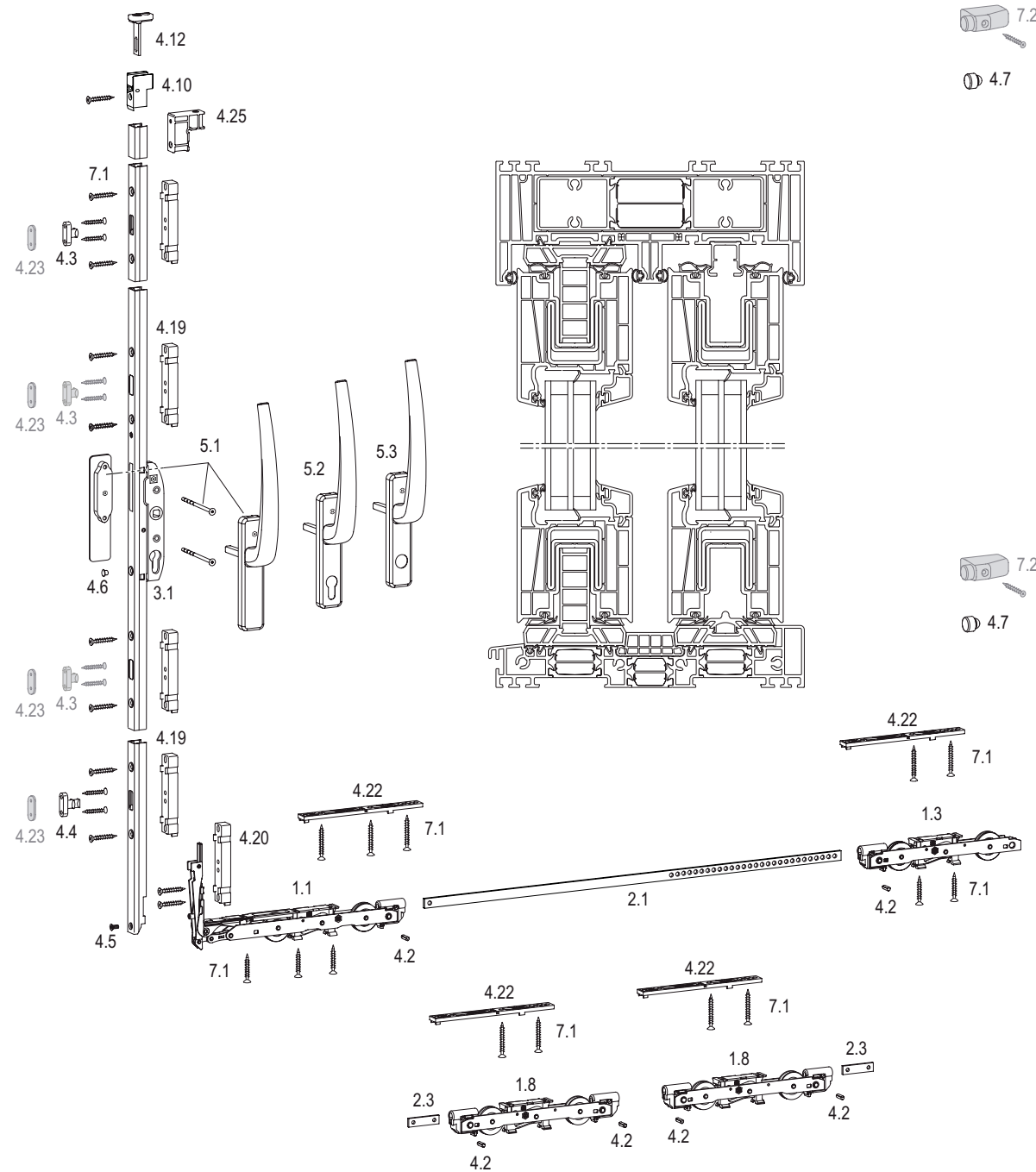
o = optionaler Artikel, nicht zwangsläufig benötigt | optional item, not mandatory

Bohrlehren
Jigs



| Stück bei Schema Items Required for Scheme | | | | | | | | | | | Artikelbezeichnung Article Description | Artikel-Code Item Code |
|---|---|---|---|---|----|----|---|---|------|---|---|---------------------------|
| A | C | D | F | G | G2 | GA | K | - | Info | | | |
| 1 | 1 | 1 | 1 | 1 | - | - | 1 | - | | 28.2 Bohrlehre Griff mit Anschlag Jig - handle c/w stop | 186905 | |
| 1 | 1 | 1 | 1 | 1 | - | - | 1 | - | | 28.7 Fräslehre Griffmuschel Jig - external finger grip | 187966 | |
| 1 | 1 | 1 | 1 | 1 | - | - | 1 | - | | 28.9 Bohrlehre Riegelbock Jig - locking bolt | 187972 | |
| 1 | 1 | 1 | 1 | 1 | - | - | 1 | - | | 28.11 Körner Riegelbolzen, Kunststoff Center punch - locking bolt, plastic material | 186919 | |
| 1 | 1 | 1 | 1 | 1 | - | - | 1 | - | | 28.23 Bohrlehre Laufwagen Griffseite HS 330 Jig - bogie handle side HS 330 | 195050 | |
| 1 | 1 | 1 | 1 | 1 | - | - | 1 | - | | 28.24 Bohrlehre Laufwagen Nicht-Griffseite HS 330 Jig - bogie non-handle side HS 330 | 195053 | |
| 1 | 1 | 1 | 1 | 1 | - | - | 1 | - | | 28.25 Bohrlehre Laufwagen Griffseite HS 440 Jig - bogie handle side HS 440 | 195044 | |
| 1 | 1 | 1 | 1 | 1 | - | - | 1 | - | | 28.26 Bohrlehre Laufwagen Nicht-Griffseite HS 440 Jig - bogie non-handle side | 195047 | |
| 1 | 1 | 1 | 1 | 1 | - | - | 1 | - | | 28.27 Bohrlehre Verschraubung Getriebe HS 330 Jig - screw joint espag HS 330 | 197548 | |

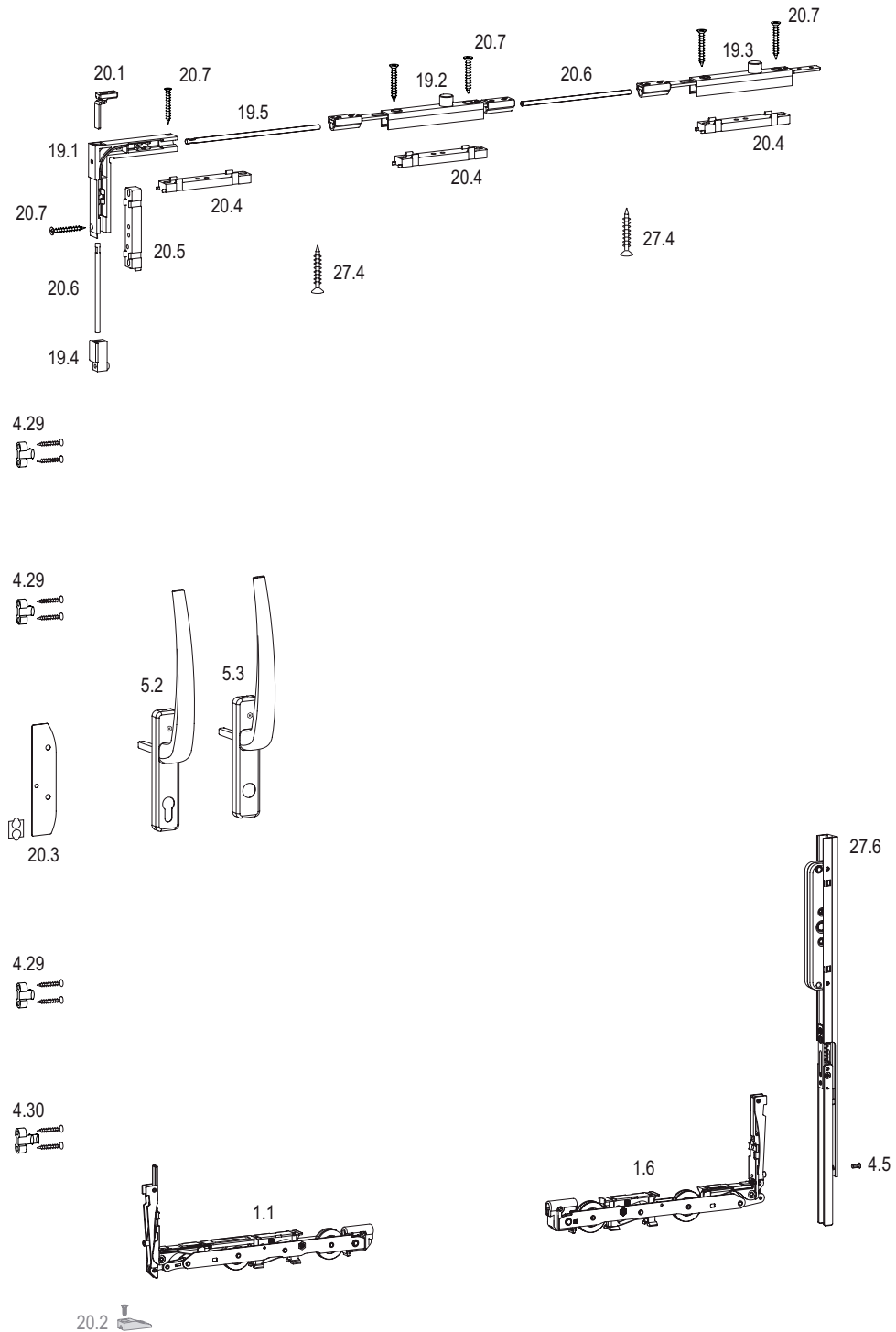
Grundbeschlag
Basic hardware



| Stück bei Schema Items Required for Scheme | | | | | | | | | | | Artikelbezeichnung Article Description | | | Artikel-Code Item Code | | | | | |
|---|---|---|---|---|----|----|---|---|------|--|--|---------------------------------|--|--|------------------|----------------|----------------------------|----------------------------|----------------------------|
| A | C | D | F | G | G2 | GA | K | - | Info | | | | | | | | | | |
| 1 | - | 2 | - | - | - | - | 2 | - | | | Karton Laufwerke HS 330 FG bis 330 kg Bogie Kit HS 330 FG till 330 kg Inhalt Content 1.1 1 x Laufwagen Griffseite Bogie, handle side 1.3 1 x Laufwagen Bogie | | | 302311 | | | | | |
| 1 | - | 2 | - | - | - | - | 2 | - | | | Karton Tandemlaufwerke HS 440 FG bis 440 kg Tandem Bogie Kit HS 440 FG till 440 kg Inhalt Content 1.8 2 x Tandemlaufwagen HS 440 Tandem bogie HS 440 2.3 2 x Verbindungsstange Tandemlaufwagen, flach Connecting rod, flat 4.2 4 x Kerbstift/Gewindestift Grooved pin/threaded pin | | | 302326 + 302311 | | | | | |
| 1 | - | 2 | - | - | - | - | 2 | - | | | 2.1 Verbindungsstange Connecting rod | Gr. 150 200 250 323 | FB 720-1500 1501-2000 2001-2500 2501-3235 | HAUTAU-S-PLUS 184578 184581 184584 184587 | | | | | |
| 1 | - | 2 | - | - | - | - | 2 | - | a | | 3.1 Getriebe D 37,5 Espag D 37,5 | Gr. 180 210 240 270 | FH 1200-1800 1801-2100 2101-2400 2401-2700 | EV 1 184307 184313 184319 184325 | | | | | |
| 1 | - | 2 | - | - | - | - | 2 | - | | | BZ HS KU 414 Accessories KU 414 Schema A Scheme A Inhalt Content 4.2 2 x Kerbstift/Gewindestift Grooved pin/threaded pin 4.3 1 x Riegelbolzen Locking bolt 4.4 1 x Riegelbolzen Spaltöffnung Locking bolt, night vent 4.5 1 x Senkschraube Csk screw 4.6 1 x Abdeckstopfen Cap 4.7 2 x Gummipilzpuffer Sash buffer 4.10 1 x Führung oben Guide Top 4.12 1 x Gleiter Slider 4.19 4 x Unterlegteil Getriebe Packer espag 4.20 1 x Unterlegteil Laufwagen HS 330 Packer Bogie 4.22 2 x Ausgleichsteil Laufwagen Bogie spacer 4.25 1 x Führungsauflage Guide support | | | grau grey 240502 | | | | | |
| 1 | - | 2 | - | - | - | - | 2 | - | b | | Karton LM-Griff mit Zubehör, Gr. 1 Carton handle set with accessories, size 1 5.1 nicht abschließbar not lockable 5.2 für Profilhalbzylinder Pzl for semi-profile cylinder Pzl 5.3 für Rundhalbzylinder Rzl for round profile cylinder Rzl | | | F1 | weiß white | braun brown | 246227 246239 246257 | 185170 186982 211288 | 185173 186985 211297 |
| 1 | - | 2 | - | - | - | - | 2 | - | | | 7.1 Beutel Schrauben Accessories screws | | | 240062 | | | | | |
| 2 | - | 2 | - | - | - | - | 4 | - | | | 7.2 Flügelanschlag Sash buffer | | | weiß white | schwarz black | grau grey | 193333 193336 239858 | | |
| 1 | - | 2 | - | - | - | - | 2 | - | o | | 4.3 Riegelbolzen (für weitere Riegelstellen) Locking bolt (for more locking positions) | | | 184779 | | | | | |
| 1 | - | 2 | - | - | - | - | 2 | - | o | | 4.23 Unterlegplatte Riegelbolzen Packer locking bolt | | | 206074 | | | | | |

a = weitere Getriebe siehe Kapitel Getriebe | see espags section for other espags
b = weitere Griffe siehe Kapitel Griffe | see handles section for other handles
o = optionaler Artikel, nicht zwangsläufig benötigt | optional item, not mandatory

einbruchhemmend
burglary resistant

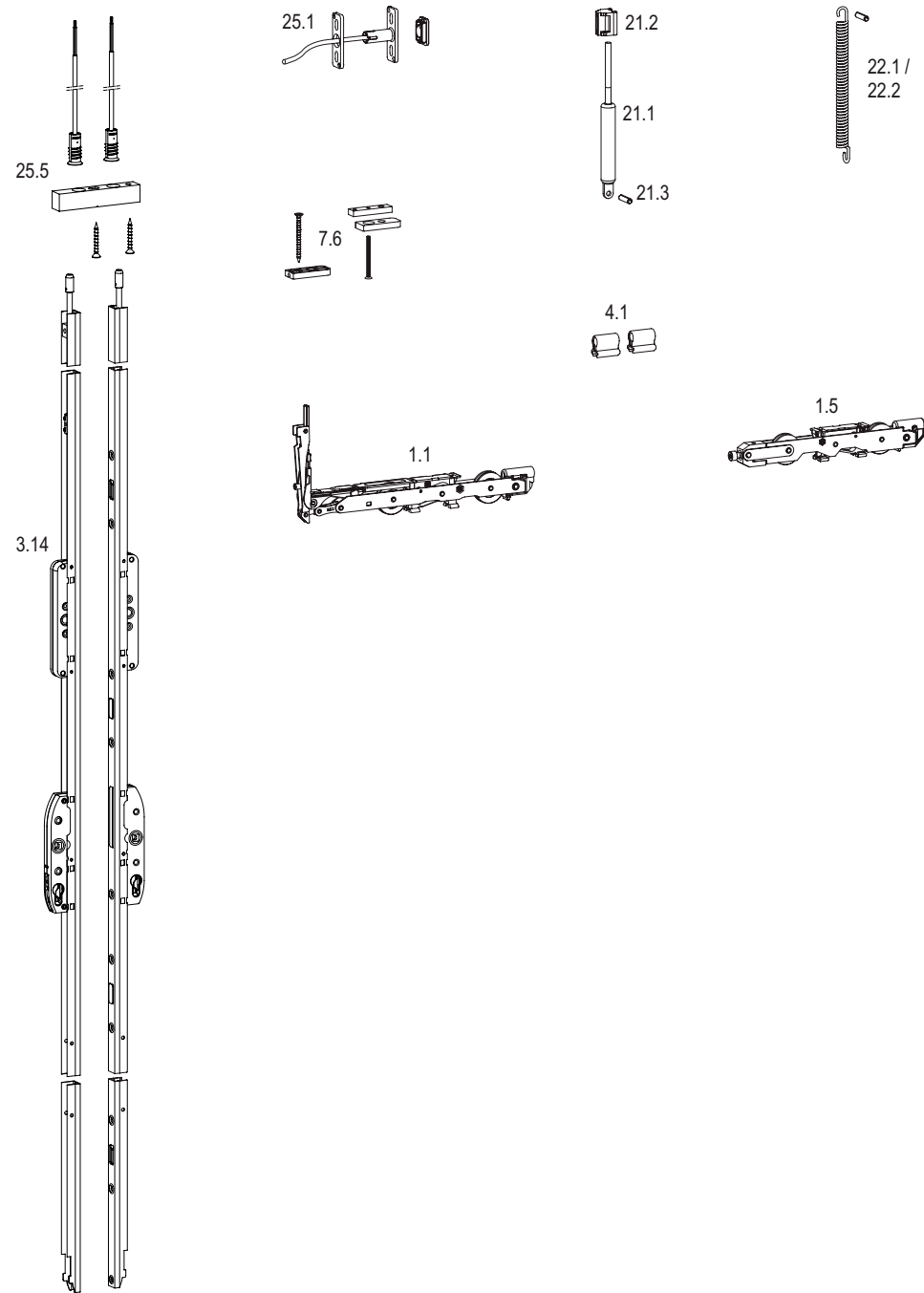


| Stück bei Schema Items Required for Scheme | | | | | | | | | | Artikelbezeichnung Article Description | Artikel-Code Item Code | | | |
|---|---|---|---|---|----|----|---|---|------|--|---|------------------------------------|------------------|------------------|
| A | C | D | F | G | G2 | GA | K | - | Info | | | | | |
| 1 | - | 2 | - | - | - | - | 2 | - | | Verriegelung Mittelstoß bei Verwendung der 5 mm-L5 Locking middle post in application of 5 mm-L5 | Karton Verriegelung Mittelstoß Locking middle post kit | | 302350 | |
| 1 | - | 2 | - | - | - | - | 2 | - | | | Inhalt Content 1.1 1 x Laufwagen Griffseite Bogie, handle side 1.6 1 x Laufwagen Mittelstoß Bogie middle post 4.5 1 x Senkschraube Csk screw 27.6 Verriegelung Nichtgriffseite Locking non-handle side | | 300110 | |
| 3 | - | 6 | - | - | - | - | 6 | - | | | 4.29 Riegelbolzen einbruchhemmend Locking bolt, burglary resistant | | 237305 | |
| 1 | - | 2 | - | - | - | - | 2 | - | | | 4.30 Riegelbolzen Spaltlüftung einbruchhemmend Locking bolt, night vent, burglary resistant | | 237350 | |
| 4 | - | 8 | - | - | - | - | 8 | - | o | | 4.23 Unterlegplatte Riegelbolzen Packer locking bolt | | 206074 | |
| 1 | - | 2 | - | - | - | - | 2 | - | b | | Karton LM-Griff mit Zubehör, Gr. 1 Carton handle set with accessories, size 1 | F1 weiß white | braun brown | |
| | | | | | | | | | | | 5.2 für Profilhalbzylinder Pzl for semi-profile cylinder Pzl 5.3 für Profilhalbzylinder Rzl for round profile cylinder Rzl | 246239 246257 | 186982 211288 | 186985 211297 |
| 1 | - | 2 | - | - | - | - | 2 | - | | | Grundkarton HS safe HS safe kit | | 228487 | |
| | | | | | | | | | | | Inhalt Content 19.1 1 x Eckumlenkung Corner 19.2 1 x Ausschub Getriebe Thrust espag 19.3 1 x Ausschub Thrust 19.4 1 x Kupplungsteil Coupling 19.5 1 x Anlenkung 135 mm Linking rod 135 mm | | | |
| 1 | - | 2 | - | - | - | - | 2 | - | | | 20.6 Zugstange 8 mm Rod | FB 960-2350 2351-3235 | 108044 108050 | |
| 1 | - | 2 | - | - | - | - | 2 | - | | | Beutelzubehör HS safe Accessories HS safe | | 233659 | |
| | | | | | | | | | | | Inhalt Content 20.4 3 x Unterlegteile Ausschub Packers thrust 20.5 1 x Unterlegteil Eckumlenkung Packer Corner 20.7 6 x Schrauben HS safe Screws HS safe | | | |
| 1 | - | 2 | - | - | - | - | 2 | - | | | 20.1 Gleiter HS safe Slider HS safe | | 241416 | |
| 1 | - | 2 | - | - | - | - | 2 | - | o | | 20.2 Riegelbock Locking, bottom | | 186934 | |
| 1 | - | 2 | - | - | - | - | 2 | - | | | 20.3 Aufbohrschutz Anti-drill protection | | 193573 | |
| 2 | - | 4 | - | - | - | - | 4 | - | | | 27.4 Aushebelschutz Anti-lift protection | | 189661 | |

b = weitere Griffe siehe Kapitel Griffe | see handles section for other handles
 o = optionaler Artikel, nicht zwangsläufig benötigt | optional item, not mandatory

einbruchhemmend
burglary resistant

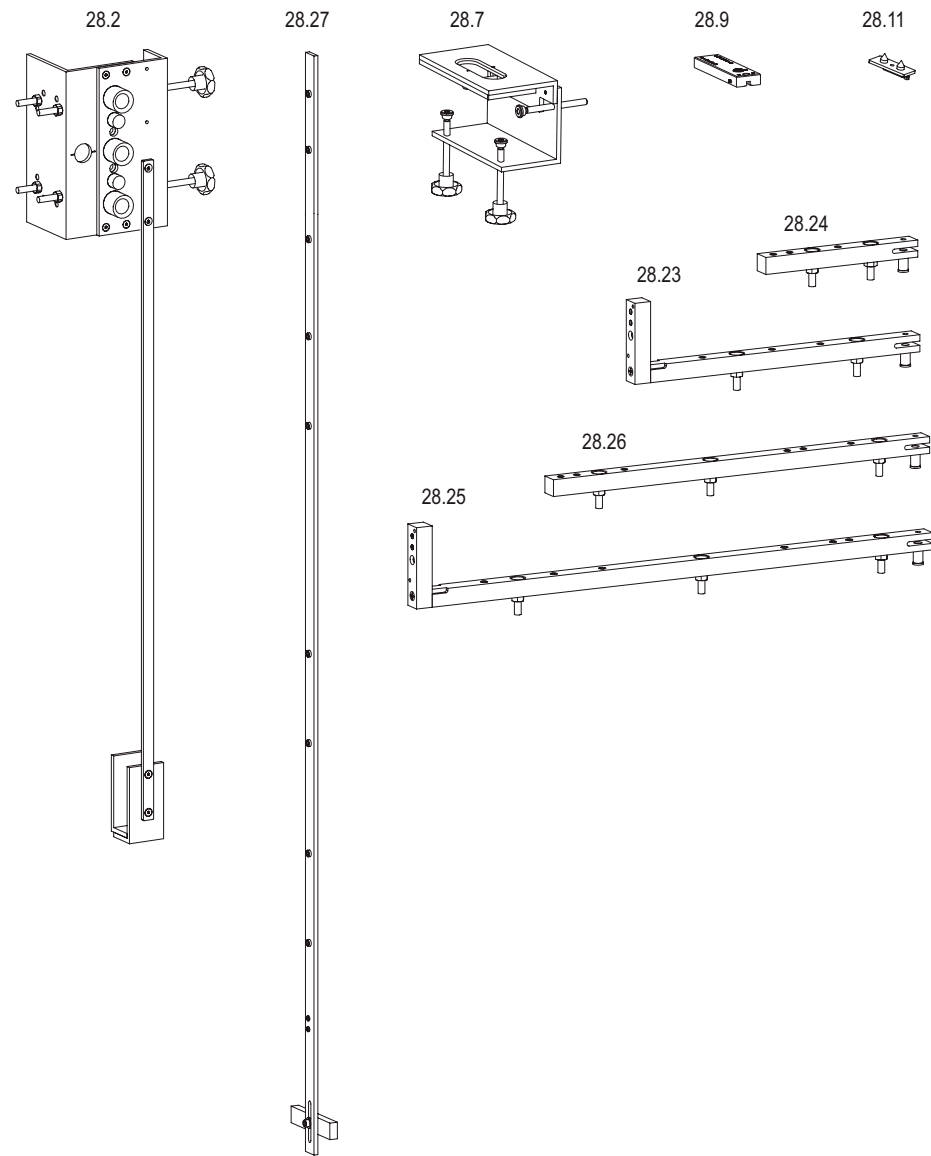
Zubehör
accessories



| Stück bei Schema Items Required for Scheme | | | | | | | | | | Artikelbezeichnung Article Description | Artikel-Code Item Code | | |
|---|---|---|---|---|----|----|---|---|------|--|---------------------------|-------------------------|---------------------|
| A | C | D | F | G | G2 | GA | K | - | Info | | | | |
| 1 | - | 2 | - | - | - | - | 2 | - | o | Karton Laufwerke HS 330, höhenverstellbar FG bis 330 kg Bogie Kit HS 330, adjustable in height FG till 330 kg Inhalt Content 1.1 1 x Laufwagen Griffseite Bogie, handle side 1.5 1 x höhenverstellbarer Laufwagen Bogie, adjustable in height | 302347 | | |
| 2 | - | 4 | - | - | - | - | 4 | - | o | 4.1 Klemmführung Clip guide | 196101 | | |
| 1 | - | 2 | - | - | - | - | 2 | - | o | 7.6 BZ HS Flügelanschlag Lauf- / Führungsschiene Sash buffer top, running- / guide track | weiß white | schwarz black | grau grey |
| | | | | | | | | | | | 242437 | 242440 | 242443 |
| 1 | - | 2 | - | - | - | - | 2 | - | o | Getriebedämpfer espag damper BZ HS Getriebedämpfer Accessories HS espag damper Inhalt Content 21.1 1 x Dämpfer Damper 21.2 1 x Aufnahme Dämpfer Damper support 21.3 1 x Spiralspannstift Spiral pin | 247164 | | |
| 1 | - | 2 | - | - | - | - | 2 | - | o | HS soft lift 22.1 HS soft lift Flügelgewicht ≤ 200 kg sash weight ≤ 200 kg | 239654 | | |
| 1 | - | 2 | - | - | - | - | 2 | - | o | HS soft lift 22.2 HS soft lift Flügelgewicht > 200 kg sash weight > 200 kg | 239657 | | |
| 1 | - | 2 | - | - | - | - | 2 | - | o | 25.1 Set Verschlusskontrolle Locking control kit | weiß white | schwarz black | grau grey |
| | | | | | | | | | | | 225685 | 225682 | 241860 |

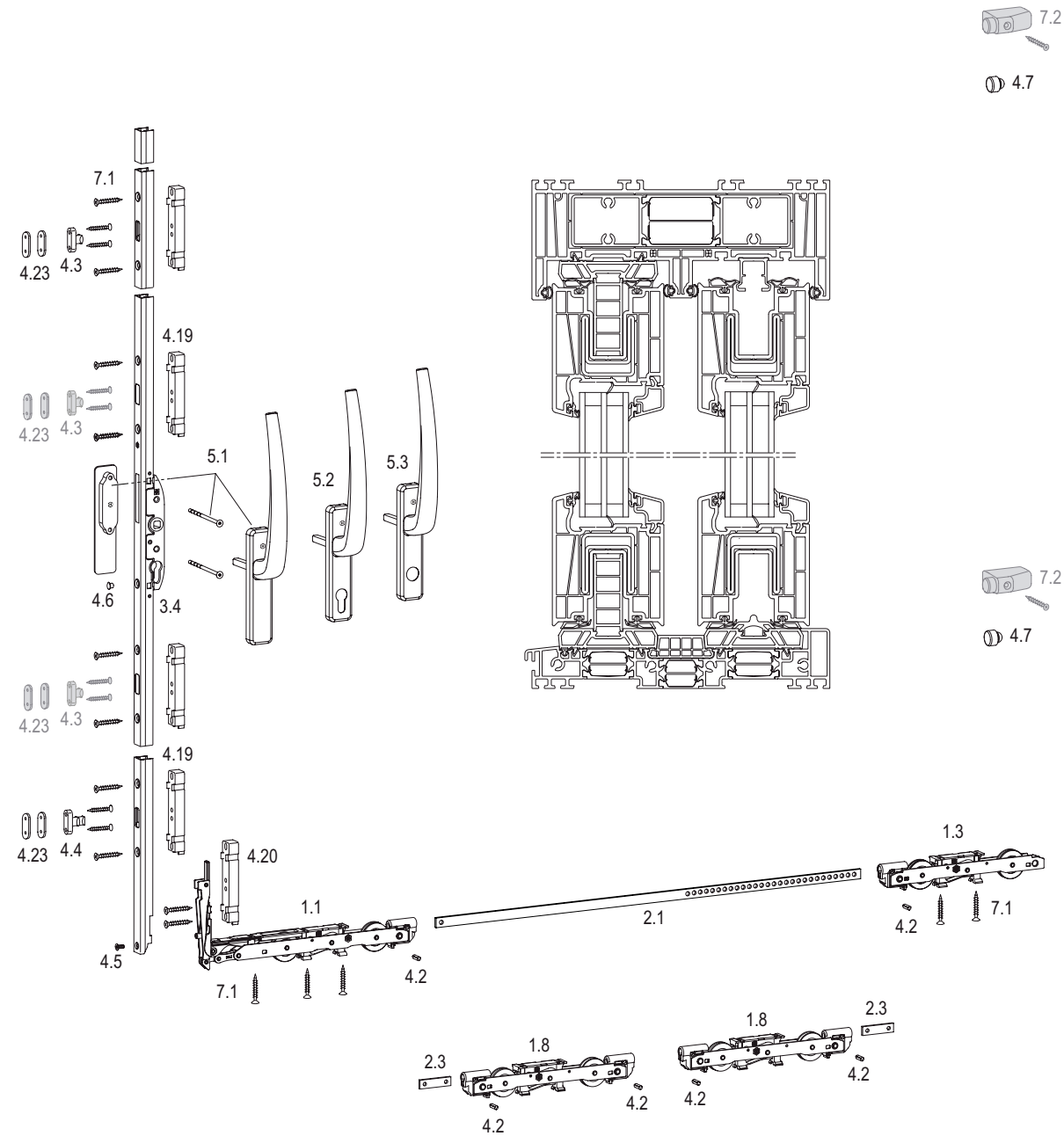
o = optionaler Artikel, nicht zwangsläufig benötigt | optional item, not mandatory

Bohrlehren
Jigs



| Stück bei Schema Items Required for Scheme | | | | | | | | | | | Artikelbezeichnung Article Description | Artikel-Code Item Code |
|---|---|---|---|---|----|----|---|---|------|---|---|---------------------------|
| A | C | D | F | G | G2 | GA | K | - | Info | | | |
| 1 | - | 1 | - | - | - | - | 1 | - | | 28.2 Bohrlehre Griff mit Anschlag Jig - handle c/w stop | 186905 | |
| 1 | - | 1 | - | - | - | - | 1 | - | | 28.7 Fräslehre Griffmuschel Jig - external finger grip | 187966 | |
| 1 | - | 1 | - | - | - | - | 1 | - | | 28.9 Bohrlehre Riegelbock Jig - locking bolt | 187972 | |
| 1 | - | 1 | - | - | - | - | 1 | - | | 28.11 Körner Riegelbolzen, Kunststoff Center punch - locking bolt, plastic material | 186919 | |
| 1 | - | 1 | - | - | - | - | 1 | - | | 28.23 Bohrlehre Laufwagen Griffseite HS 330 Jig - bogie handle side HS 330 | 195050 | |
| 1 | - | 1 | - | - | - | - | 1 | - | | 28.24 Bohrlehre Laufwagen Nicht-Griffseite HS 330 Jig - bogie non-handle side HS 330 | 195053 | |
| 1 | - | 1 | - | - | - | - | 1 | - | | 28.25 Bohrlehre Laufwagen Griffseite HS 440 Jig - bogie handle side HS 440 | 195044 | |
| 1 | - | 1 | - | - | - | - | 1 | - | | 28.26 Bohrlehre Laufwagen Nicht-Griffseite HS 440 Jig - bogie non-handle side | 195047 | |
| 1 | - | 1 | - | - | - | - | 1 | - | | 28.27 Bohrlehre Verschraubung Getriebe HS 330 Jig - screw joint espag HS 330 | 197548 | |

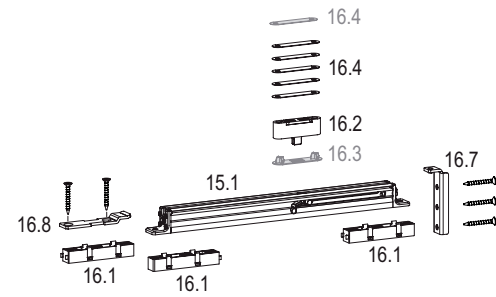
Grundbeschlag
Basic hardware



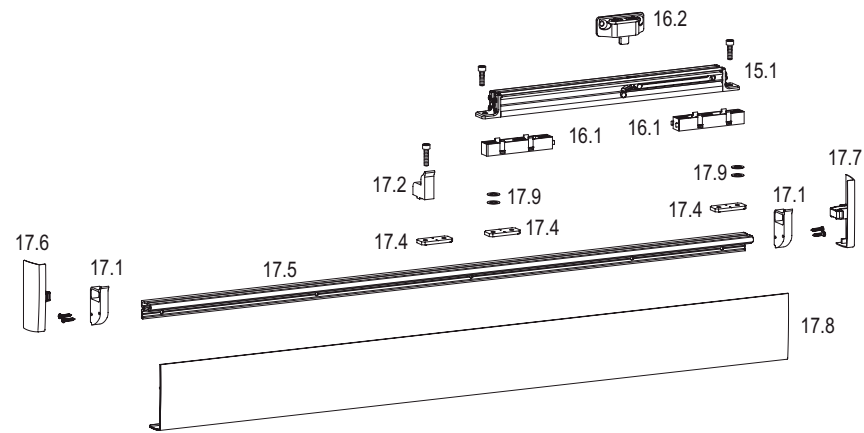
| Stück bei Schema Items Required for Scheme | | | | | | | | | | | Artikelbezeichnung Article Description | | | Artikel-Code Item Code | | |
|---|---|---|---|---|----|----|---|---|------|---|---|---|--------------------------------|--|--|---|
| A | C | D | F | G | G2 | GA | K | - | Info | | | | | | | |
| 1 | 2 | 2 | 4 | - | 1 | - | 2 | - | | Karton Laufwerke HS 330 FG bis 330 kg Bogie Kit HS 330 FG till 330 kg Inhalt Content 1.1 1 x Laufwagen Griffseite Bogie, handle side 1.3 1 x Laufwagen Bogie | | | | 302311 | | |
| 1 | 2 | 2 | 4 | - | 1 | - | 2 | - | | Karton Tandemlaufwerke HS 440 FG bis 440 kg Tandem Bogie Kit HS 440 FG till 440 kg Inhalt Content 1.8 2 x Tandemlaufwagen HS 440 Tandem bogie HS 440 2.3 2 x Verbindungsstange Tandemlaufwagen, flach Connecting rod, flat 4.2 4 x Kerbstift/Gewindestift Grooved pin/threaded pin | | | | 302326 + 302311 | | |
| 1 | 2 | 2 | 4 | - | 1 | - | 2 | - | | 2.1 Verbindungsstange Connecting rod | Gr. 150 200 250 323 | FB 720-1500 1501-2000 2001-2500 2501-3235 | | HAUTAU-S-PLUS 184578 184581 184584 184587 | | |
| 1 | 2 | 2 | 4 | - | 1 | - | 2 | - | a | 3.1 Getriebe D 27,5 Espag D 27,5 | Gr. 180 210 240 270 | FH 1200-1800 1801-2100 2101-2400 2401-2700 | | EV 1 195419 195425 195431 195437 | | |
| 1 | - | 2 | 2 | - | 1 | - | 2 | - | | BZ HS KU 407 Accessories KU 407 Schema A <u>Schema A</u> Inhalt Content 4.2 2 x Kerbstift/Gewindestift Grooved pin/threaded pin 4.3 1 x Riegelbolzen Locking bolt 4.4 1 x Riegelbolzen Spaltöffnung Locking bolt, night vent 4.5 1 x Senkschraube Csk screw 4.6 1 x Abdeckstopfen Cap 4.7 2 x Gummipilzpuffer Sash buffer 4.19 4 x Unterlegteil Getriebe Packer espag 4.20 1 x Unterlegteil Laufwagen HS 330 Packer bogie 4.23 4 x Unterlegplatte Riegelbolzen Packer locking bolt Schema C (ohne Abb.) <u>Schema C</u> (no fig.) | | | | grau grey 239801 | | |
| - | 1 | - | 1 | - | - | - | - | - | | | | | | 239804 | | |
| 1 | 2 | 2 | 4 | - | 1 | - | 2 | - | b | Karton LM-Griff mit Zubehör, Gr. 1 Carton handle set with accessories, size 1 5.1 nicht abschließbar not lockable 5.2 für Profilhalbzylinder Pzl for semi-profile cylinder Pzl 5.3 für Rundhalbzylinder Pzl for round profile cylinder Pzl | | | | F1 246227 246239 246257 | weiß white 185170 186982 211288 | braun brown 185173 186985 211297 |
| 1 | 2 | 2 | 4 | - | 1 | - | 2 | - | | 7.1 Beutel Schrauben Accessories screws | | | | 190075 | | |
| 2 | 2 | 2 | 4 | - | 2 | - | 4 | - | | 7.2 Flügelanschlag Sash buffer | | | weiß white 193333 | schwarz black 193336 | grau grey 239858 | |
| 1 | 1 | 1 | 1 | - | 1 | - | 2 | - | o | 4.3 Riegelbolzen (für weitere Riegelstellen) Locking bolt (for more locking positions) | | | | 189481 | | |
| 1 | 1 | 1 | 1 | - | 1 | - | 2 | - | o | 4.23 Unterlegplatte Riegelbolzen Packer locking bolt | | | | 206074 | | |

a = weitere Getriebe siehe Kapitel Getriebe | see espags section for other espags
b = weitere Griffe siehe Kapitel Griffe | see handles section for other handles
o = optionaler Artikel, nicht zwangsläufig benötigt | optional item, not mandatory

Comfort Close
verdeckt liegend | concealed

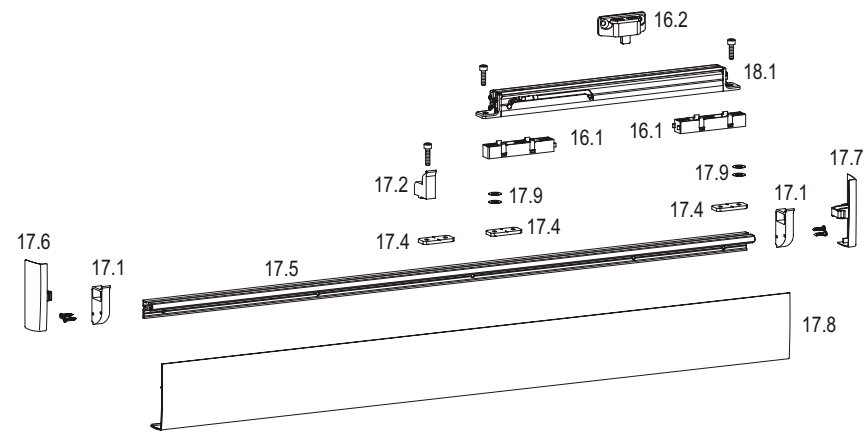


Comfort Close
aufliegend | supported arrangement



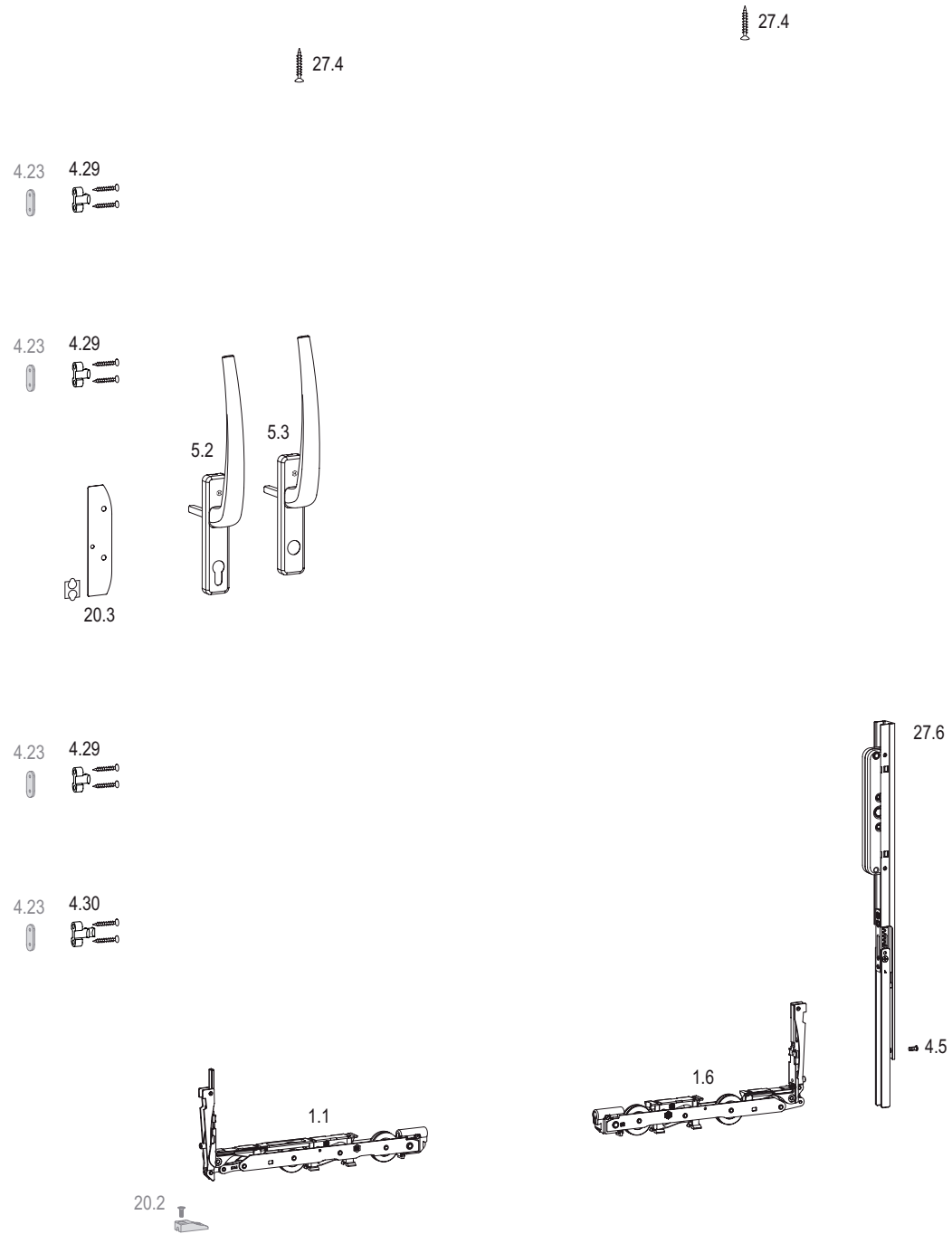
| Stück bei Schema Items Required for Scheme | | | | | | | | | | Artikelbezeichnung Article Description | Artikel-Code Item Code |
|---|---|---|---|---|----|----|---|---|------|--|---|
| A | C | D | F | G | G2 | GA | K | - | Info | | |
| Auswahl: Comfort Close aufliegend oder verdeckt liegend Selection: Comfort Close supported arrangement or concealed installation | | | | | | | | | | | |
| 1 | 2 | 2 | 4 | - | 1 | - | 2 | - | | 15.1 Comfort Close Größe 1 Size 1 ≤ 200 kg Flügelgewicht sash weight ≤ 30 N Verschiebekraft sliding force Größe 2 Size 2 > 200 ... 330 kg Flügelgewicht sash weight ≤ 50 N Verschiebekraft sliding force | 300359 300360 |
| 1 | 2 | 2 | 4 | - | 1 | - | 2 | - | | Beutel Zubehör Comfort Close 6 Accessories Comfort Close 6 Inhalt Content 16.1 3 x Unterlegteil Gehäuse Packer housing 16.3 1 x Abdeckung Rahmenteil Cover frame piece 16.4 5 x Unterlegplatte Rahmenteil Packer frame piece 16.7 1 x Anschraubwinkel Screw-on bracket 16.8 1 x Halteblech Bracket | 300518 |
| 1 | 2 | 2 | 4 | - | 1 | - | 2 | - | | 16.2 Rahmenteil Frame piece | 300380 |
| 1 | 2 | 2 | 4 | - | 1 | - | 2 | - | o | 16.3 Abdeckung Rahmenteil Cover frame piece | 300432 |
| 1 | 2 | 2 | 4 | - | 1 | - | 2 | - | o | 16.4 Unterlegplatte Rahmenteil Packer frame piece | 302323 |
| 1 | 2 | 2 | 4 | - | 1 | - | 2 | - | | 16.2 Rahmenteil Frame piece | 300381 |
| 1 | 2 | 2 | 4 | - | 1 | - | 2 | - | | Beutel Zubehör Unterlegteile 25mm Accessories packers Inhalt Content 16.1 2 x Unterlegteil Gehäuse Packer housing 2 x Schraube M5x35 Screw | 303207 |
| 1 | 2 | 2 | 2 | - | 1 | - | 2 | - | | Schiensenset Rail kit L 1625 3250 Inhalt Content 17.1 2 x Deckel-Aufnahme Cover support 17.2 1 x Abstützung Support 17.4 3 x Anschraubplatte Screwing plate 17.5 1 x Halteschiene Support rail 17.6 1 x Abdeckkappe links Cover cap left 17.7 1 x Abdeckkappe rechts Cover cap right 17.8 1 x Abdeckprofil Cover profile 17.9 4 x Unterlegscheibe Washer 4 x Schraube 2,9 x 19 Screw 1 x Schraube M5 x 20 Screw 2 x Schraube M5 x 10 Screw | silber silver 300520 300521 weiß white 300522 300523 blank uncoated 300524 300525 |
| o= optionaler Artikel, nicht zwangsläufig benötigt optional item, not mandatory | | | | | | | | | | | |

Safety Stop
auflegend | supported arrangement



| Stück bei Schema Items Required for Scheme | | | | | | | | | | Artikelbezeichnung Article Description | Artikel-Code Item Code | | | | | | | | | | | | |
|---|-------------|--------------|---|---|----|----|---|---|------|--|---|--|---------------|-------------|--------------|--------|-------|----------|--------|--------|--------|--------|--------|
| A | C | D | F | G | G2 | GA | K | - | Info | Hinweis: NUR auflegend Note: ONLY supported arrangement | | | | | | | | | | | | | |
| 1 | 2 | 2 | 4 | - | 1 | - | 2 | - | | auflegend supported arrangement | 18.1 Safety Stop | 300379 | | | | | | | | | | | |
| 1 | 2 | 2 | 4 | - | 1 | - | 2 | - | | | 16.2 Rahmenteil Frame piece | 300381 | | | | | | | | | | | |
| 1 | 2 | 2 | 4 | - | 1 | - | 2 | - | | | Beutel Zubehör Unterlegteile 25mm Accessories packers Inhalt Content 16.1 2 x Unterlegteil Gehäuse Packer housing 2 x Schraube M5x35 Screw | 303207 | | | | | | | | | | | |
| 1 | 2 | 2 | 2 | - | 1 | - | 2 | - | | | Schienenset Rail kit L 1625 3250 Inhalt Content 17.1 2 x Deckel-Aufnahme Cover support 17.2 1 x Abstützung Support 17.4 3 x Anschraubplatte Screwing plate 17.5 1 x Halteschiene Support rail 17.6 1 x Abdeckkappe links Cover cap left 17.7 1 x Abdeckkappe rechts Cover cap right 17.8 1 x Abdeckprofil Cover profile 17.9 4 x Unterlegscheibe Washer 4 x Schraube 2,9 x 19 Screw 1 x Schraube M5 x 20 Screw 2 x Schraube M5 x 10 Screw | <table border="0"> <tr> <td>silber</td> <td>weiß</td> <td>blank</td> </tr> <tr> <td>silver</td> <td>white</td> <td>uncoated</td> </tr> <tr> <td>300520</td> <td>300522</td> <td>300524</td> </tr> <tr> <td>300521</td> <td>300523</td> <td>300525</td> </tr> </table> | silber | weiß | blank | silver | white | uncoated | 300520 | 300522 | 300524 | 300521 | 300523 |
| silber | weiß | blank | | | | | | | | | | | | | | | | | | | | | |
| silver | white | uncoated | | | | | | | | | | | | | | | | | | | | | |
| 300520 | 300522 | 300524 | | | | | | | | | | | | | | | | | | | | | |
| 300521 | 300523 | 300525 | | | | | | | | | | | | | | | | | | | | | |

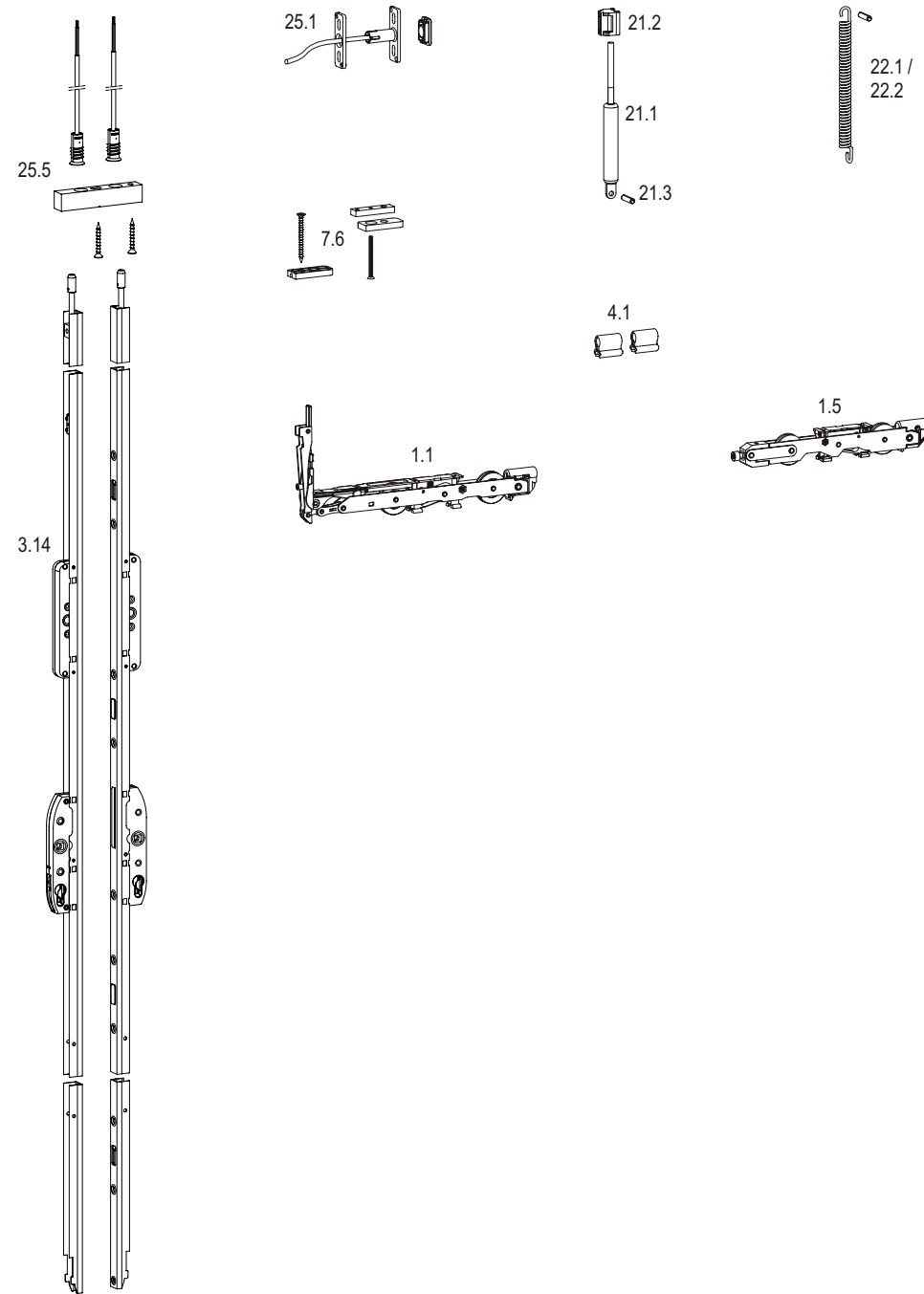
einbruchhemmend
burglary resistant



| Stück bei Schema Items Required for Scheme | | | | | | | | | | | Artikelbezeichnung Article Description | Artikel-Code Item Code | | |
|---|---|---|----|---|----|----|---|---|------|---|---|---------------------------|--------------------------------------|--|
| A | C | D | F | G | G2 | GA | K | - | Info | | | | | |
| 1 | 2 | 2 | 4 | - | 1 | - | 2 | - | | Verriegelung Mittelstoß bei Verwendung der 5 mm-LS Locking middle post in application of 5 mm-LS | Karton Verriegelung Mittelstoß Locking middle post kit | | 302350 | |
| | | | | | | | | | | | Inhalt Content 1.1 1 x Laufwagen Griffseite Bogie, handle side 1.6 1 x Laufwagen Mittelstoß Bogie middle post 4.5 1 x Senkschraube Csk screw | | | |
| 1 | 2 | 2 | 4 | - | 1 | - | 2 | - | | | 27.6 Verriegelung Nichtgriffseite Locking non-handle side | | 300110 | |
| 3 | 3 | 6 | 9 | - | 3 | - | 6 | - | | | 4.29 Riegelbolzen einbruchhemmend Locking bolt, burglary resistant | | 237311 | |
| 1 | 1 | 2 | 3 | - | 1 | - | 2 | - | | | 4.30 Riegelbolzen Spaltlüftung einbruchhemmend Locking bolt, night vent, burglary resistant | | 237356 | |
| 4 | 4 | 8 | 12 | - | 4 | - | 8 | - | o | | 4.23 Unterlegplatte Riegelbolzen Packer locking bolt | | 206074 | |
| 1 | 2 | 2 | 4 | - | 1 | - | 2 | - | b | | Karton LM-Griff mit Zubehör, Gr. 1 Carton handle set with accessories, size 1 | F1 weiß white | braun brown | |
| | | | | | | | | | | | 5.2 für Profilhalbzylinder Pzl for semi-profile cylinder Pzl 5.3 für Rundhalbzylinder Rzl for round profile cylinder Rzl | 246239 246257 | 186982 211288 186985 211297 | |
| 1 | 2 | 2 | 4 | - | 1 | - | 2 | - | o | | 20.2 Riegelbock Locking, bottom | | 186934 | |
| 1 | 2 | 2 | 4 | - | 1 | - | 2 | - | | | 20.3 Aufbohrschutz Anti-drill protection | | 193573 | |
| 2 | 4 | 4 | 8 | - | 2 | - | 4 | - | | | 27.4 Aushebelschutz Anti-lift protection | | 189661 | |

b = weitere Griffe siehe Kapitel Griffe | see handles section for other handles
 o = optionaler Artikel, nicht zwangsläufig benötigt | optional item, not mandatory

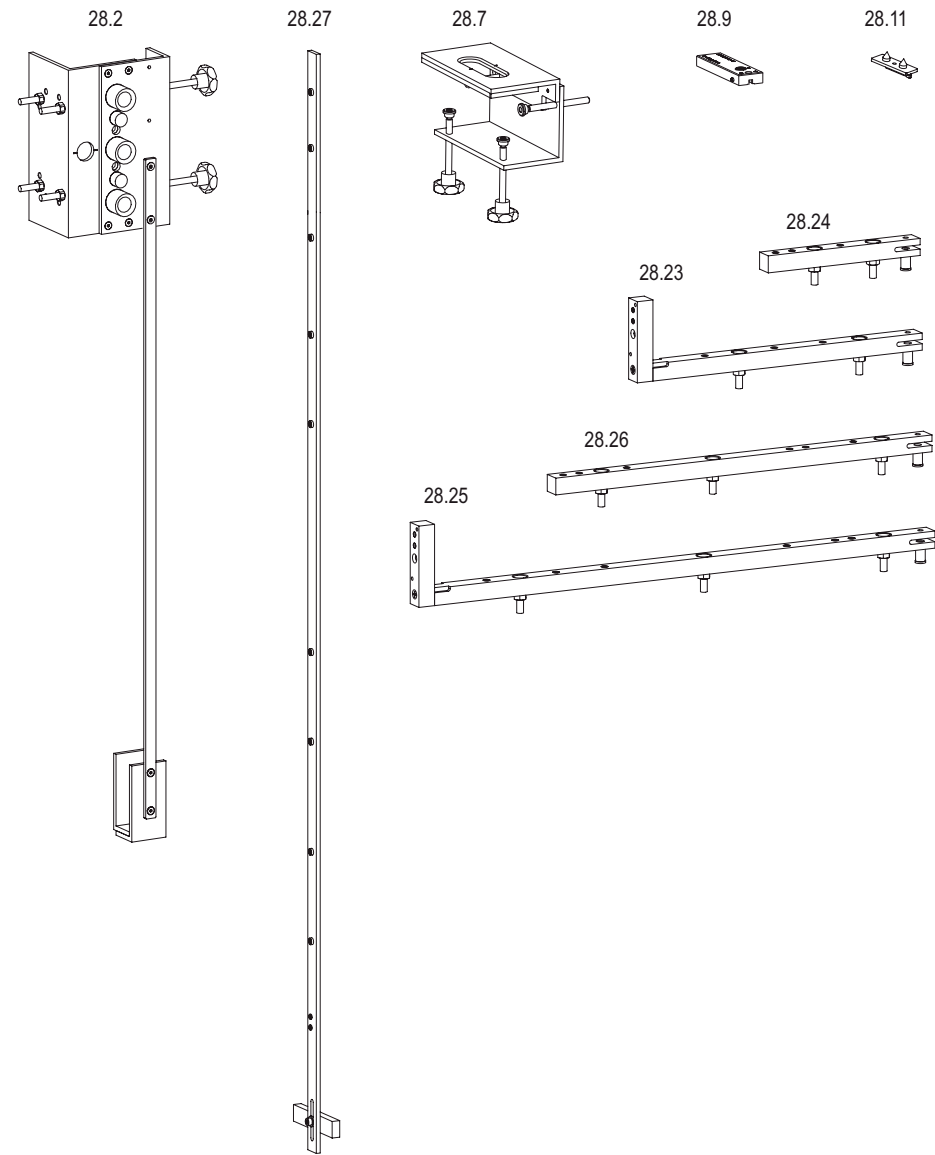
Zubehör
accessories



| Stück bei Schema Items Required for Scheme | | | | | | | | | | | Artikelbezeichnung Article Description | Artikel-Code Item Code | | |
|---|---|---|---|---|----|----|---|---|------|---|---|---------------------------|---------------------|----------------------------|
| A | C | D | F | G | G2 | GA | K | - | Info | | | | | |
| 1 | 2 | 2 | 4 | - | 1 | - | 2 | - | o | Karton Laufwerke HS 330, höhenverstellbar FG bis 330 kg Bogie Kit HS 330, adjustable in height FG till 330 kg Inhalt Content 1.1 1 x Laufwagen Griffseite Bogie, handle side 1.5 1 x höhenverstellbarer Laufwagen Bogie, adjustable in height | 302347 | | | |
| 2 | 4 | 4 | 8 | - | 2 | - | 4 | - | o | 4.1 Klemmführung Clip guide | 196101 | | | |
| 1 | 2 | 2 | 4 | - | 1 | - | 2 | - | o | 7.6 BZ HS Flügelanschlag Lauf- / Führungsschiene Sash buffer top, running- / guide track | weiß white | schwarz black | grau grey | 242437 242440 242443 |
| 1 | 2 | 2 | 4 | - | 1 | - | 2 | - | o | Getriebedämpfer espag damper BZ HS Getriebedämpfer Accessories HS espag damper Inhalt Content 21.1 1 x Dämpfer Damper 21.2 1 x Aufnahme Dämpfer Damper support 21.3 1 x Spiralspannstift Spiral pin | 247164 | | | |
| 1 | 2 | 2 | 4 | - | 1 | - | 2 | - | o | HS soft lift 22.1 HS soft lift Flügelgewicht ≤ 200 kg sash weight ≤ 200 kg | 239654 | | | |
| 1 | 2 | 2 | 4 | - | 1 | - | 2 | - | o | 22.2 HS soft lift Flügelgewicht > 200 kg sash weight > 200 kg | 239657 | | | |
| 1 | - | 2 | 2 | - | 1 | - | 2 | - | o | 25.1 Set Verschlusskontrolle Locking control kit | weiß white | schwarz black | grau grey | 225685 225682 241860 |
| - | 1 | - | 1 | - | - | - | - | - | o | 25.5 Set Verschlusskontrolle, Schema C nachfolgendes Getriebe notwendig Locking control kit, scheme C subsequent espag necessary | 303670 | | | |
| - | 2 | - | 2 | - | - | - | - | - | o | 3.14 Getriebe D 37,5 mm Verschlusskontrolle, Schema C bei Verschlusskontrolle nicht Getriebe 3.1 verwenden Espag D 37,5 mm, locking control kit, scheme C do not use espag 3.1 in case of locking control kit | | | | |
| | | | | | | | | | | | Gr. | FH | EV 1 | |
| | | | | | | | | | | | 180 | 1200-1800 | 303267 | |
| | | | | | | | | | | | 210 | 1801-2100 | 303269 | |
| | | | | | | | | | | | 240 | 2101-2400 | 303270 | |
| | | | | | | | | | | | 270 | 2401-2700 | 303271 | |

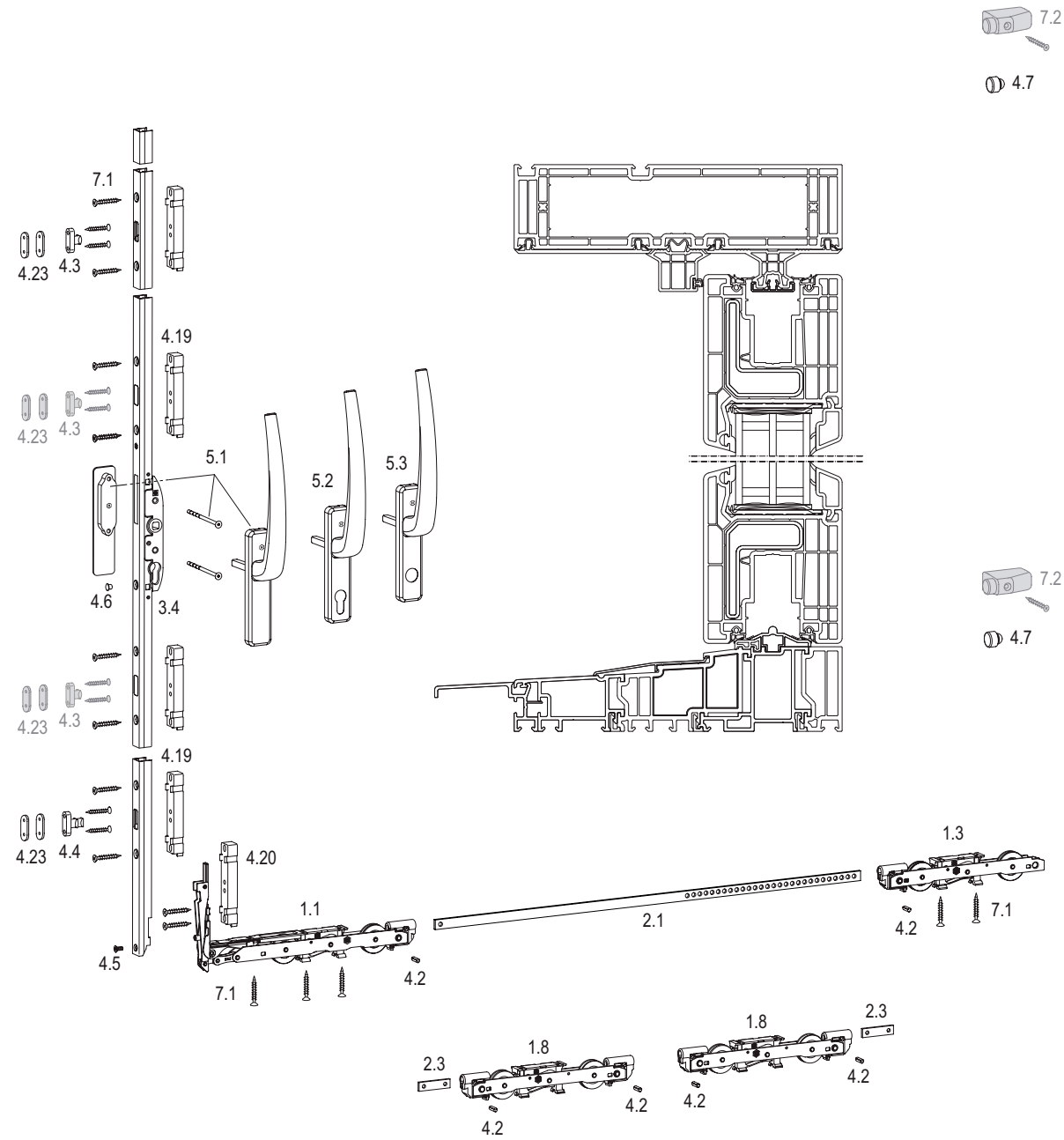
o = optionaler Artikel, nicht zwangsläufig benötigt | optional item, not mandatory

Bohrlehren
Jigs



| Stück bei Schema Items Required for Scheme | | | | | | | | | | | Artikelbezeichnung Article Description | Artikel-Code Item Code |
|---|---|---|---|---|----|----|---|---|------|---|---|---------------------------|
| A | C | D | F | G | G2 | GA | K | - | Info | | | |
| 1 | 1 | 1 | 1 | - | 1 | - | 1 | - | | 28.2 Bohrlehre Griff mit Anschlag Jig - handle c/w stop | 186905 | |
| 1 | 1 | 1 | 1 | - | 1 | - | 1 | - | | 28.7 Fräslehre Griffmuschel Jig - external finger grip | 187966 | |
| 1 | 1 | 1 | 1 | - | 1 | - | 1 | - | | 28.9 Bohrlehre Riegelbock Jig - locking bolt | 187972 | |
| 1 | 1 | 1 | 1 | - | 1 | - | 1 | - | | 28.11 Körner Riegelbolzen, Kunststoff Center punch - locking bolt, plastic material | 186919 | |
| 1 | 1 | 1 | 1 | - | 1 | - | 1 | - | | 28.23 Bohrlehre Laufwagen Griffseite HS 330 Jig - bogie handle side HS 330 | 195050 | |
| 1 | 1 | 1 | 1 | - | 1 | - | 1 | - | | 28.24 Bohrlehre Laufwagen Nicht-Griffseite HS 330 Jig - bogie non-handle side HS 330 | 195053 | |
| 1 | 1 | 1 | 1 | - | 1 | - | 1 | - | | 28.25 Bohrlehre Laufwagen Griffseite HS 440 Jig - bogie handle side HS 440 | 195044 | |
| 1 | 1 | 1 | 1 | - | 1 | - | 1 | - | | 28.26 Bohrlehre Laufwagen Nicht-Griffseite HS 440 Jig - bogie non-handle side | 195047 | |
| 1 | 1 | 1 | 1 | - | 1 | - | 1 | - | | 28.27 Bohrlehre Verschraubung Getriebe HS 330 Jig - screw joint espag HS 330 | 197548 | |

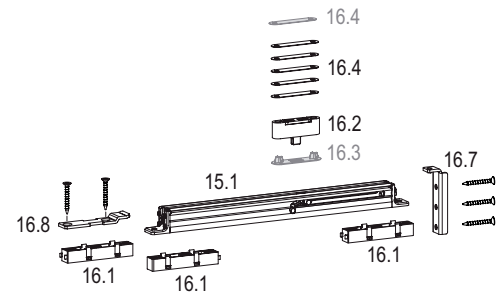
Grundbeschlag
Basic hardware



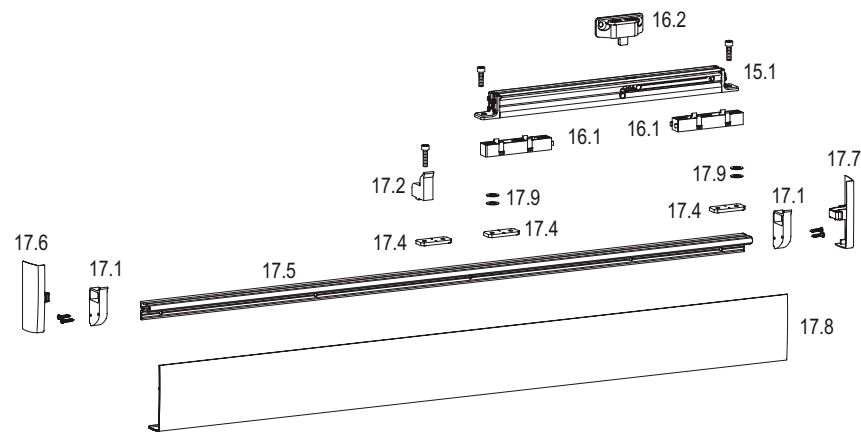
| Stück bei Schema Items Required for Scheme | | | | | | | | | | | Artikelbezeichnung Article Description | | | Artikel-Code Item Code | | |
|---|---|---|---|---|----|----|---|---|------|---|---|---|--------------------------------|--|--|---|
| A | C | D | F | G | G2 | GA | K | - | Info | | | | | | | |
| 1 | 2 | 2 | 4 | - | 1 | - | 2 | - | | Karton Laufwerke HS 330 FG bis 330 kg Bogie Kit HS 330 FG till 330 kg Inhalt Content 1.1 1 x Laufwagen Griffseite Bogie, handle side 1.3 1 x Laufwagen Bogie | | | | 302311 | | |
| 1 | 2 | 2 | 4 | - | 1 | - | 2 | - | | Karton Tandemlaufwerke HS 440 FG bis 440 kg Tandem Bogie Kit HS 440 FG till 440 kg Inhalt Content 1.8 2 x Tandemlaufwagen HS 440 Tandem bogie HS 440 2.3 2 x Verbindungsstange Tandemlaufwagen, flach Connecting rod, flat 4.2 4 x Kerbstift/Gewindestift Grooved pin/threaded pin | | | | 302326 + 302311 | | |
| 1 | 2 | 2 | 4 | - | 1 | - | 2 | - | | 2.1 Verbindungsstange Connecting rod | Gr. 150 200 250 323 | FB 720-1500 1501-2000 2001-2500 2501-3235 | | HAUTAU-S-PLUS 184578 184581 184584 184587 | | |
| 1 | 2 | 2 | 4 | - | 1 | - | 2 | - | a | 3.1 Getriebe D 27,5 Espag D 27,5 | Gr. 180 210 240 270 | FH 1200-1800 1801-2100 2101-2400 2401-2700 | | EV 1 195419 195425 195431 195437 | | |
| 1 | - | 2 | 2 | - | 1 | - | 2 | - | | BZ HS KU 407 Accessories KU 407 Schema A <u>Schema A</u> Inhalt Content 4.2 2 x Kerbstift/Gewindestift Grooved pin/threaded pin 4.3 1 x Riegelbolzen Locking bolt 4.4 1 x Riegelbolzen Spaltöffnung Locking bolt, night vent 4.5 1 x Senkschraube Csk screw 4.6 1 x Abdeckstopfen Cap 4.7 2 x Gummipilzpuffer Sash buffer 4.19 4 x Unterlegteil Getriebe Packer espag 4.20 1 x Unterlegteil Laufwagen HS 330 Packer bogie 4.23 4 x Unterlegplatte Riegelbolzen Packer locking bolt Schema C (ohne Abb.) <u>Schema C</u> (no fig.) | | | | grau grey 239801 | | |
| - | 1 | - | 1 | - | - | - | - | - | | | | | | 239804 | | |
| 1 | 2 | 2 | 4 | - | 1 | - | 2 | - | b | Karton LM-Griff mit Zubehör, Gr. 1 Carton handle set with accessories, size 1 5.1 nicht abschließbar not lockable 5.2 für Profilhalbzylinder PzI for semi-profile cylinder PzI 5.3 für Rundhalbzylinder RzI for round profile cylinder RzI | | | | F1 246227 246239 246257 | weiß white 185170 186982 211288 | braun brown 185173 186985 211297 |
| 1 | 2 | 2 | 4 | - | 1 | - | 2 | - | | 7.1 Beutel Schrauben Accessories screws | | | | 190075 | | |
| 2 | 2 | 2 | 4 | - | 2 | - | 4 | - | | 7.2 Flügelanschlag Sash buffer | | | weiß white 193333 | schwarz black 193336 | grau grey 239858 | |
| 1 | 1 | 1 | 1 | - | 1 | - | 2 | - | o | 4.3 Riegelbolzen (für weitere Riegelstellen) Locking bolt (for more locking positions) | | | | 189481 | | |
| 1 | 1 | 1 | 1 | - | 1 | - | 2 | - | o | 4.23 Unterlegplatte Riegelbolzen Packer locking bolt | | | | 206074 | | |

a = weitere Getriebe siehe Kapitel Getriebe | see espags section for other espags
b = weitere Griffe siehe Kapitel Griffe | see handles section for other handles
o = optionaler Artikel, nicht zwangsläufig benötigt | optional item, not mandatory

Comfort Close
verdeckt liegend | concealed

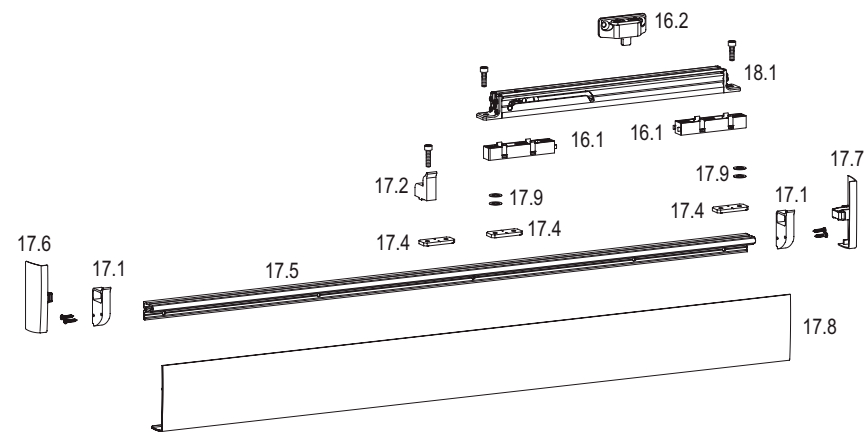


Comfort Close
aufliegend | supported arrangement



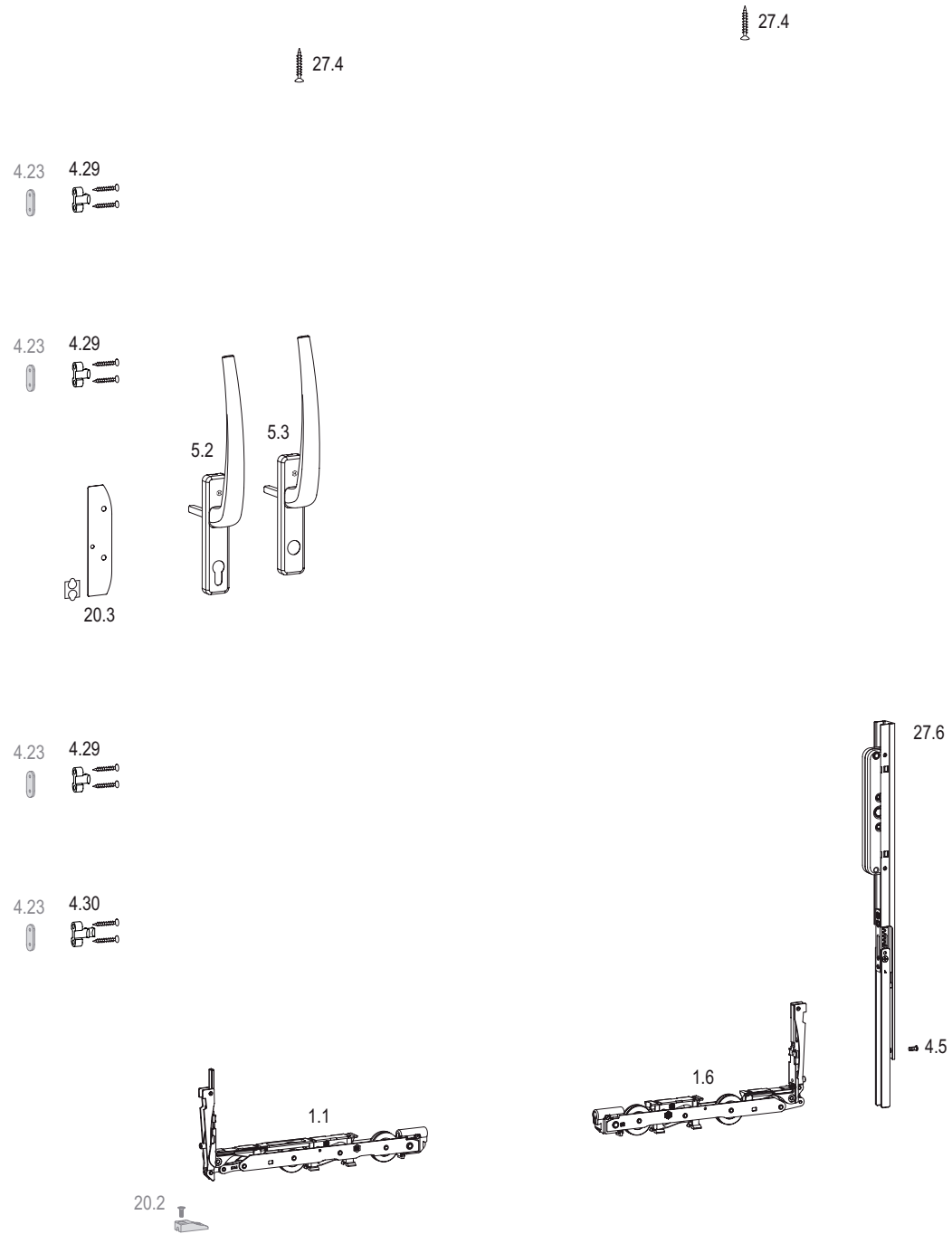
| Stück bei Schema Items Required for Scheme | | | | | | | | | | Artikelbezeichnung Article Description | Artikel-Code Item Code | |
|---|---|---|---|---|----|----|---|---|------|---|--|---|
| A | C | D | F | G | G2 | GA | K | - | Info | | | |
| Auswahl: Comfort Close aufliegend oder verdeckt liegend Selection: Comfort Close supported arrangement or concealed installation | | | | | | | | | | | | |
| 1 | 2 | 2 | 4 | - | 1 | - | 2 | - | | 15.1 Comfort Close Größe 1 Size 1 ≤ 200 kg Flügelgewicht sash weight ≤ 30 N Verschiebekraft sliding force Größe 2 Size 2 > 200 ... 330 kg Flügelgewicht sash weight ≤ 50 N Verschiebekraft sliding force | 300359 300360 | |
| 1 | 2 | 2 | 4 | - | 1 | - | 2 | - | | verdeckte Montage concealed mounting | Beutel Zubehör Comfort Close Accessories Comfort Close Inhalt Content 16.1 3 x Unterlegteil Gehäuse Packer housing 16.3 1 x Abdeckung Rahmenteil Cover frame piece 16.4 5 x Unterlegplatte Rahmenteil Packer frame piece 16.7 1 x Anschraubwinkel Screw-on bracket 16.8 1 x Halblech Bracket | 300518 |
| 1 | 2 | 2 | 4 | - | 1 | - | 2 | - | | | 16.2 Rahmenteil Frame piece | 300380 |
| 1 | 2 | 2 | 4 | - | 1 | - | 2 | - | o | | 16.3 Abdeckung Rahmenteil Cover frame piece | 300432 |
| 1 | 2 | 2 | 4 | - | 1 | - | 2 | - | o | | 16.4 Unterlegplatte Rahmenteil Packer frame piece | 302323 |
| 1 | 2 | 2 | 4 | - | 1 | - | 2 | - | | 16.2 Rahmenteil Frame piece | 300381 | |
| 1 | 2 | 2 | 4 | - | 1 | - | 2 | - | | aufliegende Montage supported mounting | Beutel Zubehör Unterlegteile 25 mm Accessories packers Inhalt Content 16.1 2 x Unterlegteil Gehäuse Packer housing 2 x Schraube M5x35 Screw | 303207 |
| 1 | 2 | 2 | 2 | - | 1 | - | 2 | - | | | Schiensenset Rail kit L 1625 3250 | silber silver 300520 300521 weiß white 300522 300523 blank uncoated 300524 300525 |
| o= optionaler Artikel, nicht zwangsläufig benötigt optional item, not mandatory | | | | | | | | | | | | |

Safety Stop
auflegend | supported arrangement



| Stück bei Schema Items Required for Scheme | | | | | | | | | | Artikelbezeichnung Article Description | Artikel-Code Item Code | | | | | | | | | | | | |
|---|-------------|--------------|---|---|----|----|---|---|------|--|---|--|---------------|-------------|--------------|--------|-------|----------|--------|--------|--------|--------|--------|
| A | C | D | F | G | G2 | GA | K | - | Info | Hinweis: NUR auflegend Note: ONLY supported arrangement | | | | | | | | | | | | | |
| 1 | 2 | 2 | 4 | - | 1 | - | 2 | - | | auflegend supported arrangement | 18.1 Safety Stop | 300379 | | | | | | | | | | | |
| 1 | 2 | 2 | 4 | - | 1 | - | 2 | - | | | 16.2 Rahmenteil frame piece | 300381 | | | | | | | | | | | |
| 1 | 2 | 2 | 4 | - | 1 | - | 2 | - | | | Beutel Zubehör Unterlegteile 25mm Accessories packers Inhalt Content 16.1 2 x Unterlegteil Gehäuse Packer housing 2 x Schraube M5x35 Screw | 303207 | | | | | | | | | | | |
| 1 | 2 | 2 | 2 | - | 1 | - | 2 | - | | | Schienenset Rail kit L 1625 3250 Inhalt Content 17.1 2 x Deckel-Aufnahme Cover support 17.2 1 x Abstützung Support 17.4 3 x Anschraubplatte Screwing plate 17.5 1 x Halteschiene Support rail 17.6 1 x Abdeckkappe links Cover cap left 17.7 1 x Abdeckkappe rechts Cover cap right 17.8 1 x Abdeckprofil Cover profile 17.9 4 x Unterlegscheibe Washer 4 x Schraube 2,9 x 19 Screw 1 x Schraube M5 x 20 Screw 2 x Schraube M5 x 10 Screw | <table border="0"> <tr> <td>silber</td> <td>weiß</td> <td>blank</td> </tr> <tr> <td>silver</td> <td>white</td> <td>uncoated</td> </tr> <tr> <td>300520</td> <td>300522</td> <td>300524</td> </tr> <tr> <td>300521</td> <td>300523</td> <td>300525</td> </tr> </table> | silber | weiß | blank | silver | white | uncoated | 300520 | 300522 | 300524 | 300521 | 300523 |
| silber | weiß | blank | | | | | | | | | | | | | | | | | | | | | |
| silver | white | uncoated | | | | | | | | | | | | | | | | | | | | | |
| 300520 | 300522 | 300524 | | | | | | | | | | | | | | | | | | | | | |
| 300521 | 300523 | 300525 | | | | | | | | | | | | | | | | | | | | | |

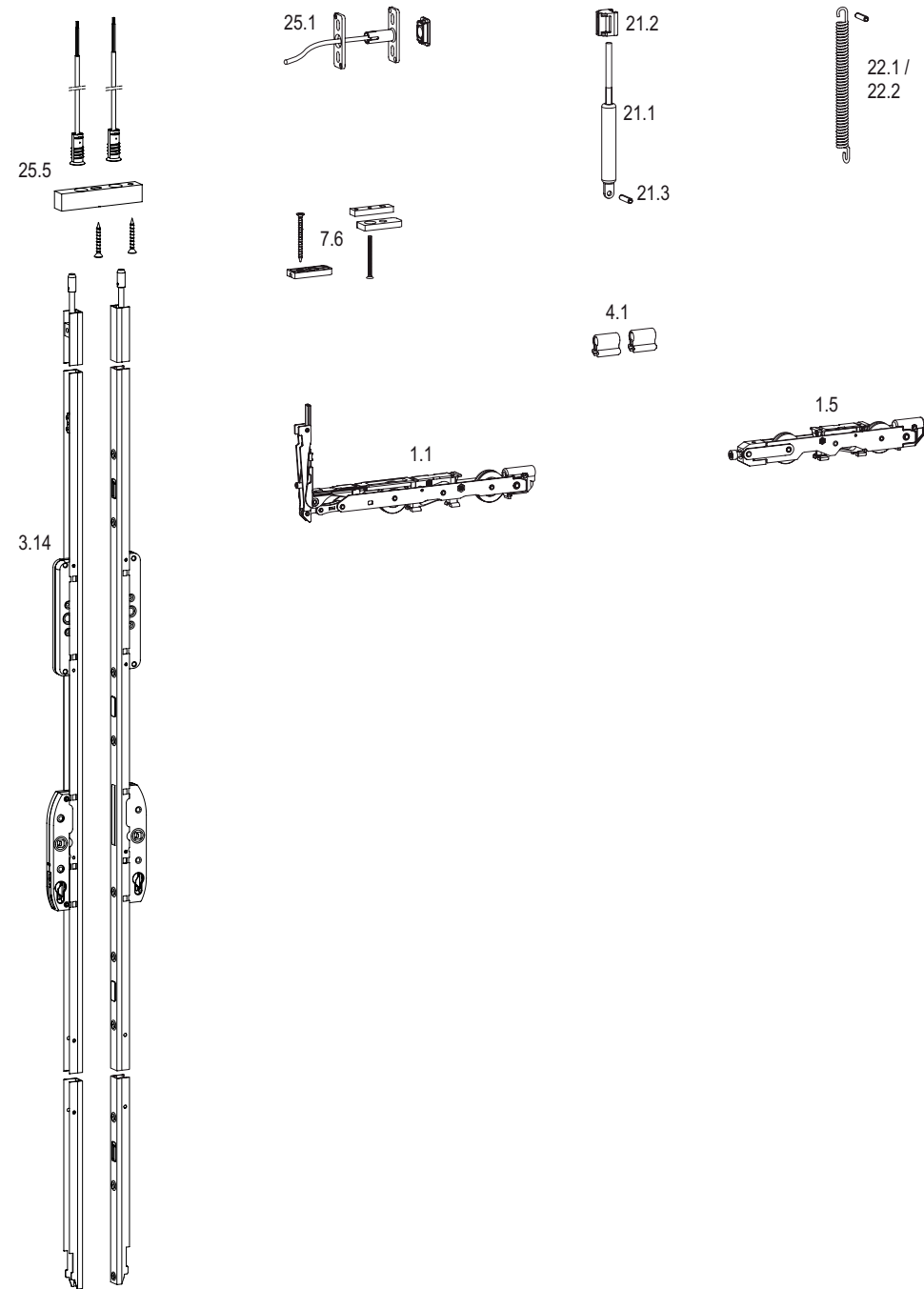
einbruchhemmend
burglary resistant



| Stück bei Schema Items Required for Scheme | | | | | | | | | | | Artikelbezeichnung Article Description | Artikel-Code Item Code | | |
|---|---|---|----|---|----|----|---|---|---|---|---|---------------------------|--------------------------------------|--|
| A | C | D | F | G | G2 | GA | K | - | Info | | | | | |
| 1 | 2 | 2 | 4 | - | 1 | - | 2 | - | | Verriegelung Mittelstoß bei Verwendung der 5 mm-LS Locking middle post in application of 5 mm-LS | Karton Verriegelung Mittelstoß Locking middle post kit | | 302350 | |
| 1 | 2 | 2 | 4 | - | 1 | - | 2 | - | Inhalt Content 1.1 1 x Laufwagen Griffseite Bogie, handle-side 1.6 1 x Laufwagen Mittelstoß Bogie middle-side 4.5 1 x Senkschraube Csk screw | | | | | |
| 1 | 2 | 2 | 4 | - | 1 | - | 2 | - | | | 27.6 Verriegelung Nichtgriffseite Locking non-handle side | | 300110 | |
| 3 | 3 | 6 | 9 | - | 3 | - | 6 | - | | | 4.29 Riegelbolzen einbruchhemmend Locking bolt, burglary resistant | | 237311 | |
| 1 | 1 | 2 | 3 | - | 1 | - | 2 | - | | | 4.30 Riegelbolzen Spatlüftung einbruchhemmend Locking bolt, night vent, burglary resistant | | 237356 | |
| 4 | 4 | 8 | 12 | - | 4 | - | 8 | - | o | | 4.23 Unterlegplatte Riegelbolzen Packer locking bolt | | 206074 | |
| 1 | 2 | 2 | 4 | - | 1 | - | 2 | - | b | | Karton LM-Griff mit Zubehör, Gr. 1 Carton handle set with accessories, size 1 | F1 weiß white | braun brown | |
| | | | | | | | | | | | 5.2 für Profilhalbzylinder Pzl for semi-profile cylinder Pzl 5.3 für Rundhalbzylinder Rz for round profile cylinder Rz | 246239 246257 | 186982 211288 186985 211297 | |
| 1 | 2 | 2 | 4 | - | 1 | - | 2 | - | o | | 20.2 Riegelbock Locking, bottom | | 186934 | |
| 1 | 2 | 2 | 4 | - | 1 | - | 2 | - | | | 20.3 Aufbohrschutz Anti-drill protection | | 193573 | |
| 1 | 2 | 2 | 4 | - | 1 | - | 2 | - | | | 27.4 Aushebelschutz Anti-lift protection | | 189661 | |

b = weitere Griffe siehe Kapitel Griffe | see handles section for other handles
 o = optionaler Artikel, nicht zwangsläufig benötigt | optional item, not mandatory

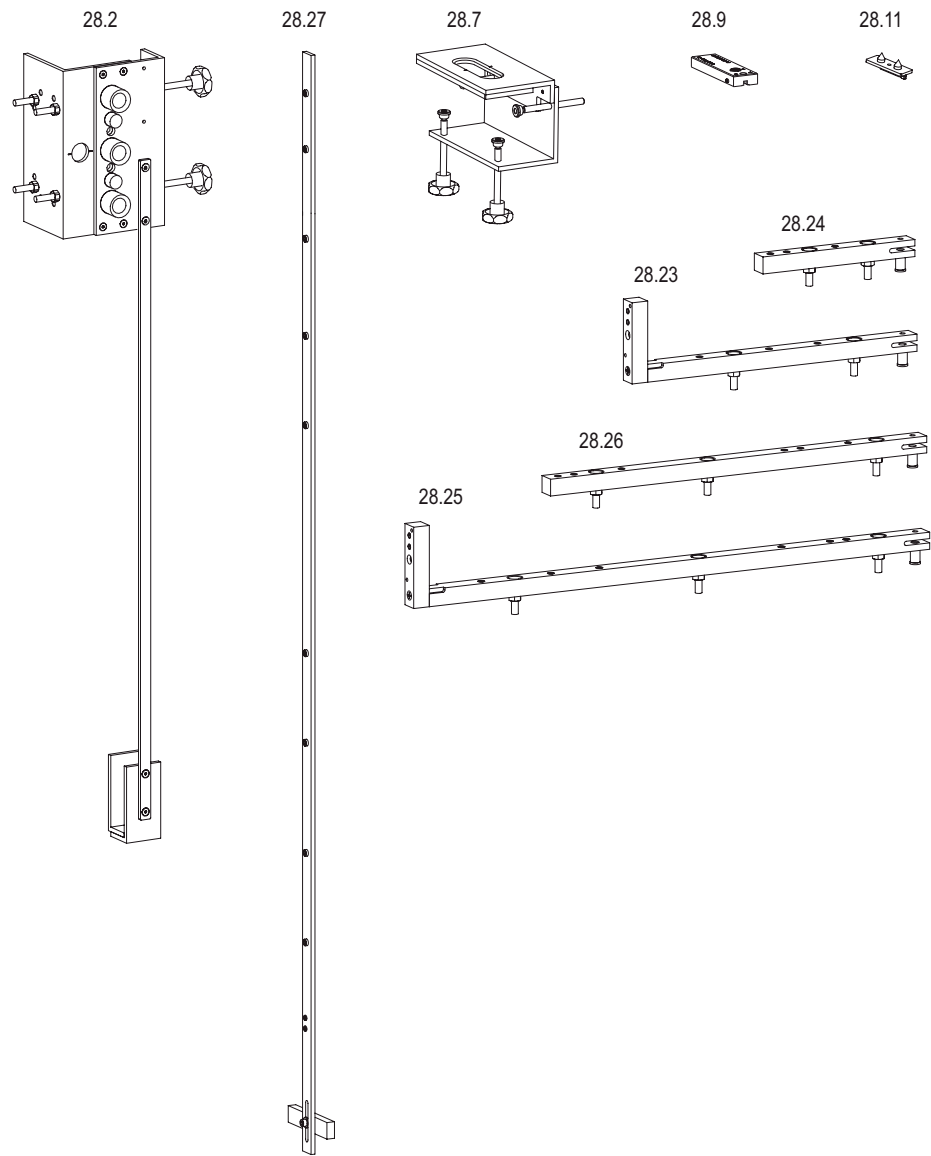
Zubehör
accessories



| Stück bei Schema Items Required for Scheme | | | | | | | | | | | Artikelbezeichnung Article Description | Artikel-Code Item Code | | | |
|---|---|---|---|---|----|----|---|---|------|---|---|---------------------------|---------------------|----------------------------|--|
| A | C | D | F | G | G2 | GA | K | - | Info | | | | | | |
| 1 | 2 | 2 | 4 | - | 1 | - | 2 | - | o | Karton Laufwerke HS 330, höhenverstellbar FG bis 330 kg Bogie Kit HS 330, adjustable in height FG till 330 kg Inhalt Content 1.1 1 x Laufwagen Griffseite Bogie, handle side 1.5 1 x höhenverstellbarer Laufwagen Bogie, adjustable in height | 302347 | | | | |
| 2 | 4 | 4 | 8 | - | 2 | - | 4 | - | o | 4.1 Klemmführung Clip guide | 196101 | | | | |
| 1 | 2 | 2 | 4 | - | 1 | - | 2 | - | o | 7.6 BZ HS Flügelanschlag Lauf- / Führungsschiene Sash buffer top, running- / guide track | weiß white | schwarz black | grau grey | 242437 242440 242443 | |
| 1 | 2 | 2 | 4 | - | 1 | - | 2 | - | o | Getriebedämpfer espag damper BZ HS Getriebedämpfer Accessories HS espag damper Inhalt Content 21.1 1 x Dämpfer Damper 21.2 1 x Aufnahme Dämpfer Damper support 21.3 1 x Spiralspannstift Spiral pin | 247164 | | | | |
| 1 | 2 | 2 | 4 | - | 1 | - | 2 | - | o | HS soft lift 22.1 HS soft lift Flügelgewicht ≤ 200 kg sash weight ≤ 200 kg | 239654 | | | | |
| 1 | 2 | 2 | 4 | - | 1 | - | 2 | - | o | HS soft lift 22.2 HS soft lift Flügelgewicht > 200 kg sash weight > 200 kg | 239657 | | | | |
| 1 | - | 2 | 2 | - | 1 | - | 2 | - | o | 25.1 Set Verschlusskontrolle Locking control kit | weiß white | schwarz black | grau grey | 225685 225682 241860 | |
| - | 1 | - | 1 | - | - | - | - | - | o | 25.5 Set Verschlusskontrolle, Schema C nachfolgendes Getriebe notwendig Locking control kit, scheme C subsequent espag necessary | 303670 | | | | |
| - | 2 | - | 2 | - | - | - | - | - | o | 3.14 Getriebe D 37,5 mm Verschlusskontrolle, Schema C bei Verschlusskontrolle nicht Getriebe 3.1 verwenden Espag D 37,5 mm, locking control kit, scheme C do not use espag 3.1 in case of locking control kit | EV 1 | | | | |
| | | | | | | | | | | | Gr. | FH | | | |
| | | | | | | | | | | | 180 | 1200-1800 | 303267 | | |
| | | | | | | | | | | | 210 | 1801-2100 | 303269 | | |
| | | | | | | | | | | | 240 | 2101-2400 | 303270 | | |
| | | | | | | | | | | | 270 | 2401-2700 | 303271 | | |

o = optionaler Artikel, nicht zwangsläufig benötigt | optional item, not mandatory

Bohrlehren
Jigs



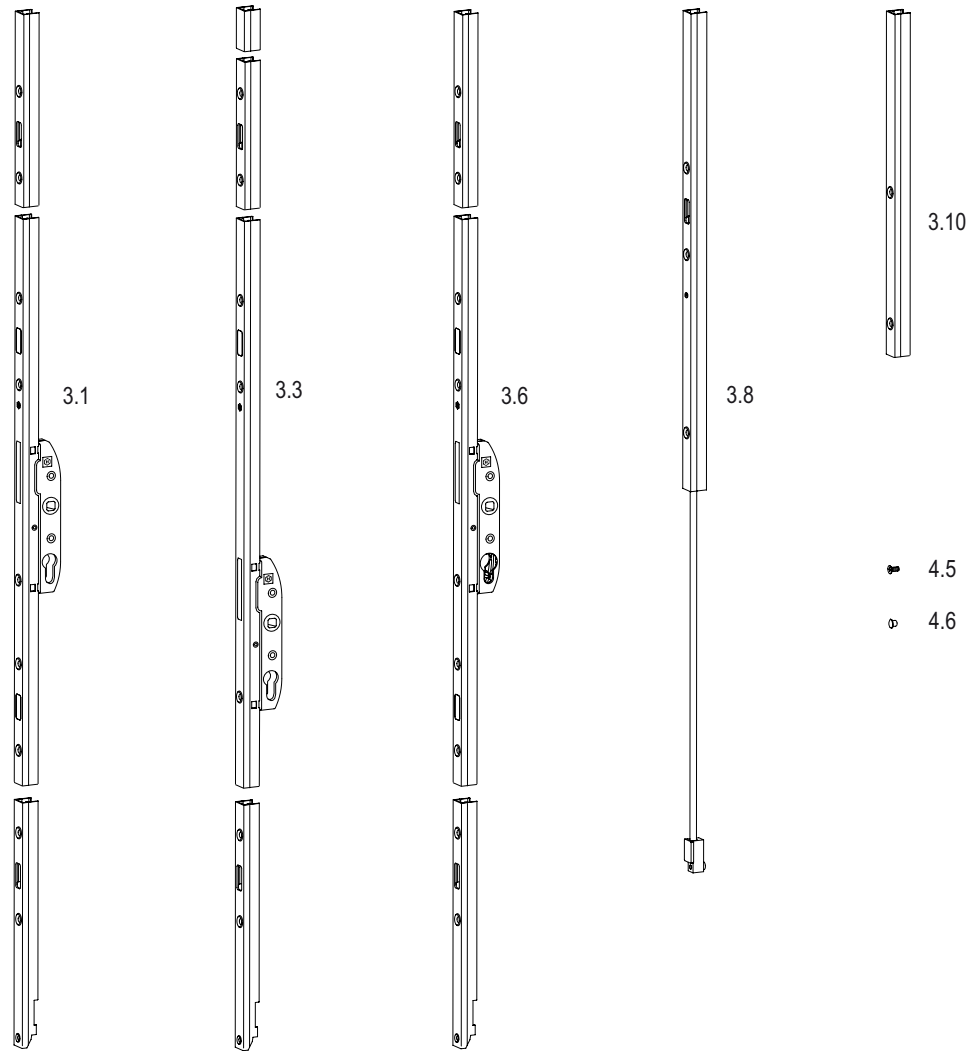
| Stück bei Schema Items Required for Scheme | | | | | | | | | | | Artikelbezeichnung Article Description | Artikel-Code Item Code |
|---|---|---|---|---|----|----|---|---|------|---|---|---------------------------|
| A | C | D | F | G | G2 | GA | K | - | Info | | | |
| 1 | 1 | 1 | 1 | - | 1 | - | 1 | - | | 28.2 Bohrlehre Griff mit Anschlag Jig - handle c/w stop | 186905 | |
| 1 | 1 | 1 | 1 | - | 1 | - | 1 | - | | 28.7 Fräslehre Griffmuschel Jig - external finger grip | 187966 | |
| 1 | 1 | 1 | 1 | - | 1 | - | 1 | - | | 28.9 Bohrlehre Riegelbock Jig - locking bolt | 187972 | |
| 1 | 1 | 1 | 1 | - | 1 | - | 1 | - | | 28.11 Körner Riegelbolzen, Kunststoff Center punch - locking bolt, plastic material | 186919 | |
| 1 | 1 | 1 | 1 | - | 1 | - | 1 | - | | 28.23 Bohrlehre Laufwagen Griffseite HS 330 Jig - bogie handle side HS 330 | 195050 | |
| 1 | 1 | 1 | 1 | - | 1 | - | 1 | - | | 28.24 Bohrlehre Laufwagen Nicht-Griffseite HS 330 Jig - bogie non-handle side HS 330 | 195053 | |
| 1 | 1 | 1 | 1 | - | 1 | - | 1 | - | | 28.25 Bohrlehre Laufwagen Griffseite HS 440 Jig - bogie handle side HS 440 | 195044 | |
| 1 | 1 | 1 | 1 | - | 1 | - | 1 | - | | 28.26 Bohrlehre Laufwagen Nicht-Griffseite HS 440 Jig - bogie non-handle side | 195047 | |
| 1 | 1 | 1 | 1 | - | 1 | - | 1 | - | | 28.27 Bohrlehre Verschraubung Getriebe HS 330 Jig - screw joint espag HS 330 | 197548 | |

Bohrlehren
Jigs

Bohrlehren
Jigs

WEITERE AUSFÜHRUNGEN
ADDITIONAL CONFIGURATIONS

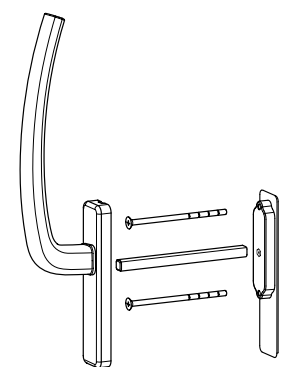
| | |
|--------------------|-----|
| Getriebe Espags | 344 |
| Griffe Handles | 346 |



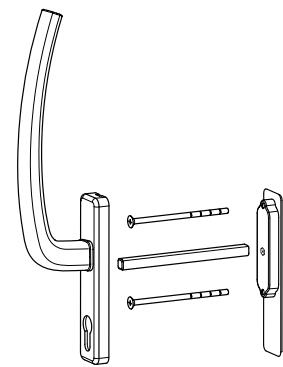
| Artikelbezeichnung Article Description | | | | Artikel-Code Item Code | |
|--|----------------------------|-----|-----------|---------------------------|--------|
| | Griffsitz handle height | Gr. | FH | E | C34 |
| 3.1 Getriebe Dornmaß 37,5 mm Espag D 37,5 mm | 410* | 180 | 1200-1800 | 184307 | 184310 |
| | 1010 | 210 | 1801-2100 | 184313 | 184316 |
| | 1010 | 240 | 2101-2400 | 184319 | 184322 |
| | 1010 | 270 | 2401-2700 | 184325 | 184328 |
| 3.3 Getriebe für niedrigen Griffsitz**, Dornmaß 37,5 mm Espag for low handle height, D 37,5 mm | 850 | 210 | 1801-2100 | 244876 | |
| | 850 | 240 | 2101-2400 | 244879 | |
| | 850 | 270 | 2401-2700 | 244882 | |
| 3.6 Getriebe für Rundzylinder, Dornmaß 37,5 mm Espag for round shaped profile cylinders, D 37,5 mm | 410* | 180 | 1200-1800 | 204622 | |
| | 1010 | 210 | 1801-2100 | 204625 | |
| | 1010 | 240 | 2101-2400 | 204628 | |
| | 1010 | 270 | 2401-2700 | 204631 | |

* Der Einsatz vom Getriebedämpfer HS soft lift ist auf dieser Griffsitzhöhe nicht möglich. | The application of the espag damper HS soft lift is not possible on this handle height.
 ** Maximal 3 Verriegelungsstellen | Maximum 3 locking positions.

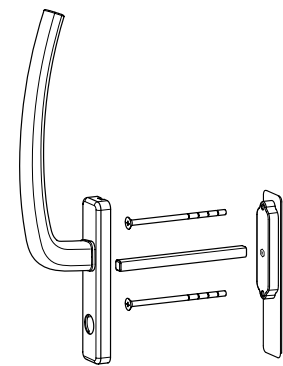
| Artikelbezeichnung Article Description | Artikel-Code Item Code | |
|--|---------------------------|--|
| | E | |
| 3.8 Getriebeverlängerung 600 mm Espag extension 600 mm | 209738 | |
| 3.10 Blendprofil 600 mm Cover profil 600 mm | 207205 | |
| 4.5 Verbindungsschraube, gewindefurchend Screw, self-tapping | 185404 | |
| 4.6 Abdeckstopfen für Getriebe Cap for espag | 187066 | |



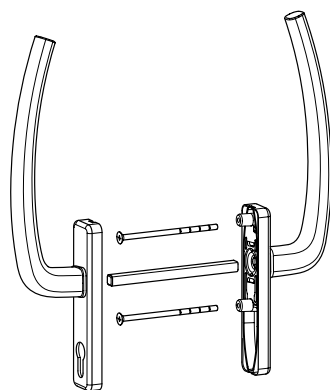
5.1



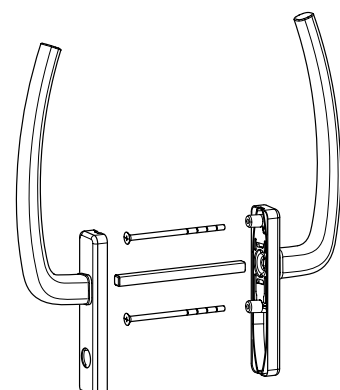
5.2



5.3

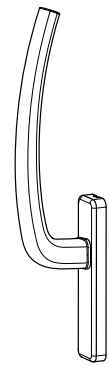


5.4

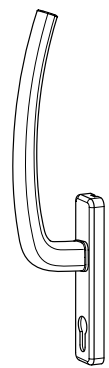


5.5

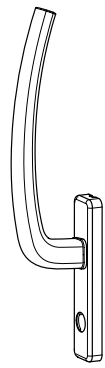
| Artikelbezeichnung Article Description | | Artikel-Code Item Code | | | | | | | |
|--|---|---------------------------|---------|---------|----------------|------------------|--------|--------|---------------------|
| | | F1 | RAL9016 | RAL9001 | braun brown | schwarz black | C33 | F9 | naturbl. natural |
| Garnitur Innen Größe (Gr.) 1 10 x 73 Set inside Size (Gr.) 1 | 5.1 nicht abschließbar not lockable | 246227 | 185170 | 191554 | 185173 | 193615 | 185592 | 196841 | 204553 |
| | 5.2 für Profilhalbzylinder Pzl for semi profile cylinder Pzl | 246239 | 186982 | 191557 | 186985 | 193618 | 186991 | 196850 | 204556 |
| | 5.3 für Rundhalbzylinder Rzl for round-profile cyl. Rzl | 246257 | 211288 | 211291 | 211297 | 211294 | 211303 | 300078 | *** |
| Garnitur Innen Größe (Gr.) 2 10 x 83 Set inside Size (Gr.) 2 | 5.1 nicht abschließbar not lockable | 246233 | 234410 | 234413 | 234419 | 234416 | 234425 | 234428 | *** |
| | 5.2 für Profilhalbzylinder Pzl for semi profile cylinder Pzl | 246245 | 234431 | 234434 | 234440 | 234437 | 234446 | 300079 | *** |
| | 5.3 für Rundhalbzylinder Rzl for round-profile cyl. Rzl | 246260 | 234467 | 234470 | 234476 | 234473 | 234482 | 300080 | *** |
| Garnitur 10 x 148 Set inside/outside | 5.4 für Profilhalbzylinder Pzl semi profile cylinder Pzl | 246251 | 185179 | 191563 | 185182 | 193621 | 185595 | 196844 | 206836 |
| | 5.5 für Rundhalbzylinder Rzl for round-profile cyl. Rzl | 246263 | 211306 | 211309 | 211315 | 211312 | 211321 | 300081 | *** |
| Griffgarnitur Set | SKG** (o. Abb.) (no. fig.) | 194855 | | | | | | | |



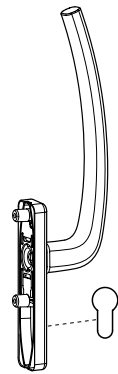
5.6



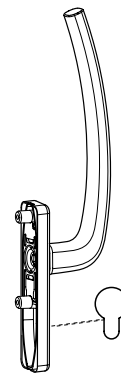
5.7



5.8



5.9



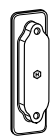
5.10



5.11



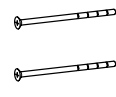
5.12



5.13



5.14



5.15



5.16



5.17

| Artikelbezeichnung Article Description | | Artikel-Code Item Code | | | | | | | |
|---|---|---------------------------|---------|---------|----------------|------------------|-----|--------|---------------------|
| | | F1 | RAL9016 | RAL9001 | braun brown | schwarz black | C33 | F9 | naturbl. natural |
| Garnitur Innen Handle inside | 5.6 nicht abschließbar not lockable | 246236 | 246287 | 246212 | 246197 | 246272 | *** | 300084 | 246182 |
| | 5.7 für Profilhalbzylinder Pzl for semi profile cylinder Pzl | 246248 | 246290 | 246215 | 246200 | 246275 | *** | 300085 | 246185 |
| | 5.8 für Rundhalbzylinder Rzl for round-profile cyl. Rzl | 246266 | 246296 | 246221 | 246206 | 246284 | *** | 300086 | 246191 |
| Garnitur außen Handle outside | 5.9 für Profilhalbzylinder Pzl semi profile cylinder Pzl | 246254 | 246293 | 246218 | 246203 | 246278 | *** | 300087 | 246188 |
| | 5.10 für Rundhalbzylinder Rzl for round-profile cyl. Rzl | 246269 | 246299 | 246224 | 246209 | 246281 | *** | 300088 | 246194 |

| Artikelbezeichnung Article Description | | Artikel-Code Item Code | | | | | | | |
|--|--------|---------------------------|---------|---------|----------------|------------------|--------|--------|---------------------|
| | | silber silver | RAL9016 | RAL9001 | braun brown | schwarz black | C33 | F9 | naturbl. natural |
| 5.11 Griffmuschel standard 9,5 mm External finger grip 9.5 mm | 224259 | 185161 | 191527 | 185164 | 193600 | 191125 | 196814 | 185158 | |
| 5.12 Griffmuschel flach 6,5 mm External finger grip flat 6.5 mm | 224262 | 217695 | 217698 | 217707 | 217704 | 217713 | 217716 | 217692 | |
| 5.13 Griffmuschel kurz 9,5 mm (inkl. Dichtplatte) External finger grip short 9.5 mm (incl. sealing plate) | 301449 | 301441 | 301442 | 301445 | 301444 | 301447 | 301448 | *** | |
| 5.14 Dichtplatte für Griffmuschel Sealing plate for external finger grip | 191260 | | | | | | | | |
| 5.15 Schrauben M5x100 (2 Stk.) Screws M5x100 (2 pieces) | 198738 | | | | | | | | |

| Artikelbezeichnung Article Description | | Artikel-Code Item Code | | | | | | | |
|--|--------|---------------------------|--------|--------|--------|--------|--------|--------|----|
| | | 53 | 58 | 63 | 68 | 73 | 78 | 83 | 88 |
| 5.16 Vierkantstift 10 x ... für innen Square pin 10 x ... inside | 244300 | 244312 | 244297 | 244294 | 228313 | 228316 | 195521 | 242323 | |
| 5.16 Vierkantstift 10 x ... für innen Square pin 10 x ... inside | 93 | | | | | | | | |
| 5.16 Vierkantstift 10 x ... für innen Square pin 10 x ... inside | 228175 | | | | | | | | |
| 5.16 Vierkantstift 10 x ... für außen Square pin 10 x ... outside | 103 | 108 | 113 | 128 | 138 | 148 | 158 | | |
| 5.16 Vierkantstift 10 x ... für außen Square pin 10 x ... outside | 244315 | 244975 | 244318 | 225862 | 228295 | 190885 | 240424 | | |
| 5.17 Gewindebuchsen m. Schrauben M5x50 (2 Stk.) Insert nuts with screws M5x50 (2pieces) | 225496 | | | | | | | | |

*** Auf Anfrage
*** On request

ATRIUM® HS / S comfort drive



Aufliegend | surface-mounted

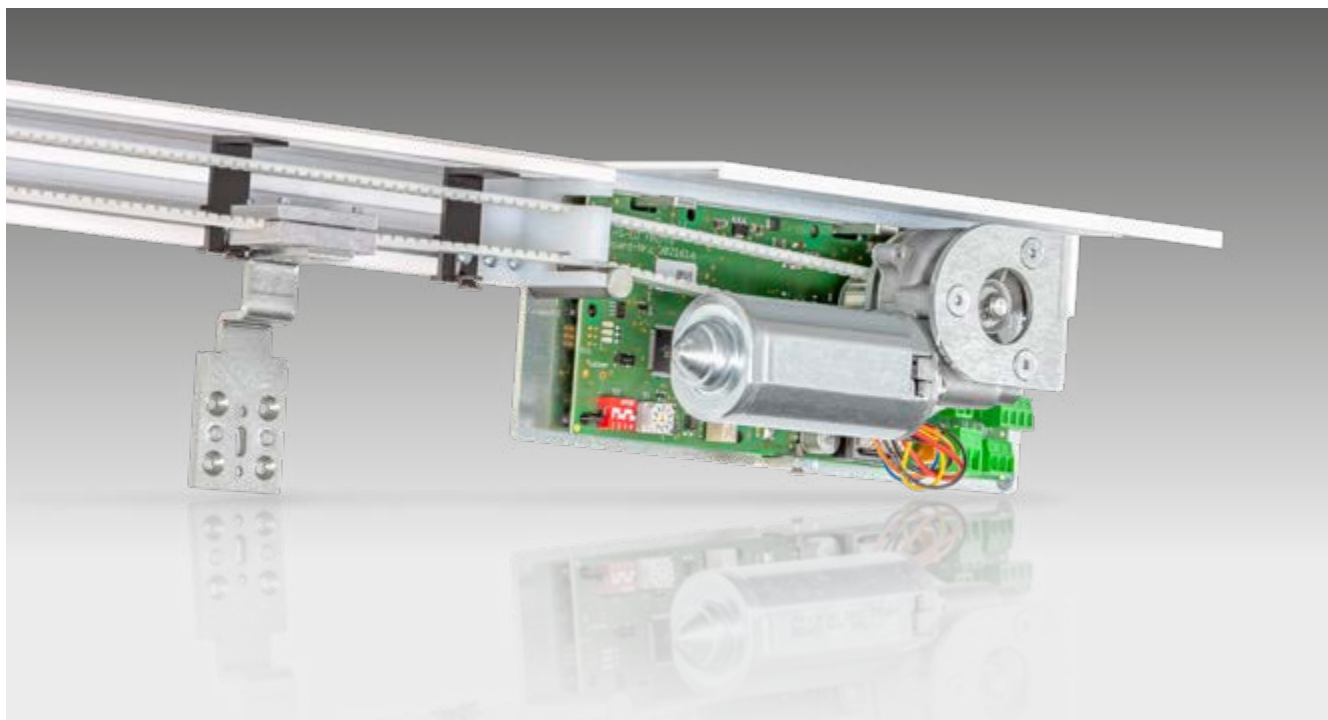
Geräteigenschaften 352
Device properties

Auswahlhinweise 354
Selection information

Verdecktliiegend | Concealed

Geräteigenschaften 356
Device properties

Auswahlhinweise 358
Selection information



Geräteigenschaften | device properties

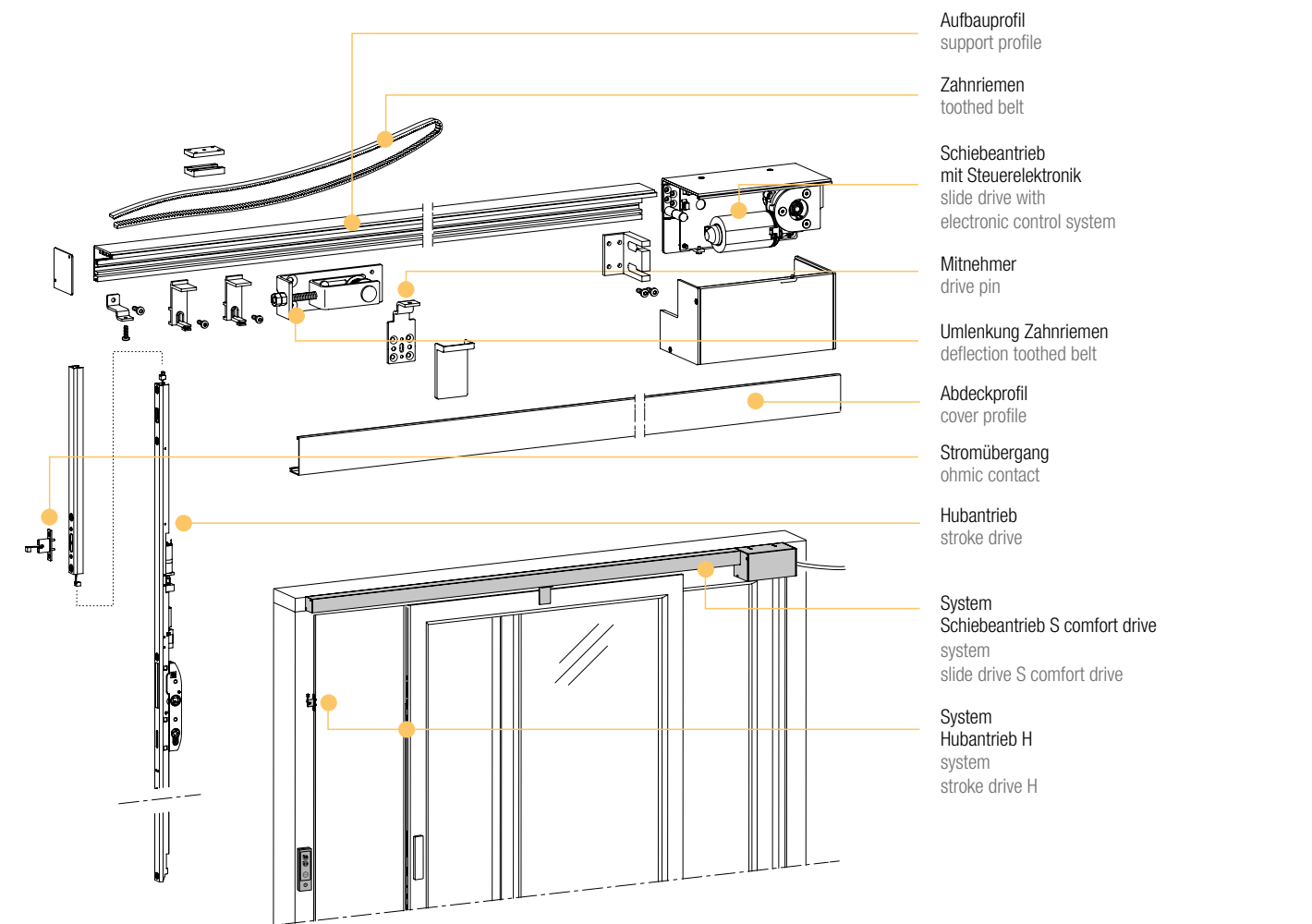
- Elektrische Antriebe für Schiebe- und Hebe-Schiebe-Elemente
- Geeignet für eine Nachrüstung von bestehenden Elementen
- Sicherheit durch einen integrierten Einklemmschutz, bei Flügelgewichten bis 330 kg
- Komfort durch einen leisen Lauf
- Direkte Bedienung am Element mit einer Bedientastatur und zusätzlich per Smartphone in Kombination mit der WLAN-Box
- Electric drives for sliding elements as well as lift and slide elements
- Can be used to retrofit existing elements
- Safety thanks to integrated anti-trap protection with sash weights up to 330 kg
- Comfort afforded by low-noise operation
- Direct control on the element using a control keypad and additionally with a smartphone in combination with the WLAN box

Auswahlhinweise | selection information

- Die Antriebe sind an Schiebe- und Hebe-Schiebeelementen einsetzbar mit dem entsprechenden Zubehör
- Das notwendige Zubehör ist gemäß den Maßen vom Schiebe-/ Hebe-Schiebe-Element auszuwählen
- Es wird unterschieden zwischen folgenden Anwendungsmöglichkeiten
- The drives can be used on sliding elements as well as lift and slide elements in combination with the appropriate accessories
- The required accessories must be selected in accordance with the dimensions of the sliding element/ lift and slide element
- A distinction is made between the following application possibilities

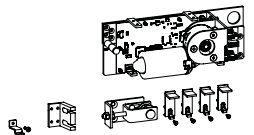

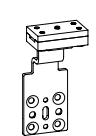
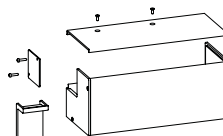
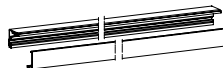


| S comfort drive | | HS comfort drive | |
|---|---|---|--|
| Schiebe-Element Sliding element | <ul style="list-style-type: none"> • elektrisch schieben • slide electrically | Hebe-Schiebe-Element Lift and slide element | Hebe-Schiebe-Element Lift and slide element |
| | <ul style="list-style-type: none"> • elektrisch schieben • elektrisch schieben • lift manually • slide electrically | | <ul style="list-style-type: none"> • elektrisch heben • elektrisch schieben • lift electrically • slide electrically |

Aufbauansicht | setup view



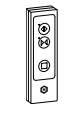

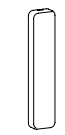
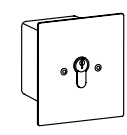
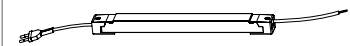
Elektrischer Antrieb für Schiebe-Elemente und Hebe-Schiebe-Elemente HS / S comfort drive

Electric drive for sliding elements and lift and slide elements HS / S comfort drive

| Artikelbezeichnung Article Description | Ausführung Design | weiß* white* | | | | schwarz* black* | | | | weißaluminium* white aluminium* | | | | blank* blank* | | | |
|---|------------------------|-----------------|---|---|---|--------------------|---|---|---|------------------------------------|---|---|---|------------------|---|---|---|
| | | • | - | - | - | • | - | - | - | • | - | - | - | • | - | - | - |
| Basis Set S comfort drive Basic Set S comfort drive | | | | | | | | | | | | | | | | | |
|  | rechts right | | | | | | | | | | | | | | | | |
| | links left | | | | | | | | | | | | | | | | |
| Zahnriemen toothed belt | | | | | | | | | | | | | | | | | |
|  | 3400 mm | | | | | | | | | | | | | | | | |
| | 6500 mm | | | | | | | | | | | | | | | | |
| Mitnehmer drive pin | | | | | | | | | | | | | | | | | |
|  | Gr. I size 1: 0–2 mm | | | | | | | | | | | | | | | | |
| | Gr. I size 2: 3–5 mm | | | | | | | | | | | | | | | | |
| | Gr. I size 3: 6–8 mm | | | | | | | | | | | | | | | | |
| | Gr. I size 4: 10–12 mm | | | | | | | | | | | | | | | | |
| | Gr. I size 5: 13–15 mm | | | | | | | | | | | | | | | | |
| Set Abdeckung S comfort drive set of S comfort drive covers | | | | | | | | | | | | | | | | | |
|  | rechts right | • | - | - | - | 302079 | • | • | • | | | | | | | | |
| | | - | • | - | - | 302081 | • | • | • | | | | | | | | |
| | | - | - | • | - | 302083 | • | • | • | | | | | | | | |
| | | - | - | - | • | 302077 | • | • | • | | | | | | | | |
| | links left | • | - | - | - | 302080 | • | • | • | | | | | | | | |
| | | - | • | - | - | 302082 | • | • | • | | | | | | | | |
| | | - | - | • | - | 302084 | • | • | • | | | | | | | | |
| | | - | - | - | • | 302078 | • | • | • | | | | | | | | |
| Set Profile S comfort drive set of S comfort drive profiles | | | | | | | | | | | | | | | | | |
|  | 3400 mm | • | - | - | - | 302090 | • | • | • | | | | | | | | |
| | | - | • | - | - | 302091 | • | • | • | | | | | | | | |
| | | - | - | • | - | 302092 | • | • | • | | | | | | | | |
| | | - | - | - | • | 302089 | • | • | • | | | | | | | | |
| | 6500 mm | • | - | - | - | 302086 | • | • | • | | | | | | | | |
| | | - | • | - | - | 302087 | • | • | • | | | | | | | | |
| | | - | - | • | - | 302088 | • | • | • | | | | | | | | |
| | | - | - | - | • | 302085 | • | • | • | | | | | | | | |
| Hubantrieb H lift drive H | | | | | | | | | | | | | | | | | |
|  | 1900 – 2200 mm | | | | | 302093 | - | - | • | | | | | | | | |
| | 2201 – 2500 mm | | | | | 302094 | - | - | • | | | | | | | | |
| | 2501 – 2800 mm | | | | | 302095 | - | - | • | | | | | | | | |
| inviso Hubantrieb H invisio lift drive H | | | | | | | | | | | | | | | | | |
|  | 1900 – 2200 mm | | | | | 303086 | - | - | • | | | | | | | | |
| | 2201 – 2500 mm | | | | | 303087 | - | - | • | | | | | | | | |
| | 2501 – 2800 mm | | | | | 303090 | - | - | • | | | | | | | | |

Elektrischer Antrieb für Schiebe-Elemente und Hebe-Schiebe-Elemente HS / S comfort drive

Electric drive for sliding elements and lift and slide elements HS / S comfort drive

| Artikelbezeichnung Article Description | Ausführung Design | weiß* white* | | | | schwarz* black* | | | | weißaluminium* white aluminium* | | | | blank* blank* | | | |
|---|----------------------|-----------------|---|---|---|--------------------|---|---|---|------------------------------------|---|---|---|------------------|---|---|---|
| | | • | - | - | - | • | - | - | - | • | - | - | - | • | - | - | - |
| Bedientastatur control keypad | | | | | | | | | | | | | | | | | |
|  | | • | - | - | - | 302109 | • | • | • | | | | | | | | |
| | | - | • | - | - | 302110 | • | • | • | | | | | | | | |
| | | - | - | • | - | 302112 | • | • | • | | | | | | | | |
| Notentriegelung emergency release | | | | | | | | | | | | | | | | | |
|  | | | | | | 198990 | - | - | • | | | | | | | | |
| Abdeckung Notentriegelung cover emergency release | | | | | | | | | | | | | | | | | |
|  | | • | - | - | - | 303278 | - | - | • | | | | | | | | |
| | | - | • | - | - | 303279 | - | - | • | | | | | | | | |
| | | - | - | • | - | 303277 | - | - | • | | | | | | | | |
| | | - | - | - | • | 303281 | - | - | • | | | | | | | | |
| Schlüsselschalter key switch | | | | | | | | | | | | | | | | | |
|  | | | | | | 201943 | • | • | • | | | | | | | | |
| Netzteil aufliegend power supply surface mounted | | | | | | | | | | | | | | | | | |
|  | | | | | | 304267 | • | • | • | | | | | | | | |

* RAL 9016: verkehrsweiß | RAL 9005: tiefschwarz | RAL 9006: weißaluminium
 * RAL 9016: traffic white | RAL 9005: jet black | RAL 9006: white aluminium

Laufwerke, Verbindungsstange und Riegelbolzen müssen zusätzlich bestellt werden und sind nicht in den aufgeführten Artikeln enthalten. Es wird kein Befestigungsmaterial für die Antriebe und das Element mitgeliefert.
 Drives, connecting rod and locking bolts must be ordered separately. They are not included in the listed items. Fastening material for the drive and panel are not included.





Geräteigenschaften | device properties

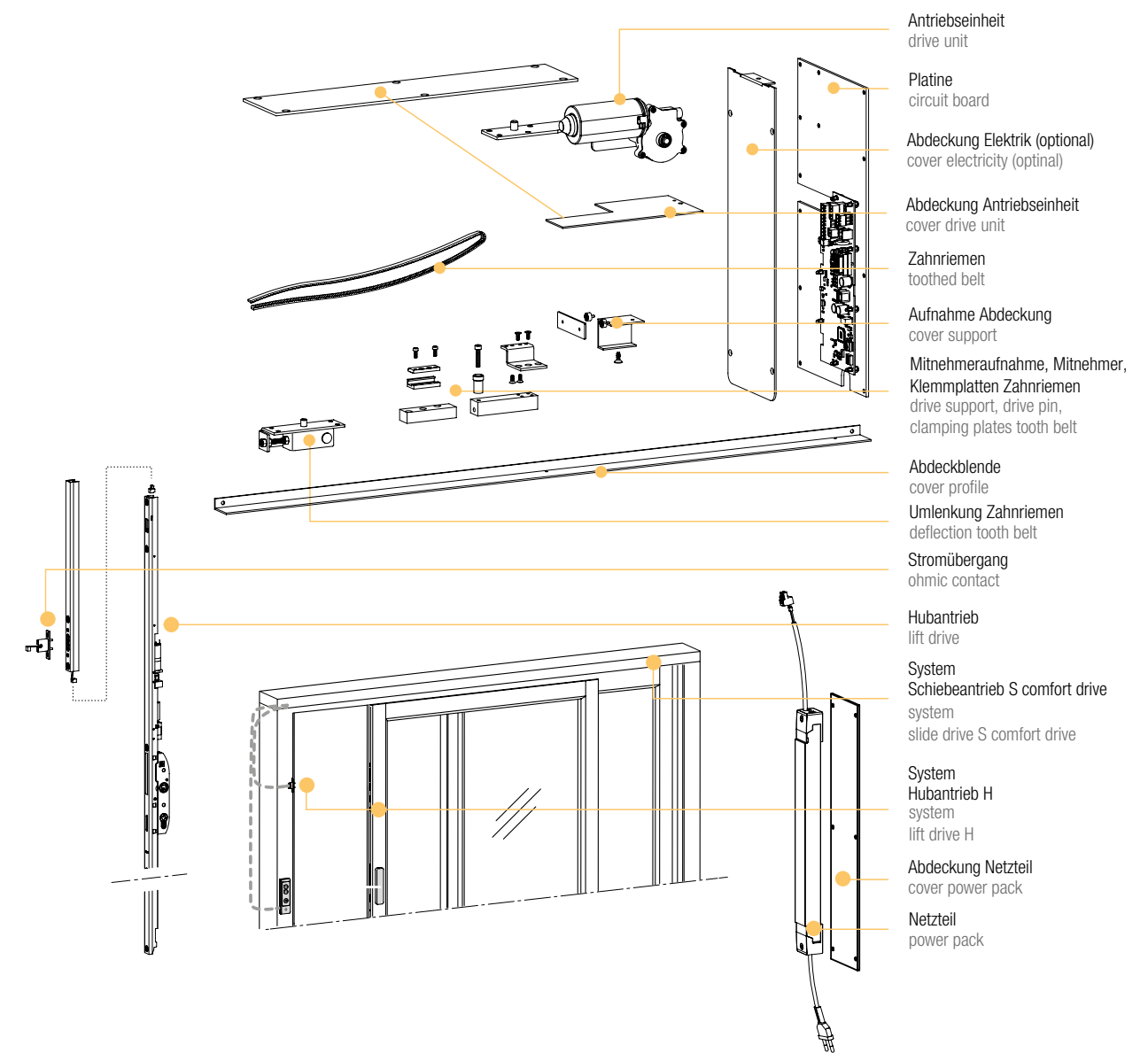
- Elektrische Antriebe für Schiebe- und Hebe-Schiebe-Elemente
- Geeignet für Holz- und Holz-Alu-Elemente
- Sicherheit durch einen integrierten Einklemmschutz, bei Flügelgewichten bis 330 kg
- Komfort durch einen leisen Lauf
- Direkte Bedienung am Element mit einer Bedientastatur und zusätzlich per Smartphone in Kombination mit der WLAN-Box
- Komplett verdecktliegende Technik
- Electric drives for sliding elements as well as lift and slide elements
- Can be used for timber and timber / aluminium windows
- Safety thanks to integrated anti-trap protection with sash weights up to 330 kg
- Comfort afforded by low-noise operation
- Direct control on the element using a control keypad and additional with a smartphone in combination with the WLAN box
- Completely concealed technic

Auswahlhinweise | selection information

- Die Antriebe sind an Schiebe- und Hebe-Schiebe-Elementen einsetzbar mit dem entsprechenden Zubehör
- Das notwendige Zubehör ist gemäß den Maßen vom Schiebe-/Hebe-Schiebe-Element auszuwählen
- Es wird unterschieden zwischen folgenden Anwendungsmöglichkeiten
- The drives can be used on sliding elements as well as lift and slide elements in combination with the appropriate accessories
- The required accessories must be selected in accordance with the dimensions of the sliding element/lift and slide element
- A distinction is made between the following application possibilities




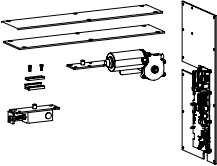

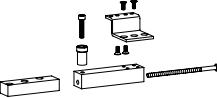
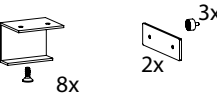





| | S comfort drive | HS comfort drive |
|---|---|--|
| Schiebe-Element Sliding element |  |  |
| <ul style="list-style-type: none"> • elektrisch schieben • slide electrically | <ul style="list-style-type: none"> • manuell heben • elektrisch schieben • lift manually • slide electrically | <ul style="list-style-type: none"> • elektrisch heben • elektrisch schieben • lift electrically • slide electrically |

Aufbauansicht | setup view









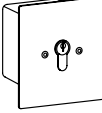
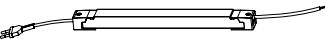
Elektrischer Antrieb für Schiebe-Elemente und Hebe-Schiebe-Elemente HS / S comfort drive

Electric drive for sliding elements and lift and slide elements HS / S comfort drive

| Artikelbezeichnung Article Description | Ausführung Design | | | | | Artikel-Code Item Code |    | | |
|---|----------------------|-----------------|--------------------|------------------------------------|------------------|---------------------------|---|---|---|
| | | weiß* white* | schwarz* black* | weißaluminium* white aluminium* | blank* blank* | | | | |
| Basis Set Basic Set | | | | | | | | | |
|  | rechts right | | | | | 303757 | • | • | • |
| | links left | | | | | 303758 | • | • | • |
| Zahnriemen toothed belt | | | | | | | | | |
|  | 3400 mm | | | | | 302075 | • | • | • |
| | 6500 mm | | | | | 302076 | • | • | • |
| Mitnehmer Drive pin | | | | | | | | | |
|  | | | | | | 303442 | • | • | • |
| Zubehör Abdeckungen accessories cover profiles | | | | | | | | | |
|  | | | | | | 303419 | • | • | • |
| Abdeckung Motor cover motor drive | | | | | | | | | |
|  | rechts right | - | - | • | - | 304199 | • | • | • |
| | links left | - | - | • | - | 304200 | • | • | • |
| Abdeckung Platine cover electronic | | | | | | | | | |
|  | | - | - | • | - | 304198 | • | • | • |
| Abdeckung Zahnriemen cover drive belt | | | | | | | | | |
|  | 2500 mm | - | - | • | - | 303417 | • | • | • |
| | 4000 mm | - | - | • | - | 303418 | • | • | • |
| Hubantrieb H lift drive H | | | | | | | | | |
|  | 1900 – 2200 mm | | | | | 302093 | - | - | • |
| | 2201 – 2500 mm | | | | | 302094 | - | - | • |
| | 2501 – 2800 mm | | | | | 302095 | - | - | • |
| inviso Hubantrieb H invisio lift drive H | | | | | | | | | |
|  | 1900 – 2200 mm | | | | | 303086 | - | - | • |
| | 2201 – 2500 mm | | | | | 303087 | - | - | • |
| | 2501 – 2800 mm | | | | | 303090 | - | - | • |

Elektrischer Antrieb für Schiebe-Elemente und Hebe-Schiebe-Elemente HS / S comfort drive

Electric drive for sliding elements and lift and slide elements HS / S comfort drive

| Artikelbezeichnung Article Description | Ausführung Design | | | | | Artikel-Code Item Code |    | | |
|---|----------------------|-----------------|--------------------|------------------------------------|------------------|---------------------------|---|---|---|
| | | weiß* white* | schwarz* black* | weißaluminium* white aluminium* | blank* blank* | | | | |
| Bedientastatur control keypad | | | | | | | | | |
|  | | • | - | - | - | 302109 | • | • | • |
| | | - | • | - | - | 302110 | • | • | • |
| | | - | - | • | - | 302112 | • | • | • |
| Notentriegelung emergency release | | | | | | | | | |
|  | | | | | | 198990 | - | - | • |
| Abdeckung Notentriegelung cover emergency release | | | | | | | | | |
|  | | • | - | - | - | 303278 | - | - | • |
| | | - | • | - | - | 303279 | - | - | • |
| | | - | - | • | - | 303277 | - | - | • |
| | | - | - | - | • | 303281 | - | - | • |
| Schlüsselschalter key switch | | | | | | | | | |
|  | | | | | | 201943 | • | • | • |
| Netzteil power supply | | | | | | | | | |
|  | | | | | | 303416 | • | • | • |

* RAL 9016: verkehrsweiß | RAL 9005: tiefschwarz | RAL 9006: weißaluminium

* RAL 9016: traffic white | RAL 9005: jet black | RAL 9006: white aluminium

Laufwerke, Verbindungsstange und Riegelbolzen müssen zusätzlich bestellt werden und sind nicht in den aufgeführten Artikeln enthalten. Es wird kein Befestigungsmaterial für die Antriebe und das Element mitgeliefert.

Drives, connecting rod and locking bolts must be ordered separately. They are not included in the listed items. Fastening material for the drive and panel are not included.

**WEITERE
BESCHLÄGE
FURTHER
HARDWARE**

| | |
|---------------------|-----|
| ATRIUM® HS 120 slim | 362 |
| ATRIUM® HS 200 slim | 364 |
| ATRIUM® HS 250 slim | 364 |
| ATRIUM® HS 440 slim | 364 |

ATRIUM® HS 120 slim

Für leichte Hebe-Schiebe-Elemente

Mit dem Hebe-Schiebe-Beschlag ATRIUM® HS 120 slim (bis 120 kg Flügelgewicht) wird das Hebe-Schiebe-Programm für den Einsatz bei leichten Hebe-Schiebe-Elementen ergänzt. Die geringe Einbautiefe der Beschlagkomponenten ermöglicht die Verwendung von Profilen mit geringen Ansichtsbreiten und wird damit den architektonischen Anforderungen gerecht. Der HS 120/200 slim eignet sich für alle Werkstoffe aus Holz, Kunststoff und Aluminium.

| ATRIUM® HS 120 slim | |
|-----------------------------|---------------------------|
| Flügelgewicht sash weight | max. 120 kg |
| Flügelbreite sash width | 650 - 2000 mm |
| Flügelhöhe sash height | 1200 - 2400 mm (3300 mm*) |
| Dormmaß mandrel dimension | 25 mm |

ATRIUM® HS 120 slim

For leight lift-slide-elements

The lift and slide hardware ATRIUM® HS 120 slim (up to 120 kg sash weight) complements the lift and slide program for use for light elements.

The low installation depth of the hardware components allows the use of profiles with small face widths and this allows meet architectural requirements.

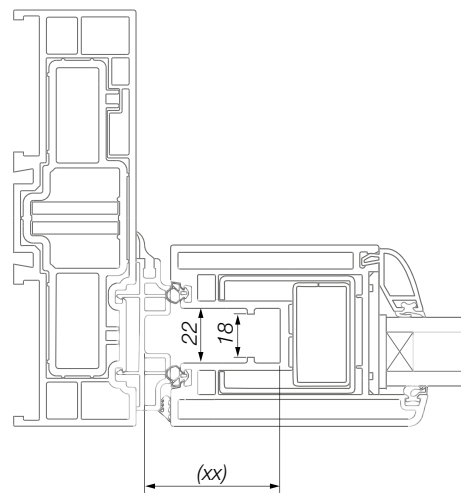
The HS 120/200 slim is suitable for all materials made of wood, plastic and aluminum.



ATRIUM® HS 200 slim, HS 250 slim und HS 400 slim

Für extra schmale Profile

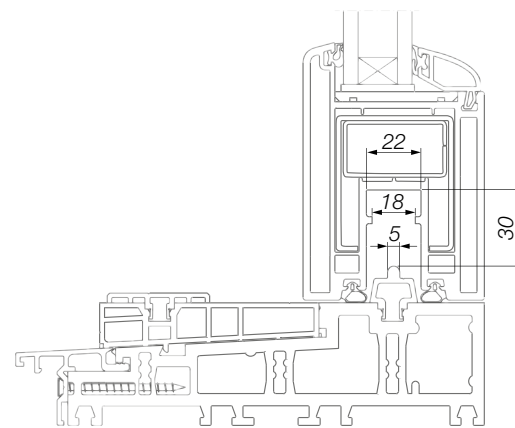
Der Hebe-Schiebe-Beschlag HS slim liefert die exakte Technik und bewegt schwere Elemente mit schmalen Profilen bis 250 kg, oder in Tandemausführung sogar bis 400 kg, leicht und präzise. Die neue Pendeltechnik (HS 250/400 slim) sorgt trotz der schmalen Laufwagen für absolute Laufruhe. Wie alle HAUTAU-Produkte zeichnet sich auch dieser Beschlag durch Qualität und Komfort aus – ob bei der Verarbeitung oder im späteren Einsatz.



ATRIUM® HS 200 slim, HS 250 slim und HS 400 slim

For extra-slim profiles

The HS slim lift and slide hardware provides exactly this kind of technology, easily moving heavy panels with slim profiles weighing up to 250 kg, or even 400 kg in a tandem design, into a precise position. The new “pendulum” technique (HS 250/400 slim) ensures perfectly smooth running despite the narrower bogies. Like all other HAUTAU products, this hardware also sets itself apart by its quality and convenience – which is evident in its workmanship and during subsequent use.



| ATRIUM® HS 200 slim, ATRIUM® Alu-HS 200 slim | |
|---|------------------------------|
| Flügelgewicht Sash weight | max. 200 kg |
| Flügelbreite Sash width | 650 - 2360 mm |
| Flügelhöhe Sash height | 1200 - 2700 mm (3300 mm*) |
| Rahmenaußenbreite Frame outer width * mit Getriebeverlängerung * with espag extension | 4750 mm (Schema A) |
| Dornmaß mandrel dimension | 27,5 mm |
| Kammermaß Chamber dimension | 18/30 |
| Griffsitz Fenster Window handle position (FH 1200 - 1800) | ~ 410 mm** |
| Griffsitz Türen Door handle position (FH 1801 - 2700) | ~ 850 mm / 1010 mm |

** Getriebegröße Gr. 180 | Espag unit size size 180

Abhängig vom verwendeten Profilsystem können sich abweichende Anwendungsbereiche ergeben. Die Vorgaben der Profilverhersteller sind in jedem Fall zu beachten. Depending on the used profile system, different areas of application may arise. The specifications of the profile manufacturers are to be observed in each case.



| ATRIUM® HS 250 slim, ATRIUM® Alu-HS 250 slim | |
|---|------------------------------|
| Flügelgewicht Sash weight | max. 200 kg |
| Flügelbreite Sash width | 650 - 2360 mm |
| Flügelhöhe Sash height | 1200 - 2700 mm (3300 mm*) |
| Rahmenaußenbreite Frame outer width * mit Getriebeverlängerung * with espag extension | 4750 mm (Schema A) |
| Dornmaß mandrel dimension | 27,5 mm |
| Kammermaß Chamber dimension | 18/30 |
| Griffsitz Fenster Window handle position (FH 1200 - 1800) | ~ 410 mm** |
| Griffsitz Türen Door handle position (FH 1801 - 2700) | ~ 850 mm / 1010 mm |

** Getriebegröße Gr. 180 | Espag unit size size 180

Abhängig vom verwendeten Profilsystem können sich abweichende Anwendungsbereiche ergeben. Die Vorgaben der Profilverhersteller sind in jedem Fall zu beachten. Depending on the used profile system, different areas of application may arise. The specifications of the profile manufacturers are to be observed in each case.



| ATRIUM® HS 400 slim, ATRIUM® Alu-HS 400 slim | |
|---|------------------------------|
| Flügelgewicht Sash weight | max. 400 kg |
| Flügelbreite Sash width | 1120 - 3235 mm |
| Flügelhöhe Sash height | 1200 - 2700 mm (3300 mm*) |
| Rahmenaußenbreite Frame outer width * mit Getriebeverlängerung * with espag extension | 4750 mm (Schema A) |
| Dornmaß mandrel dimension | 37,5 mm |
| Kammermaß Chamber dimension | 18/30 |
| Griffsitz Fenster Window handle position (FH 1200 - 1800) | ~ 410 mm** |
| Griffsitz Türen Door handle position (FH 1801 - 2700) | ~ 850 mm / 1010 mm |

** Getriebegröße Gr. 180 | Espag unit size size 180

Abhängig vom verwendeten Profilsystem können sich abweichende Anwendungsbereiche ergeben. Die Vorgaben der Profilverhersteller sind in jedem Fall zu beachten. Depending on the used profile system, different areas of application may arise. The specifications of the profile manufacturers are to be observed in each case.



SCHLUSSWORT CLOSING WORDS

| | |
|--|-----|
| Allgemeine Informationen, Hinweise und Bestimmungen General information, instructions and regulations | 368 |
| Haftung Liability | 372 |
| Verwendungszweck Intended use | 372 |
| Haftungsausschluss Disclaimer | 372 |
| Sachmängelhaftung Materials defect liability | 372 |
| Bauanschluss / Entwässerung Building connection / Draining | 372 |
| Verweis auf Montagerichtlinien der RAL und Händler Reference to installation instructions from RAL and dealers | 374 |
| Richtlinien der Gütegemeinschaft Schlösser und Beschlag e.V. Directives of the Velbert Quality Control Association | 375 |
| Lagerung der Beschläge Storing fitting hardware | 376 |
| Transport/Handhabung der Fensterelemente Transporting/ handling window panels | 376 |
| Einbauvorschrift für ATRIUM® HS mit Bodenschwelle ThermoTop® Fitting regulations for ATRIUM® HS with ThermoTop® threshold | 378 |

Allgemeine Informationen, Hinweise und Bestimmungen

Schiebebeschläge: Produktinformation und bestimmungsgemäße Verwendung

Schiebebeschläge im Sinne dieser Definition sind Beschläge für schiebbare Flügel von Fenstertüren und Fenstern, welche vorwiegend als Außenabschlüsse verwendet werden und meist verglast sind. In Kombination mit den schiebbaren Flügeln können feste Felder und/ oder weitere Flügel z. B. Reinigungsdrehflügel in einem Fensterelement angeordnet sein. Die Flügel, welche mit diesen Schiebebeschlägen ausgestattet werden, können

- verschiebbar,
- hebbar und verschiebbar,
- kippsbar und verschiebbar,
- hebbar, kippsbar und verschiebbar,
- parallelabstellbar und verschiebbar,
- kippsbar, parallelabstellbar und verschiebbar sein.

Schiebebeschläge finden Anwendung an lotrecht eingebauten Fenstern und Fenstertürflügeln aus Holz, Kunststoff, Aluminium oder Stahl und deren entsprechenden Werkstoffkombinationen. Schiebebeschläge im Sinne dieser Definition sind mit einem Verschluss, welcher den schiebbaren Flügel verriegelt, sowie mit Laufrollen ausgestattet, welche am unteren waagerechten Schenkel des schiebbaren Flügels angeordnet sind. Zusätzlich können Ausstellscheren zum Kippen und Mechanismen zum Heben bzw. parallel Abstellen der Flügel

General information, instructions and regulations

Slide hardware: product information and intended use

Slide hardware in the sense of this definition are hardware for sliding sashes of windows and French doors primarily used as exterior closures and predominantly glazed.

When combined with sliding sashes, these hardware make it possible to arrange fixed panels and/or additional sashes, e.g. cleaning revolving sashes, in a single window element. Sashes suitable to be equipped with these sliding sashes can be

- moved,
- lifted and moved,
- tilted and moved,
- lifted, tilted and moved,
- set down in parallel position and moved,
- tilted, set down in parallel position and moved.

Slide hardware are used in perpendicularly installed windows and French door sashes made of timber, PVC, aluminium, steel and any material combination thereof. Slide hardware in the sense of this definition are equipped with a locking system that locks the sliding sash in place and with rollers that are arranged at the lower horizontal arm of the sliding sash. The hardware can also be equipped with opening stays for tilting and mechanisms for lifting the sash and setting it down in parallel position. The hardware are used to lock the sash,

vorgesehen sein. Über die Beschläge werden die Flügel verschlossen, in die Lüftungsstellung gebracht und zur Seite geschoben. Abweichende Benutzungen entsprechen nicht der bestimmungsgemäßen Verwendung. Einbruchhemmende Flügel für Fenstertüren und Fenster, Flügel für Feuchträume und Flügel für den Einsatz in Umgebungen mit aggressiven, korrosions fördernden Luftinhalten erfordern Sonderbeschläge. Geöffnete Flügel für Fenstertüren und Fenster erreichen nur eine abschirmende Funktion und erfüllen keine Anforderungen an die Fugendichtigkeit, Schlagregensicherheit, Schalldämmung, den Wärmeschutz und die Einbruchhemmung. Bei Wind und Durchzug müssen die Flügel von Fenstertüren und Fenstern geschlossen und verriegelt werden.

Fehlgebrauch

Ein Fehlgebrauch – also die nicht bestimmungsgemäße Produktnutzung – von Schiebebeschlägen für Flügel von Fenstertüren und Fenstern liegt insbesondere vor, wenn Hindernisse in den Öffnungsbereich eingebracht werden und somit den bestimmungsgemäßen Gebrauch verhindern, wenn Zusatzlasten auf Fenster oder Fenstertürflügel einwirken, wenn beim Zuschieben bzw. Schließen zwischen den Flügel und den Blendrahmen gegriffen wird bzw. sich beim Zuschieben des Flügels eine Person oder Körperteile in diesem Bereich

move the sash to the ventilation position, and slide the sash to the side. Any other types of use do not correspond to the hardware' intended use. Special hardware are required for sashes providing burglar protection in French doors and windows, for sashes designed for damp locations and for sashes intended for environments with aggressive and corrosive air components. Open sashes for French doors and windows merely provide a protective function, but do not meet the requirements on joint sealing, tightness against driving rain, noise insulation, thermal insulation and protection against burglary. When subjected to wind and draught, the sashes of French doors and windows must be closed and locked.

Misuse

Cases of use particularly satisfy the definition of misuse – i.e. use that is not in conformity with the intended product use – of sliding hardware for sashes used in French door and windows, if obstructions are introduced into the opening width, thus preventing intended use, if additional loads impact windows or French door sashes if users reach between the sash and the frame while sliding / closing the sash or if a person or body parts are present in this area while the sash is being closed. if, in special environments (schools, kindergartens, etc.), the

befinden. Wenn unter besonderen Umständen (Einsatz in Schulen, Kindergärten usw.) zu erwarten ist, dass das Hebe- oder Kipp-Schiebe-Element durch gewaltsames Zufahren überbeansprucht wird, muss dies durch geeignete Maßnahmen verhindert werden. Halten Sie in Zweifelsfällen unbedingt Rücksprache mit einem HAUTAU-Verkaufsberater.

Produktleistungen

Maximale Flügelgewichte und Flügelgrößen

Die vom Hersteller vorgeschriebenen maximalen Flügelgewichte und maximalen Flügelgrößen für die einzelnen Beschlagausführungen dürfen nicht überschritten werden.

Zusammensetzung der Beschläge

Die Vorschriften des Herstellers, welche die Zusammensetzung der Beschläge betreffen (z. B. die Anordnung von Außengriffen, die Gestaltung der Beschläge für einbruchhemmende Fenster und Fenstertürflügel), sind verbindlich.

Produktwartung

Sicherheitsrelevante Beschlagteile sind regelmäßig auf festen Sitz zu prüfen und auf Verschleiß zu kontrollieren. Je nach Erfordernis sind die Befestigungsschrauben nachzuziehen bzw. die Teile auszutauschen. Darüber hinaus sind mindestens jährlich folgende Wartungsarbeiten durchzuführen: Alle beweglichen Teile und alle Verschlussstellen der Schiebebeschläge sind zu fetten und auf Funktion zu prüfen. Es sind nur solche Reinigungs- und Pflegemittel zu verwenden, die den

lift or tilt and slide element can be reasonably expected to be overstrained by forced closing; appropriate precautions to prevent this from happening must be taken in these environments. When in doubt, please contact a HAUTAU sales consultant.

Product performance

Maximum sash weights and sash sizes

The maximum sash weights and maximum sash sizes specified by the manufacturer for the individual hardware designs must not be exceeded.

Hardware composition

The manufacturer's specifications pertaining to the composition of the hardware (e.g. the arrangement of the outer handles, the design of the hardware for windows and French door sashes providing burglar protection) must be observed.

Product maintenance

Hardware relevant to safety must be checked for wear and a tight fit on a regular basis. Depending on the requirements at hand, the fixing screws must be retightened or parts must be replaced. In addition, the following maintenance operations must be performed at least once a year: All moving parts and wear points of the slide hardware must be greased and checked for proper operation. Cleaning and care agents must be limited to products that will not compromise the corro-

Korrosionsschutz der Beschlagteile nicht beeinträchtigen. Die Einstellarbeiten an den Beschlägen sowie das Austauschen von Teilen sind von einem Fachbetrieb durchzuführen.

sion protection of the hardware parts. All adjustments to the hardware and the replacement of parts must be performed by a specialist.

Haftung

Hinweise zum bestimmungsgemäßen Gebrauch und Nichtgebrauch sind in unseren allgemeinen Verkaufs- und Lieferbedingungen §12.3 vermerkt.

Diese können auf Wunsch zugestellt werden und stehen auf www.hautau.de („Service“) zum Download bereit.

Verwendungszweck

Schiebebeschläge sind Beschläge für schiebbare Flügel von Fenstern und Fenstertüren, welche vorwiegend als Außenabschlüsse verwendet werden und meist verglast sind.

In Kombination mit den schiebbaren Flügeln können feste Felder und/oder weitere Flügel in einem Fensterelement angeordnet sein.

Haftungsausschluss

Hinweise zur Sachmängelhaftung sind in unseren allgemeinen Verkaufs- und Lieferbedingungen § 12 vermerkt.

Diese können auf Wunsch zugestellt werden und stehen auf www.hautau.de („Service“) zum Download bereit.

Sachmängelhaftung

Hinweise zum Haftungsausschluss sind in unseren allgemeinen Verkaufs- und Lieferbedingungen § 13 vermerkt.

Diese können auf Wunsch zugestellt werden und stehen auf www.hautau.de („Service“) zum Download bereit.

Liability

Information on intended use and non-use is included in Section 12.3 of our General Terms and Conditions of Sale and Delivery.

We can provide a copy on request and the conditions are available for download at www.hautau.de („Service“).

Intended use

Sliding hardware are hardware for sliding window sashes and French door panels which are usually glazed and are mainly used to separate interiors from the outdoors.

Fixed panels and/or other sashes may also be integrated into a glazed element in combination with the sliding sashes or panels.

Liability for defects

Information on liability for defects is included in section 12 of our General Terms and Conditions of Sale and Delivery.

We can provide a copy on request and the conditions are available for download at www.hautau.de („Service“).

Disclaimer

Information on the disclaimer is included in section 13 of our General Terms and Conditions of Sale and Delivery.

We can provide a copy on request and the conditions are available for download at www.hautau.de („Service“).

Bauanschluss / Entwässerung

Bei bodentiefen nicht zu öffnenden Elementen im Bereich von Balkonen und Dachterrassen sind die Anforderungen der DIN 18195 Teile 4, 5 und 9 für Bauwerksabdichtungen und der Flachdachrichtlinien zu beachten. Diese sagt unter anderem aus, dass die Abdichtungen von waagerechten oder schwach geneigten Flächen an anschließenden, höher gehenden Bauteilen in der Regel mindestens 150 mm über der Oberkante der wasserführenden äußeren Ebene hoch zu führen und dort zu sichern sind.

Bei bodentiefen zu öffnenden Elementen (Fenstertüren etc.) darf z. T. von der Bestimmung abgewichen werden. Die Sonderregelung greift beim barrierefreien Bauen und bei Wohnungen, bei denen die Schwellenausbildung nach DIN 18024-2 und DIN 18025 Teile 1 und 2 nicht höher als 20 mm sein darf.

Unter diesen Bedingungen sind jedoch besondere Maßnahmen gegen das Eindringen von Wasser bzw. das Hinterlaufen der Abdichtung zu planen.

Diese Maßnahmen können z.B. ausreichende Überdachungen oder Entwässerungsrinnen mit Gitterrost mit einer Breite von mindestens 150 mm sein. Hinweise hierzu können aus der Flachdachrichtlinie und der DIN 18531 oder DIN 18533 entnommen werden.

Die Ausführung der Abdichtung im Schwellenbereich liegt in der Regel im Aufgabengebiet des nachfolgenden Gewerkes wie z. B. dem Abdichtungsgewerk. Es ist zu empfehlen, dies in der Leistungsausführung eindeutig abzugrenzen.

Hinweis: Bei Verweisen auf Normen, immer die jeweils gültige Fassung beachten.

Building connection / Draining

For floor-level, non-opening elements on balconies and roof terraces, the requirements of DIN 18196 parts 4, 5 and 9 for construction waterproofing and the flat roof directive must be complied with. These stipulate, among other things, that the seals of horizontal or slightly inclined services must generally be adjacent to higher components of at least 150 mm above the top edge of the water-bearing external element and must be secured there.

For elements which open at ground level (glazed doors, etc.), there can sometimes be deviation from the regulations. The special regulations apply for barrier-free buildings and apartments where the threshold cannot be greater than 20 mm in accordance with DIN 18024-2 and DIN 18025 parts 1 and 2.

However, special measures must be planned to prevent the ingress of water or the seal running down.

These actions can be e.g. sufficient roofing or drainage channels with grating with a width of at least 150 mm. Information on this can be found in the „Flachdachrichtlinie“ (Flat Roof Guideline) and DIN 18531 or DIN 18533. The execution of the seals in the threshold areas is generally the role of the following trade, such as sealing. It is recommended that this is clearly assigned in the service description.

Note: When referring to standards, always observe the valid version.

Verweis auf Montagerichtlinien

der RAL und Händler

Die Hebe-Schiebe-Beschläge ATRIUM® HS sind nur für den Einsatz in ortsfesten Gebäuden vorgesehen. Sie dienen zum horizontalen Öffnen und Schließen von Fenstern und Fenstertüren aus Profilen für Hebe-Schiebe-Elemente. Die Hebe-Schiebe-Elemente müssen lotrecht, keinesfalls in Schräglage, eingebaut werden.

Regelwerke zur Montage von Fenstern und Türen haben zwischenzeitlich einen beachtlichen Umfang angenommen. Wir verweisen deshalb auf die weiterführende Literatur zum Thema Fenstermontage, wie z. B. dem „Leitfaden zur Montage von Fenstern und Haustüren“ von der RAL Gütegemeinschaft Fenster und Haustüren e.V..

Die Angaben und Einschränkungen der Kunststoff-Profilhersteller und Systemgeber bzgl. Fertigungsvorschriften und Verarbeitungsrichtlinien sind unbedingt zu beachten.

Dies beinhaltet auch die Angaben zu Flügelabmessungen, Flügelgewichten und Verriegelungsabständen.

Qualitätsanforderungen für Holzfenster und Fenstertüren, bezogen auf Dimensionierung und Beschaffenheit, sind der DIN 68121-1 zu entnehmen.

Reference to installation instructions

from RAL and dealers

The ATRIUM® HS lift and slide hardware is only designed for use in stationary buildings. It is used for the horizontal opening and closing of windows and glazed doors from profiles for lift and slide elements. The lift and slide elements must be fitted vertically, never at an angle.

The rules on installing windows and doors have now taken on considerable proportions. We therefore refer to the more detailed literature on window installation, e.g. “Guidelines on installation of windows and house doors,” from RAL Gütegemeinschaft Fenster und Haustüren e.V..

The information and restrictions from the plastic profile manufactures and system providers with respect to production guidelines and processing guidelines must be noted in all cases.

This also includes the information on pane dimensions, pane weights and locking distances.

The quality requirements for wooden windows and glazed doors with respect to sizing and composition can be found in DIN 68121-1.

Richtlinien der Gütegemeinschaft Schlösser

und Beschlag e.V.

Die Gütegemeinschaft Schlösser und Beschläge e.V., Velbert, veröffentlicht Richtlinien, die Hilfestellung bei der Anwendung von Schlössern und Beschlägen für Fenster und Fenstertüren sowie Türen bieten. Diese Richtlinien werden gemeinsam mit dem Fachverband der Schloss- und Beschlagindustrie e.V., Velbert, sowie dem ebenfalls in Velbert ansässigen Prüfinstitut PIV erarbeitet und je nach Bedarf mit dem technischen Ausschuss der VFF und dem ift Rosenheim abgestimmt. Bei der Erarbeitung fließen die Erfahrungswerte und Prüfergebnisse aus mehreren Jahrzehnten ein. Die Nutzung dieser Richtlinien ist kostenlos, inhaltliche Änderungen jeglicher Art sind jedoch unzulässig!

Directives of the Velbert Quality

Control Association

The Velbert Quality Control Association (Gütegemeinschaft Schlösser und Beschläge e.V., Velbert) publishes directives that are intended to provide assistance in the use of locks and hardware in windows and window doors and in doors. The creation of these directives is a joint effort between the Velbert Trade Association for the Locks and Hardware Industry (Fachverband der Schloss- und Beschlagindustrie e.V., Velbert) and the PIV testing institute, which is also located in Velbert. Whenever necessary, these two partners coordinate their activities with the Technical Committee of the VFF and ift Institute in Rosenheim. All directives are also based on empirical values and test results gathered over several decades. While the use of these directives is free of charge, changing their contents in any way is prohibited!

Lagerung der Beschläge

Bis zum Einbau der Beschlagteile diese trocken, geschützt und auf einer ebenen Fläche lagern. Kunststoff-Komponenten vor Sonneneinstrahlung schützen.

Transport/Handhabung der Fensterelemente

Warnung!

Lebensgefahr durch unsachgerechten Transport der Fensterelemente können zu gefährlichen Situationen führen und schwere Unfälle bis hin zum Tod verursachen. Deshalb:

- Bei Be- und Entladevorgängen Kraftangriffspunkte wählen, die ausschließlich Reaktionskräfte entsprechend der konstruktiven Auslegung der Beschlagteile für die vorgesehene Einbaulage erzeugen.
- Bei der Handhabung und beim Transport sicherstellen, dass sich der Beschlag in der verriegelten Stellung befindet, um ein unkontrolliertes Aufschlagen des Flügels zu vermeiden. Dabei geeignete Sicherungsmittel verwenden.
- Ausschließlich auf die jeweilige Falzluft abgestimmte Transportsicherungen verwenden.
- Transport möglichst in der vorgesehenen Einbaulage vornehmen. Ist der Transport in der vorgesehenen Einbaulage nicht möglich, den Flügel aushängen und getrennt vom zugehörigen Blendrahmen transportieren.

Storing hardware hardware

Store hardware parts on a flat surface where they will remain dry and protected until they are installed. Protect plastic components from sunlight.

Transporting/handling window panels

Warning!

Carrying and transporting panels incorrectly can cause a life-threatening hazard and hazardous situations which can lead to serious accidents and death. It is essential to remember the following:

- When loading and unloading, ensure that the point where you apply force only exerts reaction forces which the structural design of hardware parts is able to withstand for the intended installation location.
- Ensure that the hardware is in the locked position when handling, transporting and carrying window elements to prevent the window from opening accidentally. Use suitable securing devices.
- Only use transport securing devices suited to the rebate clearance concerned.
- Transport the panel as near as possible to the intended installation location. If it is not possible to transport to the intended installation location, dismount the sash and transport separately from its frame.

- Beim Transport sowie bei Be- und Entladevorgängen, insbesondere mit Unterstützung durch Hilfsmittel wie beispielsweise Sauger, Transportnetze, Gabelstapler oder Kräne, können Reaktionskräfte auftreten, die zu Beschädigungen der Fehlbelastungen an den eingebauten Beschlägen führen. Daher folgendes bei allen Transport-, Be- und Entladungsvorgängen beachten: Die Art und die Kraftangriffspunkte beim Transport sowie bei Be- und Entladevorgängen haben erheblichen Einfluss auf die aufgetretenen Reaktionskräfte.

- Reaction forces may occur during transport, loading and unloading which cause damage to the mounted hardware due to incorrect load distribution. This is particularly the case if you use tools and machinery such as suction cups, transport nets, forklifts or cranes. It is therefore essential that you observe the following during transport, loading and unloading processes: The type and force application points have considerable influence on the reaction forces exerted when transporting, loading and unloading window panels.

Einbauvorschrift für ATRIUM® HS

mit Bodenschwelle ThermoTop®

Einbauvorschrift für die Bauwerkabdichtung DIN 18195–9 beachten. Schwelle bauseits ganzflächig mit Tragklötzen im gleichmäßigen Abstand von max. 300 mm unterlegen! Max. Unebenheit der gesamten Schwelle von 2–3 mm zulässig. Schwelle muss in Waage eingebaut werden.

Hinweis: Bei Verweisen auf Normen, immer die jeweils gültige Fassung beachten.

Hardware regulations for ATRIUM® HS

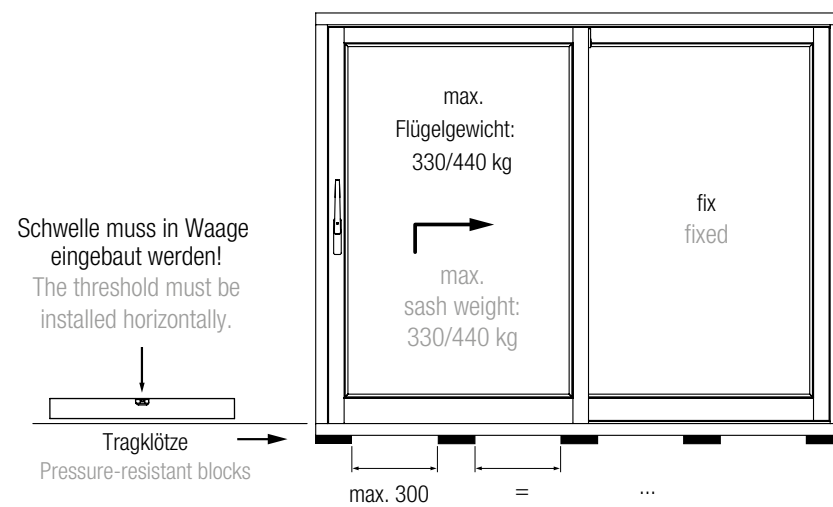
with ThermoTop® threshold

Note hardware regulations for construction waterproofing in DIN 18195.9. Underlay the threshold with supporting blocks at an even distance of max. 300 mm! Max. 2–3 mm unevenness permitted across whole threshold. The threshold must be installed horizontally.

Note: When referring to standards, always observe the valid version.

Einbauvorschrift für die Bauwerkabdichtung DIN 18195-9 beachten.
Note fitting regulations for construction waterproofing in DIN 18195.9.

Schwelle bauseits ganzflächig mit Tragklötzen im gleichmäßigen Abstand von max. 300 mm unterlegen! Max. Unebenheit der gesamten Schwelle von 2-3 mm zulässig.
Underlay the threshold with supporting blocks at an even distance of max. 300 mm! Max. 2-3 mm unevenness permitted across whole threshold.





HAUTAU

OPENS NEW DIMENSIONS

MADE IN GERMANY

Erfahrung, Kreativität und Know-how auf stets neuestem Stand – Spezialistentum von HAUTAU setzt weltweit Maßstäbe und bestimmt die technischen Standards für Perfektion rund um Beschlagsysteme und Fensterautomation. Wie kaum ein anderes Unternehmen hat sich HAUTAU mit allen Öffnungsarten und Bedienungsmöglichkeiten von Fenstern auseinandergesetzt. Weit über 400 Patente, zahlreiche Gebrauchsmuster und eine weltweite Marktpräsenz sind Beweis des Erfolges.

Experience, creativity and cutting-edge expertise – HAUTAU's specialist knowledge sets benchmarks worldwide, defining technical standards to create perfection in hardware systems and window automation. Probably more than any other company, HAUTAU has dealt with all window opening types and operation systems. Over 400 patents, numerous utility models and a global market presence serve as a testament to HAUTAU's success.

HAUTAU GmbH | Wilhelm-Hautau-Straße 2 | 31691 Helpsen | Germany
Tel +49 5724 393-0 | info@hautau.de | www.hautau.de