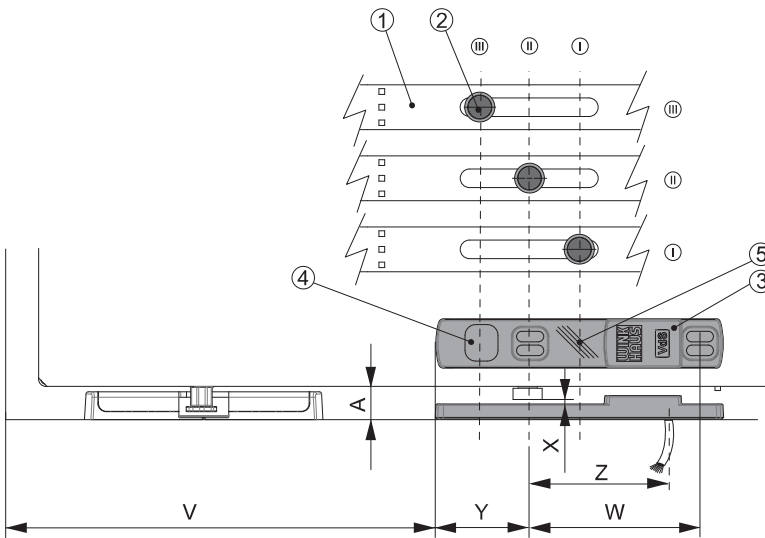


Gecombineerde openings- en sluitbewaking met bewaakte kantelstand

De contactsluitplaten worden dusdanig in het raamkozijn aangebracht dat de contactgever in gesloten toestand van het raam boven de ontvangsteenheid uitsteekt en in gekantelde positie van het raam de meelopende contactgever boven de kantelmelder VS.BK.06 moet uitsteken.



	V
MK.VS.250.KG	206 mm
MK.VS.150.KG	155 mm

- Positie van de contactgever

- I Kantelen
- II Draaien
- III Vergrendelen

- Componenten

- 1 Middenvergrendeling
- 2 Contactgevers
- 3 Sluitsensoren
- 4 Ontvangsteenheid
- 5 kantelmelders bij VS.BK.06

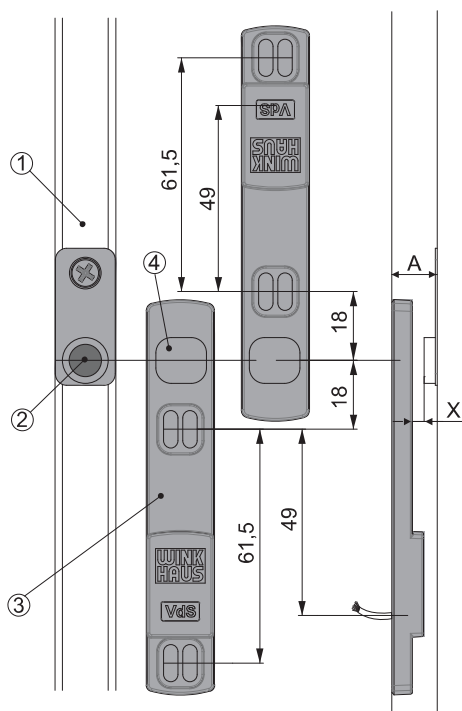
- Maatgegevens (bij 9 tot 13 mm sponning):

- A Sponning
- W 61,5 mm
- X 0 tot max. 5 mm
- Y 34 mm
- Z 49 mm

De inbouwmaat V is afhankelijk van de toegepaste middenvergrendeling

Openingsbewaking

De contactgever wordt op een schroefpunt of willekeurig in de beslaggroef aangebracht en de contactsluitplaat vervolgens zo geplaatst dat de contactgever in gesloten toestand van het raam boven de ontvangsteenheid uitsteekt.



- Maatgegevens (bij 9 tot 13 mm sponning):

- A Sponning
- X 0 tot max. 5 mm

- Componenten

- 1 beslaggroef
- 2 Contactgevers
- 3 Sluitsensoren
- 4 Ontvangsteenheid