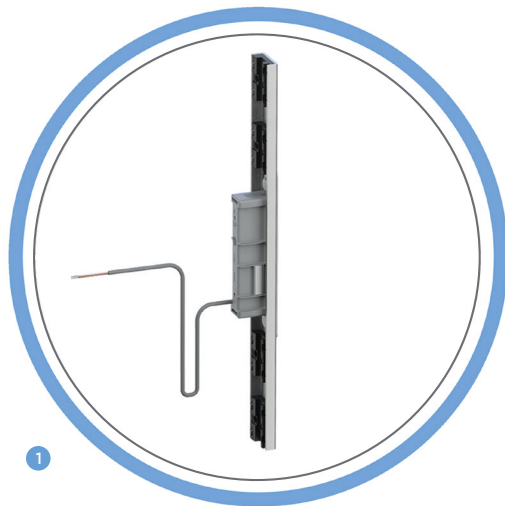


Riegel-Schalt-Kontakt (RSK MV/UMV)

für Gebäudeleittechnik bzw. Einbruchmeldetechnik



Allgemeine Produktbeschreibung

Der Riegel-Schalt-Kontakt (RSK) ist ein elektrischer Schaltkontakt (Schließer), der optional im Bereich des Schließbleches in der Zarge einer Tür eingebaut werden kann und bei dem durch den Schwenkriegel des Türschlosses ein Schaltvorgang ausgelöst wird. Damit ist für eine nachgeschaltete Technik eine Auswertung darüber möglich, ob die Tür verriegelt ist (z. B. Nebenverriegelung im Schließblech eingeriegelt ist) oder nicht. Diese Auswertung ist vor allem im speziellen Bereich der Einbruchmeldetechnik oder allgemein in der Gebäudeleittechnik relevant. Die Abfrage mittels RSK kann z. B. einerseits dazu dienen, zu kontrollieren, ob alle vorhandenen Türen verriegelt sind, damit dann eine Einbruchmeldeanlage scharfgeschaltet werden kann. Zum anderen kann hierdurch verhindert werden, dass ein Objekt mit scharfgeschalteter Einbruchmeldeanlage über unverriegelte, über einen Außendrücker begehbare Türen betreten und damit eine Alarmierung ausgelöst wird.

1 Riegel-Schalt-Kontakt:
T-RSK MV/UMV MT VDS 4M GR
Art.-Nr.: 5070006



Anerkennung
Klasse C
Nr.: G 118053

Verwendung

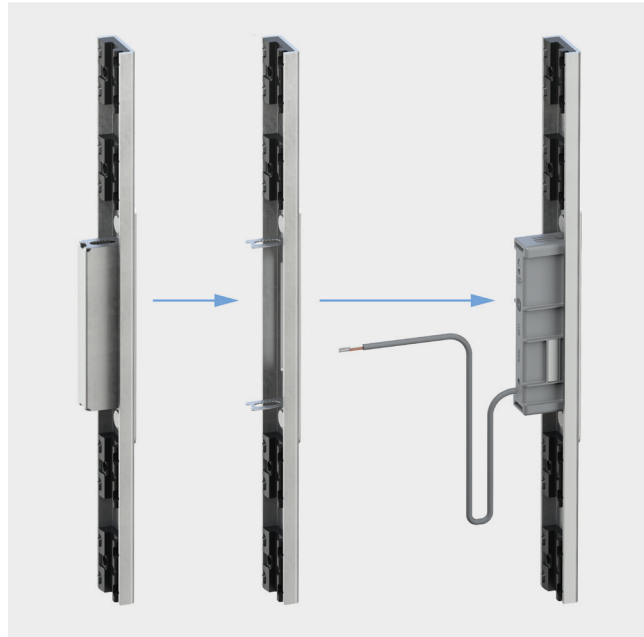
- Überwachung von Nebenverriegelungen
- Signalgabe z. B. an Alarmanlagen mittels 2-adrigem Kabel
- geeignet für alle Schwenkriegel-STV's mit Stahl-Schwenkriegel, z.B.:
 - hookLock 1-seitig angeschrägt mit Stahl-Schwenkriegel (TS1)
 - hookLock 2-seitig angeschrägt mit Stahlschwenkriegel (TM6)
 - autoLock AV3, autoLock AV2
- verwendbar mit (neuen) Winkhaus Standard-Schwenkriegel-Schließblechen und Schließleisten durch Bearbeitung der perforierten Tasche

Riegel-Schalt-Kontakt (RSK MV/UMV)

für Gebäudeleittechnik bzw. Einbruchmeldetechnik



2 Riegel-Schalt-Kontakt T-RSK MV/UMV MT VDS



3 Schließblech/Schließleiste UMV mit Riegel-Schalt-Kontakt



4 Kunststofftasche Riegel-Schalt-Kontakt im eingebauten Zustand

Technische Daten

Abmessungen	16.65 x 79 x 22 mm
Aderquerschnitt	LIYY 2 x 0,14 mm ²
Kabellänge	4 m
Schutzart	IP67
Kontaktart	Schließer (NO, bei Betätigung geschlossen)
max. Spannung	30 V DC
max. Schaltleistung	3 W / VA
max. Schaltstrom	0,2 A
Temperatur	-10 bis + 55 °C
Montageort	Haus- / Außentüren, Innentüren
Schaltpunkt	justierbar (Verschiebung der Kunststofftasche, Verstellbereich 6 mm in der Tiefe)
VDS-Klasse	Kl. C (Zulassungsnummer, G 118053)
Umweltklasse	III (lt. VdS)

Hinweis: Bei der Montage muss der Pfeil in Richtung „UP“/oben zeigen.